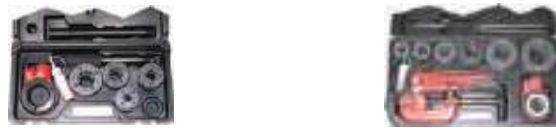


1 FILETTATURA
PER IDRAULICA



2 PINZE, TRONCHESI,
CESOIE
UTENSILI PER
PIEGARE



3 CHIAVI
GIRATUBI
CARRELLI,
ARREDO OFFICINA



4 UTENSILI
- PER FORARE
PIETRE E MURI
- PER VALVOLE



5 ESTRATTORI
TAGLIADADI



6 UTENSILI E
ACCESSORI
PER MACCHINE
UTENSILI



7 ELETTROUTENSILI
UTENSILI AD ARIA
COMPRESSA
SPAZZOLE,
RAVVIVAMOIE



8 GIRAVITI
PROTEZIONE,
TRASPORTO
SOLLEVAMENTO
LIME, ARCHETTI



9 MARTELLERIA,
SPINE, MOLLE
PERCUSSIONE
SERRAGGIO



10 ARTICOLI PER
SALDATURA
TRATTAMENTO
GAS-ARIA
COMPRESSA



11 STRUMENTI
DI MISURA



12 UTENSILI PER
VETRO, LEGNO,
MATERIALE
EDILIZIO
ABRASIVI



13 UTENSILI PER
ASPORTAZIONE
TRUCIOLO



14 UTENSILI
- ANTICORROSIONE
- ACCIAIO
INOSSIDABILE
- ANTISCINTILLA





INTEGRAZIONI

Ecco i **SICUTOOLS** che permettono a Distributori e Utilizzatori finali di integrare dati e contenuti di Sicutool all'interno dei loro ERP ed e-shop.

Prezzi

Disponibile in formato MS Excel e ASCII, il listino Sicutool è pronto per essere importato nell'ERP aziendale

► www.sicutool.it/listini

Contenuti e foto

Classificazione, descrizioni in italiano e inglese, immagini, attributi tecnici: tutto l'occorrente per alimentare l'e-shop

Giacenza e peso

Disponibilità a magazzino e peso sono esposti in tempo reale dal web service di Sicutool, integrabili nell'e-shop

Per ricevere il **kit per il vostro e-shop** (contenuti, immagini, giacenza e peso), contattateci su www.sicutool.it/contatti.

NEW!

NOVITÀ GRUPPO 8



1880GB

Prediviti, tipo flessibile
► Pag. 552



1881GC

Prediviti magnetici, tipo flessibile, impugnatura in plastica
► Pag. 553



1881GF-GH

Prediviti magnetici, tipo flessibile, impugnatura in metallo
► Pag. 553



1881GLF

Prediviti magnetici, tipo telescopico, in metallo
► Pag. 554



1881GP

Prediviti magnetici, tipo telescopico
► Pag. 554



1881N

Prediviti magnetici, tipo telescopico, in metallo, con luce a LED
► Pag. 554



1882GSB

Specchietti, tipo telescopico
► Pag. 555



1882GSE

Specchietti, tipo telescopico, con luce a LED
► Pag. 555



1883GH

Specchietti, tipo telescopico, ovale
► Pag. 556



1883N-NA

Specchietti, tipo con ventosa
► Pag. 556



1883R-RA

Vaschette portaminuterie, tipo magnetico in acciaio INOX
► Pag. 557



1883T-TM

Prediviti e specchietti in assortimento, tipo professionale
► Pag. 557



1898GA

Giraviti per orologiai e meccanica fine, tipo professionale, punta a taglio
► Pag. 559



1898GE

Giraviti per orologiai e meccanica fine, tipo professionale, punta a croce
► Pag. 559



1898GL-GM-GP-GR-GT-GV

Giraviti per orologiai e meccanica fine, tipo professionale, in assortimento
► Pag. 559-560



1996GL 2

Adattatori portabusssole, maschio attacco esagonale
► Pag. 602

WITTE



2015GP

Bits attacco 1/4" DIN 3126 in assortimento
► Pag. 607



2071B 50

Visiera per elmetti di protezione secondo le norme Europee EN 166
► Pag. 612



2089E

Carrelli pieghevoli in alluminio e materiale plastico
► Pag. 635



2133LE

Paranchi a mano, tipo professionale a catena
► Pag. 639



2133PA

Carrelli porta-paranchi secondo le norme europee
► Pag. 640



2134

Pinze per sollevamento lamiera, tipo con attacco standard
► Pag. 641



2227B 3E

Tappetini salva-ginocchia in schiuma gommosa
► Pag. 650



2227B 3L

Tappetini salva-ginocchia, tipo mobile
► Pag. 650



2615

Impugnature per seghe lunghezza 12 pollici
► Pag. 665

GIRAVITI - PROTEZIONE E TRASPORTO ARTICOLI PER FUNI E SOLLEVAMENTO - LIME - ARCHETTI PER SEGHE

Tutti gli articoli sono in sequenza, facilissimi da trovare!

<p>Giraviti Prendiviti Specchietti Endoscopi Stetoscopi Bits Inserti</p>		<p>Da 1876GP A 2040G</p>
<p>Articoli di protezione e sicurezza</p>		<p>Da 2050 A 2071ZH</p>
<p>Tasche - Zaini portautensili Giubbetti portautensili Borse - Valigie - Cinture Cassette portautensili Sistemi di stivaggio Carrelli pieghevoli Lucchetti</p>		<p>Da 2071ZL A 2093</p>
<p>Apparecchi per rubinetti</p>		<p>Da 2098 A 2101</p>
<p>Moschettoni Articoli di sollevamento e traino</p>		<p>Da 2119 A 2134GR</p>
<p>Torcifili Tenditori Morsetti per funi Redance - Grilli - Golfari Copiglie</p>		<p>Da 2140G A 2165P</p>
<p>Supporti Carrelli elevatori Martinetti Trabattelli Carrelli per riparazione auto Sgabelli per officine Gru idrauliche Binde</p>		<p>Da 2200A A 2240G</p>
<p>Lime diamantate Lime Portalime Accessori per lime Lime ravnivafiletto Raspe</p>		<p>Da 2300G A 2451G</p>
<p>Archetti per seghe</p>		<p>Da 2599 A 2650G</p>

**GIRAVITI PORTAVITI** (screw holding tools)**1876GP****SCU****Prod. SCU**

Per collocare viti in posizione difficilmente accessibili. Incavo portavite rinforzato, manovrabile dalla base della lama. Impugnatura in plastica infrangibile e lama in CROMO-VANADIO.

Tipo con punta piana.

Lungh. lama.....	mm	75	100	125	150
Largh. tagliente.....	mm	2,5	3	4	5
1876GP	Cad.				

1876GR**SCU**

Descrizione di riferimento vedi Art. 1876GP

Tipo con punta a croce PHILLIPS.

Grandezza.....		0	1	2
Lungh. lama.....	mm	125	150	175
Per viti	M.	2	2-3	3,5-5
1876GR	Cad.			

PRENDIVITI (claw pick-up tools)**1880E****SCU****Prod. SCU**

Tipo flessibile, azionamento a pulsante e pinzetta a 4 griffe, con presa max. Ø mm 16.

Adatti per il recupero di piccole parti anche non metalliche in luoghi particolarmente inaccessibili.

Lunghezza totale mm 345.

1880E Cad. **1880G****SCU**

Descrizione di riferimento vedi Art. 1880E

Lunghezza totale mm 600.

1880G Cad. **1880GB**

new

SCU

Tipo flessibile, azionamento a pulsante e pinzetta a 3 griffe, con impugnatura in materiale sintetico.

Adatti per il recupero di piccole parti anche non metalliche in luoghi particolarmente inaccessibili.

Lungh. totale.....	mm	500	700
1880GB	Cad.		

PRENDIVITI MAGNETICI (magnetic lifters)**1880GP****carolus**
by GEDORE**Orig. Carolus - Art. 4178.50**

Tipo a bussola con attacco quadro femmina da 1/4".

Corpo in ottone.

Particolarmente indicato in combinazione con impugnatura magnetica per bits Maximus® XXL

Art. 984 GZB 1 e adattatore Art. 1991 GR.

Lunghezza totale mm 26.

Sollevamento max..... grammi 700

1880GP Cad. **Articolo in esaurimento.****1880GR****GEDORE****Orig. Gedore - Art. 640**

Tipo MINI, flessibile e impugnatura in plastica. Terminale a magnete permanente.

Adatti per il recupero di piccolissimi oggetti in luoghi particolarmente inaccessibili.

Ø testa.....	mm	4	5
Lugh. totale.....	mm	400	400
Sollevamento max.....	grammi	120	270
1880GR	Cad.		



Tipo flessibile e impugnatura in plastica. Terminale a magnete permanente.
Adatti per il recupero di piccoli oggetti in luoghi particolarmente inaccessibili.

Ø testa	mm	9	15	19
Lungh. totale	mm	460	520	520
Sollevamento max	grammi	500	1800	3000
1880GT	Cad.			

GEDORE **1880GT**



Prod. SCU

Descrizione di riferimento vedi Art. 1880GT

Art.		1881G	1881GB
Lungh. totale	mm	520	540
Lungh. flessibile	mm	425	355
Ø testa	mm	8	14
Sollevamento max	grammi	700	2250
1881G	Cad.		

SCU **1881G**
1881GB



Descrizione di riferimento vedi Art. 1880GT

Ø testa	mm	9	12	15	16
Lungh. totale	mm	470	510	510	510
Sollevamento max	grammi	500	1000	2000	3000
1881GC	Cad.				

SCU **1881GC**
new



Orig. Peddinghaus - Art. 9601300001

Descrizione di riferimento vedi Art. 1880GT

Ø testa	mm	18
Lungh. totale	mm	500
Sollevamento max	grammi	3000
1881GE	Cad.	

PEDDINGHAUS **1881GE**



Prod. SCU

Tipo flessibile e impugnatura in metallo zigrinato antiscivolo.
Terminale a magnete permanente e luce a LED ultra chiaro frontale e laterale.
Funzionamento con 2 batterie alcaline tipo AA (Art. SCU 3600 E), in dotazione.
Adatti per il recupero di piccoli oggetti in luoghi particolarmente inaccessibili.

Ø testa	mm	10
Lungh. totale	mm	595
Sollevamento max	grammi	900
1881GF	Cad.	

SCU **1881GF**
new



Descrizione di riferimento vedi Art. 1881GF

Con specchietto Ø mm 40 a clip.

Ø testa	mm	10
Lungh. totale	mm	685
Sollevamento max	grammi	900
1881GH	Cad.	

SCU **1881GH**
new



**1881GLC** **Orig. Peddinghaus - Art. 9601070001**

Tipo telescopico, tascabile, con clip e magnete fisso, completamente in metallo.
Lunghezza chiuso/aperto mm 125/630.

Ø testa..... mm 8
Sollevamento max..... grammi 700

1881GLC Cad.

1881GLE **Prod. SCU**

Tipo telescopico, tascabile, con clip e magnete fisso, completamente in metallo.
Lunghezza chiuso/aperto mm 142/650.

Ø testa..... mm 11
Sollevamento max..... grammi 900

1881GLE Cad.

1881GLF
new

Tipo telescopico, tascabile, con clip e magnete fisso, completamente in metallo e impugnatura satinata.

Lunghezza chiuso/aperto mm 130/645.

Ø testa..... mm 10
Sollevamento max..... grammi 1500

1881GLF Cad.

1881GP
new

Tipo telescopico, con clip e magnete fisso, con impugnatura in materiale antiscivolo.

Tipo	1	2	3	5
Ø testa..... mm	10	15	18	18
Sollevamento max..... grammi	1000	2000	3000	5000
Lungh. chiuso/aperto..... mm	170/875	170/880	170/765	170/760

1881GP Cad.

1881N
new

Tipo telescopico, tascabile, con clip e magnete fisso, con luce a LED ultra chiaro frontale e laterale a spegnimento automatico quando chiuso. Completamente in metallo. Funzionamento con 3 batterie alcaline tipo L736F, in dotazione.

Lunghezza chiuso/aperto mm 165/665.

Ø testa..... mm 10
Sollevamento max..... grammi 1000

1881N Cad.

1882GP 

Tipo telescopico, tascabile, con magnete snodato, impugnatura in materiale antiscivolo.

Lunghezza chiuso/aperto mm 140/645.

Ø testa..... mm 12
Sollevamento max..... grammi 1000

1882GP Cad.

1882GPA 

Tipo telescopico con magnete snodato, impugnatura in materiale antiscivolo.

Terminale a magnete permanente e LED a luce bianca (si accende ruotando la parte terminale della ghiera nera).

Funzionamento con batterie a bottone.

Adatti per il recupero di piccoli oggetti in luoghi particolarmente inaccessibili e scuri.

Lunghezza chiuso/aperto mm 170/830.

Ø testa..... mm 15
Sollevamento max..... grammi 3400

1882GPA Cad.

1882GPA 5 **Orig. Peddinghaus - Art. 9604030LED**

Tipo telescopico con magnete sul fondo dell'impugnatura per un ottimale posizionamento della luce. Corpo in metallo godronato.

Terminale snodato con magnete permanente e 3 LED a luce bianca che si accendono tramite interruttore a pulsante. Con clip.

Funzionamento con 4 batterie alcaline tipo LR 44 (Art. SCU 3600 A), in dotazione.

Adatti per il recupero di piccoli oggetti in luoghi particolarmente inaccessibili e scuri.

Lunghezza chiuso/aperto mm 180/560.

Ø testa..... mm 21
Sollevamento max..... grammi 2000

1882GPA 5 Cad.



PRENDIVITI MAGNETICI CON SPECCHIETTO (magnet lifters with mirror)

Prod. SCU

Tipo telescopico con magnete fisso di grande portata, impugnatura in materiale antiscivolo, combinato con specchio snodato di grandi dimensioni Ø mm 56, staccabile. Lunghezza chiuso/aperto senza specchio mm 215/770. Lunghezza totale specchio mm 100.

Ø testa mm 20
Sollevamento max grammi 7250
1882GPB Cad.



MINI-SUPPORTI PER DADI (mini-supports for bolts)

Orig. Gedore - Art. 637

Supporti a molla con magnete, da applicare alle chiavi fisse o combinate con apertura da mm 10 a 19.

Permette di trattenere dadi in posizioni disagiate mentre si provvede all'avvitamento. Lunghezza mm 78.

1882GPC Cad.



Orig. Gedore - Art. 639

Ideali per trattenere dadi da M3 a M8 con eventuali rondelle in posizioni disagiate mentre si provvede all'avvitamento della vite o del bullone. In materiale sintetico, lunghezza mm 110.

1882GPE Cad.



SPECCHIETTI CON MAGNETE (mirrors with magnet)

Prod. SCU

Tipo telescopico con specchio snodato Ø mm 32 e magnete Ø mm 5, sollevamento g 500, posto all'estremità dell'impugnatura. Lunghezza chiuso/aperto mm 190/695. Completamente in metallo.

1882GRE Cad.



SPECCHIETTI (mirrors)

Prod. SCU

Tipo telescopico con specchio snodato Ø mm 56, LED a luce bianca (si accende mediante interruttore posto sul retro dello specchio) e impugnatura in materiale bicomponente antiscivolo.

Funzionamento con batterie al litio Art. 3600 R, in dotazione.

Lunghezza chiuso/aperto mm 160/940.

1882GRF Cad.



Tipo telescopico, tascabile con clip e specchio snodato Ø mm 32. Completamente in metallo.

Lunghezza chiuso/aperto mm 165/485.

1882GS Cad.



Tipo telescopico, tascabile con clip e specchio snodato Ø mm 40. Completamente in metallo.

Lunghezza chiuso/aperto mm 188/538.

1882GSB Cad.



Tipo telescopico con luce a LED, tascabile con clip e specchio staccabile Ø mm 40.

Completamente in metallo.

Lunghezza chiuso/aperto mm 245/735. Funzionante con 3 batterie alcaline tipo L736F, in dotazione.

1882GSE Cad.



Orig. Peddinghaus - Art. 9602300001

Tipo telescopico, con clip e specchio snodato Ø mm 30, impugnatura in materiale antiscivolo.

Lunghezza chiuso/aperto mm 120/480.

1882GV Cad.



8



1883G

SCU



Prod. SCU

Tipo telescopico, con clip e specchio snodato Ø mm 32, impugnatura in materiale antiscivolo. Lunghezza chiuso/aperto mm 210/885.

1883G

Cad.

1883GB

SCU



Tipo telescopico e specchio snodato Ø mm 56, impugnatura in plastica. Lunghezza chiuso/aperto mm 265/370.

1883GB

Cad.

1883GC

SCU



Tipo telescopico, specchio snodato rettangolare mm 87x53, impugnatura in plastica. Lunghezza chiuso/aperto mm 285/400.

1883GC

Cad.

1883GD

SCU



Tipo telescopico, specchio snodato rettangolare mm 87x53, impugnatura in plastica. Lunghezza chiuso/aperto mm 435/690.

1883GD

Cad.

1883GH

new

SCU



Tipo telescopico, tascabile con clip e specchio snodato ovale mm 25x50. Completamente in metallo.

Lunghezza chiuso/aperto mm 196/546.

1883GH

Cad.

1883GP

SCU



SUPER-FLESSIBILE

Tipo flessibile con specchio Ø mm 56 e impugnatura in materiale antiscivolo. Lunghezza totale mm 810.

1883GP

Cad.

1883N

new

SCU



Tipo con ventosa e specchio snodato Ø mm 60. Corpo in metallo. Lunghezza mm 125.

1883N

Cad.

1883NA

new

SCU

INGRANDIMENTO
5x

Tipo con ventosa e specchio snodato Ø mm 55 con ingrandimento 5x. Corpo in metallo. Lunghezza mm 120.

1883NA

Cad.



VASCHETTE PORTAMINUTERIE (trays)

Prod. SCU

Tipo magnetico in acciaio inox, per la raccolta senza possibilità di caduta, grazie al potente magnete, di tutta la minuteria in ferro e acciaio. Base magnetica ricoperta in gomma antigraffio. Ø mm 150x40.

1883R Cad.

SCU



1883R
new

Tipo magnetico in acciaio inox, per la raccolta senza possibilità di caduta, grazie ai 2 potenti magneti, di tutta la minuteria in ferro e acciaio. Base magnetica ricoperta in gomma antigraffio. Forma rettangolare mm 240x140x43h.

1883RA Cad.

SCU



1883RA
new

PRENDIVITI E SPECCHIETTI IN ASSORTIMENTO (lifters and mirrors in set)

Prod. SCU

Kit professionale di ispezione con componenti ad attacco esagonale 1/4" C 6,3.

Composizione:

- 1 impugnatura telescopica con manico in materiale antiscivolo, lunghezza chiusa/aperta mm 180/660
 - 1 inserto prendivite magnetico
 - 1 inserto luce a LED ultra chiaro
 - 1 inserto a specchietto snodato Ø mm 60
 - 1 inserto a specchietto snodato rettangolare mm 64x42
 - 3 batterie alcaline tipo L1154F per azionamento luce a LED.
- Assortimento di 8 pz. in custodia plastica.

1883T Cad.

SCU



1883T
new



Kit professionale di ispezione.

Composizione:

- 1 impugnatura telescopica con manico in materiale antiscivolo, lunghezza chiusa/aperta mm 180/660, attacco esag. 1/4" C 6,3
 - 1 inserto prendivite magnetico attacco esag. 1/4" C 6,3
 - 1 inserto luce a LED ultra chiaro, attacco esag. 1/4" C 6,3
 - 1 inserto a specchietto snodato Ø mm 50, attacco esag. 1/4" C 6,3
 - 1 inserto a specchietto snodato rettangolare mm 64x42, attacco esag. 1/4" C 6,3
 - 1 prendivite flessibile a pulsante e pinzetta a 3 griffe con impugnatura a T in materiale sintetico
 - 1 portaminuteria magnetico in acciaio inox mm 110 con base magnetica antigraffio
 - 3 batterie alcaline tipo L1154F per azionamento luce a LED.
- Assortimento di 10 pz. in custodia plastica.

1883TM Cad.

SCU



1883TM
new



ENDOSCOPI (endoscopes)

Orig. MIB - Art. 01005104

Sistema professionale di ispezione video portatile per il controllo visivo di parti meccaniche di auto e macchinari, tubature idrauliche, scarichi, tubi passacavi elettrici ecc.

- Display a colori a cristalli liquidi da 3,5" TFT.
- Risoluzione dell'immagine a 7680 Pixel (320x240).
- Lunghezza sonda metri 1.
- Diametro obiettivo mm 9.
- Zoom digitale (1x - 2x)
- Angolo visuale da 0° a 180°.
- Capacità scheda max 8 GB.
- Alimentazione con 1 batteria alcalina a 9 V (art. 3600 M), non in dotazione.
- Luce LED regolabile.

1884GZA Cad.

MIB
GERMANY

1884GZA





1884GZE SCU



Prod. SCU

Sistema professionale di ispezione video portatile per il controllo visivo di parti meccaniche di auto e macchinari, tubature idrauliche, scarichi, tubi passacavi elettrici ecc. La possibilità di registrare video e scattare foto durante le ispezioni, amplifica le potenzialità di questo strumento, aumentando la versatilità del suo campo di utilizzo.

Display a cristalli liquidi da 3,2" TFT.

Risoluzione dell'immagine a 7680 Pixel (320x240).

Lunghezza sonda metri 1.

Diametro obiettivo mm 17.

Angolo visuale da 0° a 180°.

Capacità scheda max 8 GB.

Alimentazione con 1 batteria al Litio da 3,7 V / 2000 mA.

Alta luminosità e 10 livelli di regolazione della luce LED.

Uscita USB, collegamento con presa TV-OUT.

Dimensioni: mm 240x160x100. Peso: grammi 584.

1884GZE

Cad.

STETOSCOPI PER MECCANICI (stethoscopes for mechanics)

1885A

SCU



Prod. SCU

Tipo professionale, particolarmente indicato per autofficine, per l'ascolto di rumori, fruscii, ecc. nei motori, cambi, coppie di ingranaggi, cuscinetti, ecc.

Lunghezza mm 1100 ca.

1885A

Cad.

GIRAVITI EXTRA LUNGHY (electrician screwdrivers)

1885G

SCU



Prod. SCU - Orig. Plasdammit

Speciale per radio-televisione-elettrotecnica.

Lama in acciaio al CROMO-VANADIO.

Impugnatura in plastica.

Tipo con lama isolata.

Lungh. lama..... mm 250

Largh. tagliente..... mm 4

1885G

Cad.

Articolo in esaurimento.

UTENSILI A FIBRE OTTICHE IN ASSORTIMENTO (cold light conductor sets)

1891G

SCU



Prod. SCU - Orig. Plasdammit

Serie di 4 utensili in pratica busta. Grazie alla trasmissione di luce a mezzo fibre ottiche permettono di lavorare in zone particolarmente ristrette. Adatti per elettrotecnici riparatori, per lavorazioni in elettronica, meccanica fine ecc.

Composizione:

1 Torcia con lampadina e attacco filettato per le aste.

Funzionamento a 2 pile da 1,5 V cadauna.

1 Asta piegata a 114°.

1 Asta diritta con magnete.

1 Asta diritta con specchietto Ø mm 24 ad ingrandimento.

Assortimento di 4 pezzi in busta.

1891G

Cad.

Articolo in esaurimento.

GIRAVITI PER OROLOGIAI E MECCANICA FINE (screwdrivers for watchmaker and fine mechanics)

1895G

SCU



Prod. SCU

Tipo professionale.

Corpo in resina sintetica. Lama in acciaio MOLIBDENO-VANADIO, temprato.

Con punta a taglio. Lunghezza totale mm 104.

Largh. tagliente..... mm 1 1,4 1,8 2,5 3

Spessore lama mm 0,20 0,25 0,30 0,40 0,50

1895G

Cad.

1895GE

SCU



Descrizione di riferimento vedi Art. 1895G

Con punta a croce. Lunghezza totale mm 104.

Ø punta..... mm 2 2,5 3

Grandezza PH..... mm 000 00 0

1895GE

Cad.



Tipo professionale.
Corpo in resina sintetica. Lama in acciaio CROMO-VANADIO, temprato.
Con punta a impronta TORX. Lunghezza totale mm 104.

Grandezza TORX	T	1	2
1895GL	Cad.		

Per altre misure TORX ved. Art. 982 RVE e 1912 GD.

SCU  **1895GL**



Serie di 5 giraviti Art. 1895 G da mm 1 - 1,4 - 1,8 - 2,5 - 3.
In astuccio di plastica.

1896G	La serie	<input type="text"/>
--------------	----------	----------------------

SCU **1896G**



Serie di 3 giraviti Art. 1895 GE da mm 2 - 2,5 - 3.
In astuccio di plastica.

1896GE	La serie	<input type="text"/>
---------------	----------	----------------------

SCU **1896GE**



Nuova linea professionale adatta anche per ottica ed elettronica.
Corpo in alluminio, finemente lavorato, con punto di presa godronato. Testa rotante e cavità per la punta del dito per avvitiamenti rapidi e precisi. Lama fissa in acciaio MOLIBDENO-VANADIO, temprato.

Con punta a taglio.

Largh. tagliente	mm	0,6	0,8	1	1,2	1,4	1,5	1,8
Spessore lama	mm	0,15	0,19	0,20	0,25	0,25	0,23	0,30
Lungh. totale	mm	80	80	80	84	84	84	100
1898GA	Cad.							

Largh. tagliente	mm	2	2,3	2,5	3	3,5
Spessore lama	mm	0,40	0,30	0,40	0,50	0,60
Lungh. totale	mm	100	100	100	112	112
1898GA	Cad.					

SCU  **1898GA**
new



Descrizione di riferimento vedi Art. 1898GA

Con punta a croce.

Ø punta	mm	1,5	2	2,5	3	3,5
Grandezza PH	mm	0000	000	00	0	1
Lungh. totale	mm	84	100	100	112	112
1898GE	Cad.					

SCU  **1898GE**
new



Serie di 6 giraviti Art. 1898 GA da mm 1 - 1,5 - 2 - 2,5 - 3 - 3,5.
In astuccio di legno.

1898GL	La serie	<input type="text"/>
---------------	----------	----------------------

SCU **1898GL**
new



Serie di 6 giraviti Art. 1898 GA da mm 1 - 1,5 - 2 - 2,5 - 3 - 3,5.
In busta di plastica.

1898GM	La serie	<input type="text"/>
---------------	----------	----------------------

SCU **1898GM**
new



8



1898GP
new



Serie di 6 giraviti Art. 1898 GA da mm 0,6 - 0,8 - 1 - 1,5 - 1,8 - 2,3.
In busta di plastica.

1898GP La serie

1898GR
new



Serie di 4 giraviti Art. 1898 GE da mm 1,5 - 2 - 2,5 - 3.
In astuccio di legno.

1898GR La serie

1898GT
new



Serie di 4 giraviti Art. 1898 GA 1 - 1,5 - 1,8 - 2,3 e 2 giraviti Art. 1898 GE da mm 2 - 3.
In astuccio di legno.

1898GT La serie

1898GV
new



Descrizione di riferimento vedi Art. 1898GT
In busta di plastica.

1898GV La serie

1900G



Tipo professionale.
Corpo in metallo. Lama in acciaio MOLIBDENO-VANADIO, temprato.
Con punta a taglio.

Largh. tagliente.....	mm	0,6	0,8	1	1,2	1,5	1,8	2
Ø corpo.....	mm	4	4	4	4	4	6	6
1900G	Cad.							
Largh. tagliente.....	mm	2,3	2,5	2,9	3	3,5	3,6	
Ø corpo.....	mm	6	6	8	8	8	8	
1900G	Cad.							

Articolo in esaurimento.

1900GE



Descrizione di riferimento vedi Art. 1900G
Con punta a croce.

Ø punta.....	mm	1,5	2	2,5	3	3,5
Grandezza PH.....		0000	000	00	0	1
1900GE	Cad.					

Articolo in esaurimento.



GIRAVITI A LAME INTERCAMBIABILI (screwdrivers with interchangeable blade)

Prod. SCU

In ottone nichelato. Con 4 lame a taglio mm 1,5 - 2 - 2,5 - 3 in acciaio MOLIBDENO-VANADIO, temprato.

Lunghezza mm 115.

1902G Cad.

Lame di ricambio a taglio per Art. 1902 G - 1902 GA.

Largh. tagliente..... mm	1,5	1,8	2	2,5	3	3,5
O1902G Cad.	<input type="text"/>	<input type="text"/>	<input type="text"/>	<input type="text"/>	<input type="text"/>	<input type="text"/>

SCU

1902G



In plastica infrangibile. Morsetto di ottone nichelato. Con 4 lame a taglio mm 1,5 - 2 - 2,5 - 3 in acciaio MOLIBDENO-VANADIO, temprato. Lunghezza mm 135.

1902GA Cad.

SCU

1902GA



UTENSILI PER MECCANICA FINE (precision tools sets)

Prod. SCU

In metallo.

Adatti per lavorazioni nel settore elettronica, orologeria, ottica.

Pezzi 6.

Fornibile nella seguente composizione:

2 pz. giraviti a croce Gr 0 - 1

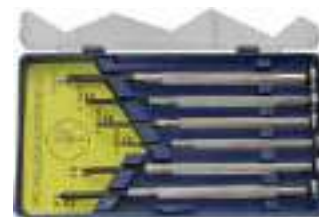
4 pz. giraviti a lama dritta da mm 1,4 - 2 - 2,4 - 3.

In astuccio di plastica.

1903GC La serie

SCU

1903GC



Descrizione di riferimento vedi Art. 1903GC

Pezzi 16.

Fornibile nella seguente composizione:

1 sr. di 4 giraviti a croce Gr 00-0-1-2

1 sr. di 3 giraviti per esagoni incass. da mm 1,5 - 2 - 2,5

1 sr. di 3 giraviti a bussola da mm 3 - 4 - 5

1 sr. di 6 giraviti taglio dritto da mm 1 - 1,4 - 2 - 2,4 - 3 - 3,5.

In astuccio di plastica.

1903GM La serie

SCU

1903GM



GIRAVITI PER CANDELE AUTO (sparkplug testers)

Prod. SCU

Con indicatore luminoso. Lama in acciaio SPEZIAL-STAHl nichelata.

Impugnatura in plastica isolata.

Per tensione da 6 a 24 Volt.

Lungh. totale..... mm 120

Lungh. lama..... mm 45

Largh. tagliente..... mm 3

1905G Cad.

SCU

1905G



GIRAVITI PROVA LUCI PER AUTO (car light tester)

Prod. SCU

Con indicatore luminoso. Lama in acciaio SPEZIAL-STAHl nichelata.

Impugnatura in plastica isolata.

Per prove su circuiti luci, per tensioni da 6 a 24 Volt.

Completi di cavo e morsetto.

Lungh. totale..... mm 110

Lungh. lama..... mm 45

Largh. tagliente..... mm 3

1906G Cad.

Per cercafase per auto ved. Art. 4482 GR-T.

SCU

1906G



COMBINAZIONE GIRAVITI PROVA LUCI E CANDELE AUTO (car light tester)

Prod. SCU

2 giraviti con indicatore luminoso.

Lama in acciaio SPEZIAL-STAHl. Impugnatura in plastica isolata.

Composizione:

1 giravite per candele auto

1 giravite prova luci con morsetto per tensioni da 6 a 24 Volt.

1906GS Cad.

SCU

1906GS



8

**GIRAVITI CERCAFASE PER IMPIANTI ELETTRICI** (voltage testers)**1907G****SCU****Prod. SCU**

Con indicatore luminoso.
Impugnatura in plastica isolata. Lama nichelata in acciaio SPEZIAL-STAHl, isolata.
Adatti per tutte le tensioni da 100 a 500 Volt.
Con clip.

Lungh. totale..... mm 120
Largh. tagliente..... mm 3

1907G Cad. **1907GA****SCU**

Descrizione di riferimento vedi Art. 1907G

Con clip.

Lungh. totale..... mm 140
Largh. tagliente..... mm 3

1907GA Cad. **1907GB****SCU**

Descrizione di riferimento vedi Art. 1907G

Lungh. totale..... mm 190
Largh. tagliente..... mm 4

1907GB Cad. **1907GL****SCU**

Tipo a forte isolamento. Con indicatore luminoso. Impugnatura in plastica isolata. Lama nichelata in acciaio SPEZIAL-STAHl isolata. Adatti per tutte le tensioni da 120 a 250 Volt.

Con clip.

Lungh. totale..... mm 140
Largh. tagliente..... mm 3

1907GL Cad. **1907GP****SCU**

Descrizione di riferimento vedi Art. 1907GL

Lungh. totale..... mm 190
Largh. tagliente..... mm 3,5

1907GP Cad. **1907GT****SCU**

Tipo a forte isolamento secondo le norme VDE. Con indicatore luminoso.
Lama nichelata in acciaio SPEZIAL-STAHl.

Adatti per tutte le tensioni da 125 a 250 Volt e frequenze da 50 a 500 Hz.

Con clip.

Lungh. totale..... mm 150
Largh. tagliente..... mm 3

1907GT Cad. **1907GV****SCU**

Descrizione di riferimento vedi Art. 1907GT

Con clip.

Lungh. totale..... mm 190
Largh. tagliente..... mm 3

1907GV Cad. **1908GE****SCU**

Tipo digitale. Lettura diretta sul quadrante di 5 livelli di tensione.

Adatti per tutte le tensioni da 12 a 250 Volt.

Lungh. totale..... mm 160
Lungh. lama..... mm 15
Largh. tagliente..... mm 3

1908GE Cad. 



Tipo a funzioni multiple con spia luminosa a LED. Dotato di 3 batterie alcaline a bottone, intercambiabili, che permettono l'uso indipendente dalla rete di corrente. Adatti per la ricerca senza contatto di cavi con tensione alternata da 70 a 250 V. Verifica di conduttori esterni, conduttori neutri e conduttori di terra nelle prese. Controllo di continuità da 0-5 MOhm, per esempio di fusibili, lampade a incandescenza, ecc. Verifica della polarità per esempio nelle batterie, in corrente continua da 3 a 36 V. Utilizzabile anche come lampada tascabile grazie al LED extraluminoso.

Con clip.

Lungh. totale.....	mm	145
Lungh. lama.....	mm	15
Largh. tagliente.....	mm	3

1908GL Cad.

SCU

1908GL



Orig. Gedore - Art. V 2160 MS PH

Tipo cercafase privo di contatto, dotato di sonda integrata per campi magnetici. Tensione indicata da luce rossa e campo magnetico da luce verde. La sonda per campi magnetici controlla la funzionalità di interruttori e valvole elettromagnetiche senza dover mettere fuori servizio l'interruttore stesso. Vengono indicati sia campi magnetici permanenti sia alternati. Impugnatura ergonomica, tricomponente. Lama in acciaio MOLIBDENO-VANADIO, GEDORE-PLUS, temprato, isolata fino a 1000 V.

Lungh. totale.....	mm	210
Lungh. lama.....	mm	100
Impronta lama.....	PH	2
Per viti.....	M.	3,5-5

1908GT Cad.

GEDORE



1908GT



GIRAVITI COMBINATI (magazine screwdrivers)

Prod. SCU

Lame intercambiabili, in acciaio, nichelate. Manico magazzino in plastica infrangibile, con cappuccio svitabile e morsetto in ottone. Tipo tascabile. Lama Ø mm 4,5, lunghezza mm 70.

Composizione:

- 1 impugnatura con morsetto, lunghezza mm 115
- 3 lame diritte, larghezza tagliente mm 3 - 4,5 - 6
- 1 lama a croce PH 1
- 1 trivellino
- 2 punteruoli

1909GE Cad.

SCU

1909GE



GIRAVITI CON LAMA REVERSIBILE (reversible screwdrivers)

Prod. SCU

Tipo con attacco a baionetta. Impugnatura in plastica infrangibile. Lame combinate in acciaio speciale, zincate. Dimensioni lame mm 60x6. Impugnatura mm 90x21.

Con lama a taglio mm 6 e taglio a croce PH 2.

1910GA Cad.

In scatole di 20 pezzi

SCU

1910GA



Orig. Witte - Art. 84302

Descrizione di riferimento vedi Art. 1910GB

Con lama a croce PH 1 e PH 2.

1910GE Cad.

In scatole di 10 pezzi.
Articolo in esaurimento.

WITTE WERZUGE

1910GE



Orig. Witte - Art. 84305

Descrizione di riferimento vedi Art. 1910GB

Con lama a croce PZ 1 e PZ 2.

1910GF Cad.

In scatole di 10 pezzi.
Articolo in esaurimento.

WITTE WERZUGE

1910GF



8

**GIRAVITI ACCORCIATI CON LAMA REVERSIBILE** (short reversible screwdrivers)**1910GP****SCU****Prod. SCU**

Tipo con attacco a baionetta. Impugnatura in plastica infrangibile. Lame combinate in acciaio speciale, zincate. Dimensioni lame mm 80x6. Impugnatura mm 50x28. Con lama a taglio a croce PH 2.

In scatole di 20 pezzi

1910GPCad. **MINI-GIRAVITI IN ASSORTIMENTO** (mini-screwdrivers stands)**1910GV****SCU****Prod. SCU**

Assortimento di 60 mini giraviti.

Lame nichelate. Impugnatura di plastica trasparente. Supporto in plastica.

Lunghezza totale mm 85, lunghezza lama mm 40, diametro lama mm 2, larghezza tagliente mm 2,5.

20 pz. cadauno con impugnature colore rosso, verde e giallo.

1910GVCad. **1910GZ****SCU**

Descrizione di riferimento vedi Art. 1910GV

Lunghezza impugnature mm 60

20 pz. con lame lunghezza mm 40, diametro lama mm 3, impugnature colore rosso,

20 pz. con lame lunghezza mm 60, diametro lama mm 3, impugnature colore giallo,

20 pz. con lame lunghezza mm 80, diametro lama mm 3, impugnature colore blu.

1910GZCad. **GIRAVITI PER ELETTRONICA E MECCANICA FINE LINEA WITTRON** (screwdrivers line Wittron)**1912GA****WITTE**
WERKZEUGE**Orig. Witte**

Lama in acciaio speciale. Esecuzione cromata opaca, punte nere di alta precisione. Impugnatura ergonomica lunghezza mm 100, in materiale plastico resistente e morbido, con i seguenti vantaggi d'uso: antiscivolo, sezione di avvitamento veloce, testa rotante per il centraggio e cavità per la punta del dito.

Tipo con punta piana.

Tipo	40	40A	40B	40C	60	60A	75
Lungh. lama.....	mm 40	40	40	40	60	60	75
Tagliente.....	mm 0,8x0,16	1x0,18	1,2x0,25	1,5x0,3	1,8x0,3	2x0,4	2,5x0,4
Cod. fornitore.....	89711	89712	89713	89714	89715	89716	89717

1912GA

Cad.

Tipo	75A	100	100A	150	150A	150B	200
Lungh. lama.....	mm 75	100	100	150	150	150	200
Tagliente.....	mm 3x0,5	3,5x0,6	4x0,8	3x0,5	3,5x0,6	4x0,8	4x0,8
Cod. fornitore.....	89718	89720	89722	89719	89721	89723	89724

1912GA

Cad.

In scatole di 10 pezzi

1912GB**WITTE**
WERKZEUGE

Descrizione di riferimento vedi Art. 1912GA

Tipo con punta a croce PHILLIPS.

Grandezza.....	000	00	0	1	1A
Lama	mm 40x2	40x2,5	60x3	80x4,5	150x4,5
Per viti	M.	-	2	2-3	2-3
Cod. fornitore.....	89731	89732	89733	89734	89735

1912GB

Cad.

In scatole di 10 pezzi



Descrizione di riferimento vedi Art. 1912GA

Tipo con punta a croce POZIDRIV.

Grandezza		0	1
Lama	mm	60x3	80x4,5
Per viti	M.	2	2,6-3
Cod. fornitore		89741	89742
1912GC	Cad.		

In scatole di 10 pezzi



Descrizione di riferimento vedi Art. 1912GA

Tipo con punta a impronta TORX.

Grandezza TORX	T	5	6	7	8	9	10	15	20
Lungh. lama	mm	50	50	50	60	60	80	80	100
Per viti	M.	1,6-2	1,6-2	1,6-2	2,5	3	3	3,5	4
Impronta	mm	1,42	1,70	1,99	2,31	2,5	2,74	3,27	3,86
Cod. fornitore		89751	89752	89753	89754	89755	89756	89757	89758
1912GD	Cad.								

In scatole di 10 pezzi



Descrizione di riferimento vedi Art. 1912GA

Tipo per esagoni interni.

Esagono	mm	0,7	0,9	1,3	1,5	2	2,5	3
Lungh. lama	mm	40	40	40	50	50	60	60
Cod. fornitore		89761	89762	89763	89764	89765	89766	89767
1912GE	Cad.							

In scatole di 10 pezzi

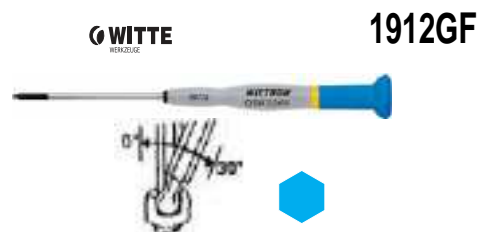


Descrizione di riferimento vedi Art. 1912GA

Tipo per esagoni interni con testa a sfera.

Esagono	mm	1,5	2	2,5	3
Lungh. lama	mm	50	50	60	60
Cod. fornitore		89771	89772	89773	89774
1912GF	Cad.				

In scatole di 10 pezzi



Descrizione di riferimento vedi Art. 1912GA

Tipo a bussola con bocca esagonale. Lunghezza lama mm 60.

Esagono	mm	1,5	1,8	2	2,5	3	3,2	3,5
Cod. fornitore		89781	89782	89783	89784	89785	89786	89787
1912GH	Cad.							

Esagono	mm	4	4,5	5	5,5	6
Cod. fornitore		89788	89789	89790	89791	89792
1912GH	Cad.					

In scatole di 10 pezzi



8



1912GM
1912GO
1912GR
1912GT
1912GZ

WITTE
WERKZEUGE

**Orig. Witte - Art. 89321**

Lama in acciaio speciale. Esecuzione cromata opaca, punte nere dia alta precisione. Impugnatura ergonomica lunghezza mm 100, in materiale plastico resistente e morbido, con i seguenti vantaggi d'uso: antiscivolo, sezione di avvitamento veloce, testa rotante per il centraggio e cavità per la punta del dito.

Assortimenti di 7 giraviti.

Composizione:

1 pz. x tipo Art. 1912 GA x 40A - 40B - 40C - 60 - 60 A - 75 -75A.

In cofanetto.

1912GM Cad.

Orig. Witte - Art. 89322

Descrizione di riferimento vedi Art. 1912GM

Composizione:

1 pz. x tipo Art. 1912 GA x 40C - 60 A - 75 -75A

1 pz. x tipo Art. 1912 GB x 00 - 0 - 1.

In cofanetto.

1912GO Cad.

Orig. Witte - Art. 89323

Descrizione di riferimento vedi Art. 1912GM

Composizione:

1 pz. x tipo Art. 1912 GD x T5 - 6 - 7 - 8 - 9 - 10 - 15.

In cofanetto.

1912GR Cad.

Orig. Witte - Art. 89324

Descrizione di riferimento vedi Art. 1912GM

Composizione:

1 pz. x tipo Art. 1912 GE x 0,7 - 0,9 - 1,3 - 1,5 - 2 - 2,5 - 3.

In cofanetto.

1912GT Cad.

Orig. Witte - Art. 89325

Descrizione di riferimento vedi Art. 1912GM

Composizione:

1 pz. x tipo Art. 1912 GH x 2,5 - 3 - 3,2 - 3,5 - 4 - 5 - 5,5.

In cofanetto.

1912GZ Cad.

GIRAVITI PER ELETTRONICA E MECCANICA FINE LINEA WITTRON VDE (VDE screwdrivers line Wittron)

1913GA

WITTE
WERKZEUGE

**Orig. Witte**

Tipo ad altissimo isolamento secondo le norme VDE 0680, IEC 900, fino 1000 V (con prova singola in produzione fino a 10.000 V).

Lama in acciaio speciale antiriflesso. Impugnatura ergonomica lunghezza mm 100, in materiale plastico resistente e morbido, con i seguenti vantaggi d'uso: antiscivolo, sezione di avvitamento veloce, testa rotante per il centraggio e cavità per la punta del dito.

Tipo con punta piana.

Tipo	40	60	60A	75	75A
Lungh. lama..... mm	40	60	60	75	75
Tagliente..... mm	1,5x0,3	1,8x0,3	2x0,4	2,5x0,4	3x0,5
Cod. fornitore.....	89935	89931	89932	89933	89934

1913GA Cad.

In scatole di 10 pezzi

1913GB

WITTE
WERKZEUGE



Descrizione di riferimento vedi Art. 1913GA

Tipo con punta a croce PHILLIPS.

Grandezza.....	00	0
Lama	40x2,5	60x3
Per viti	-	2
Cod. fornitore.....	89942	89941

1913GB Cad.

In scatole di 10 pezzi

1913GD

WITTE
WERKZEUGE



Descrizione di riferimento vedi Art. 1913GA

Tipo con punta a impronta TORX.

Grandezza TORX.....	T	5	6	7	8	9	10	15
Lungh. lama..... mm		40	40	40	60	60	60	75
Per viti		1,6	2	2,5	2,5	3	3	3,5
Impronta		1,42	1,70	1,99	2,31	2,5	2,74	3,27
Cod. fornitore.....		89921	89922	89923	89924	89925	89926	89927

1913GD Cad.

In scatole di 10 pezzi



Orig. Witte - Art. 89367

Tipo ad altissimo isolamento secondo le norme VDE 0680, IEC 900, fino 1000 V (con prova singola in produzione fino a 10.000 V).
Lama in acciaio speciale antiriflesso. Impugnatura ergonomica lunghezza mm 100, in materiale plastico resistente e morbido, con i seguenti vantaggi d'uso: antiscivolo, sezione di avvitamento veloce, testa rotante per il centraggio e cavità per la punta del dito.

Assortimenti di 7 giraviti.

Composizione:

1 pz. x tipo Art. 1913 GA x 40 - 60 - 60A - 75 - 75A

1 pz. x tipo Art. 1913 GB x 00 - 0.

In cofanetto.

1913GF

Cad.

Orig. Witte - Art. 89368

Descrizione di riferimento vedi Art. 1913GF

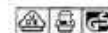
Composizione:

1 pz. x tipo Art. 1913 GD x 5 - 6 - 7 - 8 - 9 - 10 - 15.

In cofanetto.

1913GH

Cad.



GIRAVITI PER ELETTRONICA LINEA ESD CONDUTTIVI (screwdrivers conductive line)

Orig. Witte

Lama in acciaio speciale antiriflesso. Impugnatura ergonomica lunghezza mm 100, in materiale plastico resistente ad alta trasmissione di corrente elettrica e corrente residua, con i seguenti vantaggi d'uso: antiscivolo, sezione di avvitamento veloce, testa rotante per il centraggio e cavità per la punta del dito. Particolarmente indicati per l'uso su circuiti elettronici.

Tipo con punte a croce PHILLIPS.

Grandezza		0	1
Lungh. lama	mm	60	80
Per viti	M.	2	2-3
Cod. fornitore		89433	89434

1915GB

Cad.

In scatole di 10 pezzi.
Articolo in esaurimento.



Descrizione di riferimento vedi Art. 1915GB

Tipo con punta a impronta TORX.

Grandezza TORX	T	5	6	7	8	9	10	15
Lungh. lama	mm	50	50	50	60	60	80	80
Per viti	M.	1,6-2	1,6-2	1,6-2	2,5	3	3	3,5
Impronta	mm	1,42	1,70	1,99	2,31	2,5	2,74	3,27
Cod. fornitore		89451	89452	89453	89454	89455	89456	89457

1915GE

Cad.

In scatole di 10 pezzi.
Articolo in esaurimento.



GIRAVITI LINEA MAXXPRO VDE (VDE "MAXXPRO" screwdrivers)

Orig. Witte

Giraviti, linea professionale per elevate prestazioni, con impugnatura anatomica triangolare antiscivolo, ottenuta mediante la combinazione di materiali plastici rigidi e morbidi. Lame in acciaio speciale altamente legato, ad elevatissimo isolamento secondo le norme DIN EN 60900 fino a 1000 V (con prova singola in produzione a 10.000 V).

Testati fino ad una temperatura di -40° C (contrassegno C), i Giraviti MAXXPRO VDE risultano resistenti agli sbalzi estremi di temperatura.

Tipo con punta piana (DIN 7437 e ISO 2380).

Tipo		75	100	100A	100B	125	150	175	200
Lama	mm	75x2,5	100x3	100x3,5	100x4	125x5,5	150x6,5	175x8	200x10
Tagliente	mm	2,5x0,4	3x0,5	3,5x0,6	4x0,8	5,5x1	6,5x1,2	8x1,2	10x1,6
Manico	mm	103x23	103x23	103x23	107x32	107x32	117x37	127x39	127x39
Cod. fornitore		53701	53702	53703	53704	53705	53706	53707	53708

1921GA

Cad.

In scatole di 10 pezzi.



Descrizione di riferimento vedi Art. 1921GA

Tipo con punta a croce PHILLIPS (DIN 7438).

Grandezza		0	1	2	3	4
Lama	mm	60x3	80x4,5	100x6	150x8	200x10
Per viti	M.	2	2-3	3,5-5	5,5-7	8-10
Manico	mm	103x23	107x32	117x37	127x39	127x39
Cod. fornitore		53710	53711	53712	53713	53714

1921GB

Cad.

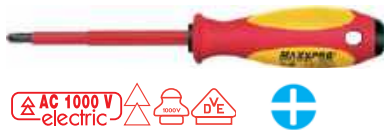
In scatole di 10 pezzi.



8



1921GC

WITTE
WERKZEUGE

Descrizione di riferimento vedi Art. 1921GA

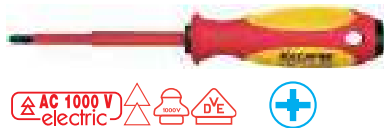
Tipo con punta a croce PHILLIPS, combinata al taglio diritto (MODUL).

Grandezza.....		1	2
Lama	mm	80x4,5	100x6
Per viti	M.	2-3	3,5-5
Manico.....	mm	107x32	117x37
Cod. fornitore.....		53741	53742

1921GC	Cad.		
---------------	------	--	--

In scatole di 10 pezzi.

1921GE

WITTE
WERKZEUGE

Descrizione di riferimento vedi Art. 1921GA

Tipo con punta a croce POZIDRIV (ISO 8764).

Grandezza.....		0	1	2	3	4
Lama	mm	60x3	80x4,5	100x6	150x8	200x10
Per viti	M.	2	2-3	3,5-5	5,5-7	8-10
Manico.....	mm	103x23	107x32	117x37	127x39	127x39
Cod. fornitore.....		53720	53721	53722	53723	53724

1921GE	Cad.					
---------------	------	--	--	--	--	--

In scatole di 10 pezzi.

1921GEM

WITTE
WERKZEUGE

Descrizione di riferimento vedi Art. 1921GA

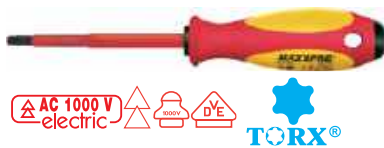
Tipo con punta a croce POZIDRIV combinata al taglio diritto (MODUL).

Grandezza.....		1	2
Lama	mm	80x4,5	100x6
Per viti	M.	2,6-3	3,5-5
Manico.....	mm	107x32	117x37
Cod. fornitore.....		53761	53762

1921GEM	Cad.		
----------------	------	--	--

In scatole di 10 pezzi.

1921GF

WITTE
WERKZEUGE

Descrizione di riferimento vedi Art. 1921GA

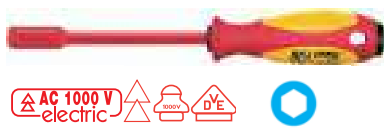
Tipo con punta a impronta TORX.

Grandezza TORX.....	T	10	15	20	25	30	40	45
Lama	mm	60x3	75x3,5	100x4	100x4,5	100x6	150x8	150x8
Per viti	M.	3	3,5	4	5	6	8	8-10
Impronta.....	mm	2,74	3,27	3,86	4,43	5,52	6,65	7,82
Manico.....	mm	103x23	103x23	107x32	107x32	117x37	127x39	127x39
Cod. fornitore.....		53731	53732	53733	53734	53735	53736	53737

1921GF	Cad.							
---------------	------	--	--	--	--	--	--	--

In scatole di 10 pezzi.

1921GP

WITTE
WERKZEUGE

Descrizione di riferimento vedi Art. 1921GA

Tipo con bussola con bocca eagonale (DIN 7445).

Esagono	mm	6	7	8	9	10	11	12	13
Lama	mm	125x5	125x6	125x6	125x6	125x6	125x8	125x8	125x8
Manico.....	mm	117x37	117x37	117x37	117x37	117x37	127x39	127x39	127x39
Cod. fornitore.....		53750	53751	53752	53753	53754	53755	53756	53757

1921GP	Cad.								
---------------	------	--	--	--	--	--	--	--	--

In scatole di 10 pezzi.

GIRAVITI LINEA PROTOP VDE SLIM (VDE "PROTOP SLIM" screwdrivers)

1922GB

WITTE
WERKZEUGE

Orig. Witte

Giraviti, linea professionale per elevate prestazioni, con impugnatura anatomica antiscivolo, ottenuta mediante la combinazione di materiali plastici rigidi e morbidi. Lame in acciaio speciale altamente legato, ad elevatissimo isolamento secondo le norme DIN EN 60900 fino a 1000 V (con prova singola in produzione a 10.000 V).

TIPO CON ISOLAMENTO A FILO LAMA PER OPERAZIONI IN POSIZIONI DI DIFFICILE ACCESSO

Tipo con punta piana (DIN 7437 e ISO 2380).

Tipo		100	100A	125	150
Lama	mm	100x3	100x4	125x5,5	150x6,5
Tagliente.....	mm	3x0,5	4x0,8	5,5x1	6,5x1,2
Manico.....	mm	105x25	105x25	115x34	115x34
Cod. fornitore.....		76012	76014	76015	76016

1922GB	Cad.				
---------------	------	--	--	--	--

In scatole di 10 pezzi.



Descrizione di riferimento vedi Art. 1922GB

TIPO CON ISOLAMENTO A FILO LAMA PER OPERAZIONI IN POSIZIONI DI DIFFICILE ACCESSO

Tipo con punta a croce PHILLIPS (DIN 7438 e ISO 8764).

Grandezza		1	2
Lama	mm	80x4,5	100x6
Per viti	M.	2-3	3,5-5
Manico	mm	105x25	115x34
Cod. fornitore		76022	76023

1922GC Cad.

--	--

In scatole di 10 pezzi.



Descrizione di riferimento vedi Art. 1922GB

TIPO CON ISOLAMENTO A FILO LAMA PER OPERAZIONI IN POSIZIONI DI DIFFICILE ACCESSO

Tipo con punta a croce PHILLIPS, combinata al taglio diritto (MODUL).

Grandezza		1	2
Lama	mm	80x4,5	100x6
Per viti	M.	2-3	3,5-5
Manico	mm	105x25	115x34
Cod. fornitore		76025	76026

1922GD Cad.

--	--

In scatole di 10 pezzi.



Descrizione di riferimento vedi Art. 1922GB

TIPO CON ISOLAMENTO A FILO LAMA PER OPERAZIONI IN POSIZIONI DI DIFFICILE ACCESSO

Tipo con punta a croce POZIDRIV (ISO 8764).

Grandezza		1	2
Lama	mm	80x4,5	100x6
Per viti	M.	2-3	3,5-5
Manico	mm	105x25	115x34
Cod. fornitore		76032	76033

1922GF Cad.

--	--

In scatole di 10 pezzi.



Descrizione di riferimento vedi Art. 1922GB

TIPO CON ISOLAMENTO A FILO LAMA PER OPERAZIONI IN POSIZIONI DI DIFFICILE ACCESSO

Tipo con punta a croce POZIDRIV, combinata al taglio diritto (MODUL).

Grandezza		1	2
Lama	mm	80x4,5	100x6
Per viti	M.	2-3	3,5-5
Manico	mm	105x25	115x34
Cod. fornitore		76035	76036

1922GH Cad.

--	--

In scatole di 10 pezzi.



GIRAVITI ISOLATI SECONDO LE NORME 1000V (screwdrivers controlled under voltage 1000V)

Prod. SCU

Modello con impugnatura ergonomica in plastica infrangibile e lama in acciaio speciale con isolamento secondo le norme fino a 1000V.

Tipo con punta piana (DIN 7437).

Lungh. lama	mm	75	100	125	150	175
Ø lama	mm	2,5	4	5,5	6,5	8
Tagliente	mm	2,5x0,4	4x0,8	5,5x1	6,5x1,2	8x1,2
Manico	mm	90x25	90x24	90x24	100x27	90x25

1923GA Cad.

--	--	--	--	--

In scatole di 12 pezzi.

Ad esaurimento scorte i giraviti verranno forniti con impugnatura a forma e colore diversi.



Modello con impugnatura ergonomica in plastica infrangibile e lama in acciaio speciale con isolamento secondo le norme fino a 1000 V.

Tipo con punta a croce PHILLIPS (DIN 7438).

Grandezza		0	1	2	3
Lungh. lama	mm	60	80	100	150
Per viti	M.	2	2-3	3,5-5	5,5-7
Manico	mm	80x21	90x24	100x27	110x29

1923GE Cad.

--	--	--	--

In scatole di 12 pezzi.

Ad esaurimento scorte i giraviti verranno forniti con impugnatura a forma e colore diversi.



**GIRAVITI LINEA MAXXPRO** (screwdrivers line "MAXXPRO")**1932GA****WITTE**
WERKZEUGE**Orig. Witte**

Giraviti, linea professionale per elevate prestazioni, con impugnatura anatomica triangolare antiscivolo, ottenuta mediante la combinazione di materiali plastici rigidi e morbidi. Lame in acciaio CROMO-VANADIO EXTRA, altamente legato, al silicio, con misure riportate. Esecuzione cromata opaca, punta nera di alta precisione. Con foro di aggancio.

GIRAVITI PER ELETTRICISTI (DIN 5264 e ISO 2380)

Tipo		75	100	125	150	200	300	300A
Lungh. lama.....	mm	75	100	125	150	200	300	300
Largh. tagliente.....	mm	3	3,5	4	5,5	5,5	4	5,5
Spessore tagliente.....	mm	0,5	0,6	0,8	1	1	0,6	1
Manico.....	mm	103x23	103x23	103x23	107x32	107x32	103x23	107x32
Cod. fornitore.....		53021	53022	53024	53025	53026	53023	53027
1932GA	Cad.							

In scatole di 10 pezzi.

1932GB**WITTE**
WERKZEUGE

Descrizione di riferimento vedi Art. 1932GA

GIRAVITI CON PUNTA A CROCE PHILLIPS (DIN 5260/5261 e ISO 8764)

Grandezza.....		0	1	1L	2	2L	3	4
Lungh. lama.....	mm	60	80	300	100	300	150	200
Ø lama.....	mm	3	4,5	4,5	6	6	8	10
Per viti	M.	1,6-2	2-3	2-3	3,5-5	3,5-5	5,5-7	8-10
Manico.....	mm	103x23	107x32	107x32	117x37	117x37	127x39	127x39
Cod. fornitore.....		53031	53032	53034	53035	53037	53038	53039
1932GB	Cad.							

In scatole di 10 pezzi.

1932GE**WITTE**
WERKZEUGE

Descrizione di riferimento vedi Art. 1932GA

GIRAVITI CON PUNTA A CROCE PHILLIPS CON ESAGONO (DIN 5260/5261 e ISO 8764)

Grandezza.....		1	2	3
Lungh. lama.....	mm	80	100	150
Ø lama.....	mm	4,5	6	8
Esagono	mm	6	10	13
Per viti	M.	2-3	3,5-5	5,5-7
Manico.....	mm	107x32	117x37	127x39
Cod. fornitore.....		53501	53502	53503
1932GE	Cad.			

In scatole di 10 pezzi.

1932GF**WITTE**
WERKZEUGE

Descrizione di riferimento vedi Art. 1932GA

GIRAVITI CON PUNTA A CROCE POZIDRIV (ISO 8764)

Grandezza.....		0	1	1L	2	2L	3	4
Lungh. lama.....	mm	60	80	300	100	300	150	200
Ø lama.....	mm	3	4,5	4,5	6	6	8	10
Per viti	M.	2	2-3	2-3	3,5-5	3,5-5	5,5-7	8-10
Manico.....	mm	103x23	107x32	107x32	117x37	117x37	127x39	127x39
Cod. fornitore.....		53041	53042	53044	53045	53047	53048	53049
1932GF	Cad.							

In scatole di 10 pezzi.

1932GH**WITTE**
WERKZEUGE

Descrizione di riferimento vedi Art. 1932GA

GIRAVITI CON PUNTA A CROCE POZIDRIV CON ESAGONO (ISO 8764)

Grandezza.....		1	2	3
Lungh. lama.....	mm	80	100	150
Ø lama.....	mm	4,5	6	8
Esagono	mm	6	10	13
Per viti	M.	2-3	3,5-5	5,5-7
Manico.....	mm	107x32	117x37	127x39
Cod. fornitore.....		53601	53602	53603
1932GH	Cad.			

In scatole di 10 pezzi.

8



Descrizione di riferimento vedi Art. 1932GA

GIRAVITI CON LAMA TONDA - PUNTA PIANA (DIN 5263/5264 e ISO 2380)

Tipo.....	75	75A	100	100A	100B	125	125A
Lungh. lama.....	mm 75	75	100	100	100	125	125
Ø lama.....	mm 3,5	4	3,5	4	5	5	6
Tagliente.....	mm 3,5x0,6	4x0,8	3,5x0,6	4x0,8	5,5x1	5,5x1	6,5x1,2
Manico.....	mm 103x23	103x23	103x23	103x23	107x32	107x32	117x37
Cod. fornitore.....	53101	53103	53102	53104	53105	53106	53107

1932GL	Cad.						
---------------	------	--	--	--	--	--	--

Tipo.....	150	150A	175	200
Lungh. lama.....	mm 150	150	175	200
Ø lama.....	mm 6	7	7	8
Tagliente.....	mm 6,5x1,2	8x1,2	8x1,6	10x1,6
Manico.....	mm 117x37	127x39	127x39	127x39
Cod. fornitore.....	53108	53109	53110	53111

1932GL	Cad.			
---------------	------	--	--	--

In scatole di 10 pezzi.

WITTE
HERZLIE

1932GL



Descrizione di riferimento vedi Art. 1932GA

GIRAVITI CON LAMA TONDA - PUNTA PIANA CON ESAGONO (DIN 5263/5264 e ISO 2380)

Lungh. lama.....	mm 100	125	150	175
Ø lama.....	mm 5,5	6	8	8
Esagono.....	mm 8	10	13	13
Tagliente.....	mm 5,5x1	6,5x1,2	8x1,2	10x1,6
Manico.....	mm 107x32	117x37	127x39	127x39
Cod. fornitore.....	53011	53012	53013	53014

1932GM	Cad.			
---------------	------	--	--	--

In scatole di 10 pezzi.

WITTE
HERZLIE

1932GM



Descrizione di riferimento vedi Art. 1932GA

GIRAVITI PER VITI "TORX"

Grandezza TORX.....	T 5	6	7	8	9	10	15
Lungh. lama.....	mm 60	60	60	60	60	80	80
Per viti.....	M. 1,6-2	1,6-2	1,6-2	2,5	3	3	3,5
Impronta.....	mm 1,42	1,7	1,99	2,31	2,5	2,74	3,27
Manico.....	mm 103x23	103x23	103x23	103x23	103x23	103x23	103x23
Cod. fornitore.....	53201	53202	53203	53204	53205	53206	53207

1932GP	Cad.						
---------------	------	--	--	--	--	--	--

Grandezza TORX.....	T 20	25	27	30	40	45
Lungh. lama.....	mm 100	100	115	115	115	130
Per viti.....	M. 4	5	5	6	8	8-10
Impronta.....	mm 3,86	4,43	4,99	5,52	6,65	7,82
Manico.....	mm 107x32	107x32	117x37	117x37	127x39	127x39
Cod. fornitore.....	53208	53209	53210	53211	53212	53213

1932GP	Cad.					
---------------	------	--	--	--	--	--

In scatole di 10 pezzi.

WITTE
HERZLIE

1932GP



Descrizione di riferimento vedi Art. 1932GA

GIRAVITI PER VITI "TORX" CON FORO

Grandezza TORX.....	T 7	8	9	10	15	20	25
Lungh. lama.....	mm 60	60	60	80	80	100	100
Per viti.....	M. 1,6-2	2,5	3	3	3,5	4	5
Impronta.....	mm 1,99	2,31	2,5	2,74	3,27	3,86	4,43
Manico.....	mm 103x23	103x23	103x23	103x23	103x23	107x32	107x32
Cod. fornitore.....	53303	53304	53305	53306	53307	53308	53309

1932GQ	Cad.						
---------------	------	--	--	--	--	--	--

Grandezza TORX.....	T 27	30	40	45
Lungh. lama.....	mm 115	115	115	130
Per viti.....	M. 5	6	8	8-10
Impronta.....	mm 4,99	5,52	6,65	7,82
Manico.....	mm 117x37	117x37	127x39	127x39
Cod. fornitore.....	53310	53311	53312	53313

1932GQ	Cad.			
---------------	------	--	--	--

In scatole di 10 pezzi.

WITTE
HERZLIE

1932GQ



8



1932GR

WITTE
WERKZEUGE

Descrizione di riferimento vedi Art. 1932GA
CHIAVI A BUSSOLA CON BOCCA ESAGONALE
Lunghezza lama mm 125.

Esagono	mm	3,5	4	4,5	5	5,5	6	7	8
Manico	mm	107x32	107x32	107x32	107x32	107x32	117x37	117x37	117x37
Cod. fornitore.....		53401	53402	53403	53404	53405	53406	53407	53408
1932GR	Cad.								
Esagono	mm	9	10	11	12	13	14	17	
Manico	mm	117x37	117x37	127x39	127x39	127x39	127x39	127x39	
Cod. fornitore.....		53409	53410	53411	53412	53413	53414	53415	
1932GR	Cad.								

In scatole di 10 pezzi.

1932GS

WITTE
WERKZEUGE

Descrizione di riferimento vedi Art. 1932GA
CHIAVI A BUSSOLA FLESSIBILI CON BOCCA ESAGONALE
Lunghezza lama mm 200.

Esagono	mm	5	5,5	6	7	8
Manico	mm	117x37	117x37	117x37	117x37	117x37
Cod. fornitore.....		53081	53082	53083	53084	53085
1932GS	Cad.					

In scatole di 10 pezzi.

1932GT

WITTE
WERKZEUGE

Descrizione di riferimento vedi Art. 1932GA
GIRAVITI A SFERA PER VITI CON ESAGONO INTERNO

Esagono	mm	3	4	5	6	8
Lungh. lama.....	mm	100	100	100	125	150
Manico	mm	103x23	103x23	107x32	117x37	127x39
Cod. fornitore.....		53051	53052	53053	53054	53055
1932GT	Cad.					

In scatole di 10 pezzi.

1932GV

WITTE
WERKZEUGE

Descrizione di riferimento vedi Art. 1932GA
GIRAVITI PER VITI CON QUADRO INTERNO

Grandezza.....		1	2	3
Lungh. lama.....	mm	100	125	150
Manico	mm	107x32	107x32	117x37
Ø lama	mm	4,5	5	6
Cod. fornitore.....		53061	53062	53063
1932GV	Cad.			

In scatole di 10 pezzi.

1932GZ

WITTE
WERKZEUGE

Descrizione di riferimento vedi Art. 1932GA
GIRAVITI PER VITI CON IMPRONTA TRI-WING

Grandezza Tri-Wing		2	3	4	5
Lungh. lama.....	mm	80	100	100	100
Manico	mm	107x32	107x32	107x32	107x32
Cod. fornitore.....		53071	53072	53073	53074
1932GZ	Cad.				

In scatole di 10 pezzi.

GIRAVITI INOX LINEA MAXXPRO (inox screwdrivers line "MAXXPRO")

1932GZA

WITTE
WERKZEUGE

Orig. Witte

Giraviti, linea professionale per elevate prestazioni, con lame in acciaio INOX, antistatiche, di grande durata ed elevati valori di torsione.

Impugnatura anatomica triangolare antiscivolo, ottenuta mediante la combinazione di materiali plastici rigidi e morbidi. Con foro di aggancio. Adatti nella fabbricazione e nella manutenzione di tutti quei prodotti in cui occorre serrare viti d'acciaio inossidabile. In questo modo si possono evitare contaminazioni di scorie metalliche che potrebbero causare formazioni di ruggine nelle viti.

GIRAVITI CON LAMA TONDA - PUNTA PIANA

Lungh. lama.....	mm	75	100	125	150
Ø lama.....	mm	3	4	5,5	6,5
Tagliente.....	mm	3	4	5,5	6,5
Manico	mm	103x23	103x23	107x32	117x37
Cod. fornitore.....		73021	73023	73024	73025
1932GZA	Cad.				

In scatole di 10 pezzi.



Descrizione di riferimento vedi Art. 1932GZA
GIRAVITI CON PUNTA A CROCE PHILLIPS

Grandezza	1	2	3
Lungh. lama	80	100	150
Ø lama	4,5	6	8
Manico	107x32	117x37	117x37
Cod. fornitore	73032	73035	73038
1932GZB	Cad.		

In scatole di 10 pezzi.



Descrizione di riferimento vedi Art. 1932GZA
GIRAVITI CON PUNTA A CROCE POZIDRIV

Grandezza	1	2	3
Lungh. lama	80	100	150
Ø lama	4,5	6	8
Manico	107x32	117x37	117x37
Cod. fornitore	73042	73045	73048
1932GZF	Cad.		

In scatole di 10 pezzi.



Descrizione di riferimento vedi Art. 1932GZA
GIRAVITI PER VITI "TORX"

Grandezza TORX	T	10	15	20	25	30	40
Lungh. lama	mm	80	80	100	100	115	115
Per viti	M.	3	3,5	4	5	6	8
Impronta	mm	2,74	3,27	3,86	4,43	5,52	6,65
Manico	mm	103x23	103x23	107x32	107x32	117x37	117x37
Cod. fornitore		73206	73207	73208	73209	73211	73212
1932GZP	Cad.						

In scatole di 10 pezzi.



GIRAVITI LINEA MAXXPRO (screwdrivers line "MAXXPRO")

Orig. Witte

Lama in acciaio CROMO-VANADIO. Esecuzione cromata opaca, punta nere.
Impugnatura anatomica, in plastica ad alta resistenza. Con foro di aggancio.

GIRAVITI ACCORCIATI CON PUNTA PIANA

Grandezza	1	2	3	
Lama	mm	25x4,5	25x6	25x8
Tagliente	mm	4,5x0,8	6x1	8x1,2
Manico	mm	55x29	55x29	55x29
Cod. fornitore		86991	86992	86993
1933GA	Cad.			

In scatole di 10 pezzi.



Descrizione di riferimento vedi Art. 1933GA
GIRAVITI ACCORCIATI CON PUNTA A CROCE PHILLIPS

Grandezza	1	2	
Lama	mm	25x4,5	25x6
Per viti	M.	2-3	3,5-5
Manico	mm	55x29	55x29
Cod. fornitore		94261	94262
1933GB	Cad.		

In scatole di 10 pezzi.



Descrizione di riferimento vedi Art. 1933GA
GIRAVITI ACCORCIATI CON PUNTA A CROCE POZIDRIV

Grandezza	1	2	
Lama	mm	25x4,5	25x6
Per viti	M.	2-3	3,5-5
Manico	mm	55x29	55x29
Cod. fornitore		95351	95352
1933GE	Cad.		

In scatole di 10 pezzi.



8



CHIAVI A T (T-handle wrenches)

1933GZA



Orig. Witte

Chiavi, linea professionale per elevate prestazioni, con impugnatura a "T" antiscivolo, ottenuta mediante la combinazione di materiali plastici rigidi e morbidi. Lama in acciaio speciale, altamente legato, con misure riportate. Esecuzione cromata opaca, punta nera di alta precisione. Con foro di aggancio.

CHIAVI A "T" PER ESAGONI INTERNI

Tipo a una lama.

Esagono	mm	2	2,5	3	4	5	6	8	10
Lungh. lama.....	mm	100	100	150	150	200	200	200	200
Lungh. impugn.....	mm	95	95	95	95	95	95	120	120
Cod. fornitore.....		81602	81625	81603	81604	81605	81606	81608	81610

1933GZA	Cad.								
----------------	-------------	--	--	--	--	--	--	--	--

In scatole di 10 pezzi.

1933GZB



Descrizione di riferimento vedi Art. 1933GZA

CHIAVI A "T" PER ESAGONI INTERNI

Tipo a due lame.

Esagono	mm	2	2,5	3	4	5	6	8	10
Lungh. lama.....	mm	100	100	150	150	200	200	200	200
Lungh. impugn.....	mm	95	95	95	95	95	95	120	120
Lungh. lama laterale.....	mm	10	10	15	15	15	15	20	25
Cod. fornitore.....		81102	81125	81103	81104	81105	81106	81108	81110

1933GZB	Cad.								
----------------	-------------	--	--	--	--	--	--	--	--

In scatole di 10 pezzi.

1933GZE



Descrizione di riferimento vedi Art. 1933GZA

CHIAVI A "T" A BUSSOLA ESAGONALE

Tipo a una lama.

Esagono	mm	4	4,5	5	5,5	6	7	8
Lungh. lama.....	mm	200	200	200	200	200	200	200
Lungh. impugn.....	mm	95	95	95	95	95	120	120
Cod. fornitore.....		81204	81245	81205	81255	81206	81207	81208

1933GZE	Cad.							
----------------	-------------	--	--	--	--	--	--	--

Esagono	mm	9	10	11	12	13	17
Lungh. lama.....	mm	200	200	200	200	200	200
Lungh. impugn.....	mm	120	120	120	120	120	120
Cod. fornitore.....		81209	81210	81211	81212	81213	81217

1933GZE	Cad.						
----------------	-------------	--	--	--	--	--	--

In scatole di 10 pezzi.

1933GZL



Descrizione di riferimento vedi Art. 1933GZA

CHIAVI A "T" PER VITI "TORX"

Tipo a una lama.

Grandezza TORX.....	T	9	10	15	20	25	27	30
Lungh. lama.....	mm	100	100	100	100	110	110	130
Per viti/impr. M/mm		3/2,5	3/2,74	3,5/3,27	4/3,86	5/4,43	5/4,99	6/5,52
Lungh. impugn.....	mm	95	95	95	95	95	95	95
Cod. fornitore.....		81709	81710	81715	81720	81725	81727	81730

1933GZL	Cad.							
----------------	-------------	--	--	--	--	--	--	--

Grandezza TORX.....	T	40	50
Lungh. lama.....	mm	130	130
Per viti/impr. M/mm		8/6,65	10/7,82
Lungh. impugn.....	mm	120	120
Cod. fornitore.....		81740	81750

1933GZL	Cad.		
----------------	-------------	--	--

In scatole di 10 pezzi.

8



Descrizione di riferimento vedi Art. 1933GZA
 CHIAVI A "T" PER VITI "TORX"

Tipo a due lame.

Grandezza TORX	T	9	10	15	20	25	27	30
Lungh. lama	mm	100	100	100	100	110	110	130
Lungh. lama laterale	mm	15	15	15	15	15	15	15
Per viti/impr. M/mm		3/2,5	3/2,74	3,5/3,27	4/3,86	5/4,43	5/4,99	6/5,52
Lungh. impugn.	mm	95	95	95	95	95	95	95
Cod. fornitore		81409	81410	81415	81420	81425	81427	81430

1933GZP	Cad.							
----------------	-------------	--	--	--	--	--	--	--

Grandezza TORX	T	40	50
Lungh. lama	mm	130	130
Lungh. lama laterale	mm	20	25
Per viti/impr. M/mm		8/6,65	10/7,82
Lungh. impugn.	mm	120	120
Cod. fornitore		81440	81450

1933GZP	Cad.		
----------------	-------------	--	--

In scatole di 10 pezzi.

WITTE

1933GZP



Descrizione di riferimento vedi Art. 1933GZA
 CHIAVI A "T" PER VITI A POLIGONO "XZN"

Tipo a una lama.

Per viti	M.	4	5	6	8	10
Lungh. lama	mm	110	110	130	130	130
Lungh. impugn.	mm	95	95	95	120	120
Cod. fornitore		81804	81805	81806	81808	81810

1933GZR	Cad.					
----------------	-------------	--	--	--	--	--

In scatole di 10 pezzi.
 Articolo in esaurimento.

WITTE

1933GZR



Descrizione di riferimento vedi Art. 1933GZA
 CHIAVI A "T" PER VITI A POLIGONO "XZN"

Tipo a due lame.

Per viti	M.	4	5	6	8	10
Lungh. lama	mm	110	110	130	130	130
Lungh. lama laterale	mm	15	15	15	20	25
Lungh. impugn.	mm	95	95	95	120	120
Cod. fornitore		81504	81505	81506	81508	81510

1933GZS	Cad.					
----------------	-------------	--	--	--	--	--

In scatole di 10 pezzi.
 Articolo in esaurimento.

WITTE

1933GZS



GIRAVITI LINEA MAXXPRO PLUS (screwdrivers line "MAXXPRO PLUS")

Orig. Witte

Giraviti, linea industriale per le massime prestazioni, con impugnatura anatomica triangolare antiscivolo, ottenuta mediante la combinazione di materiali plastici rigidi e morbidi, con l'aggiunta di una struttura superficiale granulare antiscivolo, brevettata, idonea per l'uso anche con mani umide e sporche d'olio. Lame in acciaio CROMO-VANADIO EXTRA altamente legato al silicio, con misure riportate. Esecuzione cromata opaca, punte nere di alta precisione.

Con foro di aggancio.

GIRAVITI PER ELETTRICISTI (DIN 5264 e ISO 2380)

Tipo		75	100	125	150	200	300	300A
Lungh. lama	mm	75	100	125	150	200	300	300
Largh. tagliente	mm	3	3,5	4	5,5	5,5	4	5,5
Spessore tagliente	mm	0,5	0,6	0,8	1	1	0,6	1
Manico	mm	103x23	103x23	103x23	107x32	107x32	103x23	107x32
Cod. fornitore		63021	63022	63024	63025	63026	63023	63027

1934GAN	Cad.							
----------------	-------------	--	--	--	--	--	--	--

In scatole di 10 pezzi.

WITTE

1934GAN



Descrizione di riferimento vedi Art. 1934GAN
 GIRAVITI CON PUNTA A CROCE POZIDRIV (DIN 5260/5261 e ISO 8764)

Grandezza		0	1	1L	2	2L	3	4
Lungh. lama	mm	60	80	300	100	300	150	200
Ø lama	mm	3	4,5	4,5	6	6	8	10
Per viti	M.	1,6-2	2,5-3	2,5-3	3,5-5	3,5-5	5,5-6,3	8-10
Manico	mm	103x23	107x32	107x32	117x37	117x37	127x39	127x39
Cod. fornitore		63041	63042	63044	63045	63047	63048	63049

1934GCN	Cad.							
----------------	-------------	--	--	--	--	--	--	--

In scatole di 10 pezzi.

WITTE

1934GCN



8



1934GCR

WITTE
WERKZEUGE

Descrizione di riferimento vedi Art. 1934GAN

GIRAVITI CON PUNTA A CROCE POZIDRIV CON ESAGONO (ISO 8764)

Grandezza.....	1	2	3
Lungh. lama.....	mm 80	100	150
Ø lama.....	mm 4,5	6	8
Esagono.....	mm 6	10	13
Per viti.....	M. 2-3	3,5-5	5,5-7
Manico.....	mm 107x32	117x37	127x39
Cod. fornitore.....	63601	63602	63603

1934GCRCad.

--	--	--

In scatole di 10 pezzi.

1934GDN

WITTE
WERKZEUGE

Descrizione di riferimento vedi Art. 1934GAN

GIRAVITI CON PUNTA A CROCE PHILLIPS (DIN 5260/5261 e ISO 8764).

Grandezza.....	0	1	1L	2	2L	3	4
Lungh. lama.....	mm 60	80	300	100	300	150	200
Ø lama.....	mm 3	4,5	4,5	6	6	8	10
Per viti.....	M. 1,6-2	2-3	2-3	3,5-5	3,5-5	5,5-7	8-10
Manico.....	mm 103x23	107x32	107x32	117x37	117x37	127x39	127x39
Cod. fornitore.....	63031	63032	63034	63035	63037	63038	63039

1934GDNCad.

--	--	--	--	--	--	--	--

In scatole di 10 pezzi.

1934GEP

WITTE
WERKZEUGE

Descrizione di riferimento vedi Art. 1934GAN

GIRAVITI CON PUNTA A CROCE PHILLIPS CON ESAGONO (DIN 5260/5261 e ISO 8764)

Grandezza.....	1	2	3
Lungh. lama.....	mm 80	100	150
Ø lama.....	mm 4,5	6	8
Esagono.....	mm 6	10	13
Per viti.....	M. 2-3	3,5-5	5,5-7
Manico.....	mm 107x32	117x37	127x39
Cod. fornitore.....	63501	63502	63503

1934GEPCad.

--	--	--

In scatole di 10 pezzi.

1934GFN

WITTE
WERKZEUGE

Descrizione di riferimento vedi Art. 1934GAN

GIRAVITI CON LAMA TONDA - PUNTA PIANA (DIN 5264 e ISO 2380)

Tipo.....	75	75A	100	100A	100B	125	125A
Lungh. lama.....	mm 75	75	100	100	100	125	125
Ø lama.....	mm 3,5	4	3,5	4	5	5	6
Tagliente.....	mm 3,5x0,6	4x0,8	3,5x0,6	4x0,8	5,5x1	5,5x1	6,5x1,2
Manico.....	mm 103x23	103x23	103x23	103x23	107x32	107x32	117x37
Cod. fornitore.....	63101	63103	63102	63104	63105	63106	63107

1934GFNCad.

--	--	--	--	--	--	--	--

Tipo.....	150	150A	175	200
Lungh. lama.....	mm 150	150	175	200
Ø lama.....	mm 6	7	7	8
Tagliente.....	mm 6,5x1,2	8x1,2	8x1,6	10x1,6
Manico.....	mm 117x37	127x39	127x39	127x39
Cod. fornitore.....	63108	63109	63110	63111

1934GFNCad.

--	--	--	--

In scatole di 10 pezzi.

1934GLN

WITTE
WERKZEUGE

Descrizione di riferimento vedi Art. 1934GAN

GIRAVITI CON PUNTA PIANA CON ESAGONO (DIN 5264 e ISO 2380)

Lungh. lama.....	mm 100	125	150	175
Ø lama.....	mm 5,5	6	8	8
Esagono.....	mm 8	10	13	13
Tagliente.....	mm 5,5x1	6,5x1,2	8x1,2	10x1,6
Manico.....	mm 107x32	117x37	127x39	127x39
Cod. fornitore.....	63011	63012	63013	63014

1934GLNCad.

--	--	--	--

In scatole di 10 pezzi.

8



Descrizione di riferimento vedi Art. 1934GAN

GIRAVITI PER VITI "TORX"

Grandezza TORX	T	5	6	7	8	9	10	15
Lungh. lama	mm	60	60	60	60	60	80	80
Per viti	M.	1,6-2	1,6-2	1,6-2	2,5	3	3	3,5
Impronta	mm	1,42	1,7	1,99	2,31	2,5	2,74	3,27
Manico	mm	103x23	103x23	103x23	103x23	103x23	103x23	103x23
Cod. fornitore		63201	63202	63203	63204	63205	63206	63207

1934GMN

Cad.								
------	--	--	--	--	--	--	--	--

Grandezza TORX	T	20	25	27	30	40	45
Lungh. lama	mm	100	100	115	115	115	130
Per viti	M.	4	5	5	6	8	8-10
Impronta	mm	3,86	4,43	4,99	5,52	6,65	8,83
Manico	mm	107x32	107x32	117x37	117x37	127x39	127x39
Cod. fornitore		63208	63209	63210	63211	63212	63213

1934GMN

Cad.						
------	--	--	--	--	--	--

In scatole di 10 pezzi.

WITTE
HERZLIGE

1934GMN



Descrizione di riferimento vedi Art. 1934GAN

GIRAVITI PER VITI "TORX" CON FORO

Grandezza TORX	T	7	8	9	10	15	20	25
Lungh. lama	mm	60	60	60	80	80	100	100
Per viti	M.	1,6-2	2,5	3	3,5	3,5	4	5
Impronta	mm	1,99	2,31	2,5	2,74	3,27	3,86	4,43
Manico	mm	103x23	103x23	103x23	103x23	103x23	107x32	107x32
Cod. fornitore		63303	63304	63305	63306	63307	63308	63309

1934GON

Cad.								
------	--	--	--	--	--	--	--	--

Grandezza TORX	T	27	30	40	45
Lungh. lama	mm	115	115	115	130
Per viti	M.	5	6	8	8-10
Impronta	mm	4,99	5,52	6,65	7,82
Manico	mm	117x37	117x37	127x39	127x39
Cod. fornitore		63310	63311	63312	63313

1934GON

Cad.				
------	--	--	--	--

In scatole di 10 pezzi.

WITTE
HERZLIGE

1934GON



Descrizione di riferimento vedi Art. 1934GAN

GIRAVITI PER VITI CON ESAGONO INTERNO

Tipo con testa a sfera per avvitiamenti inclinati fino a 30°; in teste di viti con esagono incassato.

Esagono	mm	3	4	5	6	8
Lungh. lama	mm	100	100	100	125	150
Manico	mm	103x23	103x23	107x32	117x37	127x39
Cod. fornitore		63051	63052	63053	63054	63055

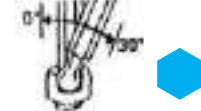
1934GRN

Cad.					
------	--	--	--	--	--

In scatole di 10 pezzi.

WITTE
HERZLIGE

1934GRN



Descrizione di riferimento vedi Art. 1934GAN

CHIAVI A BUSSOLA CON BOCCA ESAGONALE

Lunghezza lama mm 125.

Apertura esagono	mm	3,5	4	4,5	5	5,5	6	7	8
Manico	mm	107x32	107x32	107x32	107x32	107x32	117x37	117x37	117x37
Cod. fornitore		63401	63402	63403	63404	63405	63406	63407	63408

1936GA

Cad.								
------	--	--	--	--	--	--	--	--

Apertura esagono	mm	9	10	11	12	13	14	17
Manico	mm	117x37	117x37	127x39	127x39	127x39	127x39	127x39
Cod. fornitore		63409	63410	63411	63412	63413	63414	63415

1936GA

Cad.						
------	--	--	--	--	--	--

In scatole di 10 pezzi.

WITTE
HERZLIGE

1936GA



Descrizione di riferimento vedi Art. 1934GAN

CHIAVI A BUSSOLA FLESSIBILI CON BOCCA ESAGONALE

Lunghezza lama mm 200.

Apertura esagono	mm	5	5,5	6	7	8
Manico	mm	117x37	117x37	117x37	117x37	117x37
Cod. fornitore		63081	63082	63083	63084	63085

1936GB

Cad.					
------	--	--	--	--	--

In scatole di 10 pezzi.

WITTE
HERZLIGE

1936GB



8

**GIRAVITI LINEA PROTOP II IMPACT** (screwdrivers line "PROTOP II IMPACT")**1936GL****WITTE**
WERKZEUGE**Orig. Witte**

Giraviti, linea professionale per elevate prestazioni, con impugnatura anatomica antiscivolo, ottenuta mediante la combinazione di materiali plastici rigidi e morbidi e calotta di percussione in acciaio per uso con martello. Lame passanti in acciaio speciale, altamente legato, con esagono e misure riportate.

Esecuzione cromata opaca, punta nera di alta precisione.

GIRAVITI CON PUNTA PIANA CON ESAGONO E SUPERFICIE BATTENTE IN ACCIAIO (DIN 5264 - ISO 2380 - DIN 475)

Lungh. lama.....	mm	75	90	100	125	150	175
Ø lama.....	mm	4,5	4,5	6	7	8	9
Esagono.....	mm	6	6	8	10	13	13
Tagliante.....	mm	3,5x0,6	4x0,8	5,5x1	6,5x1,2	8x1,2	10x1,6
Manico.....	mm	105x25	105x25	115x34	115x34	125x37	125x37
Cod. fornitore.....		83801	83802	83803	83804	83805	83806

1936GL

Cad.

1936GM**WITTE**
WERKZEUGE

Descrizione di riferimento vedi Art. 1936GL

GIRAVITI CON PUNTA A CROCE PHILLIPS CON ESAGONO E SUPERFICIE BATTENTE IN ACCIAIO (DIN 5260 - ISO 8764 - DIN 475)

Grandezza.....		1	2	3
Lungh. lama.....	mm	85	100	150
Ø lama.....	mm	4,5	6	8
Esagono.....	mm	6	10	13
Per viti.....	M	2-3	3,5-5	5,5-7
Manico.....	mm	105x25	115x34	125x37
Cod. fornitore.....		83901	83902	83903

1936GM

Cad.

1936GP**WITTE**
WERKZEUGE

Descrizione di riferimento vedi Art. 1936GL

GIRAVITI CON PUNTA A CROCE POZIDRIV CON ESAGONO E SUPERFICIE BATTENTE IN ACCIAIO (ISO 8764 - DIN 475)

Grandezza.....		1	2	3
Lungh. lama.....	mm	85	100	150
Ø lama.....	mm	4,5	6	8
Esagono.....	mm	6	10	13
Per viti.....	M	2-3	3,5-5	5,5-7
Manico.....	mm	105x25	115x34	125x37
Cod. fornitore.....		84001	84002	84003

1936GP

Cad.

GIRAVITI CON LAMA TONDA PASSANTE (hexagonal screwdrivers)**1937GA****SCU****Prod. SCU**

Lama passante, in acciaio speciale cromata, con esagono.

Impugnatura in legno, con calotta cuoio.

Tipo a punta piana.

Lungh. lama.....	mm	75	100	125	150	200
Largh. tagliante.....	mm	3,5	5,5	7	9	12
Esagono.....	mm	6	8	10	12	13

1937GA

Cad.

1937GE**SCU**

Descrizione di riferimento vedi Art. 1937GA

Tipo a punta a croce PHILLIPS.

Grandezza.....		1	2	3
Lungh. lama.....	mm	85	100	150
Esagono.....	mm	6	10	12

1937GE

Cad.

1938GD**WITTE**
WERKZEUGE**Orig. Witte**

Lama passante, ribadita, al CROMO-VANADIO nichelata brillante, con esagono.

Impugnatura in legno duro, con calotta cuoio.

Tipo a punta piana.

Lungh. lama.....	mm	75	90	100	125	150	175	200	250
Ø lama.....	mm	4,5	4,5	5,5	7	8	9	9	11
Largh. tagliante.....	mm	3,5	4,5	5,5	7	9	10	12	13
Esagono.....	mm	6	6	8	10	13	13	16	16
Cod. fornitore.....		96101	96102	96103	96104	96105	96106	96107	96108

1938GD

Cad.

In scatole di 10 pezzi.

Ad esaurimento scorte i giraviti verranno spediti con lama lucida e punta nera.



Descrizione di riferimento vedi Art. 1938GD

Tipo a punta a croce PHILLIPS.

Grandezza	1	2	3	4				
Lungh. lama	mm 85	100	150	200				
Ø lama	mm 4,5	6	8	10				
Esagono	mm 6	10	13	16				
Cod. fornitore	96301	96302	96303	96304				
1938GF	Cad. <table border="1"><tr><td></td><td></td><td></td><td></td></tr></table>							

In scatole di 10 pezzi.

Ad esaurimento scorte i giraviti verranno spediti con lama lucida e punta nera.

WITTE

1938GF



Lama passante, ribadita, al CROMO-VANADIO cromata lucida, punta nera, con esagono.

Impugnatura in legno duro, con calotta cuoio.

Tipo a punta a croce POZIDRIV.

Grandezza	1	2	3	4				
Lungh. lama	mm 85	100	150	200				
Ø lama	mm 4,5	6	8	10				
Esagono	mm 6	10	13	16				
Cod. fornitore	96701	96702	96703	96704				
1938GP	Cad. <table border="1"><tr><td></td><td></td><td></td><td></td></tr></table>							

In scatole di 10 pezzi

WITTE

1938GP



GIRAVITI RINFORZATI, LAMA ESAGONALE PASSANTE (screwdrivers for slotted screws)

Orig. Gedore - Art. 148

Lama esagonale in acciaio al CROMO-VANADIO. Esecuzione robusta con lama passante. Impugnatura legno duro lucidato, con calotta cuoio.

Per lavori pesantissimi.

Lungh. lama	mm	100	125	150	175	200	250							
Tagliente	mm	5,5x0,8	7x1	8x1,2	10x1,6	12x2	14x2,5							
Sezione lama	mm	5,5	7	8	10	12	14							
Manico	mm	95x23	100x25	120x30	125x32	130x33	140x35							
1940G	Cad. <table border="1"><tr><td></td><td></td><td></td><td></td><td></td><td></td><td></td></tr></table>													

GEDORE

1940G



Orig. Gedore

Serie di 5 giraviti Art. 1940 G.

Lunghezza lama mm: 125 - 150 - 175 - 200 - 250.

Zoccolo legno verniciato.

1940GS La serie

Articolo in esaurimento.

GEDORE

1940GS



GIRAVITI LINEA MAXXPRO VDE IN ASSORTIMENTO (VDE "MAXXPRO" screwdrivers sets)

Orig. Witte - Art. 653741

Giraviti, linea professionale per elevate prestazioni, con impugnatura anatomica triangolare antiscivolo, ottenuta mediante la combinazione di materiali plastici rigidi e morbidi. Lame in acciaio speciale altamente legato, ad elevatissimo isolamento secondo le norme DIN EN 60900 fino a 1000 V (con prova singola in produzione a 10.000 V).

Testati fino ad una temperatura di -40° C (contrassegno C), i Giraviti MAXXPRO VDE risultano resistenti agli sbalzi estremi di temperatura.

Composizione di 5 pezzi:

- 1 giravite punta piana Art. 1921 GAX75
- 1 giravite punta piana Art. 1921 GAX100 B
- 1 giravite punta piana Art. 1921 GAX125
- 1 giravite punta a croce PH Art. 1921 GBx1
- 1 giravite punta a croce PH Art. 1921 GBx2.

In scatola di cartone.

L'assortimento

1943GB Cad.

WITTE

1943GB



8



1943GC

WITTE
WENZUGE

Orig. Witte - Art. 653839

Descrizione di riferimento vedi Art. 1943GB

Composizione di 5 pezzi:

- 1 giravite punta a croce PH Art. 1921 GBx0
- 1 giravite punta a croce PH Art. 1921 GBx1.
- 1 giravite punta a croce PH Art. 1921 GBx2.
- 1 giravite punta a croce PH Art. 1921 GBx3.
- 1 giravite punta a croce PH, combinato al taglio diritto Art. 1921 GCx2.

In scatola di cartone.

L'assortimento

1943GC Cad.

1943GE

WITTE
WENZUGE

Orig. Witte - Art. 653742

Descrizione di riferimento vedi Art. 1943GB

Composizione di 6 pezzi:

- 1 giravite punta piana Art. 1921 GAx75
- 1 giravite punta piana Art. 1921 GAx100 B
- 1 giravite punta piana Art. 1921 GAx125
- 1 giravite punta piana Art. 1921 GAx150
- 1 giravite punta a croce PH Art. 1921 GBx1
- 1 giravite punta a croce PH Art. 1921 GBx2.

In scatola di cartone

L'assortimento

1943GE Cad.

1943GF

WITTE
WENZUGE

Orig. Witte - Art. 653747

Descrizione di riferimento vedi Art. 1943GB

Composizione di 7 pezzi:

- 1 giravite punta piana Art. 1921 GAx75
- 1 giravite punta piana Art. 1921 GAx100 B
- 1 giravite punta piana Art. 1921 GAx125
- 1 giravite punta piana Art. 1921 GAx150
- 1 giravite punta a croce PH Art. 1921 GBx1
- 1 giravite punta a croce PH Art. 1921 GBx2
- 1 giravite cercafase 220-250 V.

In scatola di cartone

L'assortimento

1943GF Cad.

1943GL

WITTE
WENZUGE

Orig. Witte - Art. 653838

Descrizione di riferimento vedi Art. 1943GB

Composizione di 7 pezzi:

- 1 giravite punta piana Art. 1921 GAx75
- 1 giravite punta piana Art. 1921 GAx100
- 1 giravite punta piana Art. 1921 GAx100 A
- 1 giravite punta piana Art. 1921 GAx100 B
- 1 giravite punta piana Art. 1921 GAx125
- 1 giravite punta piana Art. 1921 GAx150
- 1 giravite punta piana Art. 1921 GAx175

In scatola di cartone.

L'assortimento

1943GL Cad.

GIRAVITI LINEA PROTOP VDE SLIM IN ASSORTIMENTO (SLIM VDE "PROTOP" screwdrivers sets)

1943GLA

WITTE
WENZUGE

Orig. Witte - Art. 670080

Giraviti, linea professionale per elevate prestazioni, con impugnatura anatomica antiscivolo, ottenuta mediante la combinazione di materiali plastici rigidi e morbidi. Lame in acciaio speciale altamente legato, ad elevatissimo isolamento secondo le norme DIN EN 60900 fino a 1000 V (con prova singola in produzione a 10.000 V).

TIPO CON ISOLAMENTO A FILO LAMA PER OPERAZIONI IN POSIZIONI DI DIFFICILE ACCESSO

Composizione di 5 pezzi:

- 1 giravite punta piana Art. 1922 GBx100
- 1 giravite punta piana Art. 1922 GBx100 A
- 1 giravite punta piana Art. 1922 GBx125
- 1 giravite punta a croce PH Art. 1922 GCx1
- 1 giravite punta a croce PH Art. 1922 GCx2.

In scatola di cartone.

L'assortimento

1943GLA Cad.



Orig. Witte - Art. 670082

Descrizione di riferimento vedi Art. 1943GLA
TIPO CON ISOLAMENTO A FILO LAMA PER OPERAZIONI IN POSIZIONI DI DIFFICILE ACCESSO

Composizione di 6 pezzi:

- 1 giravite punta piana Art. 1922 GBx100
- 1 giravite punta piana Art. 1922 GBx100 A
- 1 giravite punta piana Art. 1922 GBx125
- 1 giravite punta piana Art. 1922 GBx150
- 1 giravite punta a croce PH Art. 1922 GCx1
- 1 giravite punta a croce PH Art. 1922 GCx2.

In scatola di cartone.

L'assortimento

1943GM

Cad.

WITTE
HERZLIGE

1943GM



Orig. Witte - Art. 670083

Descrizione di riferimento vedi Art. 1943GLA
TIPO CON ISOLAMENTO A FILO LAMA PER OPERAZIONI IN POSIZIONI DI DIFFICILE ACCESSO

Composizione di 6 pezzi:

- 1 giravite punta piana Art. 1922 GBx100
- 1 giravite punta piana Art. 1922 GBx100 A
- 1 giravite punta piana Art. 1922 GBx125
- 1 giravite punta piana Art. 1922 GBx150
- 1 giravite punta a croce PZD Art. 1922 GFx1
- 1 giravite punta a croce PZD Art. 1922 GFx2.

In scatola di cartone.

L'assortimento

1943GP

Cad.

WITTE
HERZLIGE

1943GP



GIRAVITI ISOLATI SECONDO LE NORME VDE IN ASSORTIMENTO (VDE screwdrivers sets)

Prod. SCU

Giraviti con impugnatura ergonomica in plastica infrangibile e lama in acciaio speciale con isolamento secondo le norme VDE 06800 fino a 1000 V.

Composizione di 7 pezzi:

- 1 giravite punta piana Art. 1923 GAX75
- 1 giravite punta piana Art. 1923 GAX100
- 1 giravite punta piana Art. 1923 GAX125
- 1 giravite punta piana Art. 1923 GAX150
- 1 giravite punta a croce PH Art. 1923 GEX1
- 1 giravite punta a croce PH Art. 1923 GEX2
- 1 giravite cercafase 220-250 V.

In scatola

L'assortimento

1943GT

Cad.

SCU

1943GT



GIRAVITI LINEA MAXXPRO IN ASSORTIMENTO (screwdrivers' line "MAXXPRO" sets)

Orig. Witte - Art. 653865

Giraviti, linea professionale per elevate prestazioni, con impugnatura anatomica triangolare antiscivolo, ottenuta mediante la combinazione di materiali plastici rigidi e morbidi. Lame in acciaio CROMO-VANADIO EXTRA, altamente legato, al silicio, con misure riportate. Esecuzione cromata opaca, punta nera di alta precisione. Con foro di aggancio.

Composizione di 5 pezzi:

- 1 giravite punta piana Art. 1932 GLx75A
- 1 giravite punta piana Art. 1932 GLx100B
- 1 giravite punta piana Art. 1932 GLx125A
- 1 giravite punta a croce PH Art. 1932 GBx1
- 1 giravite punta a croce PH Art. 1932 GBx2.

In scatola di cartone

L'assortimento

1948GA

Cad.

WITTE
HERZLIGE

1948GA



8

**1948GE****WITTE**
WENZELGE**Orig. Witte - Art. 653866**

Descrizione di riferimento vedi Art. 1948GA

Composizione di 5 pezzi:

- 1 giravite punta piana Art. 1932 GLx75A
- 1 giravite punta piana Art. 1932 GLx100B
- 1 giravite punta piana Art. 1932 GLx125A
- 1 giravite punta a croce PZD Art. 1932 GFx1
- 1 giravite punta a croce PZD Art. 1932 GFx2.

In scatola di cartone

L'assortimento

1948GE Cad. **1948GF****WITTE**
WENZELGE**Orig. Witte - Art. 653725**

Descrizione di riferimento vedi Art. 1948GA

Composizione di 5 pezzi:

- 1 Chiave a bussola con bocca esagonale Art. 1932 GRx5
- 1 Chiave a bussola con bocca esagonale Art. 1932 GRx5,5
- 1 Chiave a bussola con bocca esagonale Art. 1932 GRx6
- 1 Chiave a bussola con bocca esagonale Art. 1932 GRx7
- 1 Chiave a bussola con bocca esagonale Art. 1932 GRx8

In scatola di cartone

L'assortimento

1948GF Cad. **1948GH****WITTE**
WENZELGE**Orig. Witte - Art. 653754**

Descrizione di riferimento vedi Art. 1948GA

Composizione di 6 pezzi:

- 1 giravite punta piana Art. 1932 GLx100B
- 1 giravite punta piana Art. 1932 GLx125A
- 1 giravite punta a croce PH Art. 1932 GBx1
- 1 giravite punta a croce PH Art. 1932 GBx2
- 1 giravite punta a croce PZ Art. 1932 GFx1
- 1 giravite punta a croce PZ Art. 1932 GFx2.

In scatola di cartone

L'assortimento

1948GH Cad. **1948GL****WITTE**
WENZELGE**Orig. Witte - Art. 653864**

Descrizione di riferimento vedi Art. 1948GA

Composizione di 6 pezzi:

- 1 giravite punta piana Art. 1932 GLx75A
- 1 giravite punta piana Art. 1932 GLx100B
- 1 giravite punta piana Art. 1932 GLx125A
- 1 giravite punta piana Art. 1932 GLx150A
- 1 giravite punta a croce PH Art. 1932 GBx1
- 1 giravite punta a croce PH Art. 1932 GBx2.

In scatola di cartone

L'assortimento

1948GL Cad. **1948GM****WITTE**
WENZELGE**Orig. Witte**

Descrizione di riferimento vedi Art. 1948GA

Composizione di 6 pezzi:

- 1 giravite punta a croce PH Art. 1932 GBx0
- 1 giravite punta a croce PH Art. 1932 GBx1
- 1 giravite punta a croce PH Art. 1932 GBx2
- 1 giravite punta a croce PH Art. 1932 GBx3
- 1 giravite accorciato punta a croce PH Art. 1933 GBx1
- 1 giravite accorciato punta a croce PH Art. 1933 GBx2

In scatola di cartone

L'assortimento

1948GM Cad.


Orig. Witte - Art. 653863

Descrizione di riferimento vedi Art. 1948GA

Composizione di 6 pezzi:

- 1 giravite punta piana Art. 1932 GLx75A
- 1 giravite punta piana Art. 1932 GLx100B
- 1 giravite punta piana Art. 1932 GLx125A
- 1 giravite punta piana Art. 1932 GLx150A
- 1 giravite punta a croce PZD Art. 1932 GFx1
- 1 giravite punta a croce PZD Art. 1932 GFx2.

In scatola di cartone

L'assortimento

1948GR

 Cad.
1948GR

Orig. Witte

Descrizione di riferimento vedi Art. 1948GA

Composizione di 6 pezzi:

- 1 giravite punta piana Art. 1932 GAx75
- 1 giravite punta piana Art. 1932 GLx75
- 1 giravite punta piana Art. 1932 GLx100A
- 1 giravite punta piana Art. 1932 GLx125
- 1 giravite punta piana Art. 1932 GLx150
- 1 giravite punta piana Art. 1932 GLx150A

In scatola di cartone

L'assortimento

1948GS

 Cad.
1948GS

Orig. Witte - Art. 653980

Descrizione di riferimento vedi Art. 1948GA

Composizione di 6 pezzi:

- 1 giravite impronta TORX Art. 1932 GPxT10
- 1 giravite impronta TORX Art. 1932 GPxT15
- 1 giravite impronta TORX Art. 1932 GPxT20
- 1 giravite impronta TORX Art. 1932 GPxT25
- 1 giravite impronta TORX Art. 1932 GPxT30
- 1 giravite impronta TORX Art. 1932 GPxT40.

In scatola di cartone

L'assortimento

1948GT

 Cad.
1948GT

Orig. Witte - Art. 653726

Descrizione di riferimento vedi Art. 1948GA

Composizione di 6 pezzi:

- 1 giravite impronta TORX con foro Art. 1932 GQxT10
- 1 giravite impronta TORX con foro Art. 1932 GQxT15
- 1 giravite impronta TORX con foro Art. 1932 GQxT20
- 1 giravite impronta TORX con foro Art. 1932 GQxT25
- 1 giravite impronta TORX con foro Art. 1932 GQxT30
- 1 giravite impronta TORX con foro Art. 1932 GQxT40.

In scatola di cartone

L'assortimento

1948GV

 Cad.
1948GV

GIRAVITI INOX LINEA MAXXPRO IN ASSORTIMENTO (inox screwdrivers' line "MAXXPRO" sets)

Orig. Witte - Art. 670002

Giraviti, linea professionale per elevate prestazioni, con lame in acciaio INOX, antistatiche, di grande durata ed elevati valori di torsione.

Impugnatura anatomica triangolare antiscivolo, ottenuta mediante la combinazione di materiali plastici rigidi e morbidi. Con foro di aggancio. Adatti nella fabbricazione e nella manutenzione di tutti quei prodotti in cui occorre serrare viti d'acciaio inossidabile. In questo modo si possono evitare contaminazioni di scorie metalliche che potrebbero causare formazioni di ruggine nelle viti.

Composizione di 5 pezzi:

- 1 Giravite punta piana Art. 1932 GZAx75
- 1 Giravite punta piana Art. 1932 GZAx100
- 1 Giravite punta piana Art. 1932 GZAx125
- 1 Giravite punta a croce PH Art. 1932 GZBx1
- 1 Giravite punta a croce PH Art. 1932 GZBx2

In scatola di cartone.

L'assortimento

1949GA

 Cad.
1949GA


8

**1949GE****WITTE**
WENZELGE**Orig. Witte - Art. 670001**

Descrizione di riferimento vedi Art. 1949GA

Composizione di 5 pezzi:

- 1 Giravite punta piana Art. 1932 GZAx75
- 1 Giravite punta piana Art. 1932 GZAx100
- 1 Giravite punta piana Art. 1932 GZAx125
- 1 Giravite punta a croce PZD Art. 1932 GZFx1
- 1 Giravite punta a croce PZD Art. 1932 GZFx2

In scatola di cartone.

L'assortimento

1949GE Cad. **1949GH****WITTE**
WENZELGE**Orig. Witte - Art. 670007**

Descrizione di riferimento vedi Art. 1949GA

Composizione di 6 pezzi:

- 1 Giravite punta piana Art. 1932 GZAx75
- 1 Giravite punta piana Art. 1932 GZAx100
- 1 Giravite punta piana Art. 1932 GZAx125
- 1 Giravite punta piana Art. 1932 GZAx150
- 1 Giravite punta a croce PH Art. 1932 GZBx1
- 1 Giravite punta a croce PH Art. 1932 GZBx2

In scatola di cartone.

L'assortimento

1949GH Cad. **1949GL****WITTE**
WENZELGE**Orig. Witte - Art. 670006**

Descrizione di riferimento vedi Art. 1949GA

Composizione di 6 pezzi:

- 1 Giravite punta piana Art. 1932 GZAx75
- 1 Giravite punta piana Art. 1932 GZAx100
- 1 Giravite punta piana Art. 1932 GZAx125
- 1 Giravite punta piana Art. 1932 GZAx150
- 1 Giravite punta a croce PZD Art. 1932 GZFx1
- 1 Giravite punta a croce PZD Art. 1932 GZFx2

In scatola di cartone.

L'assortimento

1949GL Cad. **1949GV****WITTE**
WENZELGE**Orig. Witte - Art. 670008**

Descrizione di riferimento vedi Art. 1949GA

Composizione di 6 pezzi:

- 1 Giravite per VITI TORX Art. 1932 GZP 10
- 1 Giravite per VITI TORX Art. 1932 GZP 15
- 1 Giravite per VITI TORX Art. 1932 GZP 20
- 1 Giravite per VITI TORX Art. 1932 GZP 25
- 1 Giravite per VITI TORX Art. 1932 GZP 30
- 1 Giravite per VITI TORX Art. 1932 GZP 40

In scatola di cartone.

L'assortimento

1949GV Cad.

8



GIRAVITI LINEA MAXXPRO PLUS IN ASSORTIMENTO (screwdrivers' line "MAXXPRO PLUS" sets)

Orig. Witte - Art. 663865

Giraviti, linea industriale per le massime prestazioni, con impugnatura anatomica triangolare antiscivolo, ottenuta mediante la combinazione di materiali plastici rigidi e morbidi, con l'aggiunta di una struttura superficiale granulare antiscivolo, brevettata, idonea per l'uso anche con mani umide e sporche d'olio. Lame in acciaio CROMO-VANADIO EXTRA altamente legato al silicio, con misure riportate. Esecuzione cromata opaca, punte nere di alta precisione.

Con foro di aggancio.

Composizione di 5 pezzi:

- 1 giravite punta piana Art. 1934 GFNx75A
- 1 giravite punta piana Art. 1934 GFNx100B
- 1 giravite punta piana Art. 1934 GFNx125A
- 1 giravite punta a croce PH Art. 1934 GDNx1
- 1 giravite punta a croce PH Art. 1934 GDNx2.

In scatola di cartone

L'assortimento

1950GA

Cad.

WITTE
Werkzeuge

1950GA



Orig. Witte - Art. 663866

Descrizione di riferimento vedi Art. 1950GA

Composizione di 5 pezzi:

- 1 giravite punta piana Art. 1934 GFNx75A
- 1 giravite punta piana Art. 1934 GFNx100B
- 1 giravite punta piana Art. 1934 GFNx125A
- 1 giravite punta a croce PZD Art. 1934 GCNx1
- 1 giravite punta a croce PZD Art. 1934 GCNx2.

In scatola di cartone

L'assortimento

1950GE

Cad.

WITTE
Werkzeuge

1950GE



Orig. Witte - Art. 663864

Descrizione di riferimento vedi Art. 1950GA

Composizione di 6 pezzi:

- 1 giravite punta piana Art. 1934 GFNx75A
- 1 giravite punta piana Art. 1934 GFNx100B
- 1 giravite punta piana Art. 1934 GFNx125A
- 1 giravite punta piana Art. 1934 GFNx150A
- 1 giravite punta a croce PH Art. 1934 GDNx1
- 1 giravite punta a croce PH Art. 1934 GDNx2.

In scatola di cartone

L'assortimento

1950GL

Cad.

WITTE
Werkzeuge

1950GL



Orig. Witte - Art. 663870

Descrizione di riferimento vedi Art. 1950GA

Composizione di 6 pezzi:

- 1 giravite punta piana ed esagono Art. 1934 GLNx100
- 1 giravite punta piana ed esagono Art. 1934 GLNx125
- 1 giravite punta piana ed esagono Art. 1934 GLNx150
- 1 giravite punta a croce PH ed esagono Art. 1934 GEPx1
- 1 giravite punta a croce PH ed esagono Art. 1934 GEPx2.
- 1 giravite punta a croce PH ed esagono Art. 1934 GEPx3.

In scatola di cartone

L'assortimento.

1950GPA

Cad.

WITTE
Werkzeuge

1950GPA



Orig. Witte - Art. 663863

Descrizione di riferimento vedi Art. 1950GA

Composizione di 6 pezzi:

- 1 giravite punta piana Art. 1934 GFNx75A
- 1 giravite punta piana Art. 1934 GFNx100B
- 1 giravite punta piana Art. 1934 GFNx125A
- 1 giravite punta piana Art. 1934 GFNx150A
- 1 giravite punta a croce PZD Art. 1934 GCNx1
- 1 giravite punta a croce PZD Art. 1934 GCNx2.

In scatola di cartone

L'assortimento.

1950GR

Cad.

WITTE
Werkzeuge

1950GR



8

**1950GV****WITTE**
WENZELGE**Orig. Witte - Art. 663980**

Descrizione di riferimento vedi Art. 1950GA

Composizione di 6 pezzi:

- 1 giravite impronta TORX Art. 1934 GMN×T10
- 1 giravite impronta TORX Art. 1934 GMN×T15
- 1 giravite impronta TORX Art. 1934 GMN×T20
- 1 giravite impronta TORX Art. 1934 GMN×T25
- 1 giravite impronta TORX Art. 1934 GMN×T30
- 1 giravite impronta TORX Art. 1934 GMN×T40.

In scatola di cartone

L'assortimento

1950GVCad. **1950GZ****WITTE**
WENZELGE**Orig. Witte - Art. 663723**

Descrizione di riferimento vedi Art. 1950GA

Composizione di 6 pezzi:

- 1 giravite impronta TORX con foro Art. 1934 GON×T10
- 1 giravite impronta TORX con foro Art. 1934 GON×T15
- 1 giravite impronta TORX con foro Art. 1934 GON×T20
- 1 giravite impronta TORX con foro Art. 1934 GON×T25
- 1 giravite impronta TORX con foro Art. 1934 GON×T30
- 1 giravite impronta TORX con foro Art. 1934 GON×T40.

In scatola di cartone

L'assortimento

1950GZCad. **GIRAVITI LINEA PROTOP II IMPACT IN ASSORTIMENTO** (screwdrivers' line "PROTOP II IMPACT" sets)**1951GE****WITTE**
WENZELGE**Orig. Witte - Art. 670090**

Giraviti, linea professionale per elevate prestazioni, con impugnatura anatomica antiscivolo, ottenuta mediante la combinazione di materiali plastici rigidi e morbidi e superficie battente in acciaio per uso con martello. Lame passanti in acciaio speciale, altamente legato, con esagono e misure riportate.

Esecuzione cromata opaca, punta nera di alta precisione.

Composizione di 6 pezzi:

- 1 giravite punta piana Art. 1936 GL×75
- 1 giravite punta piana Art. 1936 GL×90
- 1 giravite punta piana Art. 1936 GL×100
- 1 giravite punta piana Art. 1936 GL×125
- 1 giravite punta a croce PH Art. 1936 GM×1
- 1 giravite punta a croce PH Art. 1936 GM×2

In scatola di cartone

L'assortimento

1951GECad. **1951GF****WITTE**
WENZELGE**Orig. Witte - Art. 670091**

Descrizione di riferimento vedi Art. 1951GE

Composizione di 6 pezzi:

- 1 giravite punta piana Art. 1936 GL×75
- 1 giravite punta piana Art. 1936 GL×90
- 1 giravite punta piana Art. 1936 GL×100
- 1 giravite punta piana Art. 1936 GL×125
- 1 giravite punta a croce PZ Art. 1936 GP×1
- 1 giravite punta a croce PZ Art. 1936 GP×2

In scatola di cartone

L'assortimento

1951GFCad.



GIRAVITI MANICO LEGNO IN ASSORTIMENTO (wooden grip screwdrivers sets)

Orig. Witte - Art. 620306

Giraviti con lama passante, ribadita al CROMO-VANADIO nichelata brillante, con esagono. Impugnatura in legno duro, con calotta cuoio.

Composizione di 5 pezzi:

- 1 giravite punta piana Art. 1938 GDx90
- 1 giravite punta piana Art. 1938 GDx100
- 1 giravite punta piana Art. 1938 GDx125
- 1 giravite punta a croce PH Art. 1938 GFx1
- 1 giravite punta a croce PH Art. 1938 GFx2.

In scatola di cartone

L'assortimento

1951GR Cad.



1951GR



Orig. Witte - Art. 620303

Descrizione di riferimento vedi Art. 1951GR

Composizione di 5 pezzi:

- 1 giravite punta piana Art. 1938 GDx90
- 1 giravite punta piana Art. 1938 GDx100
- 1 giravite punta piana Art. 1938 GDx125
- 1 giravite punta a croce PZD Art. 1938 GPx1
- 1 giravite punta a croce PZD Art. 1938 GPx2.

In scatola di cartone

L'assortimento

1951GT Cad.



1951GT



Orig. Witte - Art. 620302

Descrizione di riferimento vedi Art. 1951GR

Composizione di 6 pezzi:

- 1 giravite punta piana Art. 1938 GDx90
- 1 giravite punta piana Art. 1938 GDx100
- 1 giravite punta piana Art. 1938 GDx125
- 1 giravite punta piana Art. 1938 GDx150
- 1 giravite punta a croce PH Art. 1938 GFx1
- 1 giravite punta a croce PH Art. 1938 GFx2.

In scatola di cartone

L'assortimento

1952G Cad.



1952G



Ad esaurimento scorte tutti i giraviti con manico in legno Witte verranno spediti con lama lucida e punta nera e in confezioni con colori diversi

GIRAVITI CON IMPUGNATURA PLASTICA (screwdrivers)

Prod. SCU

Lama in acciaio CROMO - VANADIO - MOLIBDENO, nichelata. Impugnatura in plastica infrangibile.

Tipo a punta piana, per elettricisti.

Lungh. lama	mm	75	100	125	150	200
Ø lama	mm	3	3,5	4	5	5
Tagliente	mm	3	3,5	4	5	5

1970GA Cad.

In scatole di 12 pezzi.



1970GA



Descrizione di riferimento vedi Art. 1970GA

Tipo a punta piana, per meccanici.

Lungh. lama	mm	75	100	125	150	175	200
Ø lama	mm	4	5	6	6	8	8
Largh. tagliente	mm	4	5	6	7	8	10

1970GE Cad.

In scatole di 12 pezzi.



1970GE



Descrizione di riferimento vedi Art. 1970GA

Tipo a punta a croce PHILLIPS.

Grandezza		0	1	2	3	4
Lungh. lama	mm	60	80	100	150	200
Ø lama	mm	3	4,5	6	8	10

1970GP Cad.

In scatole di 12 pezzi.



1970GP



8

**1970GPZ SCU**

Descrizione di riferimento vedi Art. 1970GA

Tipo a punta a croce POZIDRIV.

Grandezza.....		0	1	2	3
Lungh. lama.....	mm	60	80	100	150
Ø lama.....	mm	3	4,5	6	8
1970GPZ	Cad.				

1970GR SCU

Descrizione di riferimento vedi Art. 1970GA

Tipo per viti "TORX".

Grandezza TORX.....	T	5	6	7	8	9	10	15
Lungh. lama.....	mm	50	50	50	60	60	80	80
Per viti	M.	1,6-2	1,6-2	1,6-2	2,5	3	3	3,5
Impronta.....	mm	1,42	1,7	1,99	2,31	2,5	2,74	3,27
1970GR	Cad.							
Grandezza TORX.....	T	20	25	27	30	40	45	50
Lungh. lama.....	mm	100	100	115	115	130	130	150
Per viti	M.	4	5	5	6	8	8-10	10
Impronta.....	mm	3,86	4,43	4,99	5,52	6,65	7,82	8,83
1970GR	Cad.							

1970GRE SCU

Descrizione di riferimento vedi Art. 1970GA

Tipo accorciato con lama tonda e punta piana.

Grandezza.....		1	2	3
Lama	mm	25x4	25x5,5	25x8
Tagliente.....	mm	4x0,8	5,5x1	8x1,2
1970GRE	Cad.			

1970GRL SCU

Descrizione di riferimento vedi Art. 1970GA

Tipo accorciato con lama tonda e punta a croce PHILLIPS.

Grandezza.....		1	2	3
Lama	mm	25x4,5	25x6	25x8
Per viti	M	2-3	3,5-5	5,5-6,3
1970GRL	Cad.			

1970GRM SCU

Descrizione di riferimento vedi Art. 1970GA

Tipo accorciato con lama tonda e punta a croce POZIDRIV.

Grandezza.....		1	2
Lama	mm	30x4,5	30x6
Per viti	M	2-3	3,5-5
1970GRM	Cad.		

1970GRV SCU

Descrizione di riferimento vedi Art. 1970GA

Tipo accorciato per viti "TORX".

Grandezza TORX.....	T	5	6	7	8	9	10	15
Lama	mm	305x3,5	30x3,5	30x3,5	30x3,5	30x4	30x4	30x4
Per viti	M.	1,6-2	1,6-2	1,6-2	2,5	3	3	3,5
1970GRV	Cad.							
Grandezza TORX.....	T	20	25	27	30	40		
Lama	mm	30x4	30x4,5	30x6	30x6	30x7		
Per viti	M.	4	5	5	6	8		
1970GRV	Cad.							

Ad esaurimento scorte gli art. 1970 GRM a 1970 GRV verranno forniti con impugnatura bicomponente.

1970GS SCU

Descrizione di riferimento vedi Art. 1970GA

Composizione di 6 giraviti, in scatola cartone.

1 giravite punta piana Art. 1970 GAx100

3 giraviti punta piana Art. 1970 GE 100 - 125 - 150.

2 giraviti punta a croce PH Art. 1970 GP 1 - 2.

L'assortimento.

1970GS	Cad.	
---------------	-------------	--



Descrizione di riferimento vedi Art. 1970GA
 Composizione di 5 giraviti, in scatola cartone.
 5 giraviti impronta TORX Art. 1970 GR T10 - T15 - T20 - T25 - T30
 L'assortimento.

1971G Cad.

SCU

1971G



GIRAVITI AUTOMATICI (automatic spiral screwdrivers)

Orig. Schröder

Tipo professionale.
 Con molla interna per il ritorno automatico. Per uso destro sinistro e fisso.
 Manico in legno. Con 3 lame per viti taglio diritto e croce.
 (Solo Art. 1980 GA x 250, manico plastica a magazzino, 4 lame + 1 lama a punta).

Lungh. totale aperto con lama	mm	250	330	480
Ø lama	mm	5,5	5,5	7
Lame viti taglio diritto	mm	4,5-5,5	4,5-5,5	5,5-6,5
Lame viti taglio croce	Gr	1-2	2	2
Cod. fornitore		1.004.4	1.032.4	1.062.4

1980GA Cad.

Per lame e accessori di ricambio ved. Art. 1980 GD a 1980 GL.

Schröder
Germany

1980GA



LAME DI RICAMBIO CON TAGLIO DIRITTO

Per giraviti Art. 1980 GA.

Grandezza		1	2	3	4	5	6
Lame viti taglio diritto	mm	3	4,5	5,5	5,5	6	6,5
Per giraviti lungh. totale	mm	250e330	250e330	250e330	480	480	480

1980GD Cad.

Misura 5 in esaurimento.

Schröder
Germany

1980GD



LAME DI RICAMBIO CON TAGLIO A CROCE PHILLIPS

Per giraviti Art. 1980 GA.

Grandezza		0*	1	2	3*	4*	4A*
Lame viti taglio croce	Gr	0	1	2	1	2	3
Per giraviti lungh. totale	mm	250e330	250e330	250e330	480	480	480

1980GF Cad.

* Misure in esaurimento.

Schröder
Germany

1980GF



LAME DI RICAMBIO CON TAGLIO A CROCE POZIDRIV/SUPADRIV

Per giraviti Art. 1980 GA.

Grandezza		1	2	3	4	4A
Lame viti taglio croce	Gr	1	2	1	2	3
Per giraviti lungh. totale	mm	250e330	250e330	480	480	480

1980GL Cad.

Misure 1 e 2 in esaurimento.

Schröder
Germany

1980GL



GIRAVITI AUTOMATICI PER BITS DA 1/4 (automatic spiral screwdrivers)

Orig. Schröder

Tipo professionale. Con molla interna per il ritorno automatico.
 Per uso destro sinistro e fisso. Manico in legno.
 (Solo Art. 1981 Gx255, manico plastica a magazzino).
 Con 3 bits combinati per viti con taglio diritto da mm 4,5-5,5-7 e viti taglio a croce Phillips Gr 1-2-3.

Lungh. totale aperto con lama	mm	335	480
Cod. fornitore		1.052.6	1.082.6

1981G Cad.

Per inserti vedere da Art. 1993 GA a 1993 GV.
 Articolo in esaurimento.

Schröder
Germany

1981G



1/4"

GIRAVITI A LEVA (lever screwdrivers)

Prod. SCU

In acciaio al CROMO-VANADIO. Tipo a S. Esecuzione robusta. Nichelati.
 Per viti con taglio diritto.

Lungh. totale	mm	90	100	125	150	175	200
Largh. tagliente	mm	3,5	4	5,5	8	10	12

1985GA Cad.

SCU

1985GA



**1985GB** SCU

Descrizione di riferimento vedi Art. 1985GA

Per viti con taglio a croce PH.

Lungh. totale.....	mm	100	200
Per viti	Gr	1-2	3-4
1985GB	Cad.		

GIRAVITI A PERCUSSIONE (hand impact driver sets)**1986A** SCU

5/16"

1/2"

Prod. SCU

Per sbloccare o bloccare viti inamovibili con il normale giravite.

Uso con martello. Momento torcente max. kgm 12 (120 Nm). Movimento destro e sinistro. In cassetta.

Composizione:

- 1 Percussore attacco quadro 1/2" lungh. mm 140
 - 1 Raccordo porta-inserti attacco quadro 1/2" e attacco esag. 5/16"
 - 2 Inserti attacco esag. 5/16" per viti taglio diritto da mm 6 - 8
 - 2 Inserti attacco esag. 5/16" per viti taglio a croce PH 2 - 3
 - 2 Inserti lunghi attacco esag. 5/16" per viti taglio diritto da mm 8 e a croce PH 3
- Assortimento completo.

1986A Cad.

Per inserti vedi Art. 2000 GA a 2000 GT.

1986GB GEDORE

5/16"

1/2"

Orig. Gedore - Art. K 1900-018

Tipo professionale per bloccare o sbloccare viti di grandi dimensioni anche arrugginite o inamovibili.

Si utilizzano con martello da g 500. Movimento destro e sinistro. Per viti con taglio diritto, a croce e con esagono interno. Per inserti attacco esag. 5/16". Esecuzione brunita.

Momento torcente max. kgm 16 (160 Nm).

In cassetta plastica contenente:

- 1 Percussore attacco quadro 1/2" lungh. mm 120
 - 1 Raccordo porta-inserti attacco quadro 1/2" e attacco esag. 5/16"
 - 16 Inserti (attacco esag. 5/16") così suddivisi:
 - 4 inserti per viti a taglio diritto Art. 983 GB 5,5-6,5-8-12
 - 3 inserti per viti taglio a croce PH Art. 983 GD 2-3-4
 - 5 inserti per viti esag. Art. 983 GM 4-5-6-8-10
 - 4 inserti per viti TORX Art. 984 GD 27-30-40-45
- Assortimento completo.

1986GB Cad.

Per altri inserti vedi Art. 983 GB-D-H-M-R - 984 GB-D.

1986GP GEDORE

1/2"

Orig. Gedore - Art. K 1900-013

Solo percussore per Art. 1986 GB.

1986GP Cad. **BITS CON ATTACCO ESAGONALE 1/4" DIN 3126 C 6,3 PER AVVITATORI E TRAPANI** (blades for electric drills)**1991GA** SCU

1/4"

Prod. SCU

Tipo ottenuto con particolare procedimento di tornitura a copiare che permette di aumentare la precisione e la finitura. Un particolare procedimento di tempra consente di ottenere il massimo di durezza, tenacità e durata con una perfetta trasmissione del momento torcente.

Taglio diritto. Lunghezza totale mm 25.

Tipo		3	4	4,5	5,5	06	6	6,5
Largh. taglio.....	mm	3	4	4,5	5,5	6	6	6,5
Spessore taglio.....	mm	0,5	0,5	0,6	0,8	0,8	1	1,2
1991GA	Cad.							

Tipo		08	8	10
Largh. taglio.....	mm	8	8	10
Spessore taglio.....	mm	1,2	1,6	1,6
1991GA	Cad.			



Orig. Witte

Descrizione di riferimento vedi Art. 1991GA

Taglio diritto. Con rivestimento TIN giallo per la massima durata. Lunghezza totale mm 25.

Largh. taglio..... mm	4,5	5,5	6,5
Spessore taglio..... mm	0,6	0,8	1,2
Cod. fornitore.....	26431	26432	26434
1991GAT	Cad.		



1991GAT

Descrizione di riferimento vedi Art. 1991GA

Taglio a croce PHILLIPS.

Tipo.....	0	1	1A*	1B*	1C	1F*	2	2A
Per croce..... Gr	0	1	1	1	1	1	2	2
Lungh. totale..... mm	25	25	32	39	50	100	25	32
Cod. fornitore.....	-	27020	-	-	-	-	27021	27012
1991GB	Cad.							

Tipo.....	2C	3	3A	3C	4
Per croce..... Gr	2	3	3	3	4
Lungh. totale..... mm	50	25	32	50	25
Cod. fornitore.....	-	27022	27013	-	-
1991GB	Cad.				



1991GB

**Le misure di Bits senza l'Art. Witte, sono Prod. SCU.
* Misure in esaurimento.**

Descrizione di riferimento vedi Art. 1991GA

Taglio a croce PHILLIPS. Con tempra speciale che garantisce una durezza di HRC 62-64 per momenti torcenti più elevati e lunga durata del bit. Lunghezza totale mm 25.

Per croce..... Gr	1	2	3
Cod. fornitore.....	27120	27121	27122
1991GBA	Cad.		



1991GBA

Descrizione di riferimento vedi Art. 1991GA

Taglio a croce PHILLIPS. Con rivestimento TIN giallo per la massima durata. Lunghezza totale mm 25.

Per croce..... Gr	1	2	3
Cod. fornitore.....	27320	27321	27322
1991GBE	Cad.		



1991GBE

Descrizione di riferimento vedi Art. 1991GA

Taglio a croce PHILLIPS. Con punta diamantata, per la massima durata, precisione, tenuta della vite. Particolarmente indicati per produzioni in serie con avvitatori. Lunghezza totale mm 25.

Per croce..... Gr	1	2	3
Cod. fornitore.....	27391	27392	27393
1991GBF	Cad.		



1991GBF

Descrizione di riferimento vedi Art. 1991GA

Taglio a croce PHILLIPS. In acciaio INOX, antistatico. Adatti nella fabbricazione e nella manutenzione di tutti quei prodotti in cui occorre serrare viti d'acciaio inossidabile. In questo modo si possono evitare contaminazioni di scorie metalliche che potrebbero causare formazioni di ossidazione e ruggine nelle viti. Lunghezza totale mm 25.

Per croce..... Gr	1	2	3
Cod. fornitore.....	28501	28502	28503
1991GBL	Cad.		



1991GBL

Orig. Witte - Art. 27036

Descrizione di riferimento vedi Art. 1991GA

Taglio a croce Phillips Gr. 2. Con punta assottigliata per un facile inserimento nell'impronta della vite. Lunghezza totale mm 25.

1991GBR	Cad.
----------------	------



1991GBR

Orig. Witte - Art. 27123

Descrizione di riferimento vedi Art. 1991GA

Taglio a croce Phillips Gr. 2. Con punta assottigliata per un facile inserimento nell'impronta della vite. Con tempra speciale che garantisce una durezza di HRC 62 - 64 per momenti torcenti più elevati e lunga durata del bit. Lunghezza totale mm 25.

1991GBS	Cad.
----------------	------



1991GBS

8



1991GC

WITTE
WERKZEUGE

1/4"

Orig. Witte

Descrizione di riferimento vedi Art. 1991GA

Taglio a croce Pozidriv.

Tipo	0	1	1A*	1B*	1C	2	2A	2B*
Per croce	Gr 0	1	1	1	1	2	2	2
Lungh. totale	mm 25	25	32	39	50	25	32	39
Cod. fornitore	-	27045	-	-	-	27046	27052	-
1991GC	Cad.							
Tipo	2C	3	3A	3C	3F*	4		
Per croce	Gr 2	3	3	3	3	4		
Lungh. totale	mm 50	25	32	50	100	25		
Cod. fornitore	-	27047	27053	-	-	-		
1991GC	Cad.							

Le misure di Bits senza l'Art. Witte, sono Prod. SCU.

* Misure in esaurimento.

1991GCA

WITTE
WERKZEUGE

1/4"

Descrizione di riferimento vedi Art. 1991GA

Taglio a croce Pozidriv. Con tempra speciale che garantisce una durezza di HRC 62-64 per momenti torcenti più elevati e lunga durata del bit. Lunghezza totale mm 25.

Per croce	Gr	1	2	3
Cod. fornitore		27245	27246	27247
1991GCA	Cad.			

1991GCE

WITTE
WERKZEUGE

TIN

1/4"

Descrizione di riferimento vedi Art. 1991GA

Taglio a croce Pozidriv. Con rivestimento TIN giallo per la massima durata. Lunghezza totale mm 25.

Per croce	Gr	1	2	3
Cod. fornitore		27345	27346	27347
1991GCE	Cad.			

1991GCF

WITTE
WERKZEUGE

DIAMANTATI

1/4"

Descrizione di riferimento vedi Art. 1991GA

Taglio a croce Pozidriv. Con punta diamantata, per la massima durata, precisione, tenuta della vite. Particolarmente indicati per produzioni in serie con avvitatori. Lunghezza totale mm 25.

Per croce	Gr	1	2	3
Cod. fornitore		27611	27612	27613
1991GCF	Cad.			

1991GCL

WITTE
WERKZEUGE

INOX

1/4"

Descrizione di riferimento vedi Art. 1991GA

Taglio a croce Pozidriv. In acciaio INOX, antistatico. Adatti nella fabbricazione e nella manutenzione di tutti quei prodotti in cui occorre serrare viti d'acciaio inossidabile. In questo modo si possono evitare contaminazioni di scorie metalliche che potrebbero causare formazioni di ossidazione e ruggine nelle viti. Lunghezza totale mm 25.

Per croce	Gr	1	2	3
Cod. fornitore		28511	28512	28513
1991GCL	Cad.			

1991GCR

WITTE
WERKZEUGE

1/4"

Orig. Witte - Art. 27057

Descrizione di riferimento vedi Art. 1991GA

Taglio a croce Pozidriv Gr. 2. Con punta assottigliata per un facile inserimento nell'impronta della vite. Lunghezza totale mm 25.

1991GCR	Cad.	
----------------	-------------	--

1991GCS

WITTE
WERKZEUGE

1/4"

Orig. Witte - Art. 27248

Descrizione di riferimento vedi Art. 1991GA

Taglio a croce Pozidriv Gr. 2. Con punta assottigliata per un facile inserimento nell'impronta della vite. Con tempra speciale che garantisce una durezza di HRC 62 - 64 per momenti torcenti più elevati e lunga durata del bit. Lunghezza totale mm 25.

1991GCS	Cad.	
----------------	-------------	--

1991GE

SCU



1/4"

Prod. SCU

Descrizione di riferimento vedi Art. 1991GA

Tipo ad esagono. Lunghezza totale mm 25.

Esagono	mm	1,5	2	2,5	3	4	5	6	
1991GE	Cad.								
Esagono	mm	8	10						
1991GE	Cad.								



Descrizione di riferimento vedi Art. 1991GA

Tipo ad esagono con foro. Lunghezza totale mm 25.

Esagono	mm	2	2,5	3	4	5	6	8
1991GF	Cad.							
Esagono	mm	10						
1991GF	Cad.							

SCU

1991GF



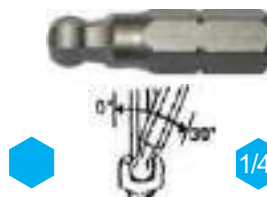
Descrizione di riferimento vedi Art. 1991GA

Tipo a sfera per esagoni incassati. Lunghezza totale mm 25.

Esagono	mm	2,5	3	4	5	6
1991GH	Cad.					

SCU

1991GH



Orig. Witte

Descrizione di riferimento vedi Art. 1991GA

Tipo ad impronta TORX.

Tipo		4	5	6	7	8	9	10
Grandezza TORX	T	4	5	6	7	8	9	10
Lungh. totale	mm	25	25	25	25	25	25	25
Cod. fornitore		29459	29460	29490	29495	29501	29502	29503
1991GL	Cad.							
Tipo		10A	15	15A	20	20A	25	25A
Grandezza TORX	T	10	15	15	20	20	25	25
Lungh. totale	mm	50	25	50	25	50	25	50
Cod. fornitore		-	29504	-	29505	-	29506	-
1991GL	Cad.							
Tipo		27	27A	30	30A	40		
Grandezza TORX	T	27	27	30	30	40		
Lungh. totale	mm	25	50	25	50	25		
Cod. fornitore		29507	-	29508	-	29509		
1991GL	Cad.							

WITTE

1991GL



Le misure di Bits senza l'Art. Witte, sono Prod. SCU.

Descrizione di riferimento vedi Art. 1991GA

Tipo ad impronta TORX. Con rivestimento TIN giallo per la massima durata.

Lunghezza totale mm 25.

Grandezza TORX	T	10	15	20	25	27	30	40
Cod. fornitore		29513	29514	29515	29516	29517	29518	29519
1991GLT	Cad.							

WITTE

1991GLT



TIN



Descrizione di riferimento vedi Art. 1991GA

Tipo ad impronta TORX. In acciaio INOX, antistatico. Adatti nella fabbricazione e nella manutenzione di tutti quei prodotti in cui occorre serrare viti d'acciaio inossidabile. In questo modo si possono evitare contaminazioni di scorie metalliche che potrebbero causare formazioni di ossidazione e ruggine nelle viti. Lunghezza totale mm 25.

Grandezza TORX	T	10	15	20	25	27	30	40
Cod. fornitore		28530	28531	28532	28533	28534	28535	28536
1991GLV	Cad.							

WITTE

1991GLV



INOX



Descrizione di riferimento vedi Art. 1991GA

Tipo ad impronta TORX con foro. Lunghezza totale mm 25.

Grandezza TORX	T	7	8	9	10	15	20	25
Cod. fornitore		29477	29478	29479	29480	29481	29482	29483
1991GN	Cad.							
Grandezza TORX	T	27	30	40				
Cod. fornitore		29484	29485	29486				
1991GN	Cad.							

WITTE

1991GN



Descrizione di riferimento vedi Art. 1991GA

Tipo ad impronta TORX con foro e rivestimento TIN giallo per la massima durata.

Lunghezza totale mm 25.

Grandezza TORX	T	10	15	20	25	27	30	40
Cod. fornitore		29593	29594	29595	29596	29597	29598	29599
1991GNA	Cad.							

WITTE

1991GNA



TIN



8

**1991GNB****WITTE**
WERKZEUGE

1/4"

Descrizione di riferimento vedi Art. 1991GA

Tipo ad impronta a stella a 5 punte con foro (TAMPER STAR). Lunghezza totale mm 25.

Grandezza IPR.....	10	15	20	25	27	30	40
Cod. fornitore.....	26870	26871	26872	26873	26874	26875	26876
1991GNB	Cad.						

1991GNC**SCU**

1/4"

Prod. SCU

Descrizione di riferimento vedi Art. 1991GA

Tipo con impronta RIBE. Lunghezza totale mm 25.

Per viti RIBE-CV.....	M.	5	6	8	10
1991GNC	Cad.				

1991GND**SCU**

1/4"

Descrizione di riferimento vedi Art. 1991GA

Tipo con impronta a poligono XZN. Lunghezza totale mm 25.

Per viti con poligono XZN..	M.	4	5	6	8
1991GND	Cad.				

1991GNE**WITTE**
WERKZEUGE

1/4"

Orig. Witte

Descrizione di riferimento vedi Art. 1991GA

Tipo ad impronta Torq - Set®. Particolarmente utilizzato in campo aeronautico.

Lunghezza totale mm 25.

Grandezza Torq-Set.....	0	1	2	3	4	5	6	8	10
Cod. fornitore.....	27330	27331	27332	27333	-	-	-	-	-
1991GNE	Cad.								

Le misure di Bits senza l'Art. Witte, sono Prod. SCU.

1991GNF**SCU**

1/4"

Prod. SCU

Descrizione di riferimento vedi Art. 1991GA

Tipo ad impronta Tri - Wing®. Particolarmente utilizzato in campo aeronautico. Lunghezza totale mm 25.

Grandezza Tri-Wing	0	1	2	3	4	5
1991GNF	Cad.					

1991GNH**SCU**

1/4"

Descrizione di riferimento vedi Art. 1991GA

Tipo ad impronta quadra. Lunghezza totale mm 25.

Per viti con quadro	Nr	0	1	2	3
1991GNH	Cad.				

1991GNL**SCU**

1/4"

Descrizione di riferimento vedi Art. 1991GA

Tipo con impronta a 2 fori. Lunghezza totale mm 25.

Per viti a 2 fori	Nr	6	8	10
1991GNL	Cad.			

1991GP**SCU**

1/4"

1/4"

Descrizione di riferimento vedi Art. 1991GA

Prolunga flessibile con attacco esagono 1/4" maschio/femmina. Solo per uso destro (AVVITAMENTO).

Lungh. totale.....	mm	190
1991GP	Cad.	

1991GR**GEDORE**

1/4"

1/4"

Orig. Gedore red - Art. R47100003

Descrizione di riferimento vedi Art. 1991GA

Adattatore maschio per bussole attacco 1/4".

Lungh. totale.....	mm	25
1991GR	Cad.	



RIDUZIONI A BUSSOLA PER INSERTI (*adaptors and reducers*)

Prod. SCU

Tipo per uso a mano. Cromate.

(Art. 1991 GS 1 - Orig. Gedore red Art.R47100103)

Grandezza	1	2
Attacco quadro.....	poll 1/4	3/8
Attacco inserti esag.	poll 1/4	5/16
1991GS	Cad.	

Per riduzioni da attacco quadro 1/2 ad attacco esagonale 5/16 ved. Art. 971 RI.

SCU

1991GS



BITS CON ATTACCO ESAGONALE 1/4" BITFLEX PER AVVITATORI E TRAPANI (*blades for electric drills*)

Orig. Witte

Tipo "FLEX" ad elevata durata, con zona tornita fra attacco e testa che funge da ammortizzatore, assorbendo l'energia superflua che nei tradizionali inserti è causa di forte usura e rottura. Il particolare procedimento di tempra consente di ottenere la massima durezza e tenacità.

Taglio a croce Phillips. Lunghezza totale mm 25.

Per croce	Gr	1	2	3
Cod. fornitore		28021	28022	28023
1992GN	Cad.			

WITTE

1992GN



Descrizione di riferimento vedi Art. 1992GN

Taglio a croce Pozidriv. Lunghezza totale mm 25.

Per croce	Gr	1	2	3
Cod. fornitore		28045	28046	28047
1992GP	Cad.			

WITTE

1992GP



Descrizione di riferimento vedi Art. 1992GN

Taglio a croce Phillips. Con rivestimento TIN giallo per la massima durata. Lunghezza totale mm 25.

Per croce	Gr	1	2	3
Cod. fornitore		28421	28422	28423
1992GR	Cad.			

WITTE

1992GR



Descrizione di riferimento vedi Art. 1992GN

Taglio a croce Pozidriv. Con rivestimento TIN giallo per la massima durata. Lunghezza totale mm 25.

Per croce	Gr	1	2	3
Cod. fornitore		28445	28446	28447
1992GS	Cad.			

WITTE

1992GS



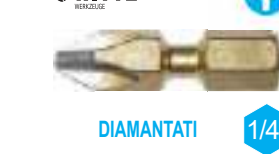
Tipo "FLEX" ad elevata durata, con zona tornita fra attacco e testa che funge da ammortizzatore, assorbendo l'energia superflua che nei tradizionali inserti è causa di forte usura e rottura. Il particolare procedimento di tempra consente di ottenere la massima durezza e tenacità.

Taglio a croce PHILLIPS. Con punta diamantata, per la massima durata, precisione, tenuta della vite. Particolarmente indicati per produzioni in serie con avvitatori. Lunghezza totale mm 25.

Per croce	Gr	1	2	3
Cod. fornitore		27971	27972	27973
1992GT	Cad.			

WITTE

1992GT



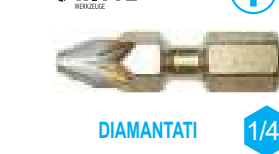
Descrizione di riferimento vedi Art. 1992GT

Taglio a croce Pozidriv. Con punta diamantata, per la massima durata, precisione, tenuta della vite. Particolarmente indicati per produzioni in serie con avvitatori. Lunghezza totale mm 25.

Per croce	Gr	1	2	3
Cod. fornitore		28011	28012	28013
1992GZA	Cad.			

WITTE

1992GZA



8

**INSERTI ESAGONALI COMBINATI PER TRAPANI** (exagonal combined bits for electric drills)**1993GA****WITTE**
WERKZEUGE**Orig. Witte - Art. 29007**

Tipo fresato ad attacco diretto. In acciaio legato. Per mezzo di un'accurata finitura ed un particolare procedimento di tempra, consentono una perfetta trasmissione del momento torcente ed una lunga durata.

Taglio diritto. Lunghezza totale mm 60.

Taglio 1..... mm 3x0,5

Taglio 2..... mm 4,5x0,6

Attacco 1/4

1993GA Cad. **1993GB****WITTE**
WERKZEUGE**Orig. Witte - Art. 29008**

Descrizione di riferimento vedi Art. 1993GA

Taglio diritto. Lunghezza totale mm 60.

Taglio 1..... mm 5,5x0,8

Taglio 2..... mm 6x1

Attacco 1/4

1993GB Cad. **1993GC****WITTE**
WERKZEUGE**Orig. Witte - Art. 29009**

Descrizione di riferimento vedi Art. 1993GA

Taglio diritto. Lunghezza totale mm 60.

Taglio 1..... mm 6,5x1,2

Taglio 2..... mm 8x1,6

Attacco 1/4

1993GC Cad. **1993GD****WITTE**
WERKZEUGE**Orig. Witte - Art. 29010**

Descrizione di riferimento vedi Art. 1993GA

Taglio a croce Phillips + Pozidriv. Lunghezza totale mm 60.

Croce PH-PZD Gr 1

Attacco 1/4

1993GD Cad. **1993GE****WITTE**
WERKZEUGE**Orig. Witte - Art. 29011**

Descrizione di riferimento vedi Art. 1993GA

Taglio a croce Phillips + Pozidriv. Lunghezza totale mm 60.

Croce PH-PZD Gr 2

Attacco 1/4

1993GE Cad. **1993GF****WITTE**
WERKZEUGE**Orig. Witte - Art. 29012**

Descrizione di riferimento vedi Art. 1993GA

Taglio a croce Phillips + Pozidriv. Lunghezza totale mm 60.

Croce PH-PZD Gr 3

Attacco 1/4

1993GF Cad. **1993GH****WITTE**
WERKZEUGE**Orig. Witte - Art. 29001**

Descrizione di riferimento vedi Art. 1993GA

Taglio a croce Phillips + diritto. Lunghezza totale mm 60.

Croce PH..... Gr 1

Taglio diritto..... mm 4,5x0,6

Attacco 1/4

1993GH Cad. **1993GI****WITTE**
WERKZEUGE**Orig. Witte - Art. 29002**

Descrizione di riferimento vedi Art. 1993GA

Taglio a croce Phillips + diritto. Lunghezza totale mm 60.

Croce PH..... Gr 2

Taglio diritto..... mm 5,5x0,8

Attacco 1/4

1993GI Cad. **1993GL****WITTE**
WERKZEUGE**Orig. Witte - Art. 29003**

Descrizione di riferimento vedi Art. 1993GA

Taglio a croce Phillips + diritto. Lunghezza totale mm 60.

Croce PH..... Gr 3

Taglio diritto..... mm 6x1

Attacco 1/4

1993GL Cad.



Orig. Witte - Art. 29004

Descrizione di riferimento vedi Art. 1993GA
 Taglio a croce Pozidriv + diritto. Lunghezza totale mm 60.
 Croce PZD..... Gr 1
 Taglio diritto..... mm 4,5x0,6
 Attacco..... 1/4
1993GN Cad.



Orig. Witte - Art. 29005

Descrizione di riferimento vedi Art. 1993GA
 Taglio a croce Pozidriv + diritto. Lunghezza totale mm 60.
 Croce PZD..... Gr 2
 Taglio diritto..... mm 5,5x0,8
 Attacco..... 1/4
1993GP Cad.



Orig. Witte - Art. 29006

Descrizione di riferimento vedi Art. 1993GA
 Taglio a croce Pozidriv + diritto. Lunghezza totale mm 60.
 Croce PZD..... Gr 3
 Taglio diritto..... mm 6x1
 Attacco..... 1/4
1993GR Cad.



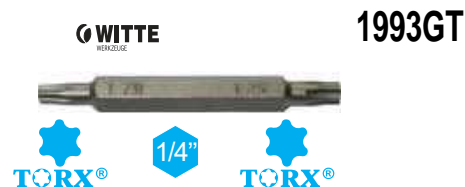
Orig. Witte - Art. 29016

Descrizione di riferimento vedi Art. 1993GA
 Tipo con doppia impronta TORX. Lunghezza totale mm 60.
 Impronta 1..... TORX 10
 Impronta 2..... TORX 15
 Attacco..... 1/4
1993GS Cad.



Orig. Witte - Art. 29017

Descrizione di riferimento vedi Art. 1993GA
 Tipo con doppia impronta TORX. Lunghezza totale mm 60.
 Impronta 1..... TORX 20
 Impronta 2..... TORX 25
 Attacco..... 1/4
1993GT Cad.



Orig. Witte - Art. 29018

Descrizione di riferimento vedi Art. 1993GA
 Tipo con doppia impronta TORX. Lunghezza totale mm 60.
 Impronta 1..... TORX 30
 Impronta 2..... TORX 40
 Attacco..... 1/4
1993GV Cad.



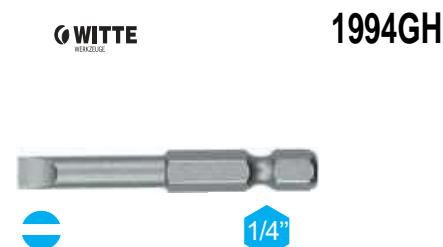
INSERTI CON ATTACCO ESAGONALE 1/4" DIN 3126 E 6,3 UNIVERSALE PER AVVITATORI E TRAPANI ELETTRICI
(blades for electric drills)

Orig. Witte

Tipo fresato ad attacco diretto, per avvitatori vari, come: Pneutech, Bosch, B+D, Skil, Makita, Atlas Copco, Ingersoll, ecc. In acciaio legato. Per mezzo di un'accurata finitura ed un particolare procedimento di tempra, consentono una perfetta trasmissione del momento torcente ed una lunga durata.

Taglio diritto. Lunghezza totale mm 50.

Largh. taglio..... mm	3	3,5	4	4,5	5,5	6	6,5
Spessore taglio..... mm	0,5	0,6	0,5	0,6	0,8	1	1,2
Cod. fornitore.....	-	-	-	-	-	27513	-
1994GH Cad.	<input type="text"/>	<input type="text"/>	<input type="text"/>	<input type="text"/>	<input type="text"/>	<input type="text"/>	<input type="text"/>
Largh. taglio..... mm	8	9	10	12			
Spessore taglio..... mm	1,6	1,6	1,6	2			
Cod. fornitore.....	-	27516	-	-			
1994GH Cad.	<input type="text"/>	<input type="text"/>	<input type="text"/>	<input type="text"/>			



Le misure di Bits senza l'Art. Witte, sono Prod. SCU.
 Misura mm 12 in esaurimento.

8



1994GHT

WITTE
WERKZEUGE



Tipo fresato ad attacco diretto, per avvitatori vari, come: Pnetec, Bosch, B+D, Skil, Makita, Atlas Copco, Ingersoll, ecc. In acciaio legato. Per mezzo di un'accurata finitura ed un particolare procedimento di tempratura, consentono una perfetta trasmissione del momento torcente ed una lunga durata.

Taglio diritto. Con rivestimento TIN giallo per la massima durata. Lunghezza totale mm 50.

Largh. taglio.....	mm	4,5	5,5	6,5
Spessore taglio.....	mm	0,6	0,8	1,2
Cod. fornitore.....		27531	27532	27534
1994GHT	Cad.			

1994GL

SCU



Prod. SCU

Descrizione di riferimento vedi Art. 1994GHT

Taglio a croce Phillips.

Tipo		0	1	1A	1B	1E	2	2A
Per croce	Gr	0	1	1	1	1	2	2
Lungh. totale.....	mm	50	50	75	100	150	50	75
1994GL	Cad.							
Tipo		2B	2E	3	3A	3B	3E	4
Per croce	Gr	2	2	3	3	3	3	4
Lungh. totale.....	mm	100	150	50	75	100	150	50
1994GL	Cad.							

1994GLT

SCU



Descrizione di riferimento vedi Art. 1994GHT

Taglio a croce Phillips. Con rivestimento allo ZIRCONIO per la massima durata.

Lunghezza totale mm 50.

Per croce	Gr	1	2	3
1994GLT	Cad.			

1994GLV

WITTE
WERKZEUGE



Orig. Witte

Descrizione di riferimento vedi Art. 1994GHT

Taglio a croce Phillips combinato al taglio diritto (MODUL). Lunghezza totale mm 70.

Per croce	Gr	1	2
Cod. fornitore.....		26461	26462
1994GLV	Cad.		

1994GM

SCU



Prod. SCU

Descrizione di riferimento vedi Art. 1994GHT

Taglio a croce Pozidriv.

Tipo		0	1	1A	1B	1E	2	2A
Per croce	Gr	0	1	1	1	1	2	2
Lungh. totale.....	mm	50	50	75	100	150	50	75
1994GM	Cad.							
Tipo		2B	2E	3	3A	3B	3E	4
Per croce	Gr	2	2	3	3	3	3	4
Lungh. totale.....	mm	100	150	50	75	100	150	50
1994GM	Cad.							

1994GMT

SCU



Descrizione di riferimento vedi Art. 1994GHT

Taglio a croce Pozidriv. Con rivestimento allo ZIRCONIO per la massima durata.

Lunghezza totale mm 50.

Per croce	Gr	1	2	3
1994GMT	Cad.			

1994GMV

WITTE
WERKZEUGE



Orig. Witte

Descrizione di riferimento vedi Art. 1994GHT

Taglio a croce Pozidriv combinato al taglio diritto (MODUL). Lunghezza totale mm 70.

Per croce	Gr	1	2
Cod. fornitore.....		26471	26472
1994GMV	Cad.		

1994GO

SCU



Prod. SCU

Descrizione di riferimento vedi Art. 1994GHT

Tipo ad esagono.

Tipo		2	2B	2,5	2,5B	3	3B	4	4B
Esagono	mm	2	2	2,5	2,5	3	3	4	4
Lungh. totale.....	mm	50	75	50	75	50	75	50	75
1994GO	Cad.								
Tipo		5	5B	6	6B	8	8B	10	10B
Esagono	mm	5	5	6	6	8	8	10	10
Lungh. totale.....	mm	50	75	50	75	50	75	50	75
1994GO	Cad.								

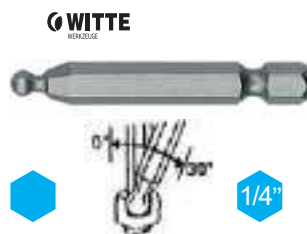


Orig. Witte

Descrizione di riferimento vedi Art. 1994GHT
 Tipo a sfera per esagoni incassati. Lunghezza totale mm 50.

Esagono	mm	2	2,5	3	4	5	6	8
Cod. fornitore		-	-	27183	27184	27185	27186	-
1994GP	Cad.							

Le misure di Bits senza l'Art. Witte, sono Prod. SCU.



1994GP

Prod. SCU

Descrizione di riferimento vedi Art. 1994GHT
 Tipo ad impronta TORX. Lunghezza totale mm 50.

Grandezza TORX	T	8	9	10	15	20	25	27
1994GT	Cad.							
Grandezza TORX	T	30	40	45	50	55		
1994GT	Cad.							



1994GT

Orig. Witte

Descrizione di riferimento vedi Art. 1994GHT
 Tipo a impronta TORX. Con rivestimento TIN giallo per la massima durata.
 Lunghezza totale mm 50.

Grandezza TORX	T	10	15	20	25	27	30	40
Cod. fornitore		29613	29614	29615	29616	29617	29618	29619
1994GTA	Cad.							



1994GTA

Prod. SCU

Descrizione di riferimento vedi Art. 1994GHT
 Tipo ad impronta TORX con foro. Lunghezza totale mm 50.

Grandezza TORX	T	8	9	10	15	20	25	27
1994GV	Cad.							
Grandezza TORX	T	30	40	45	50	55		
1994GV	Cad.							



1994GV

Descrizione di riferimento vedi Art. 1994GHT
 Tipo con esagono interno, con magnete.

Apertura	mm	4	5	5,5	6	7	8	9	10	11
Lungh. totale	mm	42	45	45	45	45	45	45	45	45
1994GZ	Cad.									
Apertura	mm	12	13	14	17	1/4	5/16	3/8	7/16	
Lungh. totale	mm	45	45	45	45	45	45	45	45	
1994GZ	Cad.									



1994GZ

INSERTI CON ATTACCO ESAGONALE 1/4" DIN 3126 E 6,3 UNIVERSALE PER AVVITATORI E TRAPANI A BATTERIA ED ELETTRICI (blades for cordless and electric impact screwdrivers and drills)

Orig Witte

Tipo "IMPACT" particolarmente indicato per avvitatori e trapani a batteria, professionali.
 A elevata durata con zona tornita fra attacco e testa che funge da ammortizzatore, assorbendo l'energia superflua che nei tradizionali inserti è causa di forte usura e rottura.
 L'acciaio speciale particolarmente elastico e il procedimento di tempr consentono di ottenere la massima durezza e tenacità con una notevole trasmissione del momento torcente.
 Taglio a croce Phillips. Lunghezza totale mm 38.

Per croce	Gr	1	2	3
Cod. fornitore		28520	28521	28522
1994RA	Cad.			



1994RA

Descrizione di riferimento vedi Art. 1994RA

Taglio a croce Pozidriv. Lunghezza totale mm 38.

Per croce	Gr	1	2	3
Cod. fornitore		28523	28524	28525
1994RB	Cad.			



1994RB

Orig. Witte

Descrizione di riferimento vedi Art. 1994RA
 Tipo ad impronta TORX. Lunghezza totale mm 38.

Grandezza TORX	T	15	20	25	30	40
Cod. fornitore		28490	28491	28492	28493	28494
1994RE	Cad.					

Per assortimenti inserti tipo "IMPACT" ved. Art. 2018 G.



1994RE

8



ATTACCHI DINAMOMETRICI PER BITS INNESTO 1/4" DIN 3126 C 6,3 (universal torque adapters)



Orig. Peddinghaus - Art. 90500

Tipo dinamometrico a valore fisso per serraggi controllati, per un costante serraggio, maggiore durata delle viti e salvaguardia di materiali delicati. Completamente in acciaio, adatti anche per serraggi con avvitatori a batteria.

Attacco universale E 6,3. Lunghezza totale mm 50.

Capacità di serraggio	Nm	0,6	0,9	1,2	1,4	2	4	5
1995A	Cad.							

ATTACCHI MAGNETICI PER BITS INNESTO 1/4" DIN 3126 C 6,3 (universal adapters with magnet)



Prod. SCU

Tipo magnetico a forte trazione senza anello di tenuta. Centatura di alta precisione. Per trapani con potenza fino a 1000 Watt.

Per trapani: Universale E 6,3 in ottone.

Lungh. totale.....	mm	60
Attacco	poll	1/4"
1995GA	Cad.	



Tipo magnetico a forte trazione con anello di tenuta. Centatura di alta precisione. Per trapani con potenza fino a 1000 Watt.

Per trapani: Universale E 6,3 in acciaio.

Lungh. totale.....	mm	75
Attacco	poll	1/4"
1995GB	Cad.	

**Attacchi non adatti per uso con bits da Art. 1992 GN a 1992 GZA.
Per tipi lunghi ved. Art. 1996 G.**



Orig. Witte - Art. 26002

Descrizione di riferimento vedi Art. 1995GB

Per trapani: Bosch - AEG - Metabo.

Lungh. totale.....	mm	79
Attacco	mm	5,5
1995GC	Cad.	

Attacchi non adatti per uso con bits da Art. 1992 GN a 1992 GZA.



Prod. SCU

Descrizione di riferimento vedi Art. 1995GB

Per trapani: Fein - AEG - Baier.

Lungh. totale.....	mm	65
Attacco	mm	7
1995GD	Cad.	

Attacchi non adatti per uso con bits da Art. 1992 GN a 1992 GZA.



Orig. Witte - Art. 26005

Descrizione di riferimento vedi Art. 1995GB

Per trapani: Bosch - AEG - Fein - Black e Decker - Ingersoll.

Lungh. totale.....	mm	82
Attacco	mm	11
1995GF	Cad.	

Attacchi non adatti per uso con bits da Art. 1992 GN a 1992 GZA.



Prod. SCU

Descrizione di riferimento vedi Art. 1995GB

Per trapani: Con attacco SDS - Plus.

Lungh. totale.....	mm	75
Attacco	mm	10
1995GL	Cad.	

Attacchi non adatti per uso con bits da Art. 1992 GN a 1992 GZA.



Tipo magnetico a forte trazione senza anello di tenuta. Centatura di alta precisione. Per trapani con potenza fino a 1000 Watt.

Per trapani: Universale E 6,3 con ghiera scorrevole e molla per il cambio rapido dei bits.

Costruzione di elevata precisione e durata.

Lungh. totale.....	mm	65	75
Attacco	poll	1/4	1/4
1995GM	Cad.		



Orig. Gedore red - Art. R47120011

Descrizione di riferimento vedi Art. 1995GM

Per trapani: Universale E 6,3 con ghiera scorrevole e molla per il cambio rapido dei bits.

Lungh. totale.....	mm	60
Attacco.....	poll	1/4"
1995GP	Cad.	<input type="text"/>

GEDORE

1995GP



Prod. SCU

Tipo a doppio magnete, interno per i bits ed esterno ad anello per trattenere le viti. Possibilità di regolazione della profondità mediante 2 ghiera godronate.

Per trapani: Universale E 6,3.

Lungh. totale.....	mm	60
Attacco.....	poll	1/4"
1995GR	Cad.	<input type="text"/>

SCU

1995GR



Tipo professionale normale e prolungato, magnetico a forte trazione. Centatura di alta precisione.

Per trapani: Universale E 6,3 con ghiera scorrevole e molla molto potente per il cambio rapido dei bits e di tutti gli utensii con attacco esagonale da 1/4" C 6,3.

Lungh. totale.....	mm	65	150	300
1995GT	Cad.	<input type="text"/>	<input type="text"/>	<input type="text"/>

SCU

1995GT



Tipo con sfera di fermo, per uso diritto e SNODATO. Centatura di alta precisione.

Per trapani: Universale E 6,3 in acciaio.

Lungh. totale.....	mm	100
Attacco.....	poll	1/4"
1995GZ	Cad.	<input type="text"/>

SCU

1995GZ



Tipo LUNGO, universale, in acciaio, magnetico a forte trazione con anello di tenuta, attacco esagonale 1/4" E 6,3.

Lungh. totale.....	mm	100	150	200	250
1996G	Cad.	<input type="text"/>	<input type="text"/>	<input type="text"/>	<input type="text"/>

SCU

1996G



Attacchi non adatti per uso con bits da Art. 1992 GN a 1992 GZA.

ATTACCHI MAGNETICI PER BITS INNESTO 5/16" DIN 3126 C 8 (universal adapters with magnet)

Prod. SCU

Tipo magnetico a forte trazione con anello di tenuta. Centatura di alta precisione. Per trapani con potenza fino a 1000 Watt.

Per trapani: Universale E 6,3 in acciaio.

Lungh. totale.....	mm	60
Attacco.....	poll	5/16"
1996GB	Cad.	<input type="text"/>

SCU

1996GB



Attacchi non adatti per uso con bits da Art. 1992 GN a 1992 GZA.

ADATTATORI PORTABUSSOLE (adapters for sockets)

Prod. SCU

Adattatore maschio attacco esagonale 1/4" E 6,3, per bussole attacco poll 1/4.

Per avvitatori Pneutec, Bosch, B+D, Skil, Makita, Atlas Copco, Ingersoll ecc.

Lungh. totale.....	mm	50
1996GE	Cad.	<input type="text"/>

SCU

1996GE



Per adattatore simile orig. Gedore red ved. Art. 946 GZ.

Descrizione di riferimento vedi Art. 1996GE

Lungh. totale.....	mm	100
1996GF	Cad.	<input type="text"/>

SCU

1996GF



**1996GL** SCU

Adattatore maschio attacco esagonale 1/4" E 6,3, per bussole attacco poll 3/8.
Per avvitatori Pneutec, Bosch, B+D, Skil, Makita, Atlas Copco, Ingersoll ecc.

Lungh. totale..... mm 50
1996GL Cad.

1996GL 2 SCU
new

Adattatore maschio attacco esagonale 1/4" E 6,3, per bussole attacco poll 1/2.
Per avvitatori Pneutec, Bosch, B+D, Skil, Makita, Atlas Copco, Ingersoll ecc.

Lungh. totale..... mm 50
1996GL 2 Cad.

1996GM SCU

Adattatore maschio attacco esagonale 1/4" E 6,3, per bussole attacco poll 3/8.
Per avvitatori Pneutec, Bosch, B+D, Skil, Makita, Atlas Copco, Ingersoll ecc.

Lungh. totale..... mm 100
1996GM Cad.

RIDUZIONI A BUSSOLA PER INSERTI (adaptors and reducers)**1997G** SCU**Prod. SCU**

Tipo per avvitatori ad impulso. Brunite.

Grandezza.....	1	2	3
Attacco quadro	poll 1/4	3/8	1/2
Attacco inserti esagonali ...	poll 1/4	1/4	1/4

1997G Cad.

Per altre misure ved. Art. 984 GF - Orig. Gedore.
Per leve a cricco per bits ved. Art. 985 A.

BITS CON ATTACCO ESAGONALE 5/16" DIN 3126 C 8 PER AVVITATORI E TRAPANI ELETTRICI (blades for electric drills)**2000GA** SCU**Prod. SCU**

Tipo ottenuto con particolare procedimento di tornitura a copiare che permette di aumentare la precisione e la finitura. Un particolare procedimento di tempra consente di ottenere il massimo di durezza, tenacità e durata con una perfetta trasmissione del momento torcente.

Taglio diritto. Lunghezza totale mm 41.

Tipo	5.5	5.5A	6.5	8	10	12
Largh. taglio.....	mm 5,5	5,5	6,5	8	10	12
Spessore taglio.....	mm 0,8	1	1,2	1,6	1,6	2

2000GA Cad.

2000GB SCU

Descrizione di riferimento vedi Art. 2000GA

Taglio a croce Phillips.

Per croce	Gr	1	2	3	4
Lungh. totale.....	mm	32	32	32	38

2000GB Cad.

2000GC SCU

Descrizione di riferimento vedi Art. 2000GA

Taglio a croce Pozidriv.

Per croce	Gr	1	2	3	4
Lungh. totale.....	mm	32	32	32	38

2000GC Cad.

2000GD SCU

Descrizione di riferimento vedi Art. 2000GA

Tipo a impronta "TORX". Lunghezza totale mm 35.

Grandezza TORX.....	T	20	25	27	30	40	45	50
---------------------	---	----	----	----	----	----	----	----

2000GD Cad.

Grandezza TORX..... T **55**
2000GD Cad.



Descrizione di riferimento vedi Art. 2000GA

Tipo a impronta "TORX" con foro. Lunghezza totale mm 35.

Grandezza TORX	T	20	25	27	30	40	45	50
2000GDF	Cad.							
Grandezza TORX	T	55						
2000GDF	Cad.							

Misura T 55 in esaurimento.

SCU

2000GDF



Descrizione di riferimento vedi Art. 2000GA

Tipo ad esagono. Lunghezza totale mm 30.

Esagono	mm	3	4	5	6	7	8	10
2000GE	Cad.							
Esagono	mm	12	14					
2000GE	Cad.							

SCU

2000GE



Orig. Witte

Descrizione di riferimento vedi Art. 2000GA

Tipo ad impronta Torq - Set®. Particolarmente utilizzato in campo aeronautico. Lunghezza totale mm 32.

Grandezza Torq-Set		8	10	1/4	5/16	3/8
Cod. fornitore		27394	27395	27396	27397	27398
2000GT	Cad.					

WITTE

2000GT



Orig. Carolus

In acciaio speciale, temprato.

Esecuzione cromata.

Adattatore maschio per bussole.

Grandezza		1	2
Attacco quadro per bussole	poll	3/8	1/2
Attacco inserti esagonale	poll	5/16	5/16
Cod. fornitore		6070.00	6070.50
2001G	Cad.		

Articolo in esaurimento.

carolus
by GEDORE

2001G



INSERTI CON ATTACCO ESAGONALE MM 5,5 DIN 3126 PER AVVITATORI (blades for electric drills)

Orig. Witte

Tipo fresato ad attacco diretto per avvitatori: Bosch, Metabo, AEG, ecc. In acciaio legato. Per mezzo di una accurata finitura ed un particolare procedimento di tempra consentono una perfetta trasmissione del momento torcente ed una lunga durata.

Taglio diritto. Lunghezza totale mm 50.

Largh. taglio	mm	4	4,5	5,5	6	6,5	8
Spessore taglio	mm	0,5	0,6	0,8	1	1,2	1,6
Cod. fornitore		30680	30681	30682	30683	30684	30685
2003GA	Cad.						

WITTE

2003GA



Descrizione di riferimento vedi Art. 2003GA

Taglio a croce Phillips. Lunghezza totale mm 50.

Per croce	Gr	1	2	3
Cod. fornitore		30691	30692	30693
2003GB	Cad.			

WITTE

2003GB



Descrizione di riferimento vedi Art. 2003GA

Taglio a croce Pozidriv. Lunghezza totale mm 50.

Per croce	Gr	1	2	3
Cod. fornitore		30701	30702	30703
2003GF	Cad.			

WITTE

2003GF



Descrizione di riferimento vedi Art. 2003GA

Tipo ad esagono. Lunghezza totale mm 50.

Esagono	mm	3	4	5	6	8
Cod. fornitore		30753	30754	30755	30756	30758
2003GL	Cad.					

WITTE

2003GL



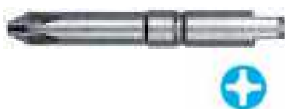
8



INSERTI CON ATTACCO CILINDRICO MM 7,0 DIN 3126 G 7 PER AVVITATORI (blades for electric drills)

2005GB

SCU



Prod. SCU

Tipo fresato ad attacco diretto per avvitatori: AEG, Baier e Fein. In acciaio legato. Per mezzo di una accurata finitura ed un particolare procedimento di tempra consentono una perfetta trasmissione del momento torcente ed una lunga durata. Taglio a croce Phillips. Lunghezza totale mm 53.

Per croce	Gr	3
2005GB	Cad.	

Articolo in esaurimento.

2005GF

SCU



Descrizione di riferimento vedi Art. 2005GB

Taglio a croce Pozidriv. Lunghezza totale mm 53.

Per croce	Gr	1	2	3
2005GF	Cad.			

INSERTI CON ATTACCO ESAGONALE MM 10 PER AVVITATORI (blades for electric drills)

2006GA

SCU



Prod. SCU

In acciaio CROMO-VANADIO, temprato.

Esecuzione sabbiata.

Tipo ad esagono.

Tipo		4	4L	5	5L	6	6L	7	7L
Esagono	mm	4	4	5	5	6	6	7	7
Lungh. totale.....	mm	30	75	30	75	30	75	30	75
2006GA	Cad.								
Tipo		8	8L	10	10L	12	12L	14	14L
Esagono	mm	8	8	10	10	12	12	14	14
Lungh. totale.....	mm	30	75	30	75	30	75	30	75
2006GA	Cad.								

2006GC

SCU



Descrizione di riferimento vedi Art. 2006GA

Tipo con impronta XZN.

Tipo		5	5L	6	6L	8	8L	10
Per viti con poligono XZN..	M.	5	5	6	6	8	8	10
Lungh. totale.....	mm	30	75	30	75	30	75	30
2006GC	Cad.							
Tipo		10L	12	12L				
Per viti con poligono XZN..	M.	10	12	12				
Lungh. totale.....	mm	75	30	75				
2006GC	Cad.							

2006GE

SCU



Descrizione di riferimento vedi Art. 2006GA

Tipo a impronta "TORX".

Tipo		10	10L	15	15L	20	20L	25
Grandezza TORX.....	T	10	10	15	15	20	20	25
Lungh. totale.....	mm	30	75	30	75	30	75	30
2006GE	Cad.							
Tipo		25L	27	27L	30	30L	40	40L
Grandezza TORX.....	T	25	27	27	30	30	40	40
Lungh. totale.....	mm	75	30	75	30	75	30	75
2006GE	Cad.							
Tipo		45	45L	50	50L	55	55L	
Grandezza TORX.....	T	45	45	50	50	55	55	
Lungh. totale.....	mm	30	75	30	75	30	75	
2006GE	Cad.							

2006GF

SCU



Descrizione di riferimento vedi Art. 2006GA

Tipo a impronta "TORX" con foro.

Tipo		10	10L	15	15L	20	20L	25
Grandezza TORX.....	T	10	10	15	15	20	20	25
Lungh. totale.....	mm	30	75	30	75	30	75	30
2006GF	Cad.							
Tipo		25L	27	27L	30	30L	40	40L
Grandezza TORX.....	T	25	27	27	30	30	40	40
Lungh. totale.....	mm	75	30	75	30	75	30	75
2006GF	Cad.							
Tipo		45	45L	50	50L	55	55L	
Grandezza TORX.....	T	45	45	50	50	55	55	
Lungh. totale.....	mm	30	75	30	75	30	75	
2006GF	Cad.							

8



Descrizione di riferimento vedi Art. 2006GA

Riduzioni a bussola per inserti. Lunghezza totale mm 30.

Grandezza	1	2
Attacco quadro.....	poll 3/8	1/2
Attacco inserti esagonali....	mm 10	10
2006GP	Cad.	<input type="text"/>

SCU **3/8"** **2006GP**



10 mm



1/2"

BITS ATTACCO 1/4" DIN 3126 C 6,3 IN ASSORTIMENTO (screwdriver bits sets)

Prod. SCU

In pratico contenitore tondo, di plastica trasparente, con coperchio rotante.

Composizione di 7 pezzi:

- 2 bits a taglio mm 5,5 - 7
- 2 bits a croce Phillips Gr 1 - 2
- 2 bits a croce Pozidriv Gr 1 - 2
- 1 attacco magnetico universale.

2008GA Cad.

SCU **2008GA**



1/4"

Descrizione di riferimento vedi Art. 2008GA

Composizione di 7 pezzi:

- 6 bits TORX T10-15-20-25-30-40
- 1 attacco magnetico universale.

2008GE Cad.

SCU **2008GE**



1/4"

BITS ATTACCO 1/4" DIN 3126 C 6,3 IN COMBIT-BOX IN ASSORTIMENTO (screwdriver bits sets)

Orig. Witte - Art. 28454

In resistente contenitore in materiale plastico, con funzione di supporto, ideale per uso universale.

Composizione di 11 pezzi:

- 1 bit a croce Phillips Art. 1991 GBx1
 - 3 bits a croce Phillips Art. 1991 GBx2
 - 1 bit a croce Phillips Art. 1991 GBx3
 - 1 bit a croce Pozidriv Art. 1991 GCx1
 - 3 bits a croce Pozidriv Art. 1991 GCx2
 - 1 bit a croce Pozidriv Art. 1991 GCx3
 - 1 attacco universale E 6,3 con ghiera.
- L'assortimento completo.

2013GA Cad.

WITTE **2013GA**



1/4"

Orig. Witte - Art. 28455

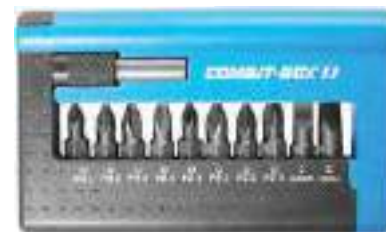
Descrizione di riferimento vedi Art. 2013GA

Composizione di 11 pezzi:

- 1 bit a croce Phillips Art. 1991 GBx1
 - 2 bits a croce Phillips Art. 1991 GBx2
 - 1 bits a croce Phillips Art. 1991 GBx3
 - 1 bits a croce Pozidriv Art. 1991 GCx1
 - 2 bits a croce Pozidriv Art. 1991 GCx2
 - 1 bit a croce Pozidriv Art. 1991 GCx3
 - 2 bits a taglio Art. 1991 GAx5,5 - 6,5
 - 1 attacco universale E 6,3 con ghiera.
- L'assortimento completo.

2013GB Cad.

WITTE **2013GB**



1/4"

8



2013GE

WITTE
WENZELGE

1/4"

Orig. Witte - Art. 28456

Descrizione di riferimento vedi Art. 2013GA

Composizione di 11 pezzi:

- 1 bit impronta TORX Art. 1991 GLx10
- 2 bits impronta TORX Art. 1991 GLx15
- 2 bits impronta TORX Art. 1991 GLx20
- 2 bits impronta TORX Art. 1991 GLx25
- 2 bits impronta TORX Art. 1991 GLx30
- 1 bit impronta TORX Art. 1991 GLx40
- 1 attacco universale E 6,3 con ghiera.

L'assortimento completo.

2013GE

Cad.

2013GL

WITTE
WENZELGE

TIN

1/4"

Orig. Witte - Art. 28453

Descrizione di riferimento vedi Art. 2013GA

Composizione di 11 pezzi:

- 1 bit "Flex TIN" a croce Phillips Art. 1992 GRx1
- 3 bits "Flex TIN" a croce Phillips Art. 1992 GRx2
- 1 bit "Flex TIN" a croce Phillips Art. 1992 GRx3
- 1 bit "Flex TIN" a croce Pozidriv Art. 1992 GSx1
- 3 bits "Flex TIN" a croce Pozidriv Art. 1992 GSx2
- 1 bit "Flex TIN" a croce Pozidriv Art. 1992 GSx3
- 1 attacco universale e 6,3 con ghiera.

L'assortimento completo.

2013GL

Cad.

BITS ATTACCO 1/4" RATCHDRIVE IN ASSORTIMENTO (screwdrivers bits sets)

2015GA

WITTE
WENZELGE

A CRICCO

1/4"

Orig. Witte - Art. 251012000

Impugnatura con CRICCHETTO reversibile incorporato per movimento D+S, compatta, maneggevole in resistente materiale plastico con funzione di contenitore di bits attacco 1/4", ideale per uso universale professionale.

Contenuto:

- 1 impugnatura a cricco
- 3 bits a croce Phillips Art. 1991GBx1-2-3
- 3 bits a croce Pozidriv Art. 1991GCx1-2-3
- 1 attacco magnetico universale con ghiera

L'assortimento completo.

2015GA

Cad.

2015GE

WITTE
WENZELGE

A CRICCO

1/4"

Orig. Witte - Art. 251022000

Descrizione di riferimento vedi Art. 2015GA

Contenuto:

- 1 impugnatura a cricco
- 6 bits TORX Art. 1991 GL 10-15-20-25-30-40
- 1 attacco magnetico universale con ghiera

L'assortimento completo.

2015GE

Cad.

2015GL

WITTE
WENZELGE

A CRICCO

TIN

1/4"

Orig. Witte - Art. 251042000

Descrizione di riferimento vedi Art. 2015GA

Contenuto:

- 1 impugnatura a cricco
- 3 bits TIN a croce Phillips Art. 1991GBEx1-2-3
- 3 bits TIN a croce Pozidriv Art. 1991GCEx1-2-3
- 1 attacco magnetico universale con ghiera

L'assortimento completo.

2015GL

Cad.



BITS ATTACCO 1/4" DIN 3126 IN ASSORTIMENTO (bits sets)

Orig. Witte - Art. 312012300

In pratica e robusta confezione in plastica, con coperchio trasparente.

Composizione di 32 pezzi:

- 1 bit a croce Phillips Art. 1991GBx1
- 7 bits a croce Phillips Art. 1991GBx2
- 1 bit a croce Phillips Art. 1991GBx3
- 1 bit a croce Pozidriv Art. 1991GCx1
- 7 bits a croce Pozidriv Art. 1991GCx2
- 1 bit a croce Pozidriv Art. 1991GCx3
- 1 bit a impronta TORX Art. 1991GLx10
- 2 bits a impronta TORX Art. 1991GLx15
- 3 bits a impronta TORX Art. 1991GLx20
- 3 bits a impronta TORX Art. 1991GLx25
- 2 bits a impronta TORX Art. 1991GLx30
- 1 bit a impronta TORX Art. 1991GLx40
- 1 adattatore maschio per bussole attacco quadro 1/4"
- 1 attacco magnetico universale mm 60.

L'assortimento completo.

2015GP

Cad.

WITTE
WENZEL

2015GP
new



1/4"

1/4"

Prod. SCU

In pratica scatola di metallo.

Composizione di 31 pezzi:

- 3 bits a croce Phillips Art. 1991GBx1
- 9 bits a croce Phillips Art. 1991GBx2
- 3 bits a croce Phillips Art. 1991GBx3
- 3 bits a croce Pozidriv Art. 1991GCx1
- 9 bits a croce Pozidriv Art. 1991GCx2
- 3 bits a croce Pozidriv Art. 1991GCx3
- 1 attacco magnetico universale Art. 1995 GA

L'assortimento completo.

2016GB

Cad.

SCU

2016GB



1/4"

Descrizione di riferimento vedi Art. 2016GB

Composizione di 31 pezzi:

- 3 bits a croce Phillips Art. 1991GBx1
- 6 bits a croce Phillips Art. 1991GBx2
- 3 bits a croce Phillips Art. 1991GBx3
- 3 bits a croce Pozidriv Art. 1991GCx1
- 6 bits a croce Pozidriv Art. 1991GCx2
- 3 bits a croce Pozidriv Art. 1991GCx3
- 1 bit a impronta TORX Art. 1991 GLx10
- 1 bit a impronta TORX Art. 1991 GLx15
- 1 bit a impronta TORX Art. 1991 GLx20
- 1 bit a impronta TORX Art. 1991 GLx25
- 1 bit a impronta TORX Art. 1991 GLx30
- 1 bit a impronta TORX Art. 1991 GLx40
- 1 attacco magnetico universale Art. 1995 GA

L'assortimento completo.

2016GE

Cad.

SCU

2016GE



1/4"

Orig. Witte - Art. 28477

In pratica e robusta confezione in plastica.

Composizione di 10 pezzi:

- 1 bit a croce Phillips Art. 1994RAx1
- 1 bit a croce Phillips Art. 1994RAx2
- 1 bit a croce Phillips Art. 1994RAx3
- 1 bit a croce Pozidriv Art. 1994RBx1
- 1 bit a croce Pozidriv Art. 1994RBx2
- 1 bit a croce Pozidriv Art. 1994RBx3
- 1 bit a impronta TORX Art. 1994REx15
- 1 bit a impronta TORX Art. 1994REx20
- 1 bit a impronta TORX Art. 1994REx25
- 1 bit a impronta TORX Art. 1994REx30

L'assortimento completo.

2018G

Cad.

WITTE
WENZEL

2018G



1/4"

Ordinando 12 pz. viene fornita una scatola cartone con funzione di display da banco.

8

**GIRAVITI A LAME INTERCAMBIABILI IN ASSORTIMENTO** (interchang. blades sets)**2021G****SCU**

1/4"

Prod. SCU

Assortimenti di lame intercambiabili, rivoltabili, lunghezza mm 175, esagonali da 1/4". Impugnatura in materiale bicomponente con attacco esagonale da 1/4". In robusta cassetta.

Composizione di 12 pezzi:

- 1 impugnatura
 - 1 lama taglio dritto mm 4/6
 - 1 lama taglio dritto mm 5,5/6,5
 - 1 lama taglio a croce PH 1/PH 2
 - 1 lama taglio a croce PZD 1/PZD 2
 - 1 lama per esag. mm 3/a sfera mm 3
 - 1 lama per esag. mm 4/a sfera mm 4
 - 1 lama per esag. mm 5/a sfera mm 5
 - 1 lama per esag. mm 6/a sfera mm 6
 - 1 lama impronta TORX T 10/T 15
 - 1 lama impronta TORX T 20/T 25
 - 1 lama impronta TORX T 30/T 40
- L'assortimento completo.

2021GCad.

Lame sciolte fornibili a richiesta

ESPOSITORI DI VENDITA CON BITS ATTACCO 1/4" DIN 3126 WITTE-CENTER (bits stands)**2022G****WITTE**
WENZEL

1/4"

Orig. Witte

Tipo a cassette trasparenti in robusto materiale sintetico. Permette una pratica sistemazione e un facile prelievo dei bits, mediante la chiara descrizione riportata su ogni singolo cassetto.

Un'ottimale soluzione di assortimento completo in spazio ristretto.

Dimensioni con cartello pubblicitario mm 280x150x340 h.

Contenuto di 263 pezzi in 16 cassette:

- | | |
|-------------------------|------------------------|
| 10 pz. Art. 1991 GAx4 | 10 pz. Art. 1991 GEx5 |
| 10 pz. Art. 1991 GAx4,5 | 10 pz. Art. 1991 GEx6 |
| 10 pz. Art. 1991 GAx5,5 | 10 pz. Art. 1994 GLx1 |
| 10 pz. Art. 1991 GAx6 | 10 pz. Art. 1994 GLx2 |
| 10 pz. Art. 1991 GAx6,5 | 5 pz. Art. 1994 GLx3 |
| 5 pz. Art. 1991 GAx8 | 10 pz. Art. 1991 GLx9 |
| 5 pz. Art. 1991 GBx0 | 10 pz. Art. 1991 GLx15 |
| 20 pz. Art. 1991 GBx1 | 10 pz. Art. 1991 GLx20 |
| 20 pz. Art. 1991 GBx2 | 5 pz. Art. 1991 GLx25 |
| 10 pz. Art. 1991 GBx3 | 5 pz. Art. 1991 GLx27 |
| 10 pz. Art. 1991 GCx1 | 5 pz. Art. 1991 GLx30 |
| 10 pz. Art. 1991 GCx2 | 5 pz. Art. 1991 GLx40 |
| 5 pz. Art. 1991 GEx2,5 | 3 pz. Art. 1995 GB. |
| 10 pz. Art. 1991 GEx3 | L'espositore completo. |
| 10 pz. Art. 1991 GEx4 | |

2022GCad. **2023G****WITTE**
WENZEL

1/4"

Descrizione di riferimento vedi Art. 2022G

Dimensioni con cartello pubblicitario mm 410x150x470 h.

Contenuto di 450 pezzi in 42 cassette:

- | | | |
|-------------------------|-------------------------|------------------------|
| 10 pz. Art. 1991 GAx4 | 10 pz. Art. 1991 GLx6 | 10 pz. Art. 1994 GLx2 |
| 10 pz. Art. 1991 GAx4,5 | 10 pz. Art. 1991 GLx7 | 5 pz. Art. 1994 GLx3 |
| 10 pz. Art. 1991 GAx5,5 | 10 pz. Art. 1991 GLx8 | 5 pz. Art. 1994 GMx1 |
| 10 pz. Art. 1991 GAx6 | 10 pz. Art. 1991 GLx9 | 5 pz. Art. 1994 GMx2 |
| 10 pz. Art. 1991 GAx6,5 | 10 pz. Art. 1991 GLx10 | 3 pz. Art. 1994 GMx3 |
| 5 pz. Art. 1991 GAx8 | 10 pz. Art. 1991 GLx15 | 5 pz. Art. 1994 GPx4 |
| 10 pz. Art. 1991 GBx0 | 10 pz. Art. 1991 GLx20 | 5 pz. Art. 1994 GPx5 |
| 20 pz. Art. 1991 GBx1 | 5 pz. Art. 1991 GLx25 | 5 pz. Art. 1994 GPx6 |
| 20 pz. Art. 1991 GBx2 | 5 pz. Art. 1991 GLx27 | 5 pz. Art. 1994 GTx10 |
| 10 pz. Art. 1991 GBx3 | 5 pz. Art. 1991 GLx30 | 5 pz. Art. 1994 GTx15 |
| 10 pz. Art. 1991 GCx0 | 5 pz. Art. 1991 GLx40 | 3 pz. Art. 1994 GTx20 |
| 20 pz. Art. 1991 GCx1 | 2 pz. Art. 1991 GR | 3 pz. Art. 1994 GTx25 |
| 20 pz. Art. 1991 GCx2 | 10 pz. Art. 1994 GHx4 | 3 pz. Art. 1995 GA |
| 10 pz. Art. 1991 GCx3 | 10 pz. Art. 1994 GHx4,5 | 3 pz. Art. 1995 GB |
| 5 pz. Art. 1991 GEx2,5 | 10 pz. Art. 1994 GHx5,5 | 2 pz. Art. 1995 GC |
| 10 pz. Art. 1991 GEx3 | 10 pz. Art. 1994 GHx6 | 2 pz. Art. 1995 GD |
| 10 pz. Art. 1991 GEx4 | 10 pz. Art. 1994 GHx6,5 | 2 pz. Art. 1995 GL |
| 10 pz. Art. 1991 GEx5 | 5 pz. Art. 1994 GHx8 | 2 pz. Art. 1995 GF. |
| 10 pz. Art. 1991 GEx6 | 10 pz. Art. 1994 GLx1 | L'espositore completo. |

2023GCad.



INSERTI CON ATTACCO ESAGONALE MM 10 PER AVVITATORI IN ASSORTIMENTO (blades for electric drills in sets)

Prod. SCU

In acciaio CROMO-VANADIO, temprato.
Esecuzione sabbiata.

In pratica cassetta metallica.

Composizione di 40 pezzi:

1 pz. per tipo Art. 2006 GA x 4-4L-5-5L-6-6L-7-7L-8-8L-10-10L-12-12L

1 pz. per tipo Art. 2006 GC x 5-5L-6-6L-8-8L-10-10L-12-12L

1 pz. per tipo Art. 2006 GE x 20-20L-25-25L-30-30L-40-40L-45-45L-50-50L-55-55L

1 pz. Art. 2006 GP x 1

1 pz. Art. 2006 GP x 2

L'assortimento completo.

2025G

Cad.

SCU



2025G



CALIBRI PER VITI TORX (gauges for Torx screws)

Orig. Gedore - Art. 708

In materiale sintetico di facile utilizzo per la determinazione delle grandezze di viti TORX - TORX con foro maschio da T10 a T60 e viti TORX femmina da E4 a E16.

2030G

Cad.

GEDORE



2030G



MAGNETIZZATORE E SMAGNETIZZATORE (Apparatus for magnetization and demagnetization)

Prod. SCU

Corpo in materiale plastico infrangibile, privo di cadmio.

Per magnetizzare e smagnetizzare le lame di giraviti, bits, ecc.

2040G

Cad.

SCU

2040G



GILET DI SICUREZZA (safety vest)

Prod. SCU

Colore giallo. In poliester e con bande catarifrangenti orizzontali.

Conformi alla norma AG-02 EN 471.

Taglia unica XXL.

Ideale in ogni situazione in cui occorra segnalare la propria presenza.

2050

Cad.

SCU

2050



STAFFE MONTAPALI (climbing irons)

Prod. SCU

Tipo per pali in LEGNO, di elevatissima qualità. Archetti con 3 artigli cadauno, in acciaio speciale forgiato, controllati pezzo per pezzo, secondo le norme DIN 54130, per rilevare eventuali incrinature, soffiature di materiale o difetti di fabbricazione.

Robuste piastre poggiapiedi in lamiera d'acciaio, nervate, cinghie di chiusura e ferma-talloni in vero cuoio pesante. Carico di lavoro Kg 400. Carico di rottura Kg 800. Esecuzione zincata.

Costruite secondo le norme DIN 48345.

Per pali da Ø mm 150 a 260.

2060G

Al paio

SCU

2060G



Fornibili a richiesta **STAFFE MONTAPALI** per pali in cemento o acciaio.

8

**CINTURE DI SICUREZZA** (safety-belts)**2062****SCU****Prod. SCU**

Tipo di posizionamento sul lavoro con 2 anelli e fibbia di chiusura in acciaio per l'ancoraggio. In poliamide, con robuste cuciture, 3 anelli in nylon per gli utensili e schienalino anatomico per il massimo comfort. Circonferenza regolabile da cm 85 a 120. Con fune di sicurezza, moschettone e fibbia. Conforme alle norme UNI-EN 358.

2062Cad. **Articolo in esaurimento.**

Funne di sicurezza, di ricambio, lunghezza m 2, con moschettone e fibbia per Art. 2062.

O2062Cad. **Articolo in esaurimento.****2063A****SCU**

Imbracatura anti-caduta, con attacco dorsale e 2 fibbie di chiusura in acciaio. Fascia in poliamide, regolabile, con robuste cuciture. Conforme alle norme UNI-EN 361.

2063ACad. **Articolo in esaurimento.****2063E****SCU**

Imbracatura anti-caduta, con attacco dorsale.

2 robuste asole e moschettone per l'ancoraggio sternale supplementare.

Fascia in poliamide, regolabile, con robuste cuciture.

Conforme alle norme UNI-EN 361.

2063ECad. **Articolo in esaurimento.****2064A****SCU**

Combinazione di imbracatura Art. 2063 A e cintura di posizionamento 2062.

Conforme alle norme UNI-EN 358/361.

2064ACad.

Ad esaurimento scorte verranno fornite le stesse cinture di colore nero.

Articolo in esaurimento.



Combinazione di imbracatura Art. 2063 E e cintura di posizionamento 2062.
Conforme alle norme UNI-EN 358/361.

2064E Cad.

Ad esaurimento scorte verranno fornite le stesse cinture di colore nero.
Articolo in esaurimento.

SCU CE 2064E



ACCESSORI DI SICUREZZA (safety-accessories)

Prod. SCU

Dispositivo anti-caduta, in acciaio speciale.
Fornito con fune in fibra e 2 moschettoni di sicurezza.
Con fune lunghezza m 10.

2070F Cad.

Descrizione di riferimento vedi Art. 2070F

Con fune lunghezza m 20.

2070L Cad.

SCU CE 2070F
2070L



Dispositivo dissipatore, che permette l'assorbimento di energia a seguito di caduta. Fornito con fune in poliamide, cinghia con alto carico di rottura e 2 moschettoni di sicurezza. Lunghezza totale m 2 c.ca. Corredabile con pinze di ancoraggio per ponteggi.

2070P Cad.

SCU CE 2070P



Pinze di ancoraggio per ponteggi, apertura Ø mm 100.

2070S Cad.

Articolo in esaurimento.

Pinze di ancoraggio per ponteggi, apertura Ø mm 140.

2070T Cad.

Articolo in esaurimento.

SCU CE 2070S
2070T



ELMETTI DI PROTEZIONE (industrial safety helmets)

Prod. SCU

Tipo a casco rinforzato in polietilene e calotta regolabile, con fascia antisudore.
Costruiti secondo le norme Europee EN 397.

Colore giallo.

2071A Cad.

SCU CE 2071A



Descrizione di riferimento vedi Art. 2071A

Colore bianco.

2071B Cad.

Per cuffie da applicare agli elmetti 2071 B vedi Art. 2071 BE.

SCU CE 2071B



8

**2071B 50**
new

SCU



Visiera protettiva con schermo in policarbonato incolore, basculante da montare su elmetti Art. 2071 A e 2071 B.

Costruiti secondo le norme Europee EN 166.

Dimensioni cm 27x20.

2071B 50Cad. **2071BA**

SCU



Tipo a casco rinforzato in polietilene e calotta regolabile.

Occhiali di sicurezza integrati in policarbonato, abbassabili.

Costruiti secondo le norme Europee CE/EN 397/440V ed EN 166.

2071BACad. **CUFFIE ANTI-RUMORE** (ear protectors)**2071BC**

SCU



Prod. SCU

Tipo professionale, con regolazione elettronica, che permette il massimo isolamento e contemporaneamente la migliore possibilità di dialogo con altre persone. Permette di non superare una pressione acustica di 82 dB, sia in ambienti esterni che interni. Con coppe in materiale plastico antiurto; cuscinetti in materiale fonoassorbente. Regolazione per ottenere il miglior posizionamento e aderenza. Appoggio sul capo, dietro la nuca o sottotempo. Costruite secondo le norme EN 352-1:2002-EN 352-4:2001-ANSI S3.19. Archetto e coppe auricolari regolabili, con grande imbottitura per il massimo comfort.

Funzionamento con 2 batterie alcaline (tipo AA - Art. 3600 E), non in dotazione.

Temperatura di utilizzo: -6 °C a +40 °C.

2071BCCad. **2071BE**

SCU



Tipo da applicare direttamente all'elmetto Art. 2071 B ed elmetti di altre marche.

Con coppe in materiale plastico antiurto; cuscinetti in materiale fonoassorbente. Regolazione per ottenere il migliore posizionamento e aderenza. Costruite secondo le norme EN 352-1. A forte isolamento per rumorosità costante.

2071BELa coppia **2071C**

SCU



Con coppe in materiale plastico antiurto; cuscinetti in materiale fono assorbente.

Regolazione per ottenere il migliore posizionamento e aderenza. Appoggio sul capo, dietro la nuca o sottotempo.

Costruite secondo le norme EN 352-1.

Tipo di massimo isolamento per elevata rumorosità. Coppe auricolari regolabili e imbottite.

2071CCad.



Descrizione di riferimento vedi Art. 2071C

Tipo di forte isolamento per rumorosità costante. Archetto e coppe auricolari regolabili, imbottite.

2071D

Cad.

SCU



2071D



Tipo con ottimale rapporto qualità/prezzo.

Con coppe in materiale plastico antiurto; cuscinetti in materiale fono assorbente.

Regolazione per ottenere il migliore posizionamento e aderenza. Appoggio sul capo, dietro la nuca o sottomento.

Costruite secondo le norme EN 352-1.

Tipo di elevato isolamento per forte rumorosità. Archetto e coppe auricolari regolabili, imbottite.

2071DA

Cad.

SCU



2071DA



Con coppe in materiale plastico antiurto; cuscinetti in materiale fono assorbente.

Regolazione per ottenere il migliore posizionamento e aderenza. Appoggio sul capo, dietro la nuca o sottomento.

Costruite secondo le norme EN 352-1.

Tipo standard, con coppe auricolari girevoli e imbottite.

2071E

Cad.

SCU



2071E



8

TAPPI AURICOLARI ANTIRUMORE (ear plugs)

Prod. SCU

Tipo in materiale spugnoso, soffice e confortevole.

In confezione indivisibile di 250 coppie.

2071F

La conf.

SCU



2071F



Tipo con archetto e tappi a capsula tonda, in materiale plastico morbido e lavabile. Indicati per forti rumori, costanti.

2071H

Cad.

Coppia tappi di ricambio per Art. 2071 H.

OT2071H

La coppia

SCU



2071H



Tipo con cordino e tappi a capsula conica in materiale plastico, morbido e lavabile. Indicato per forti rumori discontinui.

2071M

Cad.

SCU



2071M



**MASCHERINE DI PROTEZIONE** (anti-dust masks)**2071M 6** SCU

Prod. SCU

Tipo comune, adattabile al viso, in tessuto per proteggere da polveri grossolane, polveri di legno, carbonato di calcio, sale, cellulosa, smog, fumi ecc.

2071M 6 Cad. **2071P** SCU CE

Tipo professionale con filtro a doppio strato, con bordo di tenuta superiore, stringinaso ed elastici termosaldati.

Adatte per proteggere da aerosol solidi e liquidi, contenenti carbonato di calcio, magnesio, cemento, legni dolci, metalli leggeri, ecc., per concentrazioni del contaminante fino a 4 volte il valore limite ponderato (TLV).

Conforme alle norme CE-EN 149 Livello FFP1.

2071P Cad. **2071P 1** SCU CE

Tipo professionale con filtro a doppio strato, con valvola di espirazione, bordo di tenuta superiore, stringinaso ed elastici termosaldati.

Adatte per proteggere da aerosol solidi e liquidi, contenenti carbonato di calcio, magnesio, cemento, legni dolci, metalli leggeri, ecc., per concentrazioni del contaminante fino a 4 volte il valore limite ponderato (TLV).

Conforme alle norme CE-EN 149 Livello FFP1.

2071P 1 Cad. **2071P 2** SCU CE

Descrizione di riferimento vedi Art. 2071P 1

Adatte per proteggere da aerosol solidi e liquidi, contenenti fibra di vetro, quarzi, legni duri, metalli pesanti, ecc., per concentrazioni del contaminante fino a 12 volte il valore limite ponderato (TLV).

Conforme alle norme CE-EN 149 Livello FFP2.

2071P 2 Cad. **2071P 3** SCU CE

Tipo professionale con filtro a doppio strato, con valvola di espirazione, bordo di tenuta totale, stringinaso ed elastici termosaldati.

Adatte per proteggere da aerosol solidi e liquidi, contenenti fibra di amianto, metalli pesanti quali cromo, nickel, piombo, principi attivi farmaceutici, ecc, per concentrazioni del contaminante fino a 50 volte il valore limite ponderato (TLV).

Conforme alle norme CE-EN 149 Livello FFP3.

2071P 3 Cad.



Tipo professionale con filtro a doppio strato, con valvola di espirazione, bordo di tenuta totale, stringinaso ed elastici regolabili.

Adatte per proteggere da aerosol solidi e liquidi, contenenti fibra di amianto, metalli pesanti quali cromo, nickel, piombo, principi attivi farmaceutici, ecc, per concentrazioni del contaminante fino a 50 volte il valore limite ponderato (TLV).

Conforme alle norme CE-EN 149 Livello FFP3.

2071P 4

Cad.

SCU



2071P 4



Tipo con strato in carbone attivo, con bordo di tenuta superiore e stringinaso.

Adatte per proteggere da aerosol solidi, liquidi contenenti carbonato di calcio, magnesio, cemento, legni dolci, metalli leggeri, ecc. e odori sgradevoli di gas e vapori organici a basse concentrazioni fino a 4 volte il valore limite ponderato (TLV). Conforme alle norme CEE - EN 149 Livello FFP1.

2071P 6

Cad.

SCU



2071P 6



Tipo industriale, con filtro in carbone attivo, valvola di espirazione, bordo di tenuta superiore e stringinaso.

Adatte per proteggere da aerosol solidi e liquidi, contenenti vernici a pennello, polveri nocive, legni duri, ecc e odori sgradevoli di gas e vapori organici a medie concentrazioni fino a 12 volte il valore limite ponderato (TLV).

Conforme alle norme CE-EN 149 Livello FFP2.

2071R

Cad.

SCU



2071R



Tipo industriale, con filtro in carbone attivo, valvola di espirazione, bordo di tenuta totale, stringinaso ed elastici regolabili.

Protezione come Art. 2071 R, ma adatte anche per verniciature a spruzzo e operazioni di saldatura.

Conforme alle norme CE-EN 149 Livello FFP2.

2071T

Cad.

SCU



2071T



Tipo a fascia pieghevole con filtro a doppio strato, valvola di espirazione e stringinaso interno. Perfettamente adattabile al viso.

Adatte per proteggere da aerosol solidi e liquidi, contenenti fibra di vetro, quarzi, legni duri, metalli pesanti, ecc., per concentrazioni del contaminante fino a 12 volte il valore limite ponderato (TLV). Conforme alle norme CE-EN 149 Livello FFP2.

2071Z

Cad.

SCU



2071Z



Tipo a fascia pieghevole con filtro a doppio strato, valvola di espirazione, stringinaso interno ed elastici termosaldati. Perfettamente adattabile al viso.

Adatte per proteggere da aerosol solidi e liquidi, contenenti fibra di amianto, metalli pesanti quali cromo, nickel, piombo, principi attivi farmaceutici, ecc, per concentrazioni del contaminante fino a 50 volte il valore limite ponderato (TLV).

Conforme alle norme CE-EN 149 Livello FFP3.

2071Z 3

Cad.

SCU



2071Z 3



**MASCHERE DI PROTEZIONE** (anti-dust masks)**2071ZA** SCU CE

Prod. SCU

Tipo professionale SEMIMASCHERA EN 140, bifiltro, a filtri intercambiabili con raccordi a baionetta, riutilizzabile. In gomma termoplastica con comoda fascia e archetto, regolabili. Fibbia di tenuta sulla nuca regolabile. Di grande comfort, veloce e sicura sostituzione dei filtri.
Fornite SENZA FILTRI.

2071ZA Cad. **2071ZC** SCU CE

Tipo professionale PIENO FACCIALE EN 136, bifiltro, a filtri intercambiabili con raccordi a baionetta, riutilizzabile. Visore in policarbonato, testato in classe ottica EN 166, trattato antiappannamento, antigraffio e antiacido. Tipo oronasale interno e guarnizione facciale in gomma siliconica morbida, ergonomica, anti allergica, di lunga durata. Valvola di espirazione con coperchio antischizzi. Sistema di fissaggio regolabile, a elevato comfort per il viso dell'utilizzatore. Veloce e sicura sostituzione dei filtri. Taglia unica.
Fornite SENZA FILTRI.

2071ZC Cad. **2071ZE** SCU CE

Filtri intercambiabili con attacco a baionetta per maschere 2071 ZA e 2071 ZC. Costruiti secondo le norme EN 14387 (per gas e combinati) e EN 143 (per particolati).

Tipo P3R. Protezione da polveri tossiche.

2071ZE Cad. **2071ZF** SCU CE

Descrizione di riferimento vedi Art. 2071ZE

Tipo A2. Protezione da gas e vapori organici, classe 2.

2071ZF Cad. **2071ZG** SCU CE

Descrizione di riferimento vedi Art. 2071ZE

Tipo A2P3R. Protezione da gas e vapori organici, classe 2 e polveri tossiche.

2071ZG Cad. **2071ZH** SCU CE

Descrizione di riferimento vedi Art. 2071ZE

Tipo A1B1E1K1P3R. Protezione da gas e vapori organici, inorganici, acidi, ammoniaca e derivati, classe 1 e polveri tossiche.

2071ZH Cad.


TASCHE PORTAUTENSILI (tool pockets)

Prod. SCU

Tipo professionale in robusto poliestere, resistente, cuciture e borchie di rinforzo.
 Con 1 vano centrale e 8 alloggiamenti di cui 2 esterni. Per cinture altezza massima mm 50.
 Dimensioni mm 180x90x270h.

2071ZL Cad.

Per tasche Art. 2071 ZL complete di utensili ved. Art. 985 GA 13.

SCU
2071ZL


Descrizione di riferimento vedi Art. 2071ZL

Con 2 vani centrali, 4 alloggiamenti passanti a nastro interni, 1 tasca esterna, 2 alloggiamenti laterali e anello portamartello. Per cinture altezza massima mm 50.
 Dimensioni mm 180x130x260h.

2071ZM Cad.

Per tasche Art. 2071 ZM complete di utensili ved. Art. 359 A - 985 GA 16.

SCU
2071ZM

BORSE PORTAUTENSILI (universal bags)

Prod. SCU

Tipo professionale, a bauletto, in robusto poliestere, resistente, cinture e borchie di rinforzo.
 Corredato di grande vano centrale, con chiusura e 18 alloggiamenti interni per utensili. 9 tasche esterne per utensili e oggetti vari (cellulare, penne ecc.). Maniglia di trasporto imbottita. Fascia passante d'appoggio per uso in combinazione con il bauletto-trolley Art. 2071 ZT. Peso Kg 2.
 Dimensioni mm 410x250x330h.

2071ZP Cad.

Per borse Art. 2071 ZP complete di utensili ved Art. 985 GM.

SCU
2071ZP


Tipo professionale, a bauletto con trolley incorporato, 2 ruote in gomma dura su cuscinetti a sfera e maniglia telescopica. In robusto poliestere, resistente, cuciture e borchie di rinforzo.
 Corredato di grande vano centrale, con chiusura e 16 alloggiamenti interni per utensili. 7 tasche esterne per utensili e oggetti vari (cellulare, penne ecc.). Vano inferiore a cerniera lampo con cassetta in plastica, portaminuterie. Maniglia di trasporto imbottita. Peso Kg 4,3.
 Dimensioni mm 410x260x480h.

2071ZT Cad.

Per borse Art. 2071 ZT complete di utensili ved Art. 359 P - 985 P.

SCU
2071ZT

ZAINI PORTAUTENSILI (tool rucksacks)

Prod. SCU

Tipo professionale in robusto poliestere rinforzato e cuciture supplementari, particolarmente comodo e resistente.

Corredato di grande vano centrale, con chiusura lampo e possibilita' di applicare un lucchetto.
 Con diversi vani e alloggiamenti interni per utensili e documenti. 6 tasche anteriori di varie dimensioni per utensili e oggetti di piccole dimensioni (cellulare, penne ecc). Cinghie a spalla regolabili, imbottite e maniglia di trasporto. Peso Kg 1,3.
 Dimensioni mm 320x120x400h.

2071ZV Cad.

Per zaini Art. 2071 ZV completi di utensili ved Art. 985 G 25.

SCU
2071ZV


**BORSE PORTAUTENSILI COMBinate** (combined tool bags)

2072

SCU

**Prod. SCU - Orig. Hepco & Becker**

Tipo professionale in robusto poliestere rinforzato, antitaglio e antiabrasione, particolarmente indicato per il trasporto di utensili e laptop-computer o utensili elettrici. Tutte le chiusure sono a lampo. Corredate di grande vano centrale con divisorio, 2 grandi vani laterali apribili a 90° gradi con alloggiamenti per utensili e tasca porta-documenti, 2 piccole tasche ant. e post. per oggetti di piccole dimensioni, maniglia e cinghia regolabile di trasporto.

Peso Kg 2,6.

Dimensioni..... mm 440x330x230 h

2072

Cad.

GILET PORTAUTENSILI (tool vests)

2072 1

SCU

**Prod. SCU**

Tipo professionale in poliestere rinforzato particolarmente comodo e robusto. Chiusura lampo, corredato di tasche di diverse dimensioni per vari usi e oggetti, portapenne, passante portamartello, 1 moschettone a linguetta.

Taglia unica con 4 fibbie di regolazione.

2072 1

Cad.

BORSE PORTAUTENSILI A SGABELLO (sitting tool bags)

2072 3

SCU

**Prod. SCU - Orig. Hepco & Becker**

Pratica combinazione di capiente borsa portautensili e sgabello richiudibile a grande portata (kg 120). In poliestere rinforzato particolarmente comodo e robusto. 1 vano di grande capienza con pratiche buste con tasche e alloggiamenti portautensili, asportabili. Tutte le chiusure sono a lampo. Fornita di 1 tasca laterale con chiusura a velcro. Adatta per uso professionale.

Dimensioni..... mm 350x280x360 h

2072 3

Cad.

Articolo in esaurimento.

BORSE PORTAUTENSILI (universal bags)

2072 6A

SCU

**Prod. SCU**

In crosta bovina. Cuciture e borchie di rinforzo. A tasche multiple per chiodi, minuterie, martello, pinza, tenaglia, 1 gancio laterale in cuoio e supporto centrale. Con cintura in tessuto nylon, regolabile. Ideale per carpentieri, manutentori, edili, falegnami ecc.

Dimensioni..... mm 210x210

2072 6A

Cad.

2072 9

SCU

**Prod. SCU - Orig. Hepco & Becker**

Tipo professionale in robusto poliestere rinforzato, antitaglio e antiabrasione. A tasche multiple per chiodi, minuteria, martello, pinza, tenaglia, agganci laterali e supporto centrale in metallo per utensili con clips. Cintura regolabile. Con chiusura a scatto. Ideale per carpentieri, manutentori, edili, falegnami, ecc.

Dimensioni..... mm 550x210

2072 9

Cad.



Prod. SCU

In crosta bovina. Cuciture e borchie di rinforzo. A tasche multiple per chiodi, minuterie, martello, pinza, tenaglia, 2 ganci laterali in cuoio e supporto centrale. Con cintura in tessuto nylon, regolabile. Ideale per carpentieri, manutentori, edili, falegnami ecc.

Dimensioni..... mm 550x210
2072 10 Cad.



SCU

2072 10

In vero cuoio con cintura a fibbia e anello. 3 alloggiamenti più tasca di grandi dimensioni.

Dimensioni..... mm 240x60x350 h
2072A Cad.

SCU

2072A



CINTURE (belts)

Orig. Peddinghaus - Art. 00004100LB

Completamente in robusto cuoio, 3 mm di spessore. Lunghezza mm 1350 accorciabile a piacere, larghezza mm 45. Con fibbia e passante. Ideale per utilizzo con borse Art. 2071 ZL - ZM - 2072 4.

2072L Cad.



2072L



BORSE PORTAUTENSILI (universal bags)

Prod. SCU

In cuoio rinforzato anteriormente, posteriormente e sul fondo con faesite. Porta utensili interno, cinghia di trasporto e borchie sul fondo. Con due chiusure. Colore nero. Indicate per elettricisti, antennisti ecc.

Dimensioni..... mm 350x120x250 h
2073B Cad.

Pannelli con elastici per Art. 2073 B.

O2073B Cad.

Descrizione di riferimento vedi Art. 2073B

Dimensioni..... mm 400x120x250 h
2073C Cad.

Pannelli con elastici per Art. 2073 C.

O2073C Cad.

Descrizione di riferimento vedi Art. 2073B

Dimensioni..... mm 450x120x250 h
2073D Cad.

Pannelli con elastici per Art. 2073 D.

O2073D Cad.

SCU

2073B
2073C
2073D



SCU

2073F
2073L

In cuoio rinforzato anteriormente, posteriormente e sul fondo con faesite. Maniglia, cinghia di trasporto e borchie sul fondo. Bordi laterali rinforzati in lamiera. Con due chiusure. Colore nero. Indicate per elettricisti, antennisti ecc.

Art. **2073F** **2073L**
 Dimensioni..... mm 430x180x250 h 450x200x250 h
 Cad.





2074A
2074B
2074C
2074E

SCU



In vero cuoio naturale pesante.
Esecuzione robusta, accurate cuciture, cinghia di trasporto e 2 chiusure in vero cuoio.
Colore nero. Indicate per elettricisti, antennisti ecc.

Art.....	2074A	2074B	2074C	2074E
Dimensioni..... mm	300x110x200 h	350x115x220 h	400x140x250 h	500x150x250 h
Cad.				

2074P
2074R
2074S

SCU



In cuoio rinforzato anteriormente, posteriormente e sul fondo con faesite.
Con cinghia di trasporto, parasigoli e borchie sul fondo. Colore nero.
Indicate per idraulici, installatori ecc.

Art.....	2074P	2074R	2074S
Dimensioni..... mm	400x180x180 h	450x200x200 h	550x180x180 h
N. chiusure	2	2	3
Cad.			

2074V
2074Z

SCU



In cuoio rinforzato anteriormente, posteriormente e sul fondo con faesite.
Con cinghia di trasporto, parasigoli e borchie sul fondo. Con bordi laterali rinforzati in lamiera.
Colore nero.
Indicate per idraulici, installatori ecc.

Art.....	2074V	2074Z
Dimensioni..... mm	450x200x200 h	550x180x180 h
N. chiusure	2	3
Cad.		

8
2075

SCU



In vero cuoio naturale pesante.
Esecuzione robusta, accurate cuciture, cinghia di trasporto e 2 chiusure in vero cuoio. Borchie sul fondo. Colore nero. Indicate per idraulici, installatori ecc.

Dimensioni..... mm	400x180x180 h
2075 Cad.	

2075F
2075P
2075S

SCU



Tipo pesante, di massima stabilità.
In vero cuoio naturale, accurate cuciture a mano esterne che permettono il massimo utilizzo dello spazio interno.
Con rinforzi interni di masonite, parasigoli e borchie sul fondo.
Cinghia di trasporto e 2 chiusure in vero cuoio.
Colore nero. Indicate per idraulici, installatori ecc.

Art.....	2075F	2075P	2075S
Dimensioni..... mm	350x180x180 h	400x180x180 h	450x180x180 h
Cad.			

Per borse Art. 2075 S complete di utensili ved. Art. 986 G/8.



Tipo arrotolabile. Con cinturino e fibbia di chiusura. In tessuto sintetico e PVC.
Cuciture sui profili di contorno e tra le tasche portautensili.

Con 5 tasche.

Dimensioni..... mm 280x305
2076GA Cad.

Descrizione di riferimento vedi Art. 2076GA

Con 8 tasche.

Dimensioni..... mm 400x300
2076GB Cad.

Descrizione di riferimento vedi Art. 2076GA

Con 10 tasche.

Dimensioni..... mm 500x325
2076GBB Cad.

Descrizione di riferimento vedi Art. 2076GA

Con 12 tasche.

Dimensioni..... mm 560x325
2076GC Cad.

Descrizione di riferimento vedi Art. 2076GA

Con 15 tasche.

Dimensioni..... mm 660x330
2076GD Cad.

Descrizione di riferimento vedi Art. 2076GA

Con 20 tasche.

Dimensioni..... mm 750x330
2076GE Cad.

Per borse Art. 2076 GE complete di utensili ved. Art. 985 GL.

SCU

**2076GA
2076GB
2076GBB
2076GC
2076GD
2076GE**



Prod. SCU - Orig. Hepco & Becker

Tipo professionale a busta, in robusto poliестere rinforzato, antitaglio e antiabrasione. Chiusura a cerniera lampo. 7 alloggiamenti a tasca, 31 alloggiamenti a elastico, tasca portabiglietti trasparente e piccola tasca portaoggetti con chiusura a pressione. Peso kg 0,5.

Dimensioni..... mm 345x255x45 h
2076GL Cad.

SCU

2076GL



Tipo a borsello con tracolla. In cuoio a forte spessore.
Grande vano per utensili, alloggiamenti regolabili, con borchie sul fondo.
Con chiusura a scatto e chiave. Peso kg 1,2.

Dimensioni..... mm 220x140x250 h
2076GP Cad.

SCU

2076GP



Tipo a valigetta con maniglia e chiusure a scatto con chiavi.
In resistentissimo tessuto a forte spessore, antitaglio e antiabrasione.
Con fondo e bordi laterali rinforzati in lamiera. Ampio vano centrale con alloggiamenti a tasca sulla parete posteriore, alloggiamenti a elastico sulla parete frontale apribile per un pratico prelievo. Alloggiamenti sulle pareti laterali. Tasca esterna portadocumenti.
Attacchi per cinghie e cinghia di trasporto inclusi. Peso kg 3,2.

Dimensioni..... mm 420x160x250 h
2077GA Cad.

SCU

2077GA



8

**2077GD 5 SCU**

Tipo a valigetta con maniglia.
In cuoio, chiusure a scatto con chiavi.
Con fondo e bordi laterali rinforzati in lamiera. Ampio vano centrale con alloggiamenti regolabili.
Parete frontale apribile per un pratico prelievo. Attacchi per cinghie di trasporto. Peso kg 2,2.

Dimensioni..... mm 420x155x255 h

2077GD 5 Cad.

Per borse Art. 2077 GD 5 complete di utensili ved. Art. 986 G 6.

Per cinghie di trasporto ved. Art. 2078 GH.

2077GF 6 SCU**Prod. SCU - Parat**

Tipo a valigetta con maniglia.
In cuoio rinforzato con profili in alluminio, fondo e fianchi in materiale sintetico infrangibile, antiolio,
chiusure a scatto e chiavi. Ampio vano centrale e 2 pareti con alloggiamenti. Parete frontale
apribile per un pratico prelievo e tasca frontale. Attacchi per cinghie di trasporto. Peso kg 2,6.

Dimensioni..... mm 420x160x270 h

2077GF 6 Cad.

Per cinghie di trasporto ved. Art. 2078 GH.

2077GH SCU

Tipo a valigetta con maniglia.
In cuoio rinforzato, chiusure a scatto con chiavi.
Con fondo rinforzato in lamiera. Vano centrale. Parete divisoria con alloggiamenti porta-utensili.
Frontale a cerniere completamente apribile, per un facile prelievo. Peso kg 3,0.

Dimensioni..... mm 400x140x280 h

2077GH Cad.

2077GM SCU

Tipo a valigetta con maniglia.
In cuoio rinforzato con profili in alluminio, chiusura con 2 serrature a scatto e chiavi.
Ampio vano centrale, pareti con alloggiamenti porta-utensili.
Parete frontale completamente apribile, per un facile prelievo.
Attacchi per cinghie di trasporto.
Peso kg 2,9.

Dimensioni..... mm 440x185x300 h

2077GM Cad.

Per cinghie di trasporto ved. Art. 2078 GH.

Articolo in esaurimento.



Prod. SCU - Orig. Hepco & Becker

Tipo a valigetta con maniglia.
 In cuoio, chiusura a scatto e chiavi.
 Con fondo e bordi frontali rinforzati in lamiera.
 Ampio vano centrale, pareti con alloggiamenti regolabili e fissi.
 Parete frontale apribile per un pratico prelievo.
 Attacchi per cinghie di trasporto.
 Peso kg 3,4.

Dimensioni..... mm 470x160x310 h
2077GP Cad.

Per cinghie di trasporto ved. Art. 2078 GH.

SCU

2077GP



Prod. SCU - Parat

Tipo a valigia con maniglia e cassettera.
 In robusto skay, simil-pelle, con chiusure a scatto e chiavi. 5 cassetti estraibili gradini di cui 1 con divisori per minuterie. Borchie sul fondo. Peso kg 3,4.

Dimensioni..... mm 410x130x310 h
2078G 5 Cad.

Articolo in esaurimento.

SCU

2078G 5



Tipo a valigia con maniglia e cassettera.
 In robusto skay, simil-pelle, con chiusure a scatto e chiavi.
 5 cassetti estraibili a gradini di cui 1 con divisori per minuterie e vano posteriore.
 Borchie sul fondo. Peso kg. 3,7.

Dimensioni..... mm 410x170x310 h
2078G 8 Cad.

Articolo in esaurimento.

SCU

2078G 8



8

Tipo a valigia con maniglia ergonomica e cassettera.
 In robusto skay, simil-pelle, con rinforzi angolari in alluminio.
 Con chiusure a scatto e chiavi. 4 cassetti estraibili a grande profondità, di cui 1 con divisori per minuterie, vaschetta trasportabile, in robusto materiale sintetico.
 Ampio vano posteriore con pareti dotate di porta-utensili. Borchie sul fondo. Peso kg 4,0.

Dimensioni..... mm 410x190x280 h
2078GD Cad.

SCU

2078GD



**BORSE PORTAUTENSILI CON RUOTE** (universal bags with wheels)**2078GE** SCU**Prod. SCU - Parat**

Tipo a valigetta con ruote integrate e sistema telescopico a 4 scatti, lunghezza totale mm 1020. Maniglie robuste ed ergonomiche. Ruote a grande scorrimento e distanziate per la massima stabilità. In cuoio con rinforzi angolari in alluminio. Con speciali chiusure a scatto e chiavi. 3 pareti con sistema di stivaggio brevettato che permette il collocamento degli utensili in modo facile e preciso senza vincoli di posizione; per utensili con spessore fino a mm 11/15 e 26. 1 parete dotata di alloggiamenti porta-utensili. Parete frontale apribile per un pratico prelievo. Peso kg 4,5.

Dimensioni..... mm 450x190x340 h

2078GE Cad. **Articolo in esaurimento.****ACCESSORI PER BORSE PORTAUTENSILI** (accessories for universal bags)**2078GH** SCU**Prod. SCU - Orig. Hepco & Becker****ACCESSORI PER BORSE**

Cinghie regolabili in tessuto con proteggi-spalla e 2 moschettoni.

Dimensioni..... mm 1130x25h

2078GH Cad. **2078GH 1** SCU

Descrizione di riferimento vedi Art. 2078GH

Attacchi in cuoio con anello metallico.

2078GH 1 La coppia **VALIGIE PORTAUTENSILI IN POLIPROPILENE** (tool-cases in polypropylene)**2078GH 3** carolus
by GEDORE**Orig. Carolus - Art. 2034.001/R20650066**

In materiale ABS antiurto, con telaio in alluminio, con bordi e spigoli arrotondati. Chiusura a 2 serrature con chiavi e maniglia snodata. Corredata di 1 pannello con 2 pareti ad alloggiamenti, vaschetta con divisori regolabili, coperchio ad alloggiamenti e tasca portadocumenti.

Peso Kg 4,8.

Dimensioni..... mm 445x380x180 h

2078GH 3 Cad. **VALIGIE PORTAUTENSILI IN ABS** (tool-cases in ABS)**2078GH 6** SCU**Prod. SCU - Orig. Hepco & Becker**

In materiale ABS antiurto, con telaio in alluminio, bordi e spigoli arrotondati, rinforzati. Chiusura a 2 stabili serrature, con chiavi. Robusta maniglia snodata. Con cinghia di trasporto.

Corredata di 1 pannello con 2 pareti ad alloggiamenti a tasca, vaschetta con divisori regolabili, coperchio ad alloggiamenti e tasca porta-documenti. Peso kg 5,4.

Dimensioni..... mm 460x310x180 h

2078GH 6 Cad.



In materiale ABS antiurto, con telaio in alluminio, bordi e spigoli arrotondati, rinforzati. Chiusura a 2 stabili serrature, con chiavi e combinazione. Robusta maniglia snodata. Con cinghia di trasporto.

Corredata di 1 pannello con 2 pareti ad alloggiamenti a tasca, vaschetta con divisori regolabili, coperchio ad alloggiamenti e tasca porta-documenti. Peso kg 6,1.

Dimensioni..... mm 470x360x200 h
2078GH 8 Cad.

Per valige Art. 2078 GH 8 complete di utensili ved. Art. 986 GE 3.

SCU

2078GH 8



In robusto e leggero materiale ABS antiurto, rinforzate con telaio in alluminio, con bordi e spigoli arrotondati. Chiusura a 2 stabili serrature, con chiavi e combinazione. Robusta maniglia snodata. Corredata di 2 pannelli con 4 pareti ad alloggiamenti a tasca e a elastici, vaschetta con divisori regolabili, coperchio ad alloggiamenti e tasca porta-documenti.

Peso Kg 4,9.

Dimensioni..... mm 460x310x180 h
2078GH 10 Cad.

Articolo in esaurimento.

SCU

2078GH 10



In robusto e leggero materiale ABS antiurto, rinforzate con telaio in alluminio, con bordi e spigoli arrotondati. Chiusura a 2 stabili serrature, con chiavi e combinazione. Robusta maniglia snodata. Corredata di 1 pannello con 2 pareti ad alloggiamenti a elastici, vaschetta con divisori regolabili, coperchio ad alloggiamenti a elastici e pannello porta-documenti, penne, blocchetti, calcolatrice, ecc.

Peso Kg 4,9.

Dimensioni..... mm 460x310x180 h
2078GH 12 Cad.

SCU

2078GH 12



8

VALIGIE PORTAUTENSILI CON RUOTE (tool-cases in ABS with wheels)

Prod. SCU - Orig. Hepco & Becker

Con grande capacità di stivaggio, ruote integrate, gommate e asta telescopica con maniglia. In materiale ABS antiurto, con telaio in alluminio, bordi e spigoli arrotondati. Chiusura a 2 stabili serrature, con chiavi e combinazione. Robusta maniglia snodata con cinghia di trasporto. Corredata di 1 pannello con 2 pareti ad alloggiamenti a tasca, vaschetta con divisori regolabili, coperchio ad alloggiamenti e tasca porta-documenti.

Peso kg 6,7.

Dimensioni..... mm 485x370x250 h
2079GE 1 Cad.

SCU

2079GE 1



**2079GE 2** SCU

Con grande capacità di stivaggio, carrello con ruote gommate e asta telescopica con maniglia, sganciabile.

In robusto e leggero materiale ABS antiurto, rinforzate con telaio in alluminio, con bordi e spigoli arrotondati. Chiusura a 2 stabili serrature, con chiavi e combinazione. Robusta maniglia snodata. Corredata di 1 pannello con 2 pareti ad alloggiamenti a tasca e a elastici, vaschetta con divisori regolabili, coperchio ad alloggiamenti e tasca porta-documenti.

Peso kg 6,5.

Dimensioni..... mm 470x360x220 h

2079GE 2 Cad.

2079GE 4 SCU

Tipo industriale con grande capacità di stivaggio, carrello con ruote gommate e asta telescopica, con maniglia, sganciabile. In robusto e leggero materiale ABS di ultima generazione, antiurto, rinforzato con superficie a rilievi, in gomma con trama, antisdrucchiolo per evitare cadute o spostamenti indesiderati. Telaio in alluminio a tempratura speciale con bordi e spigoli arrotondati e protetti da gomma di elevato spessore. Chiusura ermetica a 2 serrature TSA, in acciaio, con chiavi, combinazione, a 3 cerniere. Robusta maniglia snodata, avvitata per una eventuale semplice sostituzione.

Corredata di 1 pannello con 2 pareti ad alloggiamenti elastici, vaschetta con divisori regolabili e coperchio con alloggiamenti elastici e tasca porta-documenti.

Peso kg 6,9. Portata fino a kg 40. Idonee anche per il trasporto in aereo.

Dimensioni..... mm 460x310x180 h

2079GE 4 Cad.

2079GE 5 SCU

Tipo industriale, con ruote integrate su cuscinetti a sfera, gommate e resistentissime. Sistema telescopico, regolabile, per un comodo traino. In materiale plastico di ultima generazione HDPE estremamente più robusto ed elastico. Antiurto, indeformabile, rinforzato con speciale telaio doppio in duralluminio. Bordi e spigoli arrotondati con placche in metallo di rinforzo e protezione. Chiusura ermetica a 2 serrature in acciaio, con chiavi, combinazione e 3 cerniere. Robusta maniglia ergonomica, snodata, avvitata per una eventuale semplice sostituzione.

Corredata di 2 pannelli con 4 pareti ad alloggiamenti elastici e a tasca, 1 vaschetta profonda con divisori regolabili e coperchio con alloggiamenti elastici e a tasca.

Pannello porta-calcolatrice, blocchetti, documenti e penne.

Peso kg 7,3. Portata fino a kg 40. Idonee anche per il trasporto in aereo.

Dimensioni..... mm 470x360x220 h

2079GE 5 Cad.



VALIGIE PORTAUTENSILI IN ABS SERIE "PARATOOL" CON RUOTE (tool-cases in ABS with wheels)

Prod. SCU - Parat

Sistema di trasporto utensili composto da valigia in robustissimo ABS con ruote integrate e sistema telescopico di traino e supporto. Possibilità di posizionare la capiente valigia all'altezza desiderata. Ruote di grandi dimensioni per una migliore scorrevolezza. Chiusura a cilindro. Doppia maniglia particolarmente robusta, una telescopica di traino, l'altra fissa di sollevamento. Colore antracite. Peso kg 6,8. Portata fino a kg 40. Idonee anche per trasporto in aereo.

Tipo vuoto di grande stivaggio con possibilità di inserire gli accessori
Art. O2079 GF/1-2-3-5-7-9.

Dimensioni..... mm 465x355x210 h

2079GF Cad.

Articolo in esaurimento.

ACCESSORI PER VALIGIE ART. 2079GF.

Pannello con sistema di stivaggio utensili, brevettato. Per utensili fino a spessore mm 11 e 15.

O2079GF 1 Cad.

Articolo in esaurimento.

Pannello con sistema di stivaggio utensili, brevettato. Per utensili fino a spessore mm 11 e 26.

O2079GF 2 Cad.

Articolo in esaurimento.

Pannello con 15 alloggiamenti e tasca da mm 400.

O2079GF 3 Cad.

Articolo in esaurimento.

Pannello porta-documenti dimensioni DIN A4. 2 alloggiamenti per biglietti da visita, carte di credito ecc. e 3 supporti per penne, matite, ecc.

O2079GF 5 Cad.

Articolo in esaurimento.

Vaschetta con 4 divisori completa di coperchio.

O2079GF 7 Cad.

Articolo in esaurimento.

Vaschetta con 4 divisori completa di coperchio con sistema di stivaggio brevettato, per utensili fino a spessore mm 26.

O2079GF 9 Cad.

Articolo in esaurimento.

SCU

2079GF



VALIGIE PORTAUTENSILI IN ALLUMINIO (tool-cases in aluminium)

Prod. SCU

In robusta lega di alluminio, anodizzata, con rinforzi in alluminio sugli spigoli.

Chiusura a 2 serrature con chiavi.

Robusta maniglia snodata. 4 piedini di appoggio in gomma.

Corredata di 2 pannelli portautensili con alloggiamenti a elastici, 1 vaschetta a scomparti di grande capienza. 1 tasca porta-documenti.

Peso kg 5.

Dimensioni..... mm 500x410x200 h

2079GFE Cad.

SCU

2079GFE



In robusta lega di alluminio, anodizzata, bocciardata antigraffio, con angolari in alluminio satinato e angoli di protezione in ABS.

Forma squadrata classica con ottima resistenza e leggerezza.

Chiusura a 2 serrature con chiavi e ganci.

Robusta maniglia snodata. 8 piedini di appoggio in gomma.

Corredata di 2 pannelli portautensili con alloggiamenti a elastici, 1 vaschetta a scomparti di grande capienza e contenitore porta-minuterie. Doppia tasca porta-documenti e alloggiamenti a tasca.

Peso kg 5,8.

Dimensioni..... mm 440x350x170 h

2079GH 1 Cad.

SCU

2079GH 1



8

**2079GH 5** SCU

In robustissima lega di alluminio, con struttura brevettata per un'assoluta resistenza agli urti e portata illimitata.

Con angolari di rinforzo in alluminio.

Forma squadrata classica. Chiusura a 2 serrature con chiavi e ganci.

Robusta maniglia snodata a presa morbida. 4 piedini di appoggio in gomma e 4 piedini in metallo. Corredata di 2 pannelli portautensili con alloggiamenti a elastici, 1 vaschetta a scomparti di grande capienza e contenitore porta-minuterie. Doppia tasca porta-documenti e alloggiamenti a tasca.

Peso kg 6,2.

Dimensioni..... mm 450x350x170 h
2079GH 5 Cad.

VALIGIE PORTAUTENSILI IN ALLUMINIO SERIE "CLASSIC" (tool-cases in aluminium)**2079GL 3** SCU

Prod. SCU - Parat

In robustissima e stabile lega di alluminio. Rinforzate con speciale telaio doppio in duralluminio.

Bordi e spigoli arrotondati, chiusura ermetica con 2 serrature in acciaio, chiavi e 3 cerniere a scatto. Robusta maniglia snodata. Corredata di 2 pannelli con alloggiamenti, 1 vaschetta profonda con divisori regolabili e coperchio ad alloggiamenti. Pannello porta-calcolatrice, blocchetti, documenti e penne.

Peso kg 5,2. Portata fino a kg 30. Idonee anche per il trasporto in aereo.

Dimensioni..... mm 460x310x170 h
2079GL 3 Cad.

VALIGETTE PORTAMINUTERIE IN LAMIERA (storage cases)**2079LA** SCU

Prod. SCU

In stabile lamiera d'acciaio con resistente verniciatura epossidica, colore blu.

Con chiusura centrale a pulsante e 2 chiusure laterali ad aggancio, per la totale sicurezza nel trasporto, con predisposizione per il lucchetto.

Apertura totale del coperchio rivestito internamente. Con 23 vaschette estraibili, dimensioni: 12 pz. mm 54x54, 6 pz. mm 54x108, 3 pz. mm 108x108, 2 pz. mm 108x162, altezza uguale per tutte mm 63. Maniglia snodata. Dimensioni valigetta mm 440x330x66. Peso Kg 3,4.

2079LA Cad.

Vaschette singole non fornibili.

CASSETTE PORTAUTENSILI IN LAMIERA (tool-boxes)**2079LE**
2079M SCU

Prod. SCU

In lamiera verniciata. Apertura e chiusura mediante antine ribaltabili, provviste di occhiello per la chiusura con lucchetto. Impugnatura snodata senza ingombro.

Tipo a 1 scomparto.

Art..... **2079LE** **2079M**
 Dimensioni..... mm 430x210x110 h 480x210x100 h
 Cad.

Articolo 2079M in esaurimento.

2079ME
2079P
2079PE SCU

Descrizione di riferimento vedi Art. 2079LE

Tipo a 3 scomparti.

Art..... **2079ME** **2079P** **2079PE**
 Dimensioni..... mm 430x210x160 h 510x210x160h 580x200x150 h
 Cad.

Per cassette Art. 2079 P complete di utensili ved. Art. 987 A.

Per cassette Orig. Gedore ved. Art. 987 E - 987 GF.

Articolo 2079PE in esaurimento.



Descrizione di riferimento vedi Art. 2079LE

Tipo a 5 scomparti.

Art.	2079PF	2079R	2081B
Dimensioni mm	430x210x210 h	510x210x200 h	600x200x200 h
Cad.			

**Per cassette Art. 2081 B complete di utensili ved. Art. 987 B.
Per cassette Orig. Gedore ved. Art. 987 E - 987 GF.**

SCU



**2079PF
2079R
2081B**

BAULETTI IN LAMIERA PER INSTALLATORI (installation-tool-boxes)

Orig. Gedore - Art. 1370 Z

Tipo professionale.

Pratico bauletto in lamiera zincata speciale anticorrosione, con tracolla in tessuto di nylon.

Vaschetta estraibile.

Peso kg 4,3.

Dimensioni mm	550x200x210 h
2081G	Cad.

GEDORE



2081G

BAULI PORTAUTENSILI IN LAMIERA (all-purposed tool-boxes)

Prod. SCU

In robusta lamiera. Verniciatura resistente, a fuoco.

Maniglie laterali, attacco per lucchetto, cerniere rinforzate con funzione antiribaltamento del coperchio.

Art.	2081Z	2082A	2082B	2082C
Dimensioni mm	600x280x300 h	700x340x350 h	800x400x400 h	950x450x450 h
Cad.				

SCU



**2081Z
2082A
2082B
2082C**

Orig. Gedore

Tipo industriale.

Robusto baule in lamiera rinforzata con verniciatura epossidica extra-resistente.

Maniglie di trasporto, coperchio con fermo d'apertura e chiusura con asta portalucchetto.

Ripiano con divisori per minuterie.

Art.	2083G	2083GA	2083GB	2083GC	2083GD
Dimensioni mm	640x232x232 h	700x380x310 h	830x430x350 h	910x530x430 h	1000x380x320 h
Peso Kg	8	17	23	33	25
Cod. fornitore	1440-64	1440-70	1440-83	1440-91	1440-100
Cad.					

GEDORE



**2083G
2083GA
2083GB
2083GC
2083GD**

Telai porta-bauli, in lamiera d'acciaio, con 4 ruote di cui 2 con freno. Forniti smontati.

Art.	2083GF	2083GH	2083GL	2083GP
Per bauli Art.	2083 GA	2083 GB	2083 GC	2083 GD
Cod. fornitore	1441 Z-70	1441 Z-83	1441 Z-91	1441 Z-100
Cad.				

GEDORE



**2083GF
2083GH
2083GL
2083GP**

8

**VALIGETTE PORTAMINUTERIE IN POLIPROPILENE** (storage cases)**2083T****SCU****Prod. SCU**

In resistente polipropilene, indeformabili, infrangibili, antiruggine, antiurto.
Con coperchio, 2 chiusure a scatto, stabili cerniere, maniglia pieghevole.
Gli Art. 2083 T 22 - 28 sono disposti su 2 piani, con doppio coperchio.

Alloggiamenti.....	N	10	12	22	28
Dimensioni.....	mm	340x250x55h	340x250x55h	340x250x110h	340x250x110h
2083T	Cad.				

2083V**SCU**

In resistente polipropilene, rinforzato, indeformabile, infrangibile, antiruggine, antiurto.
Coperchio trasparente, 2 robuste chiusure a scatto, stabili cerniere, robusta maniglia di grandi dimensioni. Con 20 alloggiamenti a vaschette estraibili.

Dimensioni.....	mm	420x350x60h
2083V	Cad.	

CASSETTE PORTAMINUTERIE E PORTAUTENSILI IN POLIPROPILENE (polypropylene storage cases)**2083Z****GEDORE****Orig. Gedore red - Art. R20750063**

In resistentissimo polipropilene, rinforzato, indeformabile, infrangibile, antiurto.
Composte da 4 cassette con divisori regolabili per minuterie.
Grande vano portautensili con coperchio, robusta maniglia a scomparsa, ampia chiusura a scatto.
Può essere usata come seduta o come sgabello (portata fino a 150 Kg).

Dimensioni.....	mm	420x303x400h
2083Z	Cad.	

CASSETTE PORTAUTENSILI IN POLIPROPILENE (tool-boxes in polypropylene)**2084****SCU****Prod. SCU**

In resistente polipropilene. Indeformabili, infrangibili, antiruggine, antiurto.
Chiusura a scatto e stabili cerniere. Maniglia a scomparsa.
Un vano portautensili e un cassetto portaminuterie, a cerniera. Con una chiusura.

Dimensioni.....	mm	330x150x145 h
2084	Cad.	

2084A**SCU**

Descrizione di riferimento vedi Art. 2084

Un vano portautensili e 2 cassette portaminuterie, a cerniera. Con una chiusura.

Dimensioni.....	mm	380x200x175 h
2084A	Cad.	



Tipo professionale in resistente polipropilene. Indefornabili, infrangibili, antiruggine, antiurto. Robuste chiusure a scatto, stabili cerniere. Ergonomica, confortevole e robusta maniglia a scomparsa. Ampio vano portautensili e vaschetta estraibile. 2 vani porta-minuterie sul coperchio. Con una chiusura.

Dimensioni..... mm 330x150x145 h
2084M Cad.

SCU

2084M



Descrizione di riferimento vedi Art. 2084M
 Con una chiusura. Foro per l'applicazione di un lucchetto.

Dimensioni..... mm 415x210x200 h
2084N Cad.

Per cassette Art. 2084 N complete di utensili ved. Art. 987.

SCU

2084N



Descrizione di riferimento vedi Art. 2084M
 2 vani porta-minuterie sul coperchio. Con una chiusura. Foro per l'applicazione di un lucchetto.

Dimensioni..... mm 415x210x200 h
2084P Cad.

SCU

2084P



Prod. SCU - Parat

Tipo professionale in resistente polipropilene. Indefornabili, infrangibili, antiruggine, antiurto, antilii e acidi. Vano di stivaggio, pratica vaschetta estraibile e contenitore porta-minuterie estraibile. Chiusura ermetica a scatto per la massima sicurezza e impermeabilità. Robusto maniglione ripiegabile a scomparsa con funzione di chiusura di sicurezza quando è abbassato e attacco per lucchetto. Con due chiusure.

Dimensioni..... mm 440x220x225 h
 Peso Kg 1,3
2085GD Cad.

SCU

2085GD



Descrizione di riferimento vedi Art. 2085GD
 Con due chiusure.

Dimensioni..... mm 480x240x260 h
 Peso Kg 1,8
2085GE Cad.

SCU

2085GE



8



2085R

SCU

**Prod. SCU**

Tipo professionale in resistente polipropilene. Indeformabili, infrangibili, antiruggine, antiurto. Robuste chiusure a scatto, stabili cerniere. Ergonomica, confortevole e robusta maniglia a scomparsa.

Ampio vano portautensili e vaschetta estraibile.

2 vani porta-minuterie sul coperchio. Con due chiusure. Foro per l'applicazione di un lucchetto.

Dimensioni..... mm 510x290x260 h

2085R

Cad.

2085S

SCU



Descrizione di riferimento vedi Art. 2085R

2 vani porta-minuterie asportabili, più un vano porta-punte, sul coperchio. Con due chiusure. Foro per l'applicazione di un lucchetto.

Dimensioni..... mm 520x290x270 h

2085S

Cad.

Per cassette Art. 2085 S complete di utensili ved. Art. 987 A 5.

BAULI PORTAUTENSILI IN POLIPROPILENE CON RUOTE (*tool-boxes in polypropylene with wheels*)

2086F

SCU

**Prod. SCU**

Tipo professionale in resistente polipropilene.

Indeformabili, infrangibili, antiruggine, antiurto, impermeabili. Robuste chiusure a scatto, stabili cerniere.

Ergonomica, confortevole e robusta maniglia a scomparsa. Vano con grande capacità di stivaggio, vaschetta estraibile, cinghia per traino e 4 ruote fisse per una più facile movimentazione laterale.

2 vani porta-minuterie più 1 vano porta-punte, sul coperchio. Con due chiusure.

Foro per l'applicazione di un lucchetto.

Dimensioni..... mm 590x300x285 h

2086F

Cad.

2086FA

SCU



Tipo professionale in resistente polipropilene.

Indeformabili, infrangibili, antiruggine, antiurto, impermeabili. Impugnatura di trasporto estraibile.

Ergonomica, confortevole e robusta maniglia a scomparsa. Vano con enorme capacità di stivaggio, vaschetta estraibile, 2 robuste ruote di grandi dimensioni a perni metallici.

2 vani porta-minuterie più 4 ganci di fissaggio. Con 2 robuste chiusure a scatto laterali.

Dimensioni..... mm 610x375x415 h

2086FA

Cad.


BAULI PORTAUTENSILI IN POLIPROPILENE (*tool-boxes in polypropylene*)

Prod. SCU - Parat

Tipo industriale in resistente polipropilene. Indefornabili, infrangibili, antiruggine, antiurto, antiolii e acidi. Vano con grande capacità di stivaggio, pratica vaschetta estraibile e contenitore porta-minuterie estraibile. Chiusura ermetica a scatto per la massima sicurezza e impermeabilità. Robusto maniglione ripiegabile a scomparsa con funzione di chiusura di sicurezza quando è alzato e attacco per lucchetto.

Con due chiusure.

Dimensioni..... mm 580x290x280 h

Peso Kg 3,0

2086G

Cad.


2086G

CASSETTE PORTAUTENSILI IN POLIPROPILENE A SGABELLO (*tool-boxes in polypropylene with stool*)

Prod. SCU

Robusto sgabello, in resistente polipropilene, con scomparti porta-minuterie, ripiano antiscivolo utilizzabile come rialzo, appoggio, seduta, completo di ampia cassetta portautensili agganciabile, contenente una pratica vaschetta estraibile. Portata massima kg 150. Ampia maniglia di trasporto e attacco per lucchetto.

Dimensioni..... mm 470x300x300 h

2087P

Cad.


2087P

CASSETTE PORTAUTENSILI CON RUOTE (*tool-boxes in polypropylene with wheels*)

Prod. SCU

Tipo professionale in resistente polipropilene. Indefornabili, infrangibili, antiruggine, antiurto. Composto da: un baule a grande vano con 2 robuste ruote di grande diametro a perni metallici e tasca esterna in stoffa, chiusura a velcro. Vassoio girevole incorporato con divisori porta-minuterie. Cassetta superiore asportabile con chiusure in metallo, foro per l'applicazione di un lucchetto, porta-minuterie sul coperchio e vaschetta estraibile. Ergonomica, confortevole e robusta maniglia a scomparsa. Impugnatura di trasporto ripiegabile per minore ingombro. Ideale per il facile trasporto di una grande quantità di attrezzatura da lavoro. Portata Kg. 30 circa.

Dimensioni..... mm 450x270x630 h

2088

Cad.


2088

CASSETTE PORTAUTENSILI MODULARI IN ABS (*abs box on box system*)

Prod. SCU

Sistema professionale di cassette portautensili modulari, impilabili, in ABS, estremamente robusto e versatile. Chiusura a 2 ganci. Interno completamente sigillato per garantire la massima protezione del contenuto da pioggia e umidità. Dispositivo di aggancio brevettato, maniglia con attacco bilanciato a 8 punti di giunzione, per una maggiore e comoda capacità di trasporto. L'impilaggio avviene automaticamente con una sola mano, grazie agli agganci laterali con molle. La maniglia rientra a pressione nella sede del coperchio. Foro per applicazione lucchetto (non in dotazione ved. Art. 2090P 30).

Dimensioni cassetta mm 464x335x142h.

Cassetta vuota.

2088A

Cad.


2088A

8



2088B

SCU



Sistema professionale di cassette portautensili modulari, impilabili, in ABS, estremamente robusto e versatile. Chiusura a 2 ganci. Interno completamente sigillato per garantire la massima protezione del contenuto da pioggia e umidità. Dispositivo di aggancio brevettato, maniglia con attacco bilanciato a 8 punti di giunzione, per una maggiore e comoda capacità di trasporto. L'impilaggio avviene automaticamente con una sola mano, grazie agli agganci laterali con molle. La maniglia rientra a pressione nella sede del coperchio. Foro per applicazione lucchetto (non in dotazione ved. Art. 2090P 30).

Dimensioni cassetta mm 464x335x142h.

Cassetta Art. 2088 A con spugna nel coperchio e vaschetta con divisori regolabili per formare da 3 a 12 alloggiamenti.

2088B

Cad.

2088C

SCU



Descrizione di riferimento vedi Art. 2088B

Dimensioni cassetta mm 464x335x142h.

Cassetta Art. 2088 A con spugna nel coperchio e vaschetta a 18 alloggiamenti fissi per minuterie.

2088C

Cad.

2088D

SCU



Descrizione di riferimento vedi Art. 2088B

Dimensioni cassetta mm 464x335x142h.

Cassetta Art. 2088 A con spugna nel coperchio, 15 vaschette estraibili, dimensioni: 10 pz. mm 98x98x72h, 3 pz. mm 98x49x72h, 2 pz. mm 49x49x72h.

2088D

Cad.

A richiesta vengono fornite anche le singole vaschette sciolte.

2088E

SCU



Descrizione di riferimento vedi Art. 2088B

Dimensioni cassetta mm 464x335x212h.

Cassetta vuota.

2088E

Cad.

2088F

SCU



Descrizione di riferimento vedi Art. 2088B

Dimensioni cassetta mm 464x335x212h.

Cassetta Art. 2088 E con pannello portautensili con alloggiamenti a elastici, sul coperchio.

2088F

Cad.



Descrizione di riferimento vedi Art. 2088B
 Dimensioni cassetta mm 464x335x362h.
 Cassetta vuota.

2088G

Cad.

SCU

2088G



Descrizione di riferimento vedi Art. 2088B
 Dimensioni cassetta mm 464x335x362h.

Cassetta Art. 2088 G con 2 pannelli portautensili con alloggiamento a elastici nel vano fondo.

2088H

Cad.

SCU

2088H



Robusto carrello con base in lamiera d'acciaio, 4 ruote, in gomma, piroettanti di cui 2 provviste di freno.

Adatto per il facile spostamento delle cassette Art. 2088 A a 2088 H.

Portata Kg 200. Dimensioni mm 470x340. Peso Kg 3,24.

2088L

Cad.

SCU

2088L



CARRELLI PIEGHEVOLI (trolleys)

Prod. SCU

Tipo pieghevole, in alluminio e materiale plastico. Con maniglia allungabile, telescopica, altezza max mm 1000. Completo di elastico con ganci per il fissaggio del carico. Adatto per il trasporto di borse, valigie, cassette, bauletti portautensili ecc.

Portata max Kg 50 c.ca. Diametro ruote mm 90. Dimensioni base carico mm 345x240.

Dimensioni carrello chiuso mm 310x120x470.

Peso Kg. 2,15.

2089

Cad.

SCU

2089



Tipo pieghevole, in alluminio e materiale plastico. Con maniglia allungabile, telescopica, altezza max mm 1065. Completo di elastico per il fissaggio del carico. Adatto per il trasporto di borse, valigie, cassette, bauletti portautensili ecc.

Portata max Kg 80 c.ca. Diametro ruote mm 175. Dimensioni aperto mm 490x450x1065h.

Dimensioni carrello chiuso mm 490x55x800h.

Peso Kg. 4,8.

2089E

Cad.

SCU

2089E
new



8

**LUCCHETTI (padlocks)****2090****SCU****Prod. SCU**

Tipo sottile; corpo in ottone, arco temprato.
Con chiavi. Adatti per cassette, bauli, armadietti, ecc.
Arco normale.

Largh. corpo mm **20 50 60**
2090 Cad.

Articolo in esaurimento.**2090P****SCU**

Corpo in ottone, arco temprato.
Con chiavi. Adatti per cassette, bauli, armadietti, ecc.
Arco normale.

Largh. corpo mm **20 30 40 50 60**
2090P Cad.

2091**SCU**

Descrizione di riferimento vedi Art. 2090P

Arco prolungato.

Largh. corpo mm **30 40 50 60**
Lungh. arco mm 45 55 65 70
2091 Cad.

2092**SCU**

Tipo pesante a chiusura orizzontale; corpo in ottone, arco temprato e cilindro in acciaio temprato.
Con chiavi. Adatti per cassette, bauli, armadietti, ecc.

Largh. corpo mm **70 90**
2092 Cad.

2093**SCU**

Tipo CORAZZATO pesante a chiusura orizzontale; corpo in ottone rivestito, arco in acciaio temprato ad alto spessore. Cilindro in acciaio temprato.
Con chiavi. Adatti per bauli, armadietti, porte, ecc.

Largh. corpo mm **70 90**
2093 Cad.

APPARECCHI PER RUBINETTI (taps seat reamers)**2098****SCU****Prod. SCU**

Tipo economico.

Per fresare la sede di rubinetti con filettatura interna.
Con 2 frese da poll. 3/8", 1/2" e due guarnizioni.

2098 Cad.

2099**SCU**

Tipo professionale

Per fresare la sede di rubinetti con filettatura interna.
Con 4 frese da poll. 3/8"-1/2"-3/4"-1".

2099 Cad.

2100**SCU**

Descrizione di riferimento vedi Art. 2099

Per fresare la sede dei rubinetti con filettatura interna ed esterna.
Con 4 frese da poll. 3/8"-1/2"-3/4"-1".

2100 Cad.



Frese di ricambio per Art. 2098 - 2098 E - 2099 - 2100.

Ø	poll	1/8	1/4	3/8	1/2	3/4	1
2101	Cad.						



2101

MOSCHETTONI IN ACCIAIO (steel carbine-hooks)

Prod. SCU

DIN 5299 C

Con molla interna e chiusura a croce. Non per sollevamento.

ACCIAIO ZINCATO

Lungh. totale	mm	40	50	60	70	80	90	100
Ø tondino	mm	4	5	6	7	8	9	10
Carico di lavoro	Kg	20	20	35	50	75	100	150
Carico di rottura	kN	0,8	0,8	1,4	2	3	4,5	6
2119	Cad.							

Lungh. totale	mm	120	140	160
Ø tondino	mm	11	12	13
Carico di lavoro	Kg	200	250	300
Carico di rottura	kN	8	10	12
2119	Cad.			

SCU

2119



DIN 5299 C

Tipo di alta qualità, per trazione. Con molla interna e chiusura a incastro. Non per sollevamento.

ACCIAIO INOX AISI 316

Lungh. totale	mm	40	50	60	70	80	100	120	160
Ø tondino	mm	4	5	6	7	8	10	11	13
Carico di lavoro	Kg	20	20	35	50	75	150	200	300
Carico di rottura	kN	0,8	0,8	1,4	2	3	6	8	12
2119E	Cad.								

SCU

INOX

2119E



Tipo pesante, per trazione. Collaudati e contrassegnati con carico di rottura.

Massima tenuta con molla interna e chiusura di sicurezza brevettata.

ACCIAIO ZINCATO

Lungh. totale	mm	50	60	80	100	120
Ø tondino	mm	5	6	8	10	12
Carico di rottura	kN	1,5	1,5	9	17	22
2120	Cad.					

SCU

2120



Descrizione di riferimento vedi Art. 2120

ACCIAIO INOX AISI 316

Lungh. totale	mm	50	60	80	100	120
Ø tondino	mm	5	6	8	10	12
Carico di rottura	kN	3,5	5	15	22	28
2121	Cad.					

SCU

INOX

2121



MOSCHETTONI IN ACCIAIO CON FERMO (steel carbine-hooks)

Prod. SCU

EN 362 B

Tipo pesante, per trazione. Collaudati e contrassegnati con carico di rottura.

Massima tenuta con ghiera filettata di sicurezza.

ACCIAIO ZINCATO

Lungh. totale	mm	85	100	125
Ø tondino	mm	8	10	12
Carico di rottura	kN	9	17	22
2122	Cad.			

SCU

2122



DIN 5299 D

Con molla interna, chiusura su perno e ghiera filettata di sicurezza. Non per sollevamento.

ACCIAIO ZINCATO

Lungh. totale	mm	80	100	120
Ø tondino	mm	8	10	11
Carico di lavoro	Kg	75	150	200
Carico di rottura	kN	3,75	6	8
2123	Cad.			

SCU

2123



8

**MAGLIE DI GIUNZIONE PER CATENE** (*quik links*)

2126

SCU



Prod. SCU

Chiusura su perno e ghiera filettata di sicurezza. Non per sollevamento.

ACCIAIO ZINCATO

Lungh. totale.....	mm	40	49	57	74	89	105
Ø tondino.....	mm	4	5	6	8	10	12
Apertura max.....	mm	5,5	6,5	7,5	10	12	15
2126	Cad.						

2126E

SCU

INOX



Descrizione di riferimento vedi Art. 2126

ACCIAIO INOX AISI 316

Lungh. totale.....	mm	40	49	57	74	89	105
Ø tondino.....	mm	4	5	6	8	10	12
Apertura max.....	mm	5,5	6,5	7,5	10	12	15
2126E	Cad.						

TAGLIE DI SOLLEVAMENTO (*pulley blocks*)

2130

SCU



Prod. SCU

Esecuzione verniciata con 3 rotelle in ottone.

Una taglia con gancio e l'altra con gancio e anello.

In vendita solo appaiate.

Ø rotella.....	mm	35	50	65
Largh. gola.....	mm	9	12	12
2130	Al paio			

2132A

SCU



Per funi di canapa.

Esecuzione robusta con gancio in acciaio forgiato e fermo di sicurezza.

Rotelle in ghisa acciaiosa di alta resistenza. Con anello per lavorazioni in coppia.

Con 1 rotella.

Ø rotella.....	mm	60	80	100	120	130	150	175
Largh. gola.....	mm	9	12	15	18	20	25	30
Portata.....	Kg	100	150	150	250	250	500	1000
2132A	Cad.							

2132B

SCU



Descrizione di riferimento vedi Art. 2132A

Con 2 rotelle.

Ø rotella.....	mm	60	80	100	120	130	150	175
Largh. gola.....	mm	9	12	15	18	20	25	30
Portata.....	Kg	100	150	250	500	500	1000	1000
2132B	Cad.							

2132C

SCU



Descrizione di riferimento vedi Art. 2132A

Con 3 rotelle.

Ø rotella.....	mm	60	80	100	120	130	150	175
Largh. gola.....	mm	9	12	15	18	20	25	30
Portata.....	Kg	150	250	500	1000	1000	1500	2000
2132C	Cad.							

2132D

SCU



Per funi di canapa.

Tipo apribile ad 1 rotella. Gancio in acciaio forgiato e fermo di sicurezza.

Ø rotella.....	mm	60	80	100	120
Largh. gola.....	mm	9	12	15	18
Portata.....	Kg	100	150	150	250
2132D	Cad.				

2133A

SCU



Per funi in acciaio. - Montate su cuscinetti a sfere.

Esecuzione robusta con gancio in acciaio forgiato e fermo di sicurezza.

Rotelle in acciaio, ricavate dal pieno. Alta resistenza.

Taglie ad 1 rotella.

Ø ruota fondo gola.....	mm	170	190	280
Ø fune.....	mm	9	10	14
Portata.....	Kg	1500	2000	4000
2133A	Cad.			

2133B

SCU



Descrizione di riferimento vedi Art. 2133A

Taglie a 2 rotelle.

Ø ruota fondo gola.....	mm	150	170	230
Ø fune.....	mm	8	9	12
Portata.....	Kg	2000	3000	5000
2133B	Cad.			



Descrizione di riferimento vedi Art. 2133A

Taglie a 3 rotelle.

Ø ruota fondo gola.....	mm	115	150	190
Ø fune.....	mm	6	8	10
Portata.....	Kg	2000	3000	5000
2133C	Cad.			

SCU

2133C



Per funi in acciaio. Montate su cuscinetti a sfere. Apribili su un fianco. Esecuzione robusta con gancio in acciaio forgiato e fermo di sicurezza. Rotelle in acciaio, ricavate dal pieno ad alta resistenza.

Nottolino di apertura/chiusura funzionante con la rotazione del gancio.

Ø rotella.....	mm	105	130	150	180	200
larghezza gola.....	mm	15	17	19	21	23
Portata.....	Kg	1000	1500	2000	3000	4000
Peso.....	Kg	4,3	5	7,5	10,5	16,5
2133F	Cad.					

SCU

2133F



PARANCHI A MANO (manual coain hoistes)

Prod. SCU

Tipo a leva. Costruiti secondo le norme EUROPEE.

In acciaio fuso temprato. Ingranaggi in acciaio temprato, fresati dal pieno. Ganci sup./inf. in acciaio forgiato, girevoli, con fermo di sicurezza. Catena di carico in acciaio speciale. Doppio sistema di freno sulla frizione. Collaudati al 50% oltre il limite massimo di carico. Forniti con m 1,5 di catena di carico. Leva con impugnatura in gomma. Misura 6000 Kg con doppia alzata alternata delle 2 catene di carico.

Portata.....	Kg	250	500	750	1500	3000	6000
Tratti catena.....	Nr	1	1	1	1	1	2
Distanza minima fra i ganci	mm	230	260	320	380	480	600
Peso con catena.....	Kg	1,8	4	7	10	17,5	28,5
2133H	Cad.						

SCU

2133H



fino a 500 kg

oltre 500 kg



8

Tipo a catena. Costruiti secondo le norme EUROPEE.

Ingranaggi in acciaio temprato. Ruotismi montati su cuscinetti a rullini. Riduttore in carter a bagno di grasso. Ganci sup./inf. in acciaio forgiato, girevoli, con fermo di sicurezza. Catene di carico e manovra in acciaio speciale. Collaudati al 50% oltre il limite massimo di carico.

Forniti con m 3 di catena di carico e m 3 di catena di manovra.

Portata.....	Kg	500	1000	2000
Tratti catena.....	Nr	1	1	1
Distanza minima fra i ganci	mm	255	306	386
Peso con catene.....	Kg	8	10	18
2133L	Cad.			

SCU

2133L



Tipo professionale a catena. Costruiti secondo le norme EUROPEE.

Ingranaggi in acciaio temprato. Ruotismi montati su cuscinetti a rullini. Riduttore in carter a bagno di grasso. Ganci sup./inf. in acciaio forgiato, girevoli, con fermo di sicurezza. Catene di carico e manovra in acciaio speciale. Collaudati al 50% oltre il limite massimo di carico.

Forniti con m 3 di catena di carico e m 3 di catena di manovra.

Portata.....	Kg	500	1000	2000	3000	5000
Tratti catena.....	Nr	1	1	2	2	2
Distanza minima fra i ganci	mm	270	317	414	465	636
Peso con catene.....	Kg	7	10,5	18	22	40
2133LE	Cad.					

SCU

2133LE
new



Per nastri di sollevamento ved. Art. 4489 P a 4490 E.

**PINZE PORTA-PARANCHI** (beam clamps)

2133M

SCU

**Prod. SCU**

Costruite secondo le norme EUROPEE.

Adatte per fissare i paranchi a leva (Art. 2133 H) e a catena (Art. 2133 L - 2133 LE) su travi a doppia "T".

In acciaio speciale, con vite filettate e traversino per una rapida e sicura regolazione.

Portata.....	Kg	1000	2000	3000	5000
Largh. trave min/max.....	mm	70 a 220	70 a 220	80 a 220	80 a 320
Larghezza min/max pinza .	mm	183 a 375	183 a 375	240 a 520	240 a 520
Spessore laterale pinza.....	mm	66	74	103	111
Attacco paranco Ø.....	mm	20	20	22	28
2133M	Cad.				

CARRELLI PORTA-PARANCHI (trolleys for manual coain hoistes)

2133P

SCU

**Prod. SCU**

Costruiti secondo le norme EUROPEE. Con dispositivi anticaduta e antiribaltamento. Possibilità di variare la distanza delle ruote. In acciaio speciale, con ruote su cuscinetti a sfere.

Con avanzamento A SPINTA, adatti per paranchi a mano (art. 2133 L - 2133 LE) ed elettrici, scorrevoli su ala inferiore di travi a doppia "T", coniche e piane.

Portata.....	Kg	500	1000	2000	3000	5000
Largh. trave min/max.....	mm	64 a 140	64 a 152	76 a 165	76 a 203	88 a 203
Peso	Kg	5	8	13	22	55
2133P	Cad.					

2133PA
new

SCU



Costruiti secondo le norme EUROPEE. Con dispositivi anticaduta e antiribaltamento.

Possibilità di variare la distanza delle ruote. In acciaio speciale, con ruote su cuscinetti a sfere.

Con avanzamento A CATENA, adatti per paranchi a mano (art. 2133 L - 2133 LE) ed elettrici, scorrevoli su ala inferiore di travi a doppia "T", coniche e piane.

Portata.....	Kg	500	1000	2000	3000	5000
Largh. trave min/max.....	mm	64 a 140	64 a 152	76 a 165	76 a 203	88 a 203
Peso	Kg	14	19	29	40	65
2133PA	Cad.					

PARANCHI AD ARGANO (winches)

2133PE

SCU

**Prod. SCU**

Tipo per trazione e sollevamento. Costruiti secondo le norme EUROPEE. Carter in lega di alluminio ad elevata resistenza. Freno automatico, comando con leva di azionamento, munito di dispositivo contro il sovraccarico. Ganasce in acciaio, fune metallica e gancio con fermo di sicurezza.

PARANCO CON FUNE DA 20 MT. E GANCIO

Portata sollevamento.....	Kg	800	1600	3200
Portata trazione.....	Kg	1200	2500	5000
Peso	Kg	6	12	22
Dimensioni.....	mm	426x170	545x190	660x220
2133PE	Cad.			

GANCI DI SOLLEVAMENTO (eye hooks)

2133V

SCU

**Prod. SCU**

Tipo fisso, in acciaio speciale al carbonio, temprato. Fermo di sicurezza.

Esecuzione verniciata. Con indicazione della portata in tonnellate.

Portata.....	Kg	800	1000	1600	2000	3200	5000	7500
Peso	Kg	0,28	0,39	0,62	0,91	1,90	3,70	6,80
Altezza.....	mm	110	125	145	162	200	255	316
Ø occhio	mm	19	22	28	32	38	51	63
Apertura max gancio	mm	23	26	28	31	32	40	51
2133V	Cad.							

Le suddette dimensioni possono subire variazioni a discrezione del fabbricante.



Tipo fisso, in acciaio legato GRADO 80, temprato. Fermo di sicurezza.
Esecuzione verniciata. Con indicazione della portata in tonnellate.

SCU



2133VE

Portata	Kg	1120	2000	3150	5300	8000	12500
Peso	Kg	0,29	0,61	0,91	1,90	3,70	6,80
Altezza	mm	110	140	162	200	255	316
Ø occhio.....	mm	15	28	30	39	51	63
Apertura max gancio.....	mm	22	25	27	33	40	51

2133VE Cad.

--	--	--	--	--	--	--

Le suddette dimensioni possono subire variazioni a discrezione del fabbricante.



Tipo girevole, in acciaio speciale al carbonio, temprato. Fermo di sicurezza.
Esecuzione verniciata. Con indicazione della portata in tonnellate.

SCU



2133Z

Portata	Kg	800	1000	1600	2000	3200	5000	7500
Peso	Kg	0,69	0,81	1,25	1,45	2,20	4,60	7,40
Altezza	mm	141	166	200	215	245	312	365
Apertura max gancio.....	mm	20	22	26	28	33	43	49
Altezza x largh. occhio.....	mm	20x30	32x36	39x43	39x43	40x47	53x64	53x70

2133Z Cad.

--	--	--	--	--	--	--	--

Le suddette dimensioni possono subire variazioni a discrezione del fabbricante.



Tipo girevole, in acciaio legato GRADO 80, temprato. Fermo di sicurezza.
Esecuzione verniciata. Con indicazione della portata in tonnellate.

SCU



2133ZE

Portata	Kg	1120	2000	3150	5300	8000	12500
Peso	Kg	0,30	1,00	1,20	2,20	4,60	7,40
Altezza	mm	141	190	208	245	310	360
Apertura max gancio.....	mm	22	22	25	35	43	50
Altezza x largh. occhio.....	mm	26x32	39x44	39x44	44x50	60x64	64x70

2133ZE Cad.

--	--	--	--	--	--	--

Le suddette dimensioni possono subire variazioni a discrezione del fabbricante.



PINZE PER SOLLEVAMENTO LAMIERE (lifting clamps)

Prod. SCU

Tipo con attacco standard per il sollevamento e il trasporto VERTICALE di lamiera e manufatti in acciaio.

Costruite secondo le norme EUROPEE. Con dispositivo di sicurezza che garantisce il bloccaggio delle ganasce durante il trasporto della lamiera, grazie all'aumento della forza di serraggio dovuto al peso stesso del carico.

In acciaio forgiato con parti operanti temprate e ganasce zigrinate.

SCU



2134
new

Portata	Kg	500	750	1000	2000	3000
Apertura	mm	1 a 15	1 a 20	1 a 20	1 a 25	1 a 30
Peso	Kg	1,9	4,3	4,3	7,1	14,8

2134 Cad.

--	--	--	--	--



MORSETTI TENDIFILI (cable clamps)

Prod. SCU

Tipo autoserrante.

Per cavi di acciaio, rame e funi di acciaio.

In acciaio forgiato, lunghe ganasce antiscivolanti temprate.

SCU



2134E
2134G
2134GA
2134GB
2134GC

Art.		2134E	2134G	2134GA	2134GB	2134GC
Per cavi Ø	mm	1-4	3-8	5-10	8-16	12-26
Carico di lavoro max.....	Kg	500	1000	1700	3000	3500
Carico di rottura	Kg	1000	1700	3000	5500	6000
Peso	Kg	0,25	0,8	1,1	1,8	3,5

Cad.

--	--	--	--	--	--

Tipo autoserrante.

Per cavi e funi di ALLUMINIO.

In acciaio forgiato, lunghe ganasce antiscivolanti temprate.

SCU



2134GD
2134GE
2134GF

Art.		2134GD	2134GE	2134GF
Per cavi Ø	mm	5,4-8,5	8,6-12	12,1-16
Carico di lavoro max.....	Kg	1000	1700	3000
Carico di rottura	Kg	1700	3000	5500
Peso	Kg	0,8	1,1	1,8

Cad.

--	--	--

Tipo a rana.

Per cavi di acciaio. Con ganasce temprate e godronate.

SCU



2134GL
2134GP
2134GR

Art.		2134GL	2134GP	2134GR
Per cavi Ø	mm	1-5	1-8	1-12

Cad.

--	--	--



**TORCIFILI A MANO** (*twister*)

2140G

**Orig. Schröder - Art. 9.002.0**

Con uncino in acciaio temprato e manico di legno per torcere e formare l'occhiello alla estremità dei fili metallici. Adatti per la legatura dei tondini per cemento armato. Per altri lavori nell'edilizia, agricoltura, ecc.

Lungh. totale..... mm 200

2140G Cad. **TORCIFILI AUTOMATICI** (*automatic twister*)

2142G

**Orig. Schröder - Art. 9.001.4**

Con uncino in acciaio temprato, impugnatura plastificata, con perno a spirale e molla interna che fa ruotare automaticamente il gancio. Adatto per torcere fili metallici e formare occhielli alla loro estremità.

Lungh. totale..... mm 310

2142G Cad. **TENDITORI** (*stretchers*)

2150

**Prod. SCU**

Tipo in acciaio a zincatura galvanica. Conforme alla Direttiva Macchine 89/392 CEE.

Con 2 occhielli.

Ø vite	M.	5	6	8	10	12	14	16
Carico di lavoro	Ton	0,10	0,15	0,30	0,47	0,65	0,80	1,25
2150	Cad.							
Ø vite	M.	18	20	22	24			
Carico di lavoro	Ton	1,5	1,8	2,25	2,8			
2150	Cad.							

Misura M 5 non marcata "CE" per piccole dimensioni.

2151



Descrizione di riferimento vedi Art. 2150

Con 1 occhiello e 1 gancio.

Ø vite	M.	5	6	8	10	12	14	16
Carico di lavoro	Ton	0,025	0,045	0,075	0,115	0,15	0,21	0,34
2151	Cad.							
Ø vite	M.	18	20	22	24			
Carico di lavoro	Ton	0,45	0,65	0,9	1,2			
2151	Cad.							

Misura M 5 non marcata "CE" per piccole dimensioni.

2151E



Descrizione di riferimento vedi Art. 2150

Con 2 ganci.

Ø vite	M.	5	6	8	10	12	14	16
Carico di lavoro	Ton	0,025	0,045	0,075	0,115	0,15	0,21	0,34
2151E	Cad.							
Ø vite	M.	18	20	22	24			
Carico di lavoro	Ton	0,45	0,65	0,9	1,2			
2151E	Cad.							

Misura M 5 non marcata "CE" per piccole dimensioni.

2151T



Descrizione di riferimento vedi Art. 2150

Con 2 forcelle.

Ø vite	M.	10	12	14	16	20	22	24
Carico di lavoro	Ton	0,45	0,65	0,75	1	1,40	1,80	2
2151T	Cad.							

2152



Tipo in acciaio INOX AISI 316.

Con 2 occhielli.

Ø vite	M.	5	6	8	10	12		
Carico di lavoro	Ton	0,035	0,07	0,135	0,175	0,275		
2152	Cad.							

2153



Descrizione di riferimento vedi Art. 2152

Con 1 occhiello e 1 gancio.

Ø vite	M.	5	6	8	10	12		
Carico di lavoro	Ton	0,02	0,035	0,05	0,085	0,11		
2153	Cad.							

Per misure dimensionali dei tenditori ved. tabelle tecniche in fondo al catalogo.



REDANCE-MORSETTI E GRILLI (rings-buckles and fasteners)

Prod. SCU

Tipo in acciaio a zincatura galvanica.

Redance zincate.

Per funi Ø.....	mm	3	4	5	6	8	10	12
2155	Cad.							
Per funi Ø.....	mm	14	16	20	22	25		
2155	Cad.							

SCU



2155

Tipo completamente in acciaio forgiato a zincatura galvanica. Conforme alla Direttiva Macchine 89/392 CEE

Morsetti zincati.

Per funi Ø.....	mm	3	5	6	8	10	11	12
2156	Cad.							
Per funi Ø.....	mm	14	16	20	22	24		
2156	Cad.							

SCU



2156



Misura mm 3 non marcata CE per piccole dimensioni.

Descrizione di riferimento vedi Art. 2156

Grilli zincati, con perno a vite e marcatura della portata.

Perno Ø.....	mm	5	6	8	10	11	12	14
Carico di lavoro.....	Ton	0,10	0,16	0,25	0,40	0,50	0,63	0,8
2157	Cad.							
Perno Ø.....	mm	16	20	22	25			
Carico di lavoro.....	Ton	1	1,6	2	2,5			
2157	Cad.							

SCU



2157



Misura mm 5 non marcata CE per piccole dimensioni.

Tipo completamente in acciaio forgiato a elevata resistenza G9.

Grilli a "OMEGA", zincati a caldo, con perno a vite, verniciato e marcatura della portata.

Perno Ø.....	poll	1/4	5/16	3/8	7/16	1/2	5/8	3/4
Carico di lavoro.....	Ton	0,50	0,75	1	1,5	2	3,25	4,75
2157E	Cad.							
Perno Ø.....	poll	7/8	1	1.1/8	1.1/4	1.3/8	1.1/2	
Carico di lavoro.....	Ton	6,5	8,5	9,5	12	13,5	17	
2157E	Cad.							

SCU



2157E



Tipo in acciaio INOX AISI 316.

Redance INOX.

Per funi Ø.....	mm	3	4	5	6	8	10	12
2158A	Cad.							
Per funi Ø.....	mm	14	16	20				
2158A	Cad.							

SCU



2158A

INOX

Descrizione di riferimento vedi Art. 2158A

Morsetti INOX.

Per funi Ø.....	mm	3	5	6	8	10	12	14
2158B	Cad.							
Per funi Ø.....	mm	16	20	22	26			
2158B	Cad.							

SCU



2158B

INOX

Tipo in acciaio INOX AISI 316. Non per sollevamento.

Grilli INOX. Con perno a vite.

Perno Ø.....	mm	4	5	6	8	10	12	14
Carico di lavoro.....	Ton	0,03	0,06	0,10	0,20	0,30	0,50	0,60
2158E	Cad.							
Perno Ø.....	mm	16	20					
Carico di lavoro.....	Ton	0,80	1					
2158E	Cad.							

SCU



2158E

INOX

Tipo in acciaio INOX AISI 316.

Conforme alla Direttiva Macchine 89/392 CEE.

Grilli INOX. Con perno a vite.

Perno Ø.....	mm	8	10	12	14	16	20
Carico di lavoro.....	Ton	0,25	0,40	0,63	0,80	1	1,60
2158F	Cad.						

SCU



2158F

INOX



Per misure dimensionali di redance - morsetti - grilli ved. tabelle tecniche in fondo al catalogo.

**GOLFARI MASCHI E FEMMINA** (male and female eyebolts)**2159T****SCU****Prod. SCU**

Tipo in acciaio forgiato. Ad occhio circolare, simile DIN 580.

Golfari maschi, esecuzione nera.

Filetto passo metrico	M.	6	8	10	12	14	16	18
Carico di lavoro verticale ...	Kg	75	140	230	340	500	700	930
Carico di lavoro obliquo.....	Kg	50	100	170	240	320	500	590
2159T	Cad.							
Filetto passo metrico	M.	20	22	24	27	30	36	42
Carico di lavoro verticale ...	Kg	1200	1450	1800	2700	3200	4600	6300
Carico di lavoro obliquo.....	Kg	860	1000	1290	1750	2300	3300	4500
2159T	Cad.							

2160**SCU**

Descrizione di riferimento vedi Art. 2159T

Golfari maschi, esecuzione zincata.

Filetto passo metrico	M.	6	8	10	12	14	16	18	20
Carico di lavoro verticale ...	Kg	75	140	230	340	500	700	930	1200
Carico di lavoro obliquo.....	Kg	50	100	170	240	320	500	590	860
2160	Cad.								
Filetto passo metrico	M.	22	24	27	30	36	42	48x3	48x5
Carico di lavoro verticale ...	Kg	1450	1800	2700	3200	4600	6300	8600	8600
Carico di lavoro obliquo.....	Kg	1000	1290	1750	2300	3300	4500	6100	6100
2160	Cad.								

La misura MF 48x3 è passo fine.

2160F**SCU****INOX**

Tipo in acciaio INOX AISI 316. Ad occhio circolare, simile DIN 580.

Golfari maschi, INOX.

Filetto passo metrico	M.	6	8	10	12	16	20
Carico di lavoro verticale ...	Kg	75	140	230	340	700	1200
Carico di lavoro obliquo.....	Kg	50	100	170	240	500	860
2160F	Cad.						

2160L**SCU****INOX**

Tipo in acciaio INOX AISI 316, FORGIATO. Ad occhio circolare.

Golfari maschi, INOX, adatti anche per sollevamento.

Filetto passo metrico	M.	6	8	10	12	16	20
Carico di lavoro verticale ...	Kg	75	140	230	340	700	1200
Carico di lavoro obliquo.....	Kg	50	100	170	240	500	860
2160L	Cad.						

2160T**SCU**

Tipo in acciaio forgiato. Ad occhio circolare, simile DIN 582.

Golfari femmina, esecuzione nera.

Filetto passo metrico	M.	6	8	10	12	14	16	18
Carico di lavoro verticale ...	Kg	50	140	230	340	500	700	930
Carico di lavoro obliquo.....	Kg	35	100	170	240	320	500	590
2160T	Cad.							
Filetto passo metrico	M.	20	22	24	27	30	36	42
Carico di lavoro verticale ...	Kg	1200	1450	1800	2700	3200	4600	6300
Carico di lavoro obliquo.....	Kg	860	1000	1290	1750	2300	3300	4500
2160T	Cad.							

2161**SCU**

Descrizione di riferimento vedi Art. 2160T

Golfari femmina, esecuzione zincata.

Filetto passo metrico	M.	6	8	10	12	14	16	18
Carico di lavoro verticale ...	Kg	50	140	230	340	500	700	930
Carico di lavoro obliquo.....	Kg	35	100	170	240	320	500	590
2161	Cad.							
Filetto passo metrico	M.	20	22	24	27	30	36	42
Carico di lavoro verticale ...	Kg	1200	1450	1800	2700	3200	4600	6300
Carico di lavoro obliquo.....	Kg	860	1000	1290	1750	2300	3300	4500
2161	Cad.							



Tipo in acciaio INOX AISI 316, FORGIATO. Ad occhio circolare, simile DIN 582.

Golfari femmina, INOX.

Filetto passo metrico.....	M.	6	8	10	12	16	20
Carico di lavoro verticale ...	Kg	50	140	230	340	700	1200
Carico di lavoro obliquo	Kg	35	100	170	240	500	860
2161F	Cad.						

SCU INOX 2161F



Tipo in acciaio INOX AISI 316, FORGIATO. Ad occhio circolare.

Golfari femmina, INOX, adatti anche per sollevamento.

Filetto passo metrico.....	M.	6	8	10	12	16	20
Carico di lavoro verticale ...	Kg	75	140	230	340	700	1200
Carico di lavoro obliquo	Kg	50	100	170	240	500	860
2161L	Cad.						

SCU INOX 2161L



Per misure dimensionali dei golfari maschi e femmina ved. tabelle tecniche in fondo al catalogo.

GOLFARI MASCHI ORIENTABILI (multi directional using lifting swivels)

Prod. SCU

Tipo girevole a 360° e basculabile a 180°, per un ottimale angolo di lavoro.

In acciaio legato, GRADO 80, temprato.

Esecuzione verniciata rossa.

Filetto passo metrico.....	M.	8	10	12	16	20	24
Carico di lavoro verticale ...	Kg	600	900	1000	2000	4000	6300
Carico di lavoro obliquo	Kg	300	450	500	1120	2000	3150
2162	Cad.						

SCU 2162



COIGLIE BETA (beta split pins)

Prod. SCU

Tipo in acciaio a zincatura galvanica.

Ø tondino	mm	2	3	3,5	4	5	6
Lungh. totale	mm	41	67	75	75	105	117
2165	Cad.						

SCU 2165



Tipo in acciaio INOX AISI 304.

Ø tondino	mm	2	3	4	5	6
Lungh. totale	mm	41	67	75	105	117
2165F	Cad.					

SCU INOX 2165F



COIGLIE A SCATTO (linch pins)

Prod. SCU

Tipo in acciaio a zincatura galvanica.

Ø perno	mm	4,5	6	8	10
Lungh. perno	mm	40	40	40	40
2165P	Cad.				

SCU 2165P



CARRELLI PER RADIATORI (car therms)

Prod. SCU

Tipo per il trasporto di oggetti vari e con l'apposito gancio, per il trasporto e posizionamento preciso di radiatori. In robusto profilato quadro d'acciaio, impugnature in gomma, meccanismo di sollevamento a manovella, 2 ruote in gomma di grandi dimensioni più 2 coppie di ruote piccole per il movimento trasversale del carrello.

Altezza massima mm 930, larghezza mm 550, peso kg 18, portata massima kg 250.

2200A	Cad.	
--------------	-------------	--

SCU 2200A



**CARRELLI MULTIUSI PER GRADINI** (allzweck car therns)

2200E

SCU



Prod. SCU

Tipo a 10 ruote per il trasporto su gradini di oggetti vari e con l'apposito gancio, per il trasporto e posizionamento preciso di radiatori. In robusto profilato quadro d'acciaio, impugnature in gomma, meccanismo di sollevamento a manovella, 6 ruote in gomma di grandi dimensioni, basculanti, più 2 coppie di ruote piccole per il movimento trasversale del carrello.

Altezza massima mm 1100, larghezza mm 530, peso kg 27, portata massima kg 250.

2200E

Cad.

SUPPORTI DI SOSTEGNO REGOLABILI (jack stands)

2215

SCU



Prod. SCU

Per autofficine e per officine meccaniche.

Robusti e pratici. Costruiti secondo le norme EUROPEE e con l'approvazione dell'ente tedesco TÜV. Verniciati. Forniti SOLO AL PAIO.

Portata max.....	Kg	3000	6000
Altezza min.....	mm	288	395
Altezza max.....	mm	425	605
Peso cad. colonnina.....	Kg	3,2	6,5

2215

Al paio

2216A
2216B
2216C

SCU



Per autofficine e per officine meccaniche.

Robusti e sicuri. Finemente verniciati.

Tipo normale.

Art.....		2216A	2216B	2216C
Portata max.....	Kg	1000	1000	3500
Altezza min.....	mm	280	380	440
Altezza max.....	mm	480	650	740
Peso.....	Kg	3	3,4	8
Base.....		triangolare	triangolare	quadra

Cad.

2216P
2216S

SCU



Per carichi elevati, con 5 fori di posizionamento e spina di fermo.

Tipo rinforzato, con maniglia di trasporto.

Art.....		2216P	2216S
Portata max.....	Kg	8000	12000
Altezza min.....	mm	450	450
Altezza max.....	mm	740	740
Peso.....	Kg	20	26
Base.....		quadra	quadra

Cad.

ELEVATORI A CARRELLO (hydraulic garage jacks)

2216V

SCU



3000

2000

Prod. SCU

Tipo idraulico per autorimesse ed officine. L'elevatore da Kg. 2000 viene fornito in valigetta per un pratico trasporto e stivaggio nei veicoli.

Esecuzione robusta e maneggevole. Costruiti secondo le norme EUROPEE e con l'approvazione dell'ente tedesco TÜV.

Portata sul piattello fino.....	Kg	2000	3000
Alzata min.....	mm	135	145
Alzata max.....	mm	335	500
Lungh. carrello.....	mm	460	640
Peso.....	Kg	8	36

2216V

Cad.



Tipo idraulico per autorimesse ed officine. Esecuzione robusta, nervata.

Portata sul piattello fino	Kg	1200	1500	3000	5000
Alzata min.....	mm	135	130	140	155
Alzata max.....	mm	525	520	520	550
Lungh. carrello.....	mm	650	1190	1280	1530
Peso	Kg	32	43	56	75
2217	Cad.				



MARTINETTI IDRAULICI (hydraulic vehicle jacks)

Orig. Weber - Art. Mod. A

Costruiti secondo le norme DIN 76024 e con l'approvazione dell'Ente tedesco TÜV. Tipo con pistone e albero filettato regolabile. Esecuzione robusta, precisa di sicuro funzionamento. Speciali guarnizioni indeformabili.

Valvola di sicurezza contro il sovraccarico. Leva a settori, nell'imballo.

Portata max	Kg	2000	3500	5000	8000	10000
Altezza max chiuso.....	mm	170	170	212	220	220
Altezza max alzato.....	mm	377	377	462	480	480
Peso senza leva	Kg	2,9	2,9	3,9	5,7	5,7
Tipo di base		piana	piana	piana	basculante	basculante
2220G	Cad.					

Portata max	Kg	12000	15000	20000	25000	30000
Altezza max chiuso.....	mm	230	230	240	240	240
Altezza max alzato.....	mm	497	495	505	515	482
Peso senza leva	Kg	7,1	8,3	10,7	13,1	14,5
Tipo di base		basculante	basculante	basculante	basculante	basculante
2220G	Cad.					

Serie guarnizioni per Art. 2220 G.

Portata max	Kg	2000	3500	5000	8000	10000
O2220G	Cad.					
Portata max	Kg	12000	15000	20000	25000	30000
O2220G	Cad.					

I MARTINETTI IDRAULICI SONO UTENSILI DI SOLO SOLLEVAMENTO E VANNO UTILIZZATI IN COMBINAZIONE CON SUPPORTI DI SOSTEGNO.

Orig. Weber - Art. A50-250 - Art. A100-300

Costruiti secondo le norme DIN 76024 e con l'approvazione dell'Ente tedesco TÜV.

Tipo con pistone di grande portata. Ampia base rinforzata. Doppia pompa d'alzata.

La pompa sinistra, in relazione alla valvola di tenuta, viene utilizzata come avvicinamento rapido del pistone al punto di sollevamento con una portata massima di:

t 12,5 per il 50.000 kg

t 25 per il 100.000 kg.

La pompa più piccola, collocata sulla destra della valvola, viene utilizzata per raggiungere con avanzamento più lento rispettivamente i 50.000 kg e i 100.000 kg.

Provvisi di valvola di sicurezza contro il sovraccarico. Guarnizioni indeformabili ad alta tenuta.

Con leva.

Portata max	Kg	50000	100000
Altezza max chiuso.....	mm	250	300
Altezza max alzato.....	mm	405	450
Peso senza leva	Kg	33	87
Contenuto olio.....	l	1,4	2,8
Portata I pompa sinistra.....	t.	12,5	25
Portata II pompa destra	t.	50	100
Base rinforzata.....	mm	290x235	330x295
2220GS	Cad.		

Serie guarnizioni per Art. 2220 GS.

Portata max	Kg	50000	100000
O2220GS	Cad.		

Misura 100000 in esaurimento.

I MARTINETTI IDRAULICI SONO UTENSILI DI SOLO SOLLEVAMENTO E VANNO UTILIZZATI IN COMBINAZIONE CON SUPPORTI DI SOSTEGNO.



CE 2220G



CE 2220GS



**2221GA****Orig. Weber - Art. ATD 10-120**

Costruiti secondo le norme DIN 76024 e con approvazione dell'Ente tedesco TÜV. Tipo con corpo appiattito. Molto indicato per lavori ove si dispone di poco spazio per il collocamento del martinetto. Valvola di sicurezza contro il sovraccarico. Con doppio pistone a telescopio. Tenuta dei cilindri assicurata da speciali guarnizioni indeformabili. Con leva.



Portata max	Kg	10000
Altezza max chiuso	mm	120
Altezza max alzato	mm	230
Peso senza leva	Kg	6,9
Tipo di base		basculante
Movimento leva		verticale

2221GA	Cad.	<input type="text"/>
---------------	------	----------------------

Serie guarnizioni per Art. 2221 GA.

O2221GA	Cad.	<input type="text"/>
----------------	------	----------------------

I MARTINETTI IDRAULICI SONO UTENSILI DI SOLO SOLLEVAMENTO E VANNO UTILIZZATI IN COMBINAZIONE CON SUPPORTI DI SOSTEGNO.**2222G****Orig. Weber - Art. ATN 10-175**

Costruiti secondo le norme DIN 76024 e con approvazione dell'Ente tedesco TÜV. Tipo con corpo appiattito. Molto indicato per lavori ove si dispone di poco spazio per il collocamento del martinetto. Valvola di sicurezza contro il sovraccarico. Con doppio pistone a telescopio. Tenuta dei cilindri assicurata da speciali guarnizioni indeformabili. Con leva.



Portata max	Kg	10000
Altezza max chiuso	mm	175
Altezza max alzato	mm	385
Peso senza leva	Kg	7,9
Tipo di base		piana
Movimento leva		orizzontale

2222G	Cad.	<input type="text"/>
--------------	------	----------------------

Serie guarnizioni per Art. 2222 G.

O2222G	Cad.	<input type="text"/>
---------------	------	----------------------

I MARTINETTI IDRAULICI SONO UTENSILI DI SOLO SOLLEVAMENTO E VANNO UTILIZZATI IN COMBINAZIONE CON SUPPORTI DI SOSTEGNO.**2223G****Orig. Weber - Art. ADX4-370 - Art. ADX10-370**

Costruiti secondo le norme DIN 76024 e con approvazione dell'ente Tedesco TÜV. Tipo con corpo particolarmente allungato. Molto indicato per lavori ove occorre una alzata elevata. Valvola di sicurezza contro il sovraccarico. Con stabile pistone a telescopio e ampio piattello di sollevamento. Tenuta dei pistoni assicurata da guarnizioni indeformabili. Con leva.



Portata max	Kg	4000	10000
Altezza max chiuso	mm	370	370
Altezza max alzato	mm	630	630
Peso senza leva	Kg	6	8,5
Tipo di base		piana	basculante

2223G	Cad.	<input type="text"/>	<input type="text"/>
--------------	------	----------------------	----------------------

Serie guarnizioni per Art. 2223 G.

Portata max	Kg	4000	10000
O2223G	Cad.	<input type="text"/>	<input type="text"/>

I MARTINETTI IDRAULICI SONO UTENSILI DI SOLO SOLLEVAMENTO E VANNO UTILIZZATI IN COMBINAZIONE CON SUPPORTI DI SOSTEGNO.**2224G****Orig. Weber - Art. ATDX - Art. AT**

Costruiti secondo le norme DIN 76024 e con l'approvazione dell'Ente tedesco TÜV. Tipo con doppio pistone telescopico. Esecuzione robusta e sicuro funzionamento. Valvola di sicurezza contro il sovraccarico. Tenuta dei pistoni assicurata da guarnizioni indeformabili. Con leva.



Portata max	Kg	3000	5000
Altezza max chiuso	mm	185	215
Altezza max alzato	mm	400	520
Peso senza leva	Kg	4,1	6,3
Tipo di base		basculante	basculante

2224G	Cad.	<input type="text"/>	<input type="text"/>
--------------	------	----------------------	----------------------

La portata kg. 3000 ha il piattello di forma concava anziché piana.

Serie guarnizioni per Art. 2224 G.

Portata max	Kg	3000	5000
O2224G	Cad.	<input type="text"/>	<input type="text"/>

I MARTINETTI IDRAULICI SONO UTENSILI DI SOLO SOLLEVAMENTO E VANNO UTILIZZATI IN COMBINAZIONE CON SUPPORTI DI SOSTEGNO.



Orig. Weber - Art. ATG - Art. ATPX

Costruiti secondo le norme DIN 76024 e con l'approvazione dell'Ente tedesco TÜV. Tipo con doppio pistone e albero filettato. Esecuzione robusta e sicuro funzionamento. Valvola di sicurezza contro il sovraccarico.

Tenuta dei pistoni assicurata da guarnizioni indeformabili.
Con leva.

Portata max	Kg	10000	12000
Altezza max chiuso.....	mm	200	230
Altezza max alzato.....	mm	530	570
Peso senza leva	Kg	8,8	12,2
Tipo di base		basculante	basculante
2225G	Cad.	<input type="text"/>	<input type="text"/>

Serie guarnizioni per Art. 2225 G.

Portata max	Kg	10000	12000
O2225G	Cad.	<input type="text"/>	<input type="text"/>



I MARTINETTI IDRAULICI SONO UTENSILI DI SOLO SOLLEVAMENTO E VANNO UTILIZZATI IN COMBINAZIONE CON SUPPORTI DI SOSTEGNO.

TRABATTELLI - BANCHI DA LAVORO (high bords - work benches)

Prod. SCU

Pratica combinazione di trabattello/banco da lavoro grazie ai ripiani reversibili e alle gambe telescopiche. Gambe in alluminio robuste e pieghevoli per un facile trasporto. Piano di lavoro in faesite dimensioni mm 1010x480, con vaschetta portaoggetti. Piano del trabattello in materiale plastico rinforzato, grigliato dimensione mm 1170x480. Altezza del banco mm 810, altezza del trabattello mm 550.

Ingombro totale da chiuso mm 1345x610x120h. Portata massima Kg 240. Peso Kg 20.

2226T	Cad.	<input type="text"/>
--------------	-------------	----------------------

Per banchi da lavoro pieghevoli ved. anche Art. 994 GBR.



RIPIANO REVERSIBILE

CARRELLI PER RIPARAZIONI SOTTOVETTURA (trolleys for under-car repairs)

Orig. Gedore - Art. 905

In polipropilene, comodo, anatomico, ben tollerato dalla pelle, resistente agli oli, ai grassi e al liquido dei freni.

Su 6 ruote piroettanti.

Tipo con imbottitura sotto-testa e 2 vaschette laterali per utensili e minuterie.

Portata Kg 130.

Lungh.....	mm	1030
Largh.....	mm	480
2227	Cad.	<input type="text"/>



Prod. SCU

In lamiera d'acciaio, verniciati.

Su 4 ruote piroettanti.

Tipo con imbottitura sotto-testa.

Lungh.....	mm	1000
Largh.....	mm	440
2227A	Cad.	<input type="text"/>



Descrizione di riferimento vedi Art. 2227A

Tipo con imbottitura sotto-corpo per il massimo comfort.

Lungh.....	mm	1000
Largh.....	mm	480
2227B	Cad.	<input type="text"/>



TAPPETINI SALVA-GINOCCHIA (kneeling boards)

Orig. Gedore - Art. 906

In materiale espanso rigido, non assorbente, resistente agli olii e ai grassi.

Con maniglia.

Lungh.....	mm	450
Largh.....	mm	210
2227B 3	Cad.	<input type="text"/>



8

**2227B 3E** SCU
new

Prod. SCU

In speciale schiuma gommosa ad alta resistenza, morbido, anatomico, con vaschetta per piccoli oggetti, molto resistente agli urti, alla perforazione, all'umidità, agli oli e ai grassi. Con maniglia.

Utilizzabile anche in combinazione con il tappetino mobile Art. 2227 B 3L.

Lungh.	mm	420
Largh.	mm	250
2227B 3E	Cad.	<input type="text"/>

2227B 3L SCU
new

Tipo mobile dotato di quattro ruote girevoli a 360°, che permettono un facile spostamento. Con morbido cuscino in schiuma ad alta densità, molto confortevole e spazioso per un notevole comfort di lavoro. Utilizzabile anche in combinazione con il tappetino Art. 2227 B 3E. Telaio con maniglia in robusta lamiera d'acciaio con portata fino a Kg. 120. Ideale per tutti i lavori a terra dove occorre la massima mobilità in campo meccanico, edile, automobilistico, ecc.

Lungh.	mm	610
Largh.	mm	255
Peso	Kg	3,5
2227B 3L	Cad.	<input type="text"/>

Per ginocchiere ved. Art. 3403 E 2 a 3403 E 21.

SGABELLI PER OFFICINE (work seats)**2227B 5** SCU

Prod. SCU

Tipo con 4 robuste rotelle girevoli.

Corpo in acciaio profilato nervato, con seduta, in morbido materiale imbottito, ad altezza di 385 mm. Ampia vaschetta portautensili e minuteria.

Dimensioni mm 420x370x385h. Peso Kg 5. Massimo peso di carico Kg 90.

2227B 5	Cad.	<input type="text"/>
----------------	-------------	----------------------

GRU IDRAULICHE A CARRELLO (mobile hydraulic cranes)**2227D** SCU

Prod. SCU

Tipo fisso.

Telaio e pompa smontabili. Dispositivo di fine corsa, gancio e valvola di sicurezza.

Pompa a doppio effetto, ruote in nylon e gomma (2 piroettanti). Braccio di sollevamento allungabile su 4 posizioni. Imballo in cartone.

Portata max 1a pos.	Kg	500	1000
Portata max 4a pos.	Kg	150	300
Peso	Kg	77	95
2227D	Cad.	<input type="text"/>	<input type="text"/>

DIMENSIONI GRU Art. 2227 D

Portata kg	A	B	C	D	E	F	G	H	I	L	M	N
500	1620	1260	1310	1010	143	410	650	2160	2340	750	885	665
1000	1700	1520	1550	1250	170	520	700	2160	2340	950	1060	750

2227E SCU

Tipo pieghevole.

Adatto per problemi di ingombro e trasporto. Telaio ribassato (altezza da terra mm 90) per spazi particolarmente ristretti.

Dispositivo di fine corsa, gancio e valvola di sicurezza. Pompa a doppio effetto, ruote in nylon e gomma (2 piroettanti). Braccio di sollevamento allungabile su 4 posizioni. Imballo in cartone.

Portata max 1a pos.	Kg	500	1000
Portata max 4a pos.	Kg	150	300
Peso	Kg	87	117
2227E	Cad.	<input type="text"/>	<input type="text"/>

DIMENSIONI GRU Art. 2227 E

Portata kg	A	B	C	D	E	F	G	H	I	L	M	N
500	1490	1530	1320	1010	90	100	400	1990	2140	730	860	430
1000	1480	1600	1300	1000	90	110	400	2160	2340	800	1000	540



SOLLEVATORI IDRAULICI A CARRELLO (GB-PIT jacks)

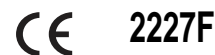
Prod. SCU

Tipo particolarmente adatto per fosse e sottoponti di officine. Per il sollevamento di parti meccaniche pesanti e ingombranti. Carrello e pompa smontabili, comando a pedale, 4 ruote piroettanti, valvole di sicurezza. Sommità con cestello di appoggio. Imballo in cartone.

Portata max	Kg	250	500	1000
Peso	Kg	24	35	42
2227F	Cad.			

DIMENSIONI SOLLEVATORI Art.2227 F

Portata kg	A	B	C	D	E
250	1100	1910	380	410	320
500	1130	1930	500	410	350
1000	1150	1930	500	540	360



BINDE A CREMAGLIERA (ratchet jacks)

Prod. SCU

In acciaio, robuste e maneggevoli, testate fino a Kg 3175. Movimento a leva, adatte per sollevare, tirare e stringere.

Portata max	Kg	2114
Altezza totale	mm	1568
Altezza max sollevamento	mm	1210
Altezza min. sollevamento	mm	115
Peso	Kg	14,20
2228G	Cad.	



BINDE AD INGRANAGGI (rack and pinion jacks)

Orig. Peddinghaus - Art. 8000-8100-8200-8300

Costruite secondo le norme DIN 7355. Interamente in acciaio. Cassa bullonata, facilmente smontabile e ispezionabile. Ingranaggi in acciaio, temprati e induriti nelle parti operanti intercambiabili. Massima sicurezza e durata. La manovella di sicurezza esercita sulla discesa un'azione frenante. Appoggio laterale con medesima portata del piattello di testa.

Tipo con manovella di sicurezza.

Portata max	Kg	1500	3000	5000	10000
Rapporto		semplice	semplice	doppio	doppio
Corsa	mm	360	425	425	490
Altezza max chiuso	mm	600	730	730	800
Peso	Kg	14	20	28	46
2228G 1	Cad.				



Prod. SCU

Tipo con altezza più bassa di quelle costruite secondo le norme DIN 7355. Interamente in acciaio. Cassa bullonata, facilmente smontabile e ispezionabile. Ingranaggi in acciaio, temprati e induriti nelle parti operanti intercambiabili. Massima sicurezza e durata. La manovella di sicurezza esercita sulla discesa un'azione frenante. Appoggio laterale con medesima portata del piattello di testa.

PARTICOLARMENTE INDICATO PER IL SOLLEVAMENTO DI AUTOMEZZI PESANTI, MACCHINE AGRICOLE, ECC.

Tipo con manovella di sicurezza.

Portata max	Kg	1500	3000	5000	10000
Rapporto		semplice	semplice	doppio	doppio
Corsa	mm	300	300	300	300
Altezza max chiuso	mm	570	570	600	650
Peso	Kg	11	18	22	38
2228GA	Cad.				



8

**2228GBN** SCU

Costruite secondo le norme DIN 7355. Interamente in acciaio. Cassa bullonata, facilmente smontabile e ispezionabile. Ingranaggi in acciaio, temprati e induriti nelle parti operanti intercambiabili. Massima sicurezza e durata. La manovella di sicurezza esercita sulla discesa un'azione frenante. Appoggio laterale con medesima portata del piattello di testa.

Tipo con manovella di sicurezza.

Portata max.....	Kg	1500	3000	5000	10000
Rapporto.....		semplice	semplice	doppio	doppio
Corsa.....	mm	350	350	300	300
Altezza max chiuso	mm	725	725	725	800
Peso	Kg	12	20	24	42
2228GBN	Cad.				

2228GCN SCU

Descrizione di riferimento vedi Art. 2228GBN

Tipo con manovella di sicurezza e cricco.

Portata max.....	Kg	1500	3000	5000	10000
Rapporto.....		semplice	semplice	doppio	doppio
Corsa.....	mm	350	350	300	300
Altezza max chiuso	mm	725	725	725	800
Peso	Kg	12	20	24	42
2228GCN	Cad.				

2230GN SCU

Costruite secondo le norme DIN 7355. Ingranaggi in acciaio, temprati e induriti nelle parti operanti intercambiabili. Tipo con appoggio spostabile. Permette di piazzare rapidamente la binda, utilizzando tutta la corsa. Manovella di sicurezza. Appoggio spostabile con medesima portata del piattello di testa.

Portata max.....	Kg	3000	5000	10000
Rapporto.....		semplice	doppio	doppio
Corsa.....	mm	350	300	300
Altezza max chiuso	mm	725	725	800
Peso	Kg	23	29	46
2230GN	Cad.			

2232GN SCU

Costruite secondo le norme DIN 7355. Interamente in acciaio. Cassa bullonata. Facilmente smontabile e ispezionabile. Ingranaggi in acciaio, temprati e induriti nelle parti operanti intercambiabili. Manovella di sicurezza. Tipo con staffa passante di fermo per bloccaggio di binari, profilati, billette ecc. Appoggio laterale con medesima portata del piattello di testa. Base allargata che permette lavori anche su terreni di scarsa consistenza.

Portata max.....	Kg	3000	5000	10000
Rapporto.....		semplice	doppio	doppio
Corsa.....	mm	340	300	300
Altezza max chiuso	mm	715	715	790
Peso	Kg	23	26	44
2232GN	Cad.			

BINDE IDRAULICHE "BÜFFEL" (hydraulic jacks)**2240G**

Orig. Weber - Art. B

Costruite secondo le norme Europee. Funzionamento idraulico. Interamente in acciaio, parti operanti in acciaio speciale temprato e pistone cromato. Speciali guarnizioni indeformabili. Corpo girevole a 360°. Provvisi di valvola di sicurezza contro il sovraccarico. Base inferiore d'appoggio quadra piana mm 100x100, intercambiabile, con leva a movimento ridotto, posizionabile a 360°. Piede d'appoggio laterale regolabile a 4 posizioni (kg 10000 a 6 posizioni). Particolarmente indicate per impieghi gravosi, dove necessitano spostamenti di pesi rilevanti con minimo sforzo. Utilizzabili in qualsiasi posizione.

Portata max.....	Kg	5000	10000
Corsa.....	mm	280	350
Altezza max chiuso	mm	650	800
Peso	Kg	26	38
2240G	Cad.		

Misura Kg 5000 in esaurimento.



LIME AD AGO PER METALLI (needle files)

Orig. Hasen-Feilen

Per ferro e metalli dolci. Taglio Bastardo (B), Mezzodolce (1/2D), Dolce (D).

Lunghezza totale mm 140. Gambo Ø mm 3.

Profili.....	A	A	A	B	B	B	D	D	D
Taglio.....	B	1/2D	D	B	1/2D	D	B	1/2D	D
2300G	Cad.								
Profili.....	E	E	E	F	F	F	H	H	H
Taglio.....	B	1/2D	D	B	1/2D	D	B	1/2D	D
2300G	Cad.								



2300G
2301G
2301GA
2301GE

Descrizione di riferimento vedi Art. 2300G

Lunghezza totale mm 160. Gambo Ø mm 3.

Profili.....	A	A	A	B	B	B	D	D	D	E	E	E	F	F	F	
Taglio.....	B	1/2D	D	B	1/2D	D	B	1/2D	D	B	1/2D	D	B	1/2D	D	
2301G	Cad.															
Profili.....	H	H	H													
Taglio.....	B	1/2D	D													
2301G	Cad.															

Descrizione di riferimento vedi Art. 2300G

Lunghezza totale mm 180. Gambo Ø mm 3,5.

Profili.....	B	B	B	D	D	D	E	E	E	F	F	F	H	H	H
Taglio.....	B	1/2D	D	B	1/2D	D	B	1/2D	D	B	1/2D	D	B	1/2D	D
2301GA	Cad.														

Descrizione di riferimento vedi Art. 2300G

Lunghezza totale mm 200. Gambo Ø mm 3,5.

Profili.....	B	B	B	D	D	D	E	E	E	F	F	F	H	H	H
Taglio.....	B	1/2D	D	B	1/2D	D	B	1/2D	D	B	1/2D	D	B	1/2D	D
2301GE	Cad.														

Prod. SCU - Orig. Dick

Di alta resistenza. Adatte anche per acciai duri.

Tagli: Bastardo (B), Mezzodolce (1/2D), Dolce (D).

Lunghezza totale mm 140. Gambo Ø mm 3.

SCU



2302G
2303G
2304G
2305G

Profili.....	A	A	B	B	B	C	C	C	D	D	D	E	E	E	F	
Taglio.....	1/2D	D	B	1/2D	D	B	1/2D	D	B	1/2D	D	B	1/2D	D	B	
2302G	Cad.															
Profili.....	F	F	G	G	G	H	H	H								
Taglio.....	1/2D	D	B	1/2D	D	B	1/2D	D								
2302G	Cad.															

Descrizione di riferimento vedi Art. 2302G

Lunghezza totale mm 160. Gambo Ø mm 3.

Profili.....	A	A	A	B	B	B	C	C	C	D	D	D	E	E	E
Taglio.....	B	1/2D	D	B	1/2D	D	B	1/2D	D	B	1/2D	D	B	1/2D	D
2303G	Cad.														

Profili.....	F	F	F	G	G	G	H	H	H							
Taglio.....	B	1/2D	D	B	1/2D	D	B	1/2D	D							
2303G	Cad.															

Descrizione di riferimento vedi Art. 2302G

Lunghezza totale mm 180. Gambo Ø mm 3.

Profili.....	A	A	A	B	B	B	C	C	C	D	D	D	E	E	E
Taglio.....	B	1/2D	D	B	1/2D	D	B	1/2D	D	B	1/2D	D	B	1/2D	D
2304G	Cad.														

Profili.....	F	F	F	G	G	G	H	H	H							
Taglio.....	B	1/2D	D	B	1/2D	D	B	1/2D	D							
2304G	Cad.															

Descrizione di riferimento vedi Art. 2302G

Lunghezza totale mm 200. Gambo Ø mm 3.

Profili.....	A	A	A	B	B	B	C	C	C	D	D	D	E	E	E
Taglio.....	B	1/2D	D	B	1/2D	D	B	1/2D	D	B	1/2D	D	B	1/2D	D
2305G	Cad.														

Profili.....	F	F	F	G	G	G	H	H	H							
Taglio.....	B	1/2D	D	B	1/2D	D	B	1/2D	D							
2305G	Cad.															

8



LIME AD AGO IN SERIE (needle files set)

2306G



Orig. Hasen-Feilen - Art. 2200/6

Serie di 6 lime in astuccio di plastica.

Taglio mezzo dolce. Profili: piatto, mezzotondo, triangolare, quadro, tondo, piatto a punta.

Lungh. totale.....	mm	140	160
2306G	La serie	<input type="text"/>	<input type="text"/>

2307G



Orig. Hasen-Feilen - Art. 2200/12

Serie di 12 lime in astuccio di plastica. Taglio mezzodolce. Profili: piatto, piatto con bordi arrotondati, triangolo acuto, triangolo acuto con bordi arrotondati, triangolare, quadro, mezzotondo, tondo, a coltello, a lancia, ovale, a barretta.

Lungh. totale.....	mm	140	160
2307G	La serie	<input type="text"/>	<input type="text"/>

LIME AD AGO DIAMANTATE PER METALLI (diamond needle files)

2309G



2310G

2311G

2313G



DIAMANTATE

Prod. SCU

Tipo ad ago diamantato, per uso a mano. Per la finitura di utensili in acciaio temprato o metallo duro, ad elevata durezza. Indicate anche per vetri, cristalli, pietre dure, marmi ecc.

Lunghezza totale mm 100 (sup. diamant. mm 50). Grana fine (D91). Gambo Ø mm 2,30.

Profili	A	B	D	E	F	H
2309G	Cad.	<input type="text"/>	<input type="text"/>	<input type="text"/>	<input type="text"/>	<input type="text"/>

Descrizione di riferimento vedi Art. 2309G

Lunghezza totale mm 140 (sup. diamant. mm 70). Grana media (D126). Gambo Ø mm 3.

Profili	A	B	D	E	F	H
2310G	Cad.	<input type="text"/>	<input type="text"/>	<input type="text"/>	<input type="text"/>	<input type="text"/>

Descrizione di riferimento vedi Art. 2309G

Lunghezza totale mm 160 (sup. diamant. mm 80). Grana media (D126). Gambo Ø mm 3.

Profili	A	B	D	E	F	H
2311G	Cad.	<input type="text"/>	<input type="text"/>	<input type="text"/>	<input type="text"/>	<input type="text"/>

Descrizione di riferimento vedi Art. 2309G

Lunghezza totale mm 200 (sup. diamant. mm 90). Grana media (D151). Gambo Ø mm 3.

Profili	A	B	D	E	F	H
2313G	Cad.	<input type="text"/>	<input type="text"/>	<input type="text"/>	<input type="text"/>	<input type="text"/>

LIME AD AGO DIAMANTATE IN SERIE (diamond needle files set)

2320G



DIAMANTATE

Prod. SCU

Serie di 5 lime diamantate Art. 2310 GB-D-E-F-H in astuccio di plastica.

2320G	La serie	<input type="text"/>
--------------	----------	----------------------

2321G



DIAMANTATE

Serie di 5 lime diamantate Art. 2311 GB-D-E-F-H in astuccio di plastica.

2321G	La serie	<input type="text"/>
--------------	----------	----------------------



LIME PIATTE PER CONTATTI IN SERIE (contact file sets)

Orig. Hasen-Feilen - Art. 5046

Serie professionale di 6 lime tipo piatto sottile con taglio dolcissimo.
Lunghezza del taglio mm 90. Lunghezza totale mm 150.
In astuccio di plastica.



2330G 6

2330G 6 La serie



Prod. SCU

Serie standard di 6 lime tipo piatto sottile con taglio dolcissimo.
Lunghezza del taglio mm 90. Lunghezza totale mm 150.
In busta di plastica.

SCU

2331G

2331G La serie



LIME DIAMANTATE CON IMPUGNATURA (diamond files with handles)

Prod. SCU

Tipo piatto sottile diamantato, particolarmente indicato per scanalature e spazi molto ristretti.
Lunghezza totale mm 180, larghezza mm 13, superficie diamantata mm 80, con impugnatura.
Grana media (D126).

SCU

2332G

Spessore..... mm	0,40	0,50	0,60	0,80	1
2332G Cad.					



DIAMANTATE

LIME CURVATE PER METALLI (riffler files)

Prod. SCU

Adatte per ferro e metalli dolci.
Lunghezza mm 180. Taglio MEZZODOLCE.

SCU

2334

Profili.....	A	B	C	D	E	F	G
2334 Cad.							
Profili.....	H						
2334 Cad.							



Prod. SCU - Orig. Dick

Di alta resistenza. Lunghezza mm 180.
2334GB - taglio BASTARDO (B)
2334G 1/2D - taglio MEZZODOLCE (1/2D)

SCU

2334G

Profili.....	A	A	B*	B	C	C	D
Taglio.....	B	1/2D	B	1/2D	B	1/2D	B
2334G Cad.							
Profili.....	D	E*	E*	F	F	G	G
Taglio.....	1/2D	B	1/2D	B	1/2D	B	1/2D
2334G Cad.							



* Misure in esaurimento.

LIME CURVATE PER METALLI IN SERIE (riffler files set)

Prod. SCU

Serie di 8 lime curvate Art. 2334 A-B-C-D-E-F-G-H in busta plastica.

SCU

2335

2335 La serie





LIME CURVATE DIAMANTATE PER METALLI (diamond riffler files)

2336G

SCU



DIAMANTATE

Prod. SCU

Tipo curvo diamantato, per uso a mano.
Per la finitura di utensili in acciaio temprato o metallo duro, ad elevata durezza.
Indicate anche per vetri, cristalli, pietre dure, marmi, ecc. Lunghezza totale mm 150, lunghezza superficie diamantata mm 25, grana media (126).

Profili	A	B	C	D	G
2336G	Cad.				

LIME PER PICCOLA MECCANICA (key files sets)

2337G

SCU



Prod. SCU

Serie professionale di 6 lime per piccola meccanica. Con manico. Lunghezza poll. 4.
Taglio mezzodolce. Forme: piatta parallela, mezzotonda, triangolare, quadra, tonda, piatta a punta.
In astuccio metallo.

2337G	La serie	<input type="text"/>
-------	----------	----------------------

2338

SCU

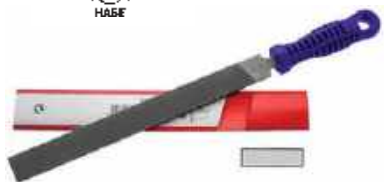


Serie standard di 6 lime per piccola meccanica. Con manico. Lunghezza poll. 4.
Taglio mezzodolce. Forme: piatta parallela, mezzotonda, triangolare, quadra, tonda, piatta a punta.
In busta plastica.

2338	La serie	<input type="text"/>
------	----------	----------------------

LIME PIATTE PARALLELE CON MANICO (files with handle)

2340G



Orig. Hasen-Feilen - Art. 1112 SBH

Con manico in plastica forato per aggancio all'espositore, in busta.
Con 1 lato dentato e 1 liscio.

Lungh. totale.....	poll	6	6	6	8	8	8	10
Taglio.....		B	1/2 D	D	B	1/2 D	D	B
2340G	Cad.							
Lungh. totale.....	poll	10	10	12	12	12		
Taglio.....		1/2 D	D	B	1/2 D	D		
2340G	Cad.							

LIME MEZZOTONDE CON MANICO (files with handles)

2342G



Orig. Hasen-Feilen - Art. 1152 SBH

Descrizione di riferimento vedi Art. 2340G

Lungh. totale.....	poll	6	6	6	8	8	8	10
Taglio.....		B	1/2 D	D	B	1/2 D	D	B
2342G	Cad.							
Lungh. totale.....	poll	10	10	12	12			
Taglio.....		1/2 D	D	B	1/2 D			
2342G	Cad.							

LIME TONDE CON MANICO (files with handles)

2343G



Orig. Hasen-Feilen - Art. 1162 SBH

Descrizione di riferimento vedi Art. 2340G

Lungh. totale.....	poll	6	6	6	8	8	8	10
Taglio.....		B	1/2 D	D	B	1/2 D	D	B
2343G	Cad.							
Lungh. totale.....	poll	10	10	12	12			
Taglio.....		1/2 D	D	B	1/2 D			
2343G	Cad.							

8



LIME QUADRE CON MANICO (files with handles)

Orig. Hasen-Feilen - Art. 1142 SBH

Descrizione di riferimento vedi Art. 2340G

Lungh. totale.....	poll	6	6	6	8	8	8	10
Taglio.....		B	1/2 D	D	B	1/2 D	D	B
2344G	Cad.							
Lungh. totale.....	poll	10	10					
Taglio.....		1/2 D	D					
2344G	Cad.							



LIME TRIANGOLARI CON MANICO (files with handles)

Orig. Hasen-Feilen - Art. 1132 SBH

Descrizione di riferimento vedi Art. 2340G

Lungh. totale.....	poll	6	6	6	8	8	8	10
Taglio.....		B	1/2 D	D	B	1/2 D	D	B
2346G	Cad.							
Lungh. totale.....	poll	10	10					
Taglio.....		1/2 D	D					
2346G	Cad.							



LIME PER MECCANICA IN SERIE (machinist's file sets)

Orig. Hasen-Feilen

Confezione in busta plastica adatte per esposizioni e officina.

Serie di 6 lime con manico, assortite nelle forme: piatta parallela, piatta a punta, mezzotonda, quadra, triangolare, tonda.

Con Taglio B.

Lungh. totale.....	poll	6	8
Cod. fornitore.....		150/1	200/1
2348G	La serie		

Descrizione di riferimento vedi Art. 2348G

Con Taglio 1/2 D.

Lungh. totale.....	poll	6	8
Cod. fornitore.....		150/2	200/2
2349G	La serie		



LIME E RASPA IN SERIE (file and rasp sets)

Orig. Hasen-Feilen - Art. 5050

Confezione in busta plastica di 4 lime da 8", taglio B, con manico, assortite nelle forme: piatta parallela, triangolare, tonda, quadra e 1 raspa da 8" con manico, mezzotonda.

2349GL	La serie	
---------------	-----------------	--



LIME PIATTE PARALLELE (machinist's hand files)

Orig. Hasen-Feilen - Art. 1112

Con 1 lato dentato e 1 liscio.

Lungh. totale.....	poll	4	4	4	6	6	6	8	8	8
Taglio.....		B	1/2 D	D	B	1/2 D	D	B	1/2 D	D
2350G	Cad.									
Lungh. totale.....	poll	10	10	10	12	12	12	14	14	
Taglio.....		B	1/2 D	D	B	1/2 D	D	B	1/2 D	
2350G	Cad.									



LIME PIATTE A PUNTA (machinist's flat files)

Orig. Hasen-Feilen - Art. 1122

Con 2 lati dentati.

Lungh. totale.....	poll	6	6	6	8	8	8	10
Taglio.....		B	1/2 D	D	B	1/2 D	D	B
2352G	Cad.							
Lungh. totale.....	poll	10	10	12	12	12		
Taglio.....		1/2 D	D	B	1/2 D	D		
2352G	Cad.							



8

**LIME MEZZOTONDE** (machinist's half round files)**2356G****Orig. Hasen-Feilen - Art. 1152**

Lungh. totale.....	poll	4	4	4	6	6	6	8
Taglio.....		B	1/2 D	D	B	1/2 D	D	B
	2356G	Cad.						
Lungh. totale.....	poll	8	8	10	10	10	12	12
Taglio.....		1/2 D	D	B	1/2 D	D	B	1/2 D
	2356G	Cad.						
Lungh. totale.....	poll	12						
Taglio.....		D						
	2356G	Cad.						

LIME TONDE (machinist's round files)**2358G****Orig. Hasen-Feilen - Art. 1162**

Lungh. totale.....	poll	4	4	4	6	6	6	8
Taglio.....		B	1/2 D	D	B	1/2 D	D	B
	2358G	Cad.						
Lungh. totale.....	poll	8	8	10	10	10	12	12
Taglio.....		1/2 D	D	B	1/2 D	D	B	1/2 D
	2358G	Cad.						
Lungh. totale.....	poll	12	14	14				
Taglio.....		D	B	1/2 D				
	2358G	Cad.						

LIME QUADRE (machinist's square files)**2360G****Orig. Hasen-Feilen - Art. 1142**

Lungh. totale.....	poll	4	4	4	6	6	6	8
Taglio.....		B	1/2 D	D	B	1/2 D	D	B
	2360G	Cad.						
Lungh. totale.....	poll	8	8	10	10	10	12	12
Taglio.....		1/2 D	D	B	1/2 D	D	B	1/2 D
	2360G	Cad.						

LIME A COLTELLO (knife files)**2362G****Orig. Hasen-Feilen - Art. 1172**

Lungh. totale.....	poll	6	6	8	8	10	10
Taglio.....		B	1/2 D	B	1/2 D	B	1/2 D
	2362G	Cad.					

LIME TRIANGOLARI (machinist's three square files)**2364G****Orig. Hasen-Feilen - Art. 1132**

Lungh. totale.....	poll	4	4	4	6	6	6	8
Taglio.....		B	1/2 D	D	B	1/2 D	D	B
	2364G	Cad.						
Lungh. totale.....	poll	8	8	10	10	10	12	12
Taglio.....		1/2 D	D	B	1/2 D	D	B	1/2 D
	2364G	Cad.						

LIME PIATTE PER TORNIO (lathe files)**2370G****Orig. Peddinghaus - Art. 0904**

Taglio dolce speciale per tornio.

Lungh. totale.....	poll	12
	2370G	Cad.

LIME CON FRESATURA DIAGONALE (universal use hand files)**2372G****Orig. Hasen-Feilen Kappa - Art. 1112 AZ**

Tipo ad alta resistenza di uso universale. Con taglio speciale (combinato). Sono indicate per laminati plastici, per metalli dolci, per ferro e contemporaneamente per acciai anche duri. Disponibili solo con forma piatta parallela.

Lungh. totale.....	poll	8	10	12
	2372G	Cad.		



LIME DIAMANTATE (diamond files with shank)

Prod. SCU

Tipo diamantato, per uso a mano. Per la lavorazione di utensili in acciaio temprato, metallo duro, vetroresina, cristalli, pietre dure, grafite, marmi ecc.

Lunghezza mm 150 (superficie diamantata mm 110). Grana media (D126). Con manico in plastica.

Profili.....	A	B	C	D	E
Forma.....	piatta	mezzotonda	tonda	quadra	triangolare
Sezione..... mm	13x4	16x5,5	6 a 2	6x6	9,5x9,5
2375G	Cad.				

Descrizione di riferimento vedi Art. 2375G

Lunghezza mm 200 (superficie diamantata mm 160). Grana media (D126). Con manico in plastica.

Profili.....	A	B	C	D	E
Forma.....	piatta	mezzotonda	tonda	quadra	triangolare
Sezione..... mm	20x4	21x6	8 a 2	8x8	14x14
2376G	Cad.				



TRIANGOLI PER SEGHE (tapper saw files)

Orig. Hasen-Feilen - Art. 1232

Taglio mezzodolce. Tipo normale. Spigoli vivi.

Lungh. totale..... poll	4	5	6	7	8
2380G	Cad.				



Orig. Hasen-Feilen - Art. 1237

Taglio mezzodolce. Tipo sottile. Spigoli vivi.

Lungh. totale..... poll	4	5	6	7	8
2382G	Cad.				



Orig. Hasen-Feilen - Art. 1231

Taglio mezzodolce. Tipo pesante. Spigoli tondi.

Lungh. totale..... poll	5	6	8
2384G	Cad.		

Misura poll 5 in esaurimento.



LIME PIATTE PER SEGHE (mill saw files)

Orig. Hasen-Feilen - Art. 1212R

Taglio mezzodolce. Con 2 bordi tondi.

Lungh. totale..... poll	8	10
2386G	Cad.	



Orig. Hasen-Feilen - Art. 1212

Con 2 bordi piatti.

Lungh. totale..... poll	8	10
2388G	Cad.	



LIME PER SEGHE A CATENA (chain saw files)

Orig. Hasen-Feilen - Art. 1262

Tipo di alta qualità. Per affilare e ravvivare i denti delle seghe a catena.

Profilo tondo, taglio a spirale dolce.

Lunghezza mm 200.

Ø..... mm	3,5
2394GA	Cad.



Orig. Hasen-Feilen

Descrizione di riferimento vedi Art. 2394GA

Lunghezza mm 200.

Ø..... mm	4	4,8	5,5
2394GB	Cad.		



Prod. SCU

Per affilare e ravvivare i denti delle seghe a catena.

Profilo tondo, taglio a spirale dolce.

Lunghezza mm 200.

Ø..... mm	4	4,8	5,3	5,6	6,4
2395	Cad.				



**LIME FRESATE PIATTE** (milling flat files with tang)**2400G****TITAN****Orig. Titan - Art. 42**

Con fresatura obliqua. Tipo con codolo. Con rompitruciolo.

Lungh. totale.....	poll	10	10	12	12	14	14
Taglio.....		B	1/2 D	B	1/2 D	B	1/2 D
2400G	Cad.						

2402G**TITAN****Orig. Titan - Art. 32**

Con fresatura semicircolare. Tipo con codolo. Con rompitruciolo.

Lungh. totale.....	poll	10	10	12	12	14	14
Taglio.....		B	1/2 D	B	1/2 D	B	1/2 D
2402G	Cad.						

LIME FRESATE MEZZOTONDE (milling half-round files with tang)**2404G****TITAN****Orig. Titan - Art. 46**

Con fresatura obliqua. Tipo con codolo. Con rompitruciolo.

Lungh. totale.....	poll	10	10	12	12
Taglio.....		B	1/2 D	B	1/2 D
2404G	Cad.				

LIME FRESATE PIATTE (milling flat files with tang)**2412G****TITAN****Orig. Titan - Art. 12**

Con fresatura semicircolare. Tipo senza codolo da fissare su portallime Art. 2414. Con rompitruciolo.

Lungh. totale.....	poll	10*	10	12	12*	14	14
Taglio.....		B	1/2 D	B	1/2 D	B	1/2 D
2412G	Cad.						

* Misure in esaurimento.

LIME FRESATE PER CARROZZERIE (car body file blades)**2419G****TITAN****Orig. Titan - Art. 11 F**

Da fissare su portallime Art. 2421 G. Tipo flessibile per lavorazioni diritte, convesse o concave. Senza rompitruciolo. Lunghezza pollici 12 (mm 300).

Taglio.....		B	1/2 D
Interasse denti.....	mm	2,8	2,3
2419G	Cad.		

2420G**TITAN**

Da fissare su portallime Art. 2422 G. Tipo flessibile per lavorazioni diritte, convesse o concave. Senza rompitruciolo. Lunghezza pollici 14 (mm 350).

Taglio.....		B	1/2 D
Interasse denti.....	mm	2,8	2,3
2420G	Cad.		

PORTALIME PER CARROZZERIE (adjustable handles)**2421G****TITAN****Orig. Titan - Art. 91**

Per lime fresate flessibili Art. 2419 G. Portallime regolabili per fresature diritte, convesse e concave. Senza lima.

Lungh. totale.....	mm	300
2421G	Cad.	

Articolo in esaurimento.

2422G**TITAN**

Per lime fresate flessibili Art. 2420 G. Portallime regolabili per fresature diritte, convesse e concave. Senza lima.

Lungh. totale.....	mm	350
2422G	Cad.	

LIME A MAZZO (bundle files)**2430****SCU****Prod. SCU**

Piatte. Qualità prima. Taglio bastardo.

Lime per mazzo.....	Nr	1	2	3
Lungh. totale.....	mm	350	300	250
2430	Cad.			



Mezzotonde. Qualità prima. Taglio bastardo.

Lime per mazzo	Nr	1	2	3
Lungh. totale	mm	350	300	250
2432	Cad.			

SCU

2432



LIME PER METALLI DOLCI (hand files for soft material)

Orig. Hasen Feilen - Art. 1612 W

Piatte parallele. Taglio bastardo.

Lungh. totale	poll	10	12
2434G	Cad.		



2434G



Orig. Hasen Feilen - Art. 1652 W

Mezzotonde. Taglio bastardo.

Lungh. totale	poll	10	12
2435G	Cad.		



2435G



LIME RAVVIVAFILETTI (thread files)

Orig. Hasen-Feilen

Adatte per ravvivare filetti esterni e interni.

Per filetti Whitworth. Filetti 24 - 20 - 18 - 16 - 14 - 12 - 11- 10 per poll.

2436GA	Cad.	
---------------	------	--

Descrizione di riferimento vedi Art. 2436GA

Per filetti Metrici. Passi mm 0,8 - 1 - 1,25 - 1,5 - 1,75 - 2 - 2,5 - 3

2436GB	Cad.	
---------------	------	--

Orig. Hasen Feilen

Descrizione di riferimento vedi Art. 2436GA

Per filetti UNF - UNC. Filetti 24 - 20 - 18 - 16 - 14 - 13 - 12 - 11 per poll.

2436GF	Cad.	
---------------	------	--

Descrizione di riferimento vedi Art. 2436GA

Per filetti Gas. Per diametri 1/8 - 1/4 - 3/8 - 1/2 - 5/8 - 3/4 - 7/8 - 1.

2436GL	Cad.	
---------------	------	--



2436GA

2436GB

2436GF

2436GL



LIME PER MATERIE PLASTICHE (shaper blades)

Prod. SCU

Queste lime speciali, con taglienti perforati per lo scarico dei trucioli, sono adatte per limare e fresare materie plastiche e resine sintetiche, nonché legni sintetici, plastificati, resinati, pressati, metalli teneri, cuoio, gomma sintetica e particolarmente indicate per formica e laminati plastici.

Taglio bastardo.

Si applicano ai portalime Art. 2440 GB.

Piatte con bordi lisci. Tagliente a 1 rompitruciolo.

Lungh. totale	mm	260	400
2438GC	Cad.		

SCU

2438GC



Queste lime speciali, con taglienti perforati per lo scarico dei trucioli, sono adatte per limare e fresare materie plastiche e resine sintetiche, nonché legni sintetici, plastificati, resinati, pressati, metalli teneri, cuoio, gomma sintetica e particolarmente indicate per formica e laminati plastici.

Taglio bastardo.

Si applicano ai portalime Art. 2440 G A-B.

Piatte con bordi dentati. Taglienti a 2 rompitrucioli.

Lungh. totale	mm	260	400
2438GD	Cad.		

SCU

2438GD



PORTALIME CON MANICO (shaper blades)

Prod. SCU

Adatti per lime 2438 G.

Con manico diritto, senza lima.

Per lime lungh.....	mm	260	400
2440GB	Cad.		

SCU

2440GB



8



RASPE CURVATE PER LEGNO (wood riffler raspes)

2441

SCU



Prod. SCU

Adatte per legni.
Lunghezza mm 200. Taglio dolce.

Profili	A	B	C	D	E	F	G
2441	Cad.						
Profili	H						
2441	Cad.						

RASPE CURVATE PER LEGNO IN SERIE (wood riffler raspes set)

2441P

SCU



Prod. SCU

Serie di 8 raspe curvate per legno in busta plastica.

2441P	La serie	
--------------	----------	--

RASPE PER LEGNO CON MANICO (wood rasps with handles)

2441S



Orig. Hasen Feilen - Art. 1512 SBH

Con manico in plastica forato per aggancio all'espositore, in busta.
Piatte. Qualità prima.

Lungh. totale.....	poll	8	8	10	10
Taglio.....		B	1/2 D	B	1/2 D
2441S	Cad.				

2441T



Orig. Hasen Feilen - Art. 1552 SBH

Descrizione di riferimento vedi Art. 2441S
Mezzotonde. Qualità prima.

Lungh. totale.....	poll	8	8	10	10	12	12
Taglio.....		B	1/2 D	B	1/2 D	B	1/2 D
2441T	Cad.						

2441V



Orig. Hasen Feilen - Art. 1562 SBH

Descrizione di riferimento vedi Art. 2441S
Tonde. Qualità prima. Taglio mezzodolce.

Lungh. totale.....	poll	8	10
2441V	Cad.		

RASPE PER LEGNO (wood rasps)

2442

SCU



Prod. SCU

Mezzotonde. Qualità prima.

Lungh. totale.....	poll	8	8	10	10	12	12
Taglio.....		B	1/2 D	B	1/2 D	B	1/2 D
2442	Cad.						

2442E



Orig. Hasen Feilen - Art. 1512

Piatte. Qualità prima.

Lungh. totale.....	poll	8	8	10	10
Taglio.....		B	1/2 D	B	1/2 D
2442E	Cad.				

2442G



Orig. Hasen Feilen - Art. 1552

Mezzotonde. Qualità prima.

Lungh. totale.....	poll	8	8	10	10	12	12
Taglio.....		B	1/2 D	B	1/2 D	B	1/2 D
2442G	Cad.						



Prod. SCU

Mezzotonde profilo gabinetto. Qualità prima. Taglio mezzodolce.

Lungh. totale.....	poll	8	10	12
2444	Cad.			

SCU

2444



Orig. Hasen Feilen - Art. 1558

Descrizione di riferimento vedi Art. 2444

Lungh. totale.....	poll	8	10	12
2444G	Cad.			



2444G



Orig. Hasen Feilen - Art. 1562

Tonde. Qualità prima. Taglio mezzodolce.

Lungh. totale.....	poll	8	10
2445G	Cad.		



2445G



FORETTE PER SERRATURE (key hole rasps)

Prod. SCU

Combinate. Tonda e piatta. Qualità prima. Taglio mezzodolce.

Lungh. totale.....	mm	210
2446	Cad.	

SCU

2446



MANICI PER LIME E RASPE (file and rasp handles)

Prod. SCU

Esecuzione in legno duro, con ghiera ottonata.

Lungh. totale.....	mm	80	100	120	140	160
2448	Cad.					

SCU

2448



ACCESSORI PER LIME (plastic handles and bags for files)

Orig. Hasen Feilen - Art. 85PH

Manici per lime ad ago di tutte le dimensioni.

Lungh.....	mm	80
2448G	Cad.	



2448G



Orig. Hasen Feilen - Art. 80KH-90KH-110KH-130KH

Manici per lime e raspe in plastica infrangibili con foro per poterli appendere.

Per lime e raspe.....	poll	3	4-6	8-10	12
Lungh.....	mm	90	90	110	120
2449G	Cad.				



2449G



L'Art. 2449 G 3 è adatto per le lime per seghe a catena Art. 2394 GA - B.

Orig. Hasen Feilen - Art. FB 10040

Tipo professionale. Spazzole per pulire le lime.
Dimensioni spazzola senza manico mm 110x40x20.

2451G	Cad.	
--------------	------	--



2451G



ARCHETTI PER SEGHE (hack saws)

Prod. SCU

Per seghe lunghezza 12 pollici.

Tipo fisso. Intaglio a croce. Esecuzione verniciata.
Impugnatura in legno lucido.

2599	Cad.	
-------------	------	--

SCU

2599



Per seghe a mano ved. Art. 9563 G a 9565 GT.

Descrizione di riferimento vedi Art. 2599

Tipo fisso rinforzato. Intaglio a croce. Esecuzione verniciata.
Impugnatura in legno lucido. Extra robusto.

2600	Cad.	
-------------	------	--

SCU

2600



Per seghe a mano ved. Art. 9563 G a 9565 GT.

8



2602

SCU



Descrizione di riferimento vedi Art. 2599

Tipo brevettato. Robusto e maneggevole. Con tensione regolabile sull'impugnatura, in materiale sintetico. Esecuzione verniciata. Archetti in acciaio trafilato.

2602 Cad.

Per seghe a mano ved. Art. 9563 G a 9565 GT.

2612

SCU



Per seghe lunghezza 8-12 pollici.

Tipo regolabile in tubo piatto. Intaglio a croce. Impugnatura metallica. Esecuzione laccata.

2612 Cad.

Per seghe a mano ved. Art. 9563 G a 9565 GT.

2612E

SCU



Descrizione di riferimento vedi Art. 2612

Tipo professionale, regolabile in tubo piatto. Impugnatura rivestita in materiale sintetico morbido, per una presa confortevole e antiscivolo. Intagli a croce. Esecuzione laccata.

2612E Cad.

Per seghe a mano ved. Art. 9563 G a 9565 GF.

2613

SCU



Per seghe lunghezza 12 pollici.

Tipo professionale, fisso in robusto tubo piatto. Impugnatura anatomica in lega di alluminio. Regolazione della tensione della lama mediante rotazione della parte inferiore dell'impugnatura. Possibilità di ruotare la lama in 8 posizioni di taglio. Esecuzione laccata.

2613 Cad.

Per seghe a mano ved. Art. 9563 G a 9565 GT.

Per tipo analogo VDE ved. Art. 357 GS.

2613E

SCU



Descrizione di riferimento vedi Art. 2613

Tipo Super-professionale, fisso in robusto tubo piatto rigido. Impugnatura anatomica e frontalino in lega di alluminio. Regolazione della tensione della lama mediante rotazione della parte inferiore dell'impugnatura. Possibilità di ruotare la lama in 6 posizioni di taglio. Esecuzione laccata.

2613E Cad.

Per seghe a mano ved. Art. 9563 G a 9565 GT.

2613F

SCU



Descrizione di riferimento vedi Art. 2613

Tipo industriale, fisso, particolarmente robusto, rigido, ergonomico, in fusione di alluminio. Impugnatura e appoggiamano rivestiti in gomma morbida per rendere la presa piu' efficace e comoda. Regolazione della tensione della lama mediante rotazione della parte inferiore dell'impugnatura. Possibilita' di tagli a 45°/90° rapidi e precisi.

2613F Cad.

Per seghe a mano ved. Art. 9563 G a 9565 GF.

2613H

PEDDINGHAUS



Orig. Peddinghaus - Art. 6309

Descrizione di riferimento vedi Art. 2613

Tipo industriale, fisso, particolarmente robusto, rigido (tensione della lama fino a 190 Kg), ergonomico in acciaio speciale. Impugnatura e appoggiamano in gomma morbida per rendere la presa più efficace e comoda. Regolazione della tensione della lama mediante rotellina godronata, che fissa inizialmente la tensione desiderata. Bloccaggio/sbloccaggio rapido a leva per le successive operazioni di sostituzione della lama. Possibilità di tagli a 45°/90° rapidi e precisi. Fornito con 1 lama bimetallica a 24 denti per pollice.

2613H Cad.

Per seghe a mano ved. Art. 9563 G a 9565 GF.

2613L

SCU



Prod. SCU

Descrizione di riferimento vedi Art. 2613

Tipo industriale, fisso, robustissimo, rigido, ergonomico, in doppia fusione di alluminio. Impugnatura e appoggiamano rivestiti in gomma morbida per rendere la presa piu' efficace e comoda. Regolazione della tensione della lama mediante rotellina godronata, che fissa inizialmente la tensione desiderata. Bloccaggio/sbloccaggio rapido a leva posta nell'impugnatura per le successive operazioni di sostituzione della lama. Possibilita' di tagli a 45°/90° rapidi e precisi.

2613L Cad.

Per seghe a mano ved. Art. 9563 G a 9565 GF.



Orig. Carolus - Art. 9150.00/R93350051

Descrizione di riferimento vedi Art. 2613

Tipo professionale, con archetto fisso in robusto tubo piatto, rigido, RIVOLTABILE, per tagli anche in luoghi di difficile accesso. Impugnatura in gomma morbida per rendere la presa più efficace e comoda. Regolazione della tensione della lama mediante rotazione della parte inferiore dell'impugnatura. Possibilità di tagli a 0°/90° rapidi e precisi. Fornito con lama bimetallica a 24 denti per pollice.

2613T Cad.

Per seghe a mano ved. Art. 9563 G a 9565 GF.

carolus
by GEDORE

2613T



IMPUGNATURE PER SEGHE (saw holders)

Prod. SCU

Per seghe lunghezza 12 pollici.

Adatte per eseguire tagli in posizioni difficili e in spazi ristretti.

Con vite di bloccaggio della lama.

In robusto materiale sintetico.

Senza lama.

2615 Cad.

Per seghe a mano ved. Art. 9563 G a 9565 GF.

SCU

2615
new



Descrizione di riferimento vedi Art. 2615

In rigido materiale sintetico rinforzato con impugnatura ergonomica in materiale bicomponente.

Fornita con 1 lama bimetallica a 18 denti per pollice.

2615A Cad.

Per seghe a mano ved. Art. 9563 G a 9565 GF.

SCU

2615A



Orig. Peddinghaus - Art. 6314

Descrizione di riferimento vedi Art. 2615

In lega leggera con impugnatura ergonomica in materiale bicomponente.

Fornita con 1 lama bimetallica a 24 denti per pollice.

2615G Cad.

Per seghe a mano ved. Art. 9563 G a 9565 GF.

PEDDINGHAUS

2615G



ARCHETTI PER SEGHEtti DA METALLO E LEGNO (hack saws)

Prod. SCU

Per seghe lunghezza 8 pollici.

Tipo professionale, fisso in robusto tubo piatto rigido. Impugnatura in robusto materiale sintetico.

Regolazione della tensione della lama mediante rotella godronata.

Completo di lama per metalli.

Lungh. totale mm 310

Lungh. lama mm 200

2630G Cad.

SCU

2630G



Lame ricambio professionali per Art. 2630 G. Uso universale, su ferro, acciaio, plastiche ecc.

Lungh. int. fori mm 200.

25 denti per pollice.

2631GA La dozzina

SCU

2631GA



UNIVERSALE

Lame ricambio professionali per Art. 2630 G. Uso su ferro, acciai ad alta resistenza, acciai

inossidabili, metalli non ferrosi. Lungh. int. fori mm 200.

32 denti per pollice.

2631GB La dozzina

SCU

2631GB



ACCIAIO

Lame ricambio professionali per Art. 2630 G. Uso su legni dolci e duri, truciolare, fibre, cartone,

plastiche morbide ecc. Lungh. int. fori mm 200.

14 denti per pollice.

2631GC La dozzina

SCU

2631GC



LEGNO



2642

SCU



Indicati per meccanica fine. In tondino di acciaio cromato. Impugnatura fissa.
Completo di lama per metalli.

Lungh. totale..... mm 250
Lungh. lama..... mm 150

2642 Cad.

2643G

SCU



Lame ricambio professionali per Art. 2642 - 2644 G - 2647 G - 2647 GE - 2649. Uso universale, su ferro, acciaio, plastiche ecc. Lungh. int. fori mm 150.
25 denti per pollice.

2643G La dozzina

2643GA

SCU



Lame ricambio professionali per Art. 2642 - 2644 G - 2647 G - 2647 GE - 2649. Uso su acciai ad alta resistenza, acciai inossidabili, metalli non ferrosi. Lungh. int. fori mm 150.
32 denti per pollice.

2643GA La dozzina

2643GB

SCU



Lame ricambio professionali per Art. 2642 - 2644 G - 2647 G - 2647 GE - 2649. Uso su legni dolci e duri, truciolare, fibre, cartone, plastiche morbide ecc. Lungh. int. fori mm 150.
14 denti per pollice.

2643GB La dozzina

2644G

SCU



Indicati per meccanica fine. In acciaio tondo trafilato. Impugnatura in legno fissa.
Esecuzione cromata opaca.
Completo di lama per metalli.

Lungh. totale..... mm 290
Lungh. lama..... mm 150

2644G Cad.

2647G

SCU



Tipo professionale, per meccanica fine. In tondino di acciaio con verniciatura epossidica.
Impugnatura a pistola fissa.
Completo di lama per metalli.

Lungh. totale..... mm 230
Lungh. lama..... mm 150

2647G Cad.

Per tipo analogo VDE ved. Art. 357 GTE.

2647GE

SCU



Tipo professionale, per meccanica fine. In tondino di acciaio con verniciatura epossidica.
Impugnatura supplementare in materiale sintetico, per una presa efficace e sicura.
Completo di lama per metalli.

Lungh. totale..... mm 230
Lungh. lama..... mm 150

2647GE Cad.

2649

SCU



Tipo professionale, per meccanica fine. In alluminio, con impugnatura anatomica per ridurre lo sforzo in fase di taglio. Lama orientabile in 6 posizioni. Esecuzione laccata.
Senza lama.

Lungh. totale..... mm 260
Lungh. lama..... mm 150

2649 Cad.

Per tipo analogo VDE ved. Art. 357 GT.

ARCHETTI PER TRAFORO (fret saw frames)

2650G

SCU



Prod. SCU

Qualità extra. In tubo di acciaio laccato nero Ø mm 13.
Per seghette da traforo Art. 9538G a 9549G.

Lungh. totale..... mm 300

2650G Cad.



**Moduli online
per richiedere**

- ▶ Copie del catalogo stampato
- ▶ Iscrizione alla newsletter Sicutool
- ▶ Credenziali per ordinare online (Distributori)
- ▶ Dichiarazioni di conformità
- ▶ Assistenza tecnica
- ▶ Gestione del reso

RICHIESTE

Ecco i **SICUTOOLS** che permettono a Distributori e Utilizzatori finali di inviarci vari tipi di richieste.

Tutti i moduli sono disponibili su www.sicutool.it/moduli

NEW!

NOVITÀ GRUPPO 9

PEDDINGHAUS



2731G

Martelli a granchio, in acciaio forgiato
▶ Pag. 676



2736D

Martelli per carpentieri, in acciaio forgiato, manico in legno
▶ Pag. 677



2736FA

Martelli per carpentieri, in acciaio forgiato, manico in materiale sintetico
▶ Pag. 677



2788E

Mazzuole con teste intercambiabili, manico in frassino
▶ Pag. 685



2788L

Mazzuole con teste intercambiabili, manico in ferro, impugnatura in gomma
▶ Pag. 686



2788P

Mazzuole, tipo con testa e corpo in metallo, in gomma nera
▶ Pag. 686



2788T

Mazzuole, tipo con testa e corpo in metallo, in gomma bianca
▶ Pag. 686



2789GPT

Mazzuole antirimbalo, tipo con testa e corpo in metallo
▶ Pag. 687

PEDDINGHAUS



2792

Mazzuole di cuoio in pelle di bufalo
▶ Pag. 689

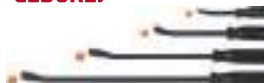
GEDORE



2795G

Mazzuole in lega di alluminio
▶ Pag. 689

GEDORE



2807GA

Leve di montaggio in serie, in acciaio speciale
▶ Pag. 691



2832GT

Elementi di fissaggio rapido, tipo orizzontale
▶ Pag. 710



2832GV

Elementi di fissaggio rapido, tipo a spinta
▶ Pag. 711



2844G

Morse di precisione, tipo MINI
▶ Pag. 713



3078GZ 2

Seghe a tazza in assortimento
▶ Pag. 749



3078GZ 5

Seghe a tazza in assortimento
▶ Pag. 749

MARTELLERIA - SPINE, MOLLE ARTICOLI PER PERCUSSIONE - ELEMENTI DI SERRAGGIO

Tutti gli articoli sono in sequenza, facilissimi da trovare!

Martelli
Accette
Mazze
Mazzuole



Da 2660
A 2795G

Utensili per carrozzieri



Da 2803T
A 2810G

Spine elastiche
Molle a tazza
Pressori a molla filettati
Tasselli di fissaggio
Magneti
Elementi di fissaggio



Da 2810Z
A 2834GM

Morsetti a mano e a banco
Morse per officina e per idraulici
Banchi per tubi
Morse per macchina
Parallele
Incudini



Da 2835GB
A 2885G

Raschietti per metalli
Scalpell
Punzoni
Cacciaspine
Tagliapiastrelle



Da 2909G
A 2963G

Levachiodi
Levabottoni
Punteruoli
Apricasse e levachiodi
Leve di sollevamento



Da 2992
A 3014G

Badili
Pale
Picconi
Roncole



Da 3018
A 3021G

Penne ad acido
Punzoni in acciaio
Impugnature per punzoni
Stampini zinco



Da 3027A
A 3043

Tagliadischi
Maschiatori elettrici
Trapani elettrici multiuso
Trapani magnetici
Seghe e frese a tazza



Da 3074
A 3080GZ 8

Fustelle



Da 3081
A 3090GR



**MARTELLI PER OREFICI** (*goldsmith's hammers*)

2660

SCU



Prod. SCU

In acciaio forgiato e temprato.
Esecuzione lucida. Manico legno verniciato.

Lungh. totale.....	mm	80	90	100
Peso totale	grammi	80	100	120
2660	Cad.	<input type="text"/>	<input type="text"/>	<input type="text"/>

Ad esaurimento scorte verrà fornita esecuzione brunita anziché lucida.

MARTELLI PER TAPPEZZIERI (*upholsterer's hammers*)

2662

SCU



Prod. SCU

In acciaio forgiato e temprato.
Manico legno duro con rinforzi metallici. Peso del martello g 300.

Ø testa.....	mm	8	11
2662	Cad.	<input type="text"/>	<input type="text"/>

MARTELLI PER SELLAJ (*saddler's hammers*)

2664

SCU



Prod. SCU

Descrizione di riferimento vedi Art. 2662

2664	Cad.	<input type="text"/>
-------------	-------------	----------------------

MARTELLI PER VETRAI (*glazier's hammers*)

2666

SCU



Prod. SCU

In acciaio forgiato e temprato.
Manico legno duro. Peso del martello g 120.

2666	Cad.	<input type="text"/>
-------------	-------------	----------------------

MARTELLINE PER SALDATORI (*hammers for electric welders*)

2670A

SCU



Prod. SCU

In acciaio forgiato. Esecuzione fine.
Con penna orizzontale e manico legno.

2670A	Cad.	<input type="text"/>
--------------	-------------	----------------------

2670B

SCU



Descrizione di riferimento vedi Art. 2670A
Con penna orizzontale e manico ferro.

2670B	Cad.	<input type="text"/>
--------------	-------------	----------------------

2670C

SCU



Descrizione di riferimento vedi Art. 2670A
Con penna verticale e manico legno.

2670C	Cad.	<input type="text"/>
--------------	-------------	----------------------



Orig. Peddinghaus - Art. 5095.02

In acciaio forgiato, temprata progressiva. Esecuzione extra-fine.
Con penna orizzontale e manico in legno.

2670GA	Cad.	<input type="text"/>
--------	------	----------------------

PEDDINGHAUS

2670GA



Orig. Peddinghaus - Art. 5096.02

Descrizione di riferimento vedi Art. 2670GA
Con penna verticale e manico in legno.

2670GB	Cad.	<input type="text"/>
--------	------	----------------------

PEDDINGHAUS

2670GB



Orig. Peddinghaus - Art. 5094.05

Descrizione di riferimento vedi Art. 2670GA
Combinata. Con manico in tubo di acciaio. Penna verticale.

2670GC	Cad.	<input type="text"/>
--------	------	----------------------

PEDDINGHAUS

2670GC



MARTELLI TIPO FRANCESE (locksmith's hammers, french pattern)

Prod. SCU

In acciaio forgiato e temprato.
Manico in legno duro.
Esecuzione corrente.

Peso totale.....	grammi	200	300	400	500	600	800	1000	1500
2700	Cad.	<input type="text"/>	<input type="text"/>	<input type="text"/>	<input type="text"/>	<input type="text"/>	<input type="text"/>	<input type="text"/>	<input type="text"/>

SCU

2700



Orig. Peddinghaus - Art. 5029.02

Qualità extra. In acciaio forgiato. Fortemente temprati sulle parti battenti.
Perfettamente equilibrati. Manico legno lucido. Foro del martello conico per evitare la fuoriuscita del manico. Infrangibili ed indeformabili.

Peso totale.....	grammi	200	300	400	500	600	800	1000	1500	2000
2701G	Cad.	<input type="text"/>	<input type="text"/>	<input type="text"/>	<input type="text"/>	<input type="text"/>	<input type="text"/>	<input type="text"/>	<input type="text"/>	<input type="text"/>

PEDDINGHAUS

2701G



Misura grammi 200 in esaurimento.

MARTELLI TIPO TEDESCO (locksmith's hammers, german pattern)

Prod. SCU

DIN 1041
In acciaio forgiato e temprato.
Manico legno duro.
Qualità corrente.

Peso totale.....	grammi	100	200	300	400	500	600	800
2702	Cad.	<input type="text"/>	<input type="text"/>	<input type="text"/>	<input type="text"/>	<input type="text"/>	<input type="text"/>	<input type="text"/>
Peso totale.....	grammi	1000	1500					
2702	Cad.	<input type="text"/>	<input type="text"/>	<input type="text"/>	<input type="text"/>	<input type="text"/>	<input type="text"/>	<input type="text"/>

SCU

2702



DIN 1041

In acciaio forgiato e temprato.
Manico legno duro con forma anatomica.
Qualità fine.

Peso totale.....	grammi	100	200	300	400	500	600	800
2702F	Cad.	<input type="text"/>	<input type="text"/>	<input type="text"/>	<input type="text"/>	<input type="text"/>	<input type="text"/>	<input type="text"/>
Peso totale.....	grammi	1000	1500	2000				
2702F	Cad.	<input type="text"/>	<input type="text"/>	<input type="text"/>	<input type="text"/>	<input type="text"/>	<input type="text"/>	<input type="text"/>

SCU

2702F



Manici ricambio per Art. 2702 F.

Per martelli peso.....	grammi	100	200	300	400	500	600	800
O2702L	Cad.	<input type="text"/>	<input type="text"/>	<input type="text"/>	<input type="text"/>	<input type="text"/>	<input type="text"/>	<input type="text"/>
Per martelli peso.....	grammi	1000	1500	2000				
O2702L	Cad.	<input type="text"/>	<input type="text"/>	<input type="text"/>	<input type="text"/>	<input type="text"/>	<input type="text"/>	<input type="text"/>



2702G

2702GR

2702GT

**Orig. Gedore-DIN 1041 - Art. 4 E**

In acciaio forgiato. Tempra differenziata. Parti battenti fresate, fortemente indurite. Perfeettamente equilibrati. Manico in frassino con forma anatomica.

Foro del martello conico per evitare la fuoriuscita del manico.

Peso totale	grammi	100	200	300	400	500	600	800
Lungh. manico.....	mm	260	280	300	310	320	330	350
2702G	Cad.							

Per martelli peso	grammi	1000	1500	2000
Lungh. manico.....	mm	360	380	400
2702GR	Cad.			

Manici ricambio per Art. 2702 G.

Per martelli peso	grammi	100	200	300	400	500	600	800
Lungh. manico.....	mm	260	280	300	310	320	330	350
2702GR	Cad.							

Per martelli peso	grammi	1000	1500	2000
Lungh. manico.....	mm	360	380	400
2702GR	Cad.			

Cunei per manici per Art. 2702 G.

Per martelli peso	grammi	100	200	300	400	500	600	800
2702GT	Cad.							

Per martelli peso	grammi	1000	1500	2000
2702GT	Cad.			

2703G

2703GR

2703GT

**Orig. Peddinghaus-DIN 1041 - Art. 5039.02**

In acciaio forgiato. Tempra differenziata. Parti battenti fresate, fortemente indurite.

Perfeettamente equilibrati. Manico in frassino con forma anatomica. Foro del martello conico per evitare la fuoriuscita del manico.

Peso totale	grammi	50	100	200	300	400	500	600
Lungh. manico.....	mm	250	260	280	300	310	320	330
2703G	Cad.							

Per martelli peso	grammi	800	1000	1500	2000
Lungh. manico.....	mm	350	360	380	400
2703G	Cad.				

Manici ricambio per Art. 2703 G.

Per martelli peso	grammi	50	100	200	300	400	500	600
Lungh. manico.....	mm	250	260	280	300	320	320	330
2703GR	Cad.							

Per martelli peso	grammi	800	1000	1500	2000
Lungh. manico.....	mm	350	360	380	400
2703GR	Cad.				

Cunei per manici per Art. 2703 G.

Per martelli peso	grammi	50	100	200	300	400	500	600
2703GT	Cad.							

Per martelli peso	grammi	800	1000	1500	2000
2703GT	Cad.				

MARTELLI "INDU" TIPO TEDESCO (locksmith's hammers model INDU)

2704GA

**Orig. Gedore-DIN 1041 - Art. 4 IH**

Antischeggia. In acciaio forgiato. Battente a tempra differenziata con trattamento elettroinduttivo delle superfici di lavoro.

Presenza di due zone a diversa durezza:

- zona interna dura (HRC 52-58)
- zona esterna morbida (HRC 42-48).

Ciò consente la massima protezione contro il pericolo di schegge.

Manico in legno Hickory con forma anatomica.

Peso totale	grammi	500	1500
2704GA	Cad.		

Articolo in esaurimento.

MARTELLI TIPO TEDESCO "ROTBAND-PLUS" (locksmith's hammers, german pattern)

2705GA

**Orig. Gedore-DIN 1041 - Art. 600 H**

Tipo brevettato.

In acciaio speciale forgiato. Tempra differenziata. Parti battenti fortemente indurite.

Manico in legno Hickory con forma anatomica. Sistema speciale di tenuta della testa e protezione contro eventuali rotture del manico, mediante collarino in acciaio temprato, cuneo, vite e chiusura a piattello, per la massima sicurezza.

Tipo con testa a tempra differenziata standard.

Peso totale	grammi	200	300	400	500	600	800	1000
2705GA	Cad.							

Peso totale	grammi	1500	2000
2705GA	Cad.		



Orig. Gedore-DIN 1041 - Art. 600 IH

Descrizione di riferimento vedi Art. 2705GA

Tipo con testa a temprata differenziata con trattamento elettroinduttivo sui bordi dei battenti. La massima protezione contro il pericolo di schegge (INDU).

Peso totale.....	grammi	200	300	400	500	600	800	1000
2705GB	Cad.							
Peso totale.....	grammi	1500	2000					
2705GB	Cad.							

GEDORE

2705GB



Manici ricambio per Art. 2705 GA e 2705 GB.

Per martelli peso.....	grammi	200	300	400	500	600	800	1000
2705GE	Cad.							
Per martelli peso.....	grammi	1500	2000					
2705GE	Cad.							

GEDORE

2705GE



MARTELLI TIPO TEDESCO CON COLLARINO (locksmith's hammers, german pattern)

Orig. Peddinghaus-DIN 1041 - Art. 5039.93

In acciaio forgiato. Parti battenti fortemente indurite. Perfettamente equilibrati. Manico con forma anatomica. Collarino di rinforzo in metallo per la massima tenuta della testa e protezione contro eventuali rotture del manico.

Tipo con testa a temprata differenziata standard e manico in legno Hickory.

Peso totale.....	grammi	200	300	500	800	1000	1500	2000
2705GL	Cad.							

PEDDINGHAUS

2705GL



Orig. Peddinghaus-DIN 1041 - Art. 5042.93

Descrizione di riferimento vedi Art. 2705GL. Tipo con testa a temprata differenziata con trattamento elettroinduttivo sui bordi dei battenti. La massima protezione contro il pericolo di schegge. (INDU). Manico in legno Hickory.

Peso totale.....	grammi	200	800
2705GM	Cad.		

PEDDINGHAUS

2705GM



Articolo in esaurimento.

MARTELLI TIPO TEDESCO CON MANICO PLASTICA "ULTRAMID" (locksmith's hammers with ultramid-handle)

Orig. Peddinghaus-DIN 1041 - Art. 5039.04

In acciaio forgiato. Tempra differenziata. Parti battenti indurite. Impugnatura anatomica opacizzata per creare maggiore presa. Su questa superficie sono presenti inoltre piccoli fori che evitano lo scivolamento della presa anche in presenza di olii e grassi. Il manico è costruito in Ultramid infrangibile collaudato e garantito contro le rotture, anche se sottoposto a carichi estremi. Non subisce alterazioni per variazioni di temperatura esterna. Non viene alterato anche in presenza di olii o benzine. Isolato elettricamente.

Peso totale.....	grammi	200	300	500	800	1000
2705GR	Cad.					

PEDDINGHAUS

2705GR
2705GS



Solo manici con cuneo per Art. 2705 GR.

Per martelli peso.....	grammi	200	300	500	800	1000
2705GS	Cad.					

MARTELLI TIPO TEDESCO CON MANICO IN ACCIAIO (locksmith's hammers, german pattern)

Orig. Gedore - Art. 500 ST

In acciaio forgiato. Parti battenti indurite con temprata differenziata. Manico in tubo d'acciaio temprato con impugnatura anatomica in materiale sintetico morbido.

Peso totale.....	grammi	300	500
2705GT	Cad.		

GEDORE

2705GT



9

**MARTELLI TIPO TEDESCO CON MANICO IN FIBRA** (locksmith's hammers, german pattern, with fibre shaft)**2705GTE** **SCU**

Prod. SCU-DIN 1041

In acciaio forgiato e temprato. Manico inamovibile e infrangibile in fibra di vetro, ricoperto in materiale sintetico antiscivolo.

Peso totale	grammi	200	300	400	500	800	1000
2705GTE	Cad.						

2705GTL **GEDORE**

Orig. Gedore - Art. 500 F

In acciaio forgiato. Tempra differenziata. Parti battenti fortemente indurite. Manico inamovibile e infrangibile in fibra di vetro, ricoperto in materiale sintetico antiscivolo. Sistema speciale di tenuta della testa e protezione contro eventuali tagli delle fibre del manico, mediante collare in acciaio temprato.

Peso totale	grammi	200	300	400	500	600	800	1000
2705GTL	Cad.							

Peso totale	grammi	1500	2000
2705GTL	Cad.		

MARTELLI TIPO TEDESCO CON MANICO IN "ULTRATEC " (locksmith's hammers with ULTRATEC handle)**2705GVA** **PEDDINGHAUS**

Orig. Peddinghaus-DIN 1041 - Art. 5039.98

In acciaio forgiato. Tempra differenziata. Parti battenti fortemente indurite.

Manico inamovibile e infrangibile con anima in fibra di vetro ricoperta di speciale materiale sintetico morbido (ULTRATEC), anatomico.

Tipo con testa a tempra differenziata standard.

Peso totale	grammi	200	300	500	600	800	1000	1500	2000
2705GVA	Cad.								

2705GVB **PEDDINGHAUS**

Orig. Peddinghaus-DIN 1041 - Art. 5042.98

Descrizione di riferimento vedi Art. 2705GVA

Tipo con testa a tempra differenziata con trattamento elettroinduttivo sui bordi dei battenti. La massima protezione contro il pericolo di schegge (INDU).

Peso totale	grammi	200	300	500	800	1000	1500	2000
2705GVB	Cad.							

MARTELLI TIPO TEDESCO CON MANICO TRICOMPONENTE (locksmith's hammers, german pattern, with three components handles)**2705GVE** **SCU**

Prod. SCU-DIN 1041

In acciaio forgiato e temprato. Manico inamovibile e infrangibile, tricomponente con anima in fibra di vetro ricoperta di speciale materiale sintetico e morbida gomma. Garantisce la massima robustezza, resistenza, leggerezza ed elasticità ad alto potere di assorbimento delle vibrazioni. Resistente agli olii, lubrificanti e acidi. Con foro di aggancio.

Peso totale	grammi	200	300	500	800	1000	1500	2000
2705GVE	Cad.							

La misura grammi 2000 è Orig. Cados-Peddinghaus.

CALOTTE IN POLIURETANO (soft face caps)**2705GZ** **PEDDINGHAUS**

Orig. Peddinghaus - Art. 5038.01

Per martelli da meccanici da Art. 2702 G a Art. 2705 GVB.

Non ammaccano e sono infrangibili.

Per martelli peso	grammi	300	500	800	1000
2705GZ	Cad.				

MARTELLI A PALLA (engineers'hammers)**2706** **SCU**

Prod. SCU

In acciaio forgiato e temprato. Manico legno duro.

Peso totale	grammi	200	300	400	500	600	800	1000
2706	Cad.							



Orig. Peddinghaus - Art. 5081.03

In acciaio forgiato. Qualità extra. Temprati e induriti sulle parti battenti. Indefornabili ed indistruttibili. Manico in legno Hichory con forma anatomica. Con 1 battente a palla.

Peso totale.....	grammi	225	340	450	500	675	900
Peso totale.....	libbre	1/2	3/4	1	1.1/8	1.1/2	2
2707G	Cad.						



2707G



MARTELLI DI RAME (copper mallets)

Prod. SCU

In rame. Manico legno duro con forma anatomica.

Peso totale.....	grammi	200	300	400	500	600	800	1000
2716	Cad.							

Peso totale.....	grammi	1500	2000
2716	Cad.		



2716



In rame. Testa spinata sul manico di legno duro con forma anatomica.

Peso totale.....	grammi	200	300	400	500	600	800	1000
2717	Cad.							

Peso totale.....	grammi	1500	2000
2717	Cad.		



2717



In rame. Manico in ferro con sistema di fissaggio antinfortunistico.

Peso totale.....	grammi	300	500	800	1000	1500	2000	5000
2718	Cad.							



2718



MARTELLI DI RAME "ROT BAND-PLUS" (copper mallets)

Orig. Gedore - Art. 622 H

In rame, con manico in legno Hickory, con forma anatomica. Sistema speciale di tenuta della testa e protezione contro eventuali rotture del manico, mediante collarino in acciaio temprato, cuneo, vite e chiusura a piattello, per la massima sicurezza.

Peso totale.....	grammi	750	1000	1500	2000
2719G	Cad.				



2719G



MARTELLI A GRANCHIO (claw hammers)

Prod. SCU

In acciaio forgiato e temprato. Manico legno duro. Con rinforzi metallici. Qualità corrente.

Peso totale.....	grammi	200	300	400	500
2720	Cad.				

Misura grammi 500 in esaurimento.



2720



Orig. Peddinghaus - Art. 5118.33

Qualità extra. In acciaio forgiato. Fortemente temprati sulle parti battenti. Perfettamente equilibrati. Manico in legno Hickory. Foro del martello conico per evitare la fuoriuscita dal manico.

Peso totale.....	grammi	450	560
Ø testa	mm	25	27
2728G	Cad.		



2728G



Orig. Cados-Peddinghaus - Art. 0211350016/20

In acciaio forgiato. Parti battenti temprate. Manico in tubo d'acciaio, con impugnatura anatomica in materiale sintetico morbido. Testa finemente lucidata.

Peso totale.....	grammi	450	560
Ø testa	mm	25	27
2730G	Cad.		



2730G



9

**2731G**

new

**Orig. Peddinghaus - Art. 5118.38**

Qualità extra. In acciaio forgiato. Fortemente temprati sulle parti battenti. Perfettamente equilibrati. Manico inamovibile e infrangibile in fibra di vetro con impugnatura anatomica in materiale sintetico morbido.

Peso totale	grammi	450	560
Ø testa	mm	25	27
2731G	Cad.	<input type="text"/>	<input type="text"/>

MARTELLI PER MURATORI (*mason's hammers*)**2732A****Prod. SCU**

In acciaio forgiato. Parti battenti temprate.

Con manico in legno duro.

Tipo con battente quadro e penna orizzontale.

Peso totale	grammi	400	500	600
2732A	Cad.	<input type="text"/>	<input type="text"/>	<input type="text"/>

2732B

Descrizione di riferimento vedi Art. 2732A

"MALEPEGGIO"

Tipo a penne combinate: 1 orizzontale e 1 verticale.

Peso totale	grammi	400	500	600
2732B	Cad.	<input type="text"/>	<input type="text"/>	<input type="text"/>

2732E

Descrizione di riferimento vedi Art. 2732A

"CATANIA"

Tipo con battente a punta e penna orizzontale.

Peso totale	grammi	400	500
2732E	Cad.	<input type="text"/>	<input type="text"/>

2733G **Orig. Peddinghaus - Art. 5235.05**

Tipo con battente quadro e penna orizzontale.

In acciaio forgiato. Parti battenti temprate.

Manico in tubo d'acciaio, con impugnatura anatomica in materiale sintetico morbido. Peso g 600.

2733G	Cad.	<input type="text"/>
--------------	-------------	----------------------

MARTELLI A BOCCIARDA (*bush hammers*)**2735L****Prod. SCU**

In acciaio forgiato e temprato.

Parti battenti indurite con tempra supplementare.

Manico in frassino.

Peso totale	grammi	1000
2735L	Cad.	<input type="text"/>



MARTELLI PER CARPENTIERI (carpenter's hammers)

Prod. SCU

In acciaio forgiato. Con portachiodo.
Completi di manico legno.

Peso totale..... grammi	300	400	500	600
2736B Cad.				

Manici di ricambio per Art. 2736 B.

Per martelli peso..... grammi	300	400	500	600
O2736C Cad.				



In acciaio forgiato. Con portachiodo e magnete.
Completi di manico legno.

Peso totale..... grammi	300	400
2736D Cad.		

Manici di ricambio per Art. 2736 D.

Per martelli peso..... grammi	300	400
O2736D Cad.		



In acciaio forgiato. Con portachiodo.
Manico in materiale sintetico con rinforzo in fibra di vetro.

Peso totale..... grammi	300	400	500
2736F Cad.			



In acciaio forgiato. Con portachiodo e magnete.
Manico in materiale sintetico con rinforzo in fibra di vetro.

Peso totale..... grammi	300	400	500
2736FA Cad.			

Manici di ricambio per Art. 2736 F e FA fornibili a richiesta.



MARTELLI PER CARPENTIERI CON MANICO TRICOMPONENTE (carpenter's hammers with three components handles)

Prod. SCU

In acciaio forgiato. Con portachiodo e magnete.
Manico inamovibile e infrangibile, tricomponente con anima in fibra di vetro ricoperta di speciale materiale sintetico e morbida gomma. Garantisce la massima robustezza, resistenza, leggerezza ed elasticità ad alto potere di assorbimento delle vibrazioni. Resistente agli olii, lubrificanti e acidi. Con foro di aggancio.

Peso totale..... grammi	300	400
2736FE Cad.		



MARTELLI PER CARPENTIERI (carpenter's hammers)

Orig. Cados-Peddinghaus - Art. 0231250001

In acciaio forgiato. Parti battenti temprate.
Manico in tubo d'acciaio con impugnatura anatomica in materiale sintetico morbido.
Testa spinata, con portachiodo, laccata nera. Peso g 600.

2736GA Cad.	
--------------------	--



Orig. Cados-Peddinghaus - Art. 023025001

In acciaio forgiato. Parti battenti temprate.
Manico in tubo d'acciaio con impugnatura anatomica in materiale sintetico morbido.
Testa spinata, con portachiodo magnetico, lucida. Peso g 700.

2736GB Cad.	
--------------------	--



**2736GE** **Orig. Peddinghaus - Art. 5128.29**

In acciaio forgiato. Parti battenti temprate.
Manico inamovibile e infrangibile in fibra di vetro con impugnatura anatomica in materiale sintetico morbido.

Testa con portachiodo magnetico, laccata nera. Peso g 600.

2736GE Cad.

2736GF **Orig. Peddinghaus - Art. 5130.09**

Tipo super-professionale.

Completamente in acciaio forgiato. Parti battenti temprate, fresate e lucidate. Impugnatura anatomica in morbida gomma speciale che permette una presa sicura e confortevole.

Testa con portachiodo magnetico, lucida. Peso g 900.

2736GF Cad.

MARTELLI PER CARPENTIERI E MURATORI (*plasterer's hatchets*)**2739GA** **Orig. Gedore - Art. 93 ST**

In acciaio forgiato. Combinati con accetta. Parti operanti fortemente indurite.
Infrangibili, indeformabili. Con cava levachiodi.

Con manico inamovibile di tubo d'acciaio cromato.

Impugnatura di materiale sintetico morbido.

Peso completo ca. g 600.

2739GA Cad.

MARTELLI PER GEOLOGI E PER ROCCIA (*geologist's hammers*)**2739GE** **Prod. SCU**

Tipo a punta.

In acciaio forgiato e temprato.

Per il prelievo di campioni di rocce o minerali.

Con impugnatura in tubo d'acciaio ricoperto in materiale sintetico morbido.

Peso totale grammi 500

2739GE Cad.

PORTAMARTELLI A CINTURA (*hammers holders*)**2739GT** **Prod. SCU**

Tipo universale ad anello in acciaio con supporto in robusto poliestere rinforzato, cuciture e borchie di tenuta. Per cintura altezza massima mm 40. Larghezza anello portautensili mm 70.

2739GT Cad.



ACCETTE (hatchets)

Prod. SCU

In acciaio speciale, temprato.
Con manico in legno duro. Affilate.

Peso totale..... grammi	600	700	800
2740A	Cad.		

SCU

2740A



In acciaio speciale, temprato.

Con manico lungo in legno duro. Affilate.

Peso totale..... grammi	1500
Lungh. totale..... mm	800
2740E	Cad.

SCU

2740E



ACCETTE CON MANICO TRICOMPONENTE (hatchets with three components handles)

Prod. SCU

In acciaio speciale temprato. Manico inamovibile e infrangibile, tricomponente con anima in fibra di vetro ricoperta di speciale materiale sintetico e morbida gomma. Garantisce la massima robustezza, resistenza, leggerezza ed elasticità ad alto potere di assorbimento delle vibrazioni. Resistente agli olii, lubrificanti e acidi. Con foro di aggancio. Affilate.

Peso totale..... grammi	600
Lungh. totale..... mm	345
2740ET	Cad.

SCU

2740ET



ACCETTE UNIVERSALI (universal hatchets)

Orig. Ochsenkopf-Dankre - DIN 5131 - Art. 232 E

Qualità Super-extra. In acciaio speciale C60 temprato.
Con accurata affilatura. Con approvazione di sicurezza tedesca.
Manico in frassino con forma anatomica.

Peso totale..... grammi	600	800
2740GF	Cad.	

GEDORE

2740GF



Orig. Ochsenkopf-Dankre - DIN 7294 - Art. 205 E

Descrizione di riferimento vedi Art. 2740GF
Manico lungo in frassino con forma anatomica.

Peso totale..... grammi	1250
Lungh. totale..... mm	700
2740GL	Cad.

GEDORE

2740GL



ACCETTE PER CARPENTIERI (carpenter's hatchets)

Orig. Ochsenkopf - Art. 345

Qualità Extra. In acciaio forgiato C45, temprato. Tagliente affilato, con bocca levachiodi.
Manico in Hickory con forma anatomica.

Peso totale..... grammi	1100
Lungh. totale..... mm	400
2740GM	Cad.

OCHSENKOPF
BY GEDORE

2740GM



ACCETTE COMBinate PER POMPIERI (fire brigade hatchets)

Orig. Peddinghaus-DIN 14924 - Art. 5266.05

In acciaio forgiato. Procedimento speciale di tempra che garantisce l'uso più intenso senza pericolo di incidenti. Penna a taglio.
Con manico inamovibile di tubo d'acciaio. Ricoperto in materiale sintetico morbido.

Peso totale..... grammi	1000
Lungh. totale..... mm	320
2740GP	Cad.

PEDDINGHAUS

2740GP



Fodero in cuoio per Art. 2740 GP.

O2740GP	Cad.
----------------	------



**2741G** **Orig. Peddinghaus-DIN 14900 - Art. 5265.02**

In acciaio forgiato con tempra speciale che garantisce l'uso più intenso senza pericolo di incidenti. Penna a taglio.

Manico in frassino naturale con rinforzi in lamiera e spinatura di sicurezza.

Peso totale grammi 2350
Lungh. totale..... mm 900**2741G** Cad. **SCURE DA TAGLIO E DA SPACCO** (*splitting axes*)**2745G** **Orig. Peddinghaus-DIN 17200 - Art. 5191.02**

Qualità Extra. In acciaio forgiato C45, temprato.

Tagliante affilato, parte battente molata. Con manico in frassino e fissaggio a cunei.

Peso totale grammi 3000
Lungh. totale..... mm 890**2745G** Cad. **CUNEI DA SPACCO** (*wood splitting wedges*)**2746G****Orig. Ochsenkopf - Art. 40**

Qualità Extra. In acciaio forgiato, temprato.

Con canalina di guida.

Peso totale grammi **2000** **3000**
Dimensioni..... mm 260 x 50 270 x 54**2746G** Cad. **2747G****Orig. Ochsenkopf - Art. 42**

Qualità Extra. In lega di alluminio, temprata.

Con canaline di guida da un lato e incavi a lisca di pesce dall'altro. Anticorrosione, garantiscono una grande praticità e sicurezza.

Peso totale grammi **550** **1050**
Dimensioni..... mm 215 x 45 260 x 55**2747G** Cad. **MAZZETTE MANICATE** (*double face blacksmith hammers*)**2760****Prod. SCU**

A doppia testa piana. In acciaio forgiato. Parti battenti temprate.

Manico lucido in legno duro.

Peso solo mazza Kg **0,8** **1** **1,2** **1,5** **2**
2760 Cad. **2761G** **Orig. Gedore - DIN 6475 - Art. 20 E**

A doppia testa piana.

Qualità extra. In acciaio forgiato a tempra differenziata. Parti battenti fortemente indurite.

Perfettamente equilibrate. Foro del manico conico per evitare la fuoriuscita della mazzetta.

Con manico in frassino.

Peso solo mazza Kg **1** **1,25** **1,5** **2**
Lungh. manico..... mm 260 260 280 300**2761G** Cad.

Manici di ricambio per Art. 2761 G.

Per mazze peso Kg **1** **1,25** **1,5** **2**
Lungh. manico..... mm 260 260 280 300**O2761GA** Cad. **2762G** **Orig. Peddinghaus - DIN 6475 - Art. 5293.02**

A doppia testa piana.

Qualità extra. In acciaio forgiato a tempra differenziata. Parti battenti fortemente indurite.

Perfettamente equilibrate. Foro del manico conico per evitare la fuoriuscita della mazzetta. Con manico in frassino.

Peso solo mazza Kg **1** **1,25** **1,5** **2**
Lungh. manico..... mm 260 260 280 300**2762G** Cad.

Manici di ricambio per Art. 2762 G.

Per mazze peso Kg **1** **1,25** **1,5** **2**
Lungh. manico..... mm 260 260 280 300**O2762GA** Cad.



MAZZETTE MANICATE "ROTBAND" (double face blacksmith hammers)

Orig. Gedore - Art. 620 E

A doppia testa piana.
In acciaio forgiato a tempra differenziata.
Parti battenti fortemente indurite. Manico in frassino.
Sistema speciale di tenuta della testa e protezione contro eventuali rotture del manico, mediante collarino in acciaio temprato, cuneo, vite e chiusura a piattello, per la massima sicurezza.

Peso solo mazza	Kg	1	1,25	1,5	2
Lungh. manico	mm	260	260	280	300

2765G	Cad.				
--------------	------	--	--	--	--

GEDORE

2765G



MAZZETTE CON MANICO IN ACCIAIO (double face blacksmith hammers)

Orig. Gedore - Art. 20 ST

A doppia testa piana.
In acciaio CROMO-VANADIO a tempra differenziata.
Parti battenti fortemente indurite. Manico in tubo d'acciaio temprato con impugnatura anatomica in materiale sintetico morbido.

Peso solo mazza	Kg	1	1,25
Lungh. manico	mm	260	260

2765GE	Cad.		
---------------	------	--	--

GEDORE

2765GE



MAZZETTE CON MANICO IN FIBRA DI VETRO (double face blacksmith hammers)

Prod. SCU

A doppia testa piana.
In acciaio forgiato. Parti battenti temprate. Con manico di sicurezza in fibra di vetro indistruttibile.
Impugnatura ricoperta in materiale sintetico.

Peso solo mazza	Kg	0,8	1	1,25	1,5	2
Lungh. manico	mm					

2766	Cad.					
-------------	------	--	--	--	--	--

SCU

2766



Orig. Gedore - DIN 6475 - Art. 20 F

Tipo a doppia testa piana.
Qualità Extra. In acciaio forgiato a tempra differenziata.
Parti battenti fortemente indurite. Foro del manico conico per evitare la fuoriuscita della mazza.
Con manico di sicurezza in fibra di vetro indistruttibile.
Impugnatura ricoperta in materiale sintetico morbido.

Peso solo mazza	Kg	1	1,25	1,5	2
Lungh. manico	mm	260	260	280	300

2766G	Cad.				
--------------	------	--	--	--	--

GEDORE

2766G



MAZZETTE CON MANICO IN "ULTRATEC" (double face blacksmith hammers with ULTRATEC handle)

Orig. Peddinghaus - DIN 6475 - Art. 5293.98

A doppia testa piana.
Qualità extra. In acciaio forgiato a tempra differenziata.
Parti battenti fortemente indurite. Perfettamente equilibrate.
Foro del manico conico per evitare la fuoriuscita della mazzetta. Manico inamovibile e infrangibile con anima in fibra di vetro ricoperta di speciale materiale sintetico morbido (ULTRATEC).

Peso solo mazza	Kg	1	1,25	1,5	2
Lungh. manico	mm	260	260	260	260

2767GE	Cad.				
---------------	------	--	--	--	--

PEDDINGHAUS

2767GE



MAZZETTE CON MANICO TRICOMPONENTE (double face blacksmith hammers with three components handles)

Prod. SCU

A doppia testa piana.
In acciaio forgiato. Parti battenti temprate. Manico inamovibile e infrangibile, tricomponente con anima in fibra di vetro ricoperta di speciale materiale sintetico e morbida gomma. Garantisce la massima robustezza, resistenza, leggerezza ed elasticità ad alto potere di assorbimento delle vibrazioni. Resistente agli olii, lubrificanti e acidi. Con foro di aggancio.

Peso solo mazza	Kg	0,8	1	1,25	1,5	2
Lungh. manico	mm	280	280	280	265	265

2767H	Cad.					
--------------	------	--	--	--	--	--

SCU

2767H



Le misure Kg. 1,5 e 2 sono Orig. Cados-Peddinghaus.

MAZZE (sledge hammers)

Prod. SCU

In acciaio forgiato e temprato.
Esecuzione corrente.
Senza manico.

Peso totale	Kg	3	4	5
2767L	Cad.			

SCU

2767L





2767P

SCU



Descrizione di riferimento vedi Art. 2767L

Con manico.

Peso totale	Kg	3	4	5
2767P	Cad.			

Manici ricambio per Art. 2767 L e 2767 P.

Per mazze peso	Kg	3	4	5
O2767P	Cad.			

MAZZE CON MANICO (sledge hammers with handles)

2768GA

GEDORE



Orig. Gedore - DIN 6475 - Art. 20 E

Qualità Extra. In acciaio forgiato.

Tempra differenziata. Parti battenti fortemente indurite.

Perfettamente equilibrate. Foro del manico conico per evitare la fuoriuscita della mazza.

Fissaggio del manico con doppio fermo. Con manico in frassino.

Tipo a doppia testa piana.

Peso solo mazza	Kg	3	4	5	6	8
Lungh. manico	mm	600	700	800	800	900
2768GA	Cad.					

2768GB

GEDORE



Orig. Gedore - DIN 1042 - Art. 9 E

Descrizione di riferimento vedi Art. 2768GA

Tipo con testa a forma tedesca.

Peso solo mazza	Kg	3	4	5	6	8
Lungh. manico	mm	600	700	800	800	900
2768GB	Cad.					

Manici di ricambio per Art. 2768 GA e 2768 GB.

Per mazze peso	Kg	3	4	5	6	8
Lungh. manico	mm	600	700	800	800	900
O2768G	Cad.					

2768GE

PEDDINGHAUS



Orig. Peddinghaus - DIN 6475 - Art. 5293.02

Qualità Extra. In acciaio forgiato. Tempra differenziata. Parti battenti fortemente indurite.

Perfettamente equilibrate. Foro del manico conico per evitare la fuoriuscita della mazza.

Fissaggio del manico con doppio fermo. Con manico in frassino.

Tipo a doppia testa piana.

Peso solo mazza	Kg	3	4	5	6	8
Lungh. manico	mm	600	700	800	800	900
2768GE	Cad.					

2768GF

PEDDINGHAUS



Orig. Peddinghaus - DIN 1042 - Art. 5027.02

Descrizione di riferimento vedi Art. 2768GE

Tipo con testa a forma tedesca.

Peso solo mazza	Kg	3	4	5	6	8
Lungh. manico	mm	600	700	800	800	900
2768GF	Cad.					

Manici di ricambio per Art. 2768 GE / 2768 GF.

Per mazze peso	Kg	3	4	5	6	8
Lungh. manico	mm	600	700	800	800	900
OM2768G	Cad.					

MAZZE CON MANICO IN FIBRA DI VETRO (sledge hammers with fiberglass handles)

2769GA

GEDORE



Orig. Gedore - DIN 6475 - Art. 20 F

Qualità Extra. In acciaio forgiato a tempra differenziata. Parti battenti fortemente indurite.

Perfettamente equilibrate. Foro del manico conico per evitare la fuoriuscita della mazza.

Con manico di sicurezza in fibra di vetro indistruttibile.

Impugnatura ricoperta in materiale sintetico morbido.

Tipo a doppia testa piana.

Peso solo mazza	Kg	3	4	5	6	8
Lungh. manico	mm	600	700	800	800	900
2769GA	Cad.					

2769GB

GEDORE



Orig. Gedore - DIN 1042 - Art. 9 F

Descrizione di riferimento vedi Art. 2769GA

Tipo con testa a forma tedesca.

Peso solo mazza	Kg	3	4	5	6	8
Lungh. manico	mm	600	700	800	800	900
2769GB	Cad.					



Orig. Peddinghaus - DIN 1042 - Art. 5027.08

Qualità extra. In acciaio forgiato a tempratura differenziata. Parti battenti fortemente indurite. Manico in fibra di vetro composto da milioni di fibre che ne garantiscono l'infrangibilità e durata. Parti da impugnare rivestite in robusta gomma. Sistema di fissaggio a microonda con impiego di collante a getto epossidico che garantisce il più sicuro ancoraggio del battente al manico.

Tipo con testa a forma tedesca.

Peso solo mazza	Kg	4	6
Lungh. manico	mm	810	810
2769GF	Cad.		

Articolo in esaurimento.

PEDDINGHAUS 2769GF



Prod. SCU

A doppia testa piana. In acciaio forgiato. Parti battenti temprate. Manico inamovibile e infrangibile in fibra di vetro, ricoperto in materiale sintetico antiscivolo.

Peso solo mazza	Kg	3	4	5	6
Lungh. manico	mm	910	910	910	910
2770	Cad.				

SCU 2770



MAZZE CON MANICO TRICOMPONENTE (sledge hammers with three components handles)

Prod. SCU

A doppia testa piana. In acciaio forgiato. Parti battenti temprate. Manico inamovibile e infrangibile, tricomponente con anima in fibra di vetro ricoperta di speciale materiale sintetico e morbida gomma. Garantisce la massima robustezza, resistenza, leggerezza ed elasticità ad alto potere di assorbimento delle vibrazioni. Resistente agli olii, lubrificanti e acidi. Con foro di aggancio.

Peso solo mazza	Kg	3	4	5
Lungh. manico	mm	900	900	900
2771	Cad.			

SCU 2771



MAZZE IN RAME CON MANICO (copper sledge hammers)

Prod. SCU

In rame. Manico in ferro godronato, con sistema di fissaggio antinfortunistico.

Peso solo mazza	Kg	2,5	4	5	6
Lungh. manico	mm	300	600	600	600
2781	Cad.				

Per martelli di rame, manico in ferro ved. Art. 2718.

SCU 2781



MAZZUOLE A TESTE INTERCAMBIABILI COMBINATE (interchangeable head hammers)

Prod. SCU - Orig. Wiha

Mazzuole combinate anche con teste di differente materiale, intercambiabili. Corpo portatesta formato da due gusci in ghisa pregiata, temprata, avvitati, con scanalature di tenuta per le teste e il manico di legno Hickory. Lunghezza totale mm 290(30) / 325(40) / 360(50).

Teste di sicurezza prive di cadmio, antiscagge, infrangibili e resistenti all'abrasione. A = Testa colore bianco, in Poliammide duro, durezza 70 Shore. Per lavori pesanti, in cantieri edili, navali, trafile, ecc.

B = Testa colore blu, in Elastomero morbido, durezza 20 Shore. Per pezzi delicati, pezzi in lega leggera, lavorazioni del legno, lavori di montaggio, ecc.

G = Testa colore giallo, in Poliuretano medio-duro, durezza 63 Shore. Per uso universale, nelle produzioni in campo meccanico, officine di riparazione auto, nella lavorazione delle lamiera, ecc.

N = Testa colore nero, in Cautschu medio-morbido, durezza 45 Shore. Per lavori robusti, di riparazione in officine, ecc.

Ø testa	mm	30	40	50
Colore 1a testa		A	A	A
Colore 2a testa		A	A	A
Peso c.ca.....	grammi	299	602	1128
2782GAA	Cad.			

SCU 2782GAA



Descrizione di riferimento vedi Art. 2782GAA

Ø testa	mm	30	40	50
Colore 1a testa		A	A	A
Colore 2a testa		B	B	B
Peso c.ca.....	grammi	280	620	1080
2782GAB	Cad.			

SCU 2782GAB



**2782GAG** SCU

Descrizione di riferimento vedi Art. 2782GAA

Ø testa.....	mm	30	40	50
Colore 1a testa.....		A	A	A
Colore 2a testa.....		G	G	G
Peso c.ca.....	grammi	290	620	1100
2782GAG	Cad.			

2782GAN SCU

Descrizione di riferimento vedi Art. 2782GAA

Ø testa.....	mm	30	40	50
Colore 1a testa.....		A	A	A
Colore 2a testa.....		N	N	N
Peso c.ca.....	grammi	314	649	1099
2782GAN	Cad.			

2782GBB SCU

Descrizione di riferimento vedi Art. 2782GAA

Ø testa.....	mm	30	40	50
Colore 1a testa.....		B	B	B
Colore 2a testa.....		B	B	B
Peso c.ca.....	grammi	280	630	1050
2782GBB	Cad.			

2782GBG SCU

Descrizione di riferimento vedi Art. 2782GAA

Ø testa.....	mm	30	40	50
Colore 1a testa.....		B	B	B
Colore 2a testa.....		G	G	G
Peso c.ca.....	grammi	272	620	1077
2782GBG	Cad.			

2782GBN SCU

Descrizione di riferimento vedi Art. 2782GAA

Ø testa.....	mm	30	40	50
Colore 1a testa.....		B	B	B
Colore 2a testa.....		N	N	N
Peso c.ca.....	grammi	289	637	1077
2782GBN	Cad.			

2782GGG SCU

Descrizione di riferimento vedi Art. 2782GAA

Ø testa.....	mm	30	40	50
Colore 1a testa.....		G	G	G
Colore 2a testa.....		G	G	G
Peso c.ca.....	grammi	296	609	1200
2782GGG	Cad.			

2782GGN SCU

Descrizione di riferimento vedi Art. 2782GAA

Ø testa.....	mm	30	40	50
Colore 1a testa.....		G	G	G
Colore 2a testa.....		N	N	N
Peso c.ca.....	grammi	295	636	1041
2782GGN	Cad.			

2782GNN SCU

Descrizione di riferimento vedi Art. 2782GAA

Ø testa.....	mm	30	40	50
Colore 1a testa.....		N	N	N
Colore 2a testa.....		N	N	N
Peso c.ca.....	grammi	548	640	1130
2782GNN	Cad.			



Teste di ricambio per Art. 2782 GAA ad Art. 2782 GNN.

Colore BIANCO.

Ø testa	mm	30	40	50
O2782GA	Cad.			

Descrizione di riferimento vedi Art. 02782GA

Colore BLU.

Ø testa	mm	30	40	50
O2782GB	Cad.			

Descrizione di riferimento vedi Art. 02782GA

Colore GIALLO.

Ø testa	mm	30	40	50
O2782GG	Cad.			

Descrizione di riferimento vedi Art. 02782GA

Colore NERO.

Ø testa	mm	30	40	50
O2782GN	Cad.			

SCU

02782GA
02782GB
02782GG
02782GN



Manici di ricambio per Art. 2782 GAA ad Art. 2782 GNN, in legno Hickory.

Per Ø testa	mm	30	40	50
Lungh. totale	mm	275	300	330
O2782GM	Cad.			

SCU

02782GM



Copie gusci portateste, in ghisa, con vite per Art. 2782 GAA ad Art. 2782 GNN.

Per Ø testa	mm	30	40	50
O2782GP	La coppia			

SCU

02782GP



MAZZUOLE (hammers)

Prod. SCU

Con teste intercambiabili, in acetato di cellulosa trasparente. Manico in frassino.

Ø testa	mm	22	27	32	35	40	50	60
Peso c.ca	grammi	160	240	360	450	600	910	1390
2785G	Cad.							

Teste di ricambio per Art. 2785 G.

Ø testa	mm	22	27	32	35	40	50	60
O2785G	Cad.							

SCU

2785G



Con teste intercambiabili, in plastica.

Manico in frassino.

Ø testa	mm	22	28	35	45	60
Peso c.ca	grammi	100	250	450	700	1400
2788	Cad.					

Teste di ricambio per Art. 2788.

Ø testa	mm	22	28	35	45	60
O2788	Cad.					

SCU

2788



Con teste intercambiabili, in Poliuretano bianco. NON ADATTE PER BATTUTA SU CORPI SPIGOLOSI.

Manico in frassino.

Ø testa	mm	22	28	35	42	50	60
Peso c.ca	grammi	130	230	415	660	940	1490
2788E	Cad.						

Teste di ricambio per Art. 2788 E.

Ø testa	mm	22	28	35	42	50	60
O2788E	Cad.						

SCU

2788E
new



9

**2788GA** SCU

Con teste intercambiabili, in Nylon speciale infrangibile. Manico in frassino.

Ø testa.....	mm	22	27	32	35	40	50	60
Peso c.ca.....	grammi	160	250	350	420	580	900	1340
2788GA	Cad.							

Teste di ricambio per Art. 2788 GA.

Ø testa.....	mm	22	27	32	35	40	50	60
O2788GA	Cad.							

2788L SCU

new



Con teste intercambiabili, in Poliuretano bianco.
NON ADATTE PER BATTUTA SU CORPI SPIGOLOSI.
Manico in ferro e impugnatura in gomma antiscivolo.

Ø testa.....	mm	35	40	50	60
Peso c.ca.....	grammi	490	610	930	1075
2788L	Cad.				

Per teste di ricambio ved. Art. O2789.

2788P SCU

new



Tipo con testa e corpo in metallo in un unico pezzo, ricoperto interamente di gomma di lunga durata. Assicura un effetto di battuta potente, ma confortevole.

In gomma NERA.

Ø testa.....	mm	50	60
Peso c.ca.....	grammi	600	1000
Durezza.....	shore	80	80
Lungh. totale.....	mm	280	300
2788P	Cad.		

2788T SCU

new



Descrizione di riferimento vedi Art. 2788P

In gomma BIANCA, per non lasciare tracce superficiali.

Ø testa.....	mm	50	60
Peso c.ca.....	grammi	600	1000
Durezza.....	shore	80	80
Lungh. totale.....	mm	280	300
2788T	Cad.		

MAZZUOLE ANTIRIMBALZO (recoilles hammers)**2789** SCU

Prod. SCU

Con teste intercambiabili, in Poliuretano bianco.
NON ADATTE PER BATTUTA SU CORPI SPIGOLOSI.

Manico legno extra duro. Adatte per battilamiera e per molteplici lavori di officina.

Ø testa.....	mm	30	35	40	45	50	60
Peso c.ca.....	grammi	400	530	640	790	1050	1350
2789	Cad.						

Teste di ricambio per Art. 2789.

Ø testa.....	mm	30	35	40	45	50	60
O2789	Cad.						

2789B GEDORE

Orig. Gedore - Art. 248H

Con teste intercambiabili, in Poliammide bianco infrangibile, resistente alle abrasioni e testato per temperature fino a - 20°C.

Riempimento bilanciato del corpo con sfere metalliche. Assicura un effetto di battuta doppio rispetto alle mazzuole tradizionali.

Manico in legno Hickory. Adatte per lavori professionali e pesanti.

Ø testa.....	mm	25	30	35	40	45	50	60
Peso c.ca.....	grammi	300	585	670	820	1030	1180	1800
Lungh. totale.....	mm	305	330	335	360	365	370	370
2789B	Cad.							

Ø testa.....	mm	70	80	100
Peso c.ca.....	grammi	2300	4000	7000
Lungh. totale.....	mm	370	880	1000
2789B	Cad.			

Teste di ricambio per Art. 2789B.

Ø testa.....	mm	80	100
O2789B	Cad.		

Per teste di ricambio da Ø mm 25 a 70 ved. Art. O2789 GM.



Prod. SCU

Con teste intercambiabili, in Poliuretano bianco.
NON ADATTE PER BATTUTA SU CORPI SPIGOLOSI.
 Manico in robusto tubo d'acciaio con impugnatura rivestita in morbida gomma.
 Adatte per battilamiera e per molteplici lavori di officina.

Ø testa	mm	35	40	50	60
Peso c.ca.....	grammi	650	760	1270	1470
2789F	Cad.				

Teste di ricambio per Art. 2789F.

Ø testa	mm	35	40	50	60
O2789F	Cad.				

SCU

2789F



Con teste intercambiabili, in Poliuretano bianco.

NON ADATTE PER BATTUTA SU CORPI SPIGOLOSI.
 Manico in fibra di vetro indistruttibile ricoperto di morbida gomma.
 Adatte per battilamiera e per molteplici lavori di officina.

Ø testa	mm	35	40	45	50	60
Peso c.ca.....	grammi	700	800	900	1250	1550
2789G	Cad.					

Per teste di ricambio ved. Art. O2789.

SCU

2789G



Orig. Gedore - Art. 248 ST

Con teste intercambiabili, in Poliamide bianco infrangibile resistente alla abrasione e testato per temperature fino a -20°C. Riempimento bilanciato del corpo con sfere metalliche. Assicura un effetto di battuta doppio rispetto alle mazzuole tradizionali. L'impugnatura in robusto tubo d'acciaio infrangibile è ricoperta di morbida gomma.

Ø testa	mm	25	30	35	40	45	50	60	70
Peso c.ca.....	grammi	370	585	670	820	1030	1180	1800	2400
2789GM	Cad.								

Teste di ricambio per Art. 2789 B e 2789 GM-O.

Ø testa	mm	25	30	35	40	45	50	60	70
O2789GM	Cad.								

GEDORE

2789GM



Orig. Gedore - Art. 248 F

Con teste intercambiabili, in Poliamide bianco infrangibile resistente alle abrasioni e testato per temperature fino a -20°C. Riempimento bilanciato del corpo con sfere metalliche. Assicura un effetto di battuta doppio rispetto alle mazzuole tradizionali. L'impugnatura in fibra di vetro indistruttibile, per la massima sicurezza, è ricoperta di morbida gomma.

Ø testa	mm	25	30	35	40	45	50	60
Peso c.ca.....	grammi	300	585	670	820	1030	1180	1800
2789GO	Cad.							

Per teste di ricambio ved. Art. O2789GM.

GEDORE

2789GO



MAZZUOLE ANTIRIMBALZO COMBinate (combined hammers, recoilless)

Orig. Gedore - Art. 247 H

Pratica combinazione di mazzuola antirimbalo, con 1 testa intercambiabile in Poliamide bianco infrangibile, resistente alle abrasioni e testato per temperature fino a -20°C e 1 testa fissa in acciaio speciale. Manico in legno Hickory, anatomico, con protezione contro eventuali rotture mediante collarino e spina in acciaio. Adatte per molteplici usi professionali.

Ø testa	mm	30	35	40
Peso c.ca.....	grammi	570	670	800
2789GP	Cad.			

Teste di ricambio per Art. 2789 GP.

Ø testa	mm	30	35	40
O2789GP	Cad.			

GEDORE

2789GP



MAZZUOLE ANTIRIMBALZO (recoilless hammers)

Prod. SCU

Con testa e corpo in metallo in unico pezzo, ricoperto completamente di materiale sintetico. Riempimento bilanciato del corpo con sfere metalliche. Assicura un effetto di battuta doppio rispetto alle mazzuole tradizionali. Impugnatura ricoperta di gomma zigrinata.

Ø testa	mm	40	50
Peso c.ca.....	grammi	700	1000
Durezza	shore	85	85
Lungh. totale.....	mm	295	340
2789GPT	Cad.		

SCU

2789GPT **new**



9

**2789GR** **Orig. Peddinghaus**

Tipo extra, con testa e corpo in metallo in unico pezzo, ricoperto completamente di speciale materiale sintetico, di lunga durata. Riempimento bilanciato del corpo con sfere metalliche. Assicura un effetto di battuta doppio rispetto alle mazzuole tradizionali. Impugnatura ricoperta di morbida gomma antiscivolo.

La misura mm 100 ha la forma della testa squadrata e il manico in fibra di vetro con impugnatura ricoperta di morbida gomma antiscivolo.

Ø testa.....	mm	30	35	45	50	60	100
Peso c.ca.....	grammi	270	385	620	860	1340	4700
Lungh. totale.....	mm	260	280	300	320	380	910
Cod. fornitore.....		5036.04	5036.04	5036.04	5036.04	5036.04	5036.38
2789GR	Cad.						

MAZZUOLE DI GOMMA (rubber mallets)**2789GRL** **Prod. SCU**

In gomma dura nera, indeformabile (90 shore) a battenti piani. Manico in frassino. Testa fissata con spina d'acciaio.

Ø testa.....	mm	50	55	60
Peso c.ca.....	grammi	300	430	525
2789GRL	Cad.			

2789GS **Prod. SCU - DIN 5128-90**

In gomma dura nera, indeformabile (90 shore) a battenti piani. Manico in frassino.

Ø testa.....	mm	40	55	65	75	90
Peso c.ca.....	grammi	180	310	540	800	1250
2789GS	Cad.					

2789GT **Prod. SCU - DIN 5128-60**

In gomma semidura nera, indeformabile (60 shore) a battenti piani. Manico in frassino.

Ø testa.....	mm	55	65	75	90
Peso c.ca.....	grammi	310	540	800	1250
2789GT	Cad.				

2789GZ **Prod. SCU**

In gomma dura chiara, indeformabile (90 shore) a battenti piani. Manico in frassino. Particolarmente indicate per lavori di montaggio e finitura senza lasciare tracce di gomma. Peso c.ca g 310. Diametro testa mm 55.

2789GZ	Cad.	
---------------	-------------	--

2790G **Orig. Gedore-DIN 5128 - Art. 226 E**

In gomma dura nera, indeformabile (90 Shore). Con rinforzo di tessuto Nylon. Manico in frassino.

Peso c.ca.....	grammi	310	540	800	1250
Ø testa.....	mm	55	65	75	90
2790G	Cad.				

2791G **Orig. Gedore-DIN 5128 - Art. 227 E**

In gomma semidura nera, indeformabile (60 Shore). Con rinforzo di tessuto Nylon. Manico in frassino.

Peso c.ca.....	grammi	310	540	800
Ø testa.....	mm	55	65	75
2791G	Cad.			

2791GE **Orig. Peddinghaus - Art. 5060.02**

In gomma dura chiara (poliuretano), indeformabile (90 Shore) a battenti piani. Manico in frassino, con forma anatomica. Particolarmente indicate per lavori di montaggio e finitura senza lasciare tracce di gomma. Peso c.ca g 300. Diametro testa mm 55.

2791GE	Cad.	
---------------	-------------	--



MAZZUOLE DI CUIOIO (rawhide mallets)

Orig. Peddinghaus - Art. 03800

In pelle di bufalo. Manico in legno duro.

Ø testa c.ca.....	mm	38	50	63	70	76	89
Peso c.a.....	grammi	170	330	520	670	850	1160
Lungh. testa c.ca.....	mm	82	90	110	116	135	140
2792	Cad.						



2792
new

Prod. SCU

In cuoio di groppone di bufalo. Manico in legno duro.

Peso c.ca.....	grammi	100	280	400	570	1400
Ø testa c.ca.....	mm	30/35	40/45	50/55	60/65	85/90
Altezza testa c.ca.....	mm	70	100	110	120	160
2792A	Cad.					



2792A

MAZZUOLE IN LEGNO (wooden mallets)

Prod. SCU

In legno duro, manico sagomato.

Ø testa.....	mm	50	60	70	80	100
Peso c.ca.....	grammi	200	340	450	590	900
2793	Cad.					



2793

MAZZUOLE E MAZZE DI PIOMBO (hard lead mallets)

Prod. SCU

In lega di piombo.

Manico in ferro con sistema di fissaggio antinfortunistico.

Peso c.ca.....	Kg	1	1,5	2	2,5	3	4	6
2794	Cad.							
Peso c.ca.....	Kg	9	12					
2794	Cad.							



2794

MAZZUOLE IN LEGA LEGGERA (light metal hammers)

Orig. Gedore - Art. 21 F

In lega di alluminio, forma cilindrica.

Indicate per la lavorazione di lamiere e materiali di facile deformazione.

Manico in fibra di vetro indistruttibile, per la massima sicurezza, ricoperto di morbida gomma.

Ø testa.....	mm	40	45	60	70
Peso c.ca.....	grammi	440	710	1250	1790
2795G	Cad.				



2795G
new

UTENSILI PER CARROZZIERI IN ASSORTIMENTO (panel beating diollies sets)

Prod. SCU

Con 7 utensili in cassetta lamiera dimensioni mm 310x170x65.

Composizione:

1 pezzo per tipo Art. 2804 A-B-C-D-T

1 pezzo Art. 2809 B

1 pezzo scalpello piatto mm 150

In cassetta.

2803T	Cad.	
--------------	-------------	--



2803T

9



UTENSILI PER CARROZZIERI (panel beating dollies)

2804

SCU



Prod. SCU

In acciaio speciale
Superfici operanti lucide.
Per la lavorazione delle lamiere.

Tipo	A	B	C	D	F	G	I
Lungh. totale..... mm	70	57	84	110	120	135	145
Largh. mm	58	57	62	60	50	54	63
Spessore mm	63	58	30	28	30	44	45
Peso totale grammi	1150	750	800	1100	650	920	1570
2804 Cad.							
Tipo	K	M	N	R	S	T	
Lungh. totale..... mm	122	107	65	100	85	122	
Largh. mm	98	65	53	64	60	47	
Spessore mm	60	26	65	62	30	44	
Peso totale grammi	1200	875	1250	1220	850	450	
2804 Cad.							

2805

SCU



In acciaio speciale.
Superfici operanti lucide.
Per la lavorazione delle lamiere.

Tipo	A	B	C	D	E
Lungh. totale..... mm	290	365	400	450	420
Peso totale grammi	560	930	1800	2080	1020
2805 Cad.					

2805GL

SCU



In acciaio SPEZIAL-STAHL.

Battilamiera con superficie godronata e impugnatura in materiale plastico. Lunghezza mm 325.
Larghezza mm 35. Peso g 400.

2805GL Cad.

2806GA

PEDDINGHAUS



Orig. Peddinghaus - Art. 198.01

In acciaio SPEZIAL-STAHL. Estremamente robuste.
Leve nichelelate, per raddrizzare paraurti e rimuovere parti meccaniche di motori (testate, ingranaggi ecc.).

Lunghezza mm 400.

2806GA Cad.

2806GA 1

PEDDINGHAUS



Descrizione di riferimento vedi Art. 2806GA

Lunghezza mm 600.

2806GA 1 Cad.

2806GB

PEDDINGHAUS



Orig. Peddinghaus - Art. 197.01

Descrizione di riferimento vedi Art. 2806GA

Testa piegata a 90°.
Lunghezza mm 400.

2806GB Cad.

2806P

SCU



Prod. SCU

In acciaio CROMO-VANADIO.
Leve cromate, per raddrizzare paraurti e rimuovere parti meccaniche di motori (testate, ingranaggi ecc.).

Lunghezza mm 400.

2806P Cad.



Descrizione di riferimento vedi Art. 2806P

Testa piegata a 90°.
Lunghezza mm 400.

2806T Cad.

SCU

2806T



LEVE DI MONTAGGIO IN SERIE (assembly lever sets)

Orig. Gedore red - Art. R19101002

In acciaio speciale. Leve con impugnature in materiale sintetico per raddrizzare paraurti, per rimuovere parti meccaniche di motori, l'estrazione, il posizionamento, il mantenimento in posizione di pezzi e l'allargamento di spazi ristretti, ecc.

Serie di 4 leve lunghezza totale mm 200 - 310 - 460 - 610 e larghezza lama mm 10 - 16 - 20 - 20.

2807GA La serie

GEDORE

2807GA

new



MARTELLI PER CARROZZIERI (panel beating hammers)

Prod. SCU

In acciaio speciale
Manico legno lucido.

Con 1 testa tonda liscia Ø mm 30 e 1 testa quadra zigrinata mm 28. Peso g 380.

2808A Cad.

SCU

2808A



Descrizione di riferimento vedi Art. 2808A

Con 1 testa tonda zigrinata Ø mm 45 e 1 testa quadra liscia mm 40. Peso g 350.

2808F Cad.

SCU

2808F



Descrizione di riferimento vedi Art. 2808A

Con 1 testa tonda piana liscia Ø mm 33 e 1 testa tonda convessa liscia Ø mm 36. Peso g 550.

2809B Cad.

SCU

2809B



Descrizione di riferimento vedi Art. 2808A

Con 1 testa tonda bombata liscia Ø mm 40 e 1 testa a sfera Ø mm 20. Peso g 420.

2810 Cad.

SCU

2810



Descrizione di riferimento vedi Art. 2808A

Con 1 testa tonda bombata liscia Ø mm 40 e 1 testa a punta. Peso g 400.

2810A Cad.

SCU

2810A



Descrizione di riferimento vedi Art. 2808A

Con 1 testa tonda bombata liscia Ø mm 40 e 1 testa a penna larghezza mm 20. Peso g 420.

2810B Cad.

SCU

2810B



Descrizione di riferimento vedi Art. 2808A

Con 1 testa tonda piana liscia Ø mm 35 e 1 testa a penna larghezza mm 38. Peso g 630.

2810C Cad.

SCU

2810C





2810D

SCU



Descrizione di riferimento vedi Art. 2808A

Con testa a grande superficie piana liscia, rettangolare mm 50 x 30. Peso g 260.

2810D Cad.

2810E

SCU



Descrizione di riferimento vedi Art. 2808A

Con testa a grande superficie bombata liscia, rettangolare mm 50 x 30. Peso g 280.

2810E Cad.

MARTELLI ROTATIVI PER CARROZZIERI (*twisting force-bumping hammers*)

2810G

PEDDINGHAUS



Orig. **Peddinghaus** - Art. 160.53

In acciaio SPEZIAL-STAHL. Manico in legno Hickory. Per lamiere di carrozzerie che risultando stirate debbano riacquistare la superficie originale. La percussione e la rotazione combinate ottengono lo scopo di ristabilire le tensioni originali della lamiera.

Per spessori di materiale da mm 0.2 a mm 1.

Con una testa tonda rotante Ø mm 42 e una tonda Ø mm 31.5 lucida.

Lungh. totale..... mm 325

Lungh. battente mm 115

Peso totale grammi 300

2810G Cad.

SPINE ELASTICHE IN ASSORTIMENTO (*elastic pin sets*)

2810Z

SCU



Prod. **SCU**

Assortimento di spine elastiche a norma ISO 8752 DIN 1481, esecuzione brunita. In acciaio per molle C 70-55 Si 7.

Contenuto pz. 517 spine elastiche Art. 2811.

Composizione:

50 pz. cad. mm 3x22 - 3x40

40 pz. cad. mm 4x16 - 4x22 - 4x30 - 4x40 - 4x50

24 pz. cad. mm 5x30 - 5x50 - 5x60

30 pz. cad. mm 6x16

10 pz. cad. mm 6x40 - 6x50 - 6x80

20 pz. cad. mm 6x60

5 pz. cad. mm 7x80

12 pz. cad. mm 8x40 - 8x55 - 8x60 - 8x80

6 pz. cad. mm 10x40 - 10x80

2810Z Cad.

SPINE ELASTICHE (*elastic pins*)

2811

SCU



Prod. **SCU**

Tipo a norma ISO 8752 DIN 1481, esecuzione brunita.

In acciaio speciale per molle C70-55 Si7.

Le misure fino a Ø mm 8 hanno le estremità con smusso.

Le misure da Ø mm 10 hanno 1 sola estremità con smusso.

Le confezioni indicate sono indivisibili. Per assortimento ved. Art. 2810 Z.

Ø x lungh.	mm	1x4	1x5	1x6	1x8	1x10	1x12	1x14	1x16	1x20	1.5x6	1.5x8	1.5x10	1.5x12	1.5x14	1.5x16
Cfz. indivisibili	Pz	1000	1000	1000	1000	1000	1000	1000	1000	1000	1000	1000	1000	1000	1000	1000
2811	La conf.															
Ø x lungh.	mm	1.5x20	2x4	2x5	2x6	2x8	2x10	2x12	2x14	2x16	2x18	2x20	2x22	2x24	2x26	2x30
Cfz. indivisibili	Pz	1000	1000	1000	1000	1000	1000	1000	1000	1000	1000	1000	1000	1000	1000	1000
2811	La conf.															
Ø x lungh.	mm	2.5x5	2.5x6	2.5x8	2.5x10	2.5x12	2.5x14	2.5x16	2.5x18	2.5x20	2.5x26	2.5x30	3x4	3x5	3x6	3x8
Cfz. indivisibili	Pz	1000	1000	1000	1000	1000	1000	1000	1000	1000	1000	1000	1000	1000	1000	1000
2811	La conf.															
Ø x lungh.	mm	3x10	3x12	3x14	3x16	3x18	3x20	3x22	3x24	3x26	3x28	3x30	3x32	3x36	3x40	3.5x10
Cfz. indivisibili	Pz	1000	1000	1000	1000	1000	1000	1000	1000	1000	1000	1000	1000	1000	1000	1000
2811	La conf.															
Ø x lungh.	mm	3.5x12	3.5x16	3.5x20	3.5x26	3.5x30	3.5x36	3.5x40	4x6	4x8	4x10	4x12	4x14	4x16	4x18	4x20
Cfz. indivisibili	Pz	1000	1000	1000	1000	1000	1000	1000	500	500	500	500	500	500	500	500
2811	La conf.															
Ø x lungh.	mm	4x22	4x24	4x26	4x28	4x30	4x32	4x36	4x40	4x45	4x50	4.5x16	4.5x20	4.5x24	4.5x30	4.5x32
Cfz. indivisibili	Pz	500	500	500	500	500	500	500	500	500	500	500	500	500	500	500
2811	La conf.															



Ø x lungh. mm		4.5x40	5x6	5x10	5x12	5x14	5x16	5x18	5x20	5x22	5x24	5x26	5x30	5x32	5x36	5x40
Cfz. indivisibili	Pz	500	500	500	500	500	500	500	500	500	500	500	500	500	500	500
2811	La conf.															
Ø x lungh. mm		5x45	5x50	5x55	5x60	5x65	5x70	5x80	6x10	6x12	6x14	6x16	6x18	6x20	6x22	6x24
Cfz. indivisibili	Pz	500	250	250	250	250	250	250	500	500	500	500	500	500	500	500
2811	La conf.															
Ø x lungh. mm		6x26	6x30	6x32	6x36	6x40	6x45	6x50	6x55	6x60	6x65	6x70	6x75	6x80	6x100	7x20
Cfz. indivisibili	Pz	500	500	500	500	250	250	250	250	250	250	250	250	250	250	500
2811	La conf.															
Ø x lungh. mm		7x26	7x30	7x40	7x50	7x60	8x12	8x16	8x20	8x24	8x26	8x30	8x32	8x36	8x40	8x45
Cfz. indivisibili	Pz	500	250	250	250	250	500	500	500	500	250	250	250	250	250	250
2811	La conf.															
Ø x lungh. mm		8x50	8x55	8x60	8x65	8x70	8x80	8x100	10x14	10x16	10x20	10x22	10x24	10x26	10x30	10x32
Cfz. indivisibili	Pz	250	250	250	250	250	250	100	500	500	500	500	500	500	500	500
2811	La conf.															
Ø x lungh. mm		10x36	10x40	10x45	10x50	10x55	10x60	10x65	10x70	10x80	10x90	10x100	12x16	12x20	12x24	12x30
Cfz. indivisibili	Pz	250	250	250	250	250	200	200	100	100	100	100	500	500	250	250
2811	La conf.															
Ø x lungh. mm		12x36	12x40	12x45	12x50	12x60	12x70	12x80	12x90	12x100	12x120					
Cfz. indivisibili	Pz	200	200	200	100	100	100	50	50	50	50					
2811	La conf.															

CAMPO DI TOLLERANZA DEL FORO DI RICEZIONE:

- Ø nominale spina da mm 1 a 3 = tolleranza del foro (H12) mm +0,10
- Ø nominale spina da mm 3,5 a 6 = tolleranza del foro (H12) mm +0,12
- Ø nominale spina da mm 7 a 10 = tolleranza del foro (H12) mm +0,15
- Ø nominale spina da mm 12 = tolleranza del foro (H12) mm +0,18

SPINE SPIRALI (spiral pins)

Prod. SCU

Tipo a norma ISO 8750 DIN 7343, esecuzione brunita.

In acciaio speciale per molle C70-55 Si7.

Tutte le misure hanno le estremità con smusso. La sezione a spirale conferisce un'elevata capacità elastica, rendendo queste spine adatte per sopportare carichi dinamici.

Le confezioni indicate sono indivisibili.



2811E

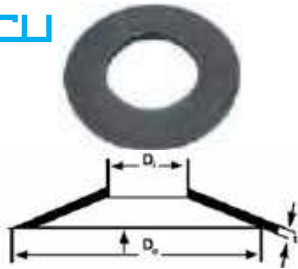


Ø x lungh. mm		1x6	1x8	1x10	1x12	1.5x6	1.5x8	1.5x10	1.5x12	1.5x14	2x5	2x6	2x8	2x10	2x12	2x14	
Cfz. indivisibili	Pz	1000	1000	1000	1000	1000	1000	1000	1000	1000	1000	1000	1000	1000	1000	1000	
2811E	La conf.																
Ø x lungh. mm		2x16	2x18	2x20	2.5x5	2.5x6	2.5x8	2.5x10	2.5x12	2.5x14	2.5x16	2.5x18	2.5x20	3x6	3x8	3x10	
Cfz. indivisibili	Pz	1000	1000	1000	1000	1000	1000	1000	1000	1000	1000	1000	1000	1000	1000	1000	
2811E	La conf.																
Ø x lungh. mm		3x12	3x14	3x16	3x18	3x20	3x22	3x24	3x26	3x28	3x30	3.5x10	3.5x16	3.5x18	3.5x20	3.5x30	
Cfz. indivisibili	Pz	1000	1000	1000	1000	1000	1000	1000	1000	1000	1000	1000	1000	1000	1000	1000	
2811E	La conf.																
Ø x lungh. mm		4x8	4x10	4x12	4x14	4x16	4x18	4x20	4x22	4x24	4x26	4x28	4x30	4x32	4x36	4x40	
Cfz. indivisibili	Pz	500	500	500	500	500	500	500	500	500	500	500	500	500	500	500	
2811E	La conf.																
Ø x lungh. mm		4x45	4x50	5x10	5x12	5x14	5x16	5x20	5x22	5x24	5x26	5x28	5x30	5x32	5x36	5x40	
Cfz. indivisibili	Pz	500	500	500	500	500	500	500	500	500	500	500	500	500	500	500	
2811E	La conf.																
Ø x lungh. mm		5x45	5x50	5x60	6x12	6x14	6x16	6x18	6x20	6x22	6x24	6x26	6x30	6x32	6x36	6x40	
Cfz. indivisibili	Pz	500	250	250	500	500	500	500	500	500	500	500	500	500	500	250	
2811E	La conf.																
Ø x lungh. mm		6x45	6x50	6x55	6x60	6x65	6x70	8x20	8x26	8x28	8x30	8x32	8x36	8x40	8x45	8x50	
Cfz. indivisibili	Pz	250	250	250	250	250	250	500	250	250	250	250	250	500	500	250	
2811E	La conf.																
Ø x lungh. mm		8x55	8x60	8x70	8x80	8x100	10x22	10x24	10x26	10x28	10x30	10x32	10x35	10x40	10x45	10x50	
Cfz. indivisibili	Pz	250	250	250	250	100	500	500	500	500	500	500	250	250	250	250	
2811E	La conf.																
Ø x lungh. mm		10x60	10x70	10x80	10x90	10x100	12x24	12x30	12x40	12x50	12x60	12x70	12x80	12x90	12x100		
Cfz. indivisibili	Pz	200	100	100	100	100	250	250	200	100	100	100	100	50	50		
2811E	La conf.																

CAMPO DI TOLLERANZA DEL FORO DI RICEZIONE:

- Ø nominale spina da mm 1 a 3 = tolleranza del foro (H12) mm +0,10
 - Ø nominale spina da mm 3,5 a 6 = tolleranza del foro (H12) mm +0,12
 - Ø nominale spina da mm 7 a 10 = tolleranza del foro (H12) mm +0,15
 - Ø nominale spina da mm 12 = tolleranza del foro (H12) mm +0,18
- Misure mm 1x8, 8x55 e 8x100 in esaurimento.




MOLLE A TAZZA (disc springs)
2811G SCU

Prod. SCU

Tipo secondo le norme DIN 2093.

Superficie fosfatizzata per una maggiore durata. In acciaio speciale per molle (C67/C75) fino a spessore mm 1,1. In acciaio speciale al CROMO-VANADIO (50 Cr V4) da spessore mm 1,25.

Tolleranza Ø molla: h12 - Tolleranza foro: H12.

Le confezioni indicate sono indivisibili.

Tipo		6A	8B	8C	8E	8F	10B	10C	10D	10E	10L	10M	12A
Dimensioni (De) mm		6	8	8	8	8	10	10	10	10	10	10	12
(Di) x (t)	mm	3,2x0,3	3,2x0,3	3,2x0,4	4,2x0,3	4,2x0,4	3,2x0,4	3,2x0,5	4,2x0,4	4,2x0,5	5,2x0,4	5,2x0,5	4,2x0,4
Cfz. indivisibili ...	Pz	200	200	200	200	200	200	200	200	200	200	200	200
2811G	La conf.												
Tipo		12B	12C	12D	12E	12F	12L	12.5B	12.5C	12.5D	14A	14C	15A
Dimensioni (De) mm		12	12	12	12	12	12	12,5	12,5	12,5	14	14	15
(Di) x (t)	mm	4,2x0,5	4,2x0,6	5,2x0,5	5,2x0,6	6,2x0,5	6,2x0,6	6,2x0,35	6,2x0,5	6,2x0,7	7,2x0,35	7,2x0,8	5,2x0,4
Cfz. indivisibili ...	Pz	200	200	200	200	200	200	200	200	200	200	200	200
2811G	La conf.												
Tipo		15C	15E	15F	15M	15P	16A	16B	16E	18A	18B	18C	18L
Dimensioni (De) mm		15	15	15	15	15	16	16	16	18	18	18	18
(Di) x (t)	mm	5,2x0,6	6,2x0,5	6,2x0,6	8,2x0,7	8,2x0,8	8,2x0,4	8,2x0,6	8,2x0,9	6,2x0,4	6,2x0,5	6,2x0,6	8,2x0,7
Cfz. indivisibili ...	Pz	200	200	200	200	200	200	200	200	200	200	200	200
2811G	La conf.												
Tipo		18M	18P	18R	18S	18T	20A	20C	20E	20F	20L	20M	20P
Dimensioni (De) mm		18	18	18	18	18	20	20	20	20	20	20	20
(Di) x (t)	mm	8,2x0,8	8,2x1	9,2x0,45	9,2x0,7	9,2x1	8,2x0,6	8,2x0,8	8,2x1	10,2x0,5	10,2x0,8	10,2x0,9	10,2x1
Cfz. indivisibili ...	Pz	200	200	200	200	200	200	200	200	200	200	200	200
2811G	La conf.												
Tipo		20R	20S	20T	22.5A	22.5B	22.5C	23B	23D	23F	23L	23P	23R
Dimensioni (De) mm		20	20	20	22,5	22,5	22,5	23	23	23	23	23	23
(Di) x (t)	mm	10,2x1,1	10,2x1,25	10,2x1,5	11,2x0,6	11,2x0,8	11,2x1,25	8,2x0,8	8,2x1	10,2x1	10,2x1,25	12,2x1,25	12,2x1,5
Cfz. indivisibili ...	Pz	200	200	200	200	200	200	200	200	200	200	200	200
2811G	La conf.												
Tipo		25B	25C	25D	25E	25F	28A	28B	28F	28L	28M	28P	28R
Dimensioni (De) mm		25	25	25	25	25	28	28	28	28	28	28	28
(Di) x (t)	mm	12,2x0,7	12,2x0,9	12,2x1	12,2x1,25	12,2x1,5	10,2x0,8	10,2x1	12,2x1,25	12,2x1,5	14,2x0,8	14,2x1	14,2x1,25
Cfz. indivisibili ...	Pz	200	200	200	200	200	200	200	200	200	200	200	200
2811G	La conf.												
Tipo		28S	31.5D	31.5E	31.5F	31.5L	31.5M	34A	34B	34E	34F	34L	35.5A
Dimensioni (De) mm		28	31,5	31,5	31,5	31,5	31,5	34	34	34	34	34	35,5
(Di) x (t)	mm	14,2x1,5	16,3x0,8	16,3x1,25	16,3x1,5	16,3x1,75	16,3x2	12,3x1	12,3x1,25	14,3x1,5	16,3x1,5	16,3x2	18,3x0,9
Cfz. indivisibili ...	Pz	200	100	100	100	100	100	100	100	100	100	100	100
2811G	La conf.												
Tipo		35.5B	35.5C	40A	40B	40E	40F	40L	40M	40P	40R	40S	40T
Dimensioni (De) mm		35,5	35,5	40	40	40	40	40	40	40	40	40	40
(Di) x (t)	mm	18,3x1,25	18,3x2	14,3x1,25	14,3x1,5	16,3x1,5	16,3x1,75	16,3x2	18,3x2	20,4x1	20,4x1,5	20,4x2	20,4x2,25
Cfz. indivisibili ...	Pz	100	100	100	100	100	100	100	100	100	100	100	100
2811G	La conf.												
Tipo		40V	45B	45C	50B	50C	50D	50F	50L	50M	50P	50R	50S
Dimensioni (De) mm		40	45	45	50	50	50	50	50	50	50	50	50
(Di) x (t)	mm	20,4x2,5	22,4x1,75	22,4x2,5	18,4x1,5	18,4x2	18,4x2,5	20,4x2	20,4x2,5	22,4x2	22,4x2,5	25,4x1,25	25,4x1,5
Cfz. indivisibili ...	Pz	100	100	100	100	100	100	100	100	100	100	100	100
2811G	La conf.												
Tipo		50T	50V	50Z	56A	56B	56C	60A	60B	60D	60E	60F	60L
Dimensioni (De) mm		50	50	50	56	56	56	60	60	60	60	60	60
(Di) x (t)	mm	25,4x2	25,4x2,5	25,4x3	28,5x1,5	28,5x2	28,5x3	20,5x2	20,5x2,5	25,5x2,5	25,5x3	30,5x2,5	30,5x2,75
Cfz. indivisibili ...	Pz	100	100	100	100	100	100	100	100	100	100	100	100
2811G	La conf.												
Tipo		60M	60P	63A	63B	63C	63D	70B	70D	70E	70F	70L	71A
Dimensioni (De) mm		60	60	63	63	63	63	70	70	70	70	70	71
(Di) x (t)	mm	30,5x3	30,5x3,5	31x1,8	31x2,5	31x3	31x3,5	30,5x2,5	35,5x3	35,5x4	40,5x4	40,5x5	36x2
Cfz. indivisibili ...	Pz	100	100	100	100	100	100	1	1	1	1	1	1
2811G	La conf.												
Tipo		71B	71C	80B	80F	80L	80M	90A	90B	90C	100A	100D	100F
Dimensioni (De) mm		71	71	80	80	80	80	90	90	90	100	100	100
(Di) x (t)	mm	36x2,5	36x4	31x3	41x3	41x4	41x5	46x2,5	46x3,5	46x5	41x4	51x3,5	51x5
Cfz. indivisibili ...	Pz	1	1	1	1	1	1	1	1	1	1	1	1
2811G	La conf.												
Tipo		100L											
Dimensioni (De) mm		100											
(Di) x (t)	mm	51x6											
Cfz. indivisibili ...	Pz	1											
2811G	La conf.												



PRESSORI A MOLLA FILETTATI (spring plungers with thread)

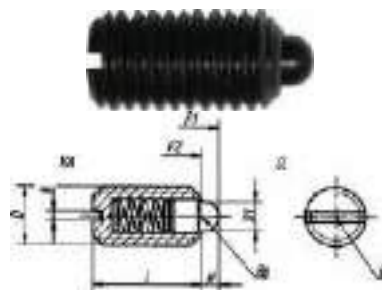
Prod. SCU

Tipo con puntale, a testa tonda e intaglio a giravite. In acciaio temprato, classe di resistenza 5,8, bruniti.

Filett. Ø D.....	M.	4	5	6	8	10	12	16	20
Forza min F1.....	N	6	6	7	15	20	30	45	60
Forza max F2.....	N	20	20	20	30	35	55	100	120
Ø puntale D1.....	mm	1,8	2,4	2,7	4	4,5	6	8,5	10
Lungh. pressore L.....	mm	9	12	14	16	19	22	24	30
Sporgenza puntale H.....	mm	1,5	2	2	2	2,5	3,5	4,5	6,5
Largh. intaglio N.....	mm	0,6	0,8	1	1,2	1,6	2	2,5	2,5
Peso c.ca.....	grammi	0,39	1	1,7	4	7	13	24	46,3
2812A	Cad.								

SCU

2812A

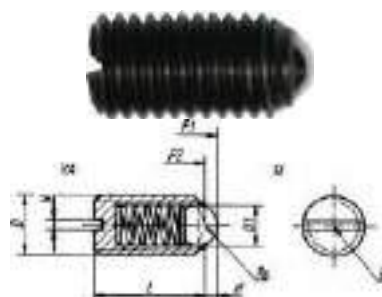


Tipo con sfera e intaglio a giravite. In acciaio temprato, classe di resistenza 5,8, bruniti. Sfera temprata.

Filett. Ø D.....	M.	3	4	5	6	8	10	12	16	20
Forza min F1.....	N	1,5	4	6	9	15	20	30	65	80
Forza max F2.....	N	3	10	11	13	30	35	55	125	160
Ø sfera D1.....	mm	1,5	2,5	3	3,5	5	6	8	10	12
Lungh. pressore L.....	mm	7	9	12	14	16	19	22	24	30
Sporgenza sfera H.....	mm	0,5	0,8	0,9	1	1,5	2	2,5	3,5	4,5
Largh. intaglio N.....	mm	0,4	0,6	0,8	1	1,2	1,6	2	2,5	2,5
Peso c.ca.....	grammi	0,2	0,6	0,9	1,5	3,5	7	10	24	44,3
2812B	Cad.									

SCU

2812B



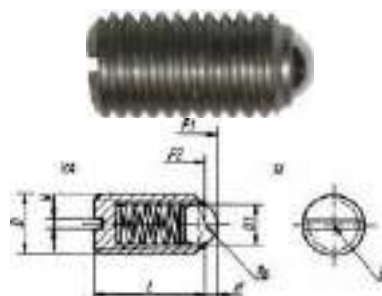
Tipo con sfera e intaglio a giravite. In acciaio inossidabile. Sfera temprata.

Filett. Ø D.....	M.	3	4	5	6	8	10	12	16	20
Forza min F1.....	N	1,5	4	6	9	15	20	30	65	80
Forza max F2.....	N	3	10	11	13	30	35	55	125	160
Ø sfera D1.....	mm	1,5	2,5	3	3,5	5	6	8	10	12
Lungh. pressore L.....	mm	7	9	12	14	16	19	22	24	30
Sporgenza sfera H.....	mm	0,5	0,8	0,9	1	1,5	2	2,5	3,5	4,5
Largh. intaglio N.....	mm	0,4	0,6	0,8	1	1,2	1,6	2	2,5	2,5
Peso c.ca.....	grammi	0,2	0,6	0,9	1,5	3,5	7	10	24	44,3
2812C	Cad.									

SCU

INOX

2812C

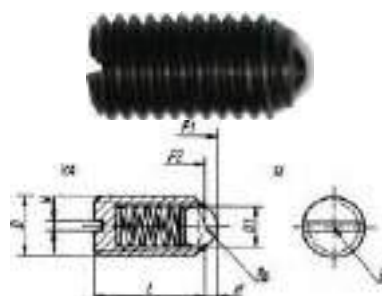


Tipo con sfera, intaglio a giravite e spinta maggiorata. In acciaio temprato, classe di resistenza 5,8, bruniti. Sfera temprata.

Filett. Ø D.....	M.	5	6	8	10	12	16	20
Forza min F1.....	N	19	28	47	66	66	90	115
Forza max F2.....	N	30	40	73	100	120	180	240
Ø sfera D1.....	mm	3	3,5	5	6	8	10	12
Lungh. pressore L.....	mm	12	14	16	19	22	24	30
Sporgenza sfera H.....	mm	0,9	1	1,5	2	2,5	3,5	4,5
Largh. intaglio N.....	mm	0,8	1	1,2	1,6	2	2,5	2,5
Peso c.ca.....	grammi	0,9	1,5	3,5	7	10	24	44,3
2812E	Cad.							

SCU

2812E



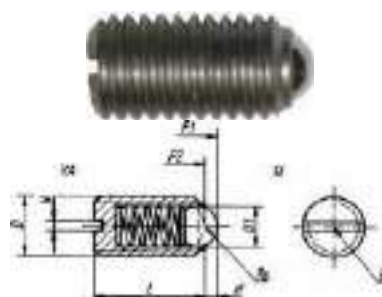
Tipo con sfera, intaglio a giravite e spinta maggiorata. In acciaio inossidabile. Sfera temprata.

Filett. Ø D.....	M.	5	6	8	10	12	16	20
Forza min F1.....	N	19	28	47	66	66	90	115
Forza max F2.....	N	30	40	73	100	120	180	240
Ø sfera D1.....	mm	3	3,5	5	6	8	10	12
Lungh. pressore L.....	mm	12	14	16	19	22	24	30
Sporgenza sfera H.....	mm	0,9	1	1,5	2	2,5	3,5	4,5
Largh. intaglio N.....	mm	0,8	1	1,2	1,6	2	2,5	2,5
Peso c.ca.....	grammi	0,9	1,5	3,5	7	10	24	44,3
2812F	Cad.							

SCU

INOX

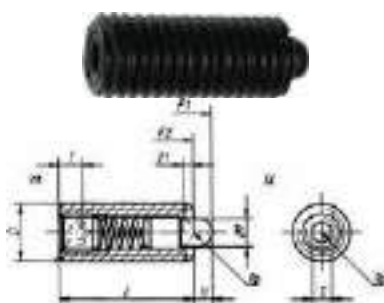
2812F



9



2812L



Tipo con puntale, a testa tonda ed esagono incassato. In acciaio temprato, classe di resistenza 5,8, bruniti.

L'intaglio diritto dalla parte del puntale nei pressori da Ø 3 a 16 (escluso Ø 20 e 24) viene utilizzato per il montaggio in fori ciechi, utilizzando l'apposita chiave Art. O2812 M Gr 3 a 16.

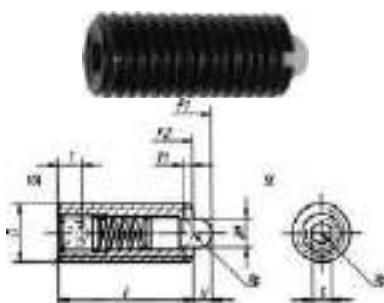
Filett. Ø D	M.	3	4	5	6	8	10	12
Forza min F1	N	0,5	5	6	7	9	9	10
Forza max F2	N	3	16	20	20	35	35	55
Ø puntale D1	mm	1	1,5	2,4	2,7	3,5	4	6
Lungh. pressore L	mm	10	15	18	20	22	22	28
Sporgenza puntale H.....	mm	1,5	1,5	2,3	2,5	3	3	4
Misura esag. S	mm	0,7	1,3	1,5	2	2,5	3	4
Peso c.ca.....	grammi	0,35	0,8	1,3	2,5	6	9	16

2812L	Cad.							
--------------	-------------	--	--	--	--	--	--	--

Filett. Ø D	M.	16	20	24
Forza min F1	N	45	60	80
Forza max F2	N	100	120	160
Ø puntale D1	mm	7,5	10	12
Lungh. pressore L	mm	32	40	52
Sporgenza puntale H.....	mm	5	7	10
Misura esag. S	mm	5	6	8
Peso c.ca.....	grammi	35	66,3	122,2

2812L	Cad.			
--------------	-------------	--	--	--

2812M



Tipo con puntale, a testa tonda in plastica speciale ed esagono incassato.

Corpo in acciaio temprato, classe di resistenza 5,8, bruniti.

L'intaglio diritto dalla parte del puntale nei pressori da Ø 4 a 16 viene utilizzato per il montaggio in fori ciechi, utilizzando l'apposita chiave Art. O2812 M Gr 4 a 16.

Filett. Ø D	M.	4	5	6	8	10	12	16
Forza min F1	N	5	6	7	9	9	10	45
Forza max F2	N	16	20	20	35	35	55	100
Ø puntale D1	mm	1,5	2,4	2,7	3,5	4	6	7,5
Lungh. pressore L	mm	15	18	20	22	22	28	32
Sporgenza puntale H.....	mm	1,5	2,3	2,5	3	3	4	5
Misura esag. S	mm	1,3	1,5	2	2,5	3	4	5
Peso c.ca.....	grammi	0,8	1,3	2,5	6	9	16	35

2812M	Cad.							
--------------	-------------	--	--	--	--	--	--	--

Chiavi di montaggio per gli Art. 2812 L/M.

Grandezza.....		3	4	5	6	8	10	12	16
Per pressori 2812 L Ø	mm	3	4	5	6	8	10	12	16
Per pressori 2812 M Ø	mm	-	4	5	6	8	10	12	16

O2812M	Cad.								
---------------	-------------	--	--	--	--	--	--	--	--

2812P



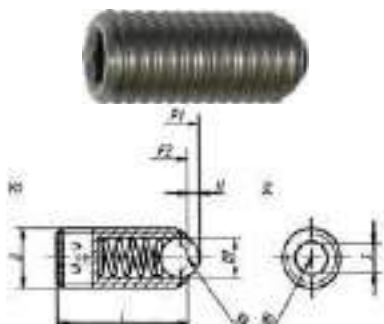
Tipo con sfera ed esagono incassato. In acciaio temprato, classe di resistenza 5,8, bruniti.

Sfera temprata.

Filett. Ø D	M.	6	8	10	12	16	20	24
Forza min F1	N	9	15	20	30	65	80	90
Forza max F2	N	13	30	35	55	125	160	180
Ø sfera D1	mm	3,5	4,5	6	8	10	12	15
Lungh. pressore L	mm	15	18	23	26	33	43	48
Sporgenza sfera H	mm	1	1,5	2	2,5	3,5	4,5	5,5
Misura esag. S	mm	3	4	5	6	8	10	12
Peso c.ca.....	grammi	2	4	8	12	31	64	100

2812P	Cad.							
--------------	-------------	--	--	--	--	--	--	--

2812R



Tipo con sfera ed esagono incassato. In acciaio inossidabile. Sfera temprata.

Filett. Ø D	M.	6	8	10	12	16	20	24
Forza min F1	N	9	15	20	30	65	80	90
Forza max F2	N	13	30	35	55	125	160	180
Ø sfera D1	mm	3,5	4,5	6	8	10	12	15
Lungh. pressore L	mm	15	18	23	26	33	43	48
Sporgenza sfera H	mm	1	1,5	2	2,5	3,5	4,5	5,5
Misura esag. S	mm	3	4	5	6	8	10	12
Peso c.ca.....	grammi	2	4	8	12	31	64	100

2812R	Cad.							
--------------	-------------	--	--	--	--	--	--	--

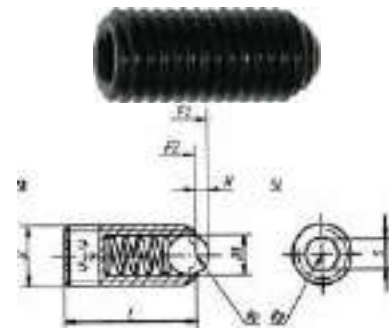


Tipo con sfera, esagono incassato e spinta maggiorata. In acciaio temprato, classe di resistenza 5,8, bruniti. Sfera temprata.

SCU

2812S

Filett. Ø D.....	M.	6	8	10	12	16	20	24
Forza min F1.....	N	28	47	66	66	90	115	130
Forza max F2.....	N	40	73	100	120	180	240	270
Ø sfera D1	mm	3,5	4,5	6	8	10	12	15
Lungh. pressore L.....	mm	15	18	23	26	33	43	48
Sporgenza sfera H.....	mm	1	1,5	2	2,5	3,5	4,5	5,5
Misura esag. S.....	mm	3	4	5	6	8	10	12
Peso c.ca.....	grammi	2	4	8	12	31	64	100
2812S	Cad.							



Tipo con sfera, esagono incassato e spinta maggiorata. In acciaio inossidabile. Sfera temprata.

SCU

INOX

2812T

Filett. Ø D.....	M.	6	8	10	12	16	20	24
Forza min F1.....	N	28	47	66	66	90	115	130
Forza max F2.....	N	40	73	100	120	180	240	270
Ø sfera D1	mm	3,5	4,5	6	8	10	12	15
Lungh. pressore L.....	mm	15	18	23	26	33	43	48
Sporgenza sfera H.....	mm	1	1,5	2	2,5	3,5	4,5	5,5
Misura esag. S.....	mm	3	4	5	6	8	10	12
Peso c.ca.....	grammi	2	4	8	12	31	64	100
2812T	Cad.							



PERNI DI ARRESTO (spring plungers with thread)

Prod. SCU

Tipo con perno retrattile, testa di comando e controdado di fermo per la regolazione della profondità del perno.

SCU

2812TE

In acciaio temprato, rettificato, testa in resina termoplastica. Per provvedere allo sbloccaggio è sufficiente estrarre normalmente il perno tirando l'apposita testa di comando.

Ø perno D.....	mm	5	6	8	10
Ø filetto D1.....	MF	10x1	12x1,5	16x1,5	20x1,5
Ø testa D2.....	mm	21	25	33	33
Lungh. totale L.....	mm	47	56	73	80
Lunghezza filetto L1.....	mm	24	28	36	40
Lunghezza testa L2.....	mm	18	22	30	30
Lunghezza perno H.....	mm	5	6	8	10
Apertura esagono Ch.....	mm	17	19	24	30
2812TE	Cad.				



A richiesta sono fornibili anche in versione acciaio INOX.

Rondelle zigrinate per avvvitamento, in acciaio, da applicare ai perni di arresto Art. 2812 TE in modo da bloccarli nella posizione desiderata.

SCU

2812TF

Per perni 2812TE.....	mm	5	8	10
2812TF	Cad.			



PRESSORI A MOLLA LISCI (smooth spring plungers)

Prod. SCU

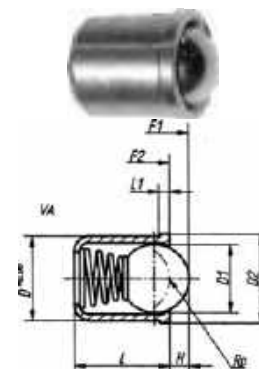
Tipo a corpo liscio, con sfera. In acciaio inossidabile. Sfera temprata. Tolleranza sul Ø D: +0,08.

SCU

INOX

2812V

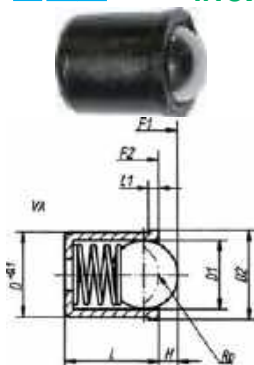
Corpo Ø D.....	mm	4	5	6	8
Forza min F1.....	N	3	4	6	6
Forza max F2.....	N	7	7	12	12
Ø sfera D1	mm	3	4	5	6,5
Ø tot. est. D2.....	mm	4,6	5,6	6,5	8,5
Lungh. pressore L.....	mm	5	6	7	9
Sporgenza sfera H.....	mm	0,8	1	1,5	1,8
Peso c.ca.....	grammi	0,3	0,6	1	2
2812V	Cad.				





2812Z

SCU INOX



Tipo a corpo liscio, con sfera. Corpo in termoplastica nera. Sfera e molla in acciaio inossidabile, temprati. Tolleranza sul Ø D: +0,1.

Corpo Ø D	mm	4	5	6	8
Forza min F1	N	3	4	6	6
Forza max F2	N	7	7	12	12
Ø sfera D1	mm	3	4	5	6,5
Ø tot. est. D2	mm	4,6	5,6	6,5	8,5
Lungh. pressore L	mm	5	6	7	9
Sporgenza sfera H	mm	0,7	1	1,5	1,8
Peso c.ca.	grammi	0,17	0,35	0,66	1,46
2812Z	Cad.				

TASSELLI DI FISSAGGIO AD AVVITAMENTO (fixing plugs)

2813

SCU



Prod. SCU

Tipo ad avvvitamento autoperforante per cartongesso. In nylon rinforzato con fibra di vetro con alette a filetto elicoidale, per avvvitarsi in senso destrorso.

Lunghezza totale mm 38, lunghezza utile mm 25, Ø max filettatura mm 12,3.

Con vite, zincata, per truciolare, dimensioni mm 4,5x35. Tenuta media a trazione kg 41 c.ca.

Cfz. indivisibili..... Pz 100

2813 La conf.

TASSELLI DI FISSAGGIO AD ESPANSIONE (fixing plugs)

2813A

SCU



Prod. SCU

Tipo in nylon di elevata qualità.

Con alette e spigoli di fissaggio per grande tenuta.

Senza vite.

Ø.....	mm	5	6	8	10
Lungh.	mm	25	30	40	50
Cfz. indivisibili.....	Pz	200	200	100	50

2813A La conf.

2813B

SCU



Descrizione di riferimento vedi Art. 2813A

Con vite zincata.

Ø.....	mm	5	6	8	10
Lungh.	mm	25	30	40	50
Cfz. indivisibili.....	Pz	100	100	50	25
Dimensioni vite.....	mm	4x30	4,5x40	5x50	6x60

2813B La conf.

2813Z

SCU



Tipo a bussola, filettata internamente, in ottone, per la massima tenuta.

Foro filett. int.....	M.	5	6	8	10	12
Ø x lungh.	mm	6,5x21	8x23	10x28	12x32	15x38
Cfz. indivisibili.....	Pz	200	100	100	50	40

2813Z La conf.

2814A

SCU



Tipo in acciaio pesante, con alette antirotazione, di elevata tenuta e sicurezza. Adatti per fissaggi in materiali compatti come cemento, calcestruzzo, mattoni pieni, marmi, graniti, ecc.

Con foro filettato interno.

Ø.....	mm	12	14	16	20
Lungh.	mm	40	47	56	75
Filetto vite.....	M.	6	8	10	12
Cfz. indivisibili.....	Pz	50	50	25	20

2814A La conf.

2814B

SCU



Descrizione di riferimento vedi Art. 2814A

Con vite testa esag.

Ø.....	mm	12	14	16	20
Lungh.	mm	40	50	60	75
Filetto vite.....	M.	6	8	10	12
Cfz. indivisibili.....	Pz	50	50	25	20

2814B La conf.

2814C

SCU



Descrizione di riferimento vedi Art. 2814A

Con barra filettata e dado.

Ø.....	mm	12	14	16	20
Lungh.	mm	40	50	60	75
Filetto vite.....	M.	6	8	10	12
Cfz. indivisibili.....	Pz	50	50	25	20

2814C La conf.



Descrizione di riferimento vedi Art. 2814A

Con occhiello chiuso.

Ø.....	mm	12	14	16	20
Lungh.....	mm	40	50	60	75
Filetto vite.....	M.	6	8	10	12
Cfz. indivisibili.....	Pz	50	50	25	15
2814D	La conf.				

SCU

2814D



Descrizione di riferimento vedi Art. 2814A

Con occhiello aperto.

Ø.....	mm	12	14	16	20
Lungh.....	mm	40	50	60	75
Filetto vite.....	M.	6	8	10	12
Cfz. indivisibili.....	Pz	50	50	25	15
2814E	La conf.				

SCU

2814E



Tipo in acciaio pesante, per impiego industriale, di massima tenuta e sicurezza. Adatti per fissaggi in materiali compatti come cemento, calcestruzzo, mattoni pieni, marmi, graniti, ecc.

Modello con barra filettata, dado e rondella.

Ø x lungh.....	mm	8x55	8x75	8x115	10x65	10x90	10x120	12x75
Lungh. filett.....	mm	14	30	80	30	45	68	34
Cfz. indivisibili.....	Pz	100	100	100	100	50	50	50
Carico max su R 250.....	Kg	350	350	350	500	500	500	800
2814L	La conf.							

SCU

2814L



Ø x lungh.....	mm	12x110	12x145	16x110	16x175	20x170	20x220
Lungh. filett.....	mm	68	84	58	88	75	70
Cfz. indivisibili.....	Pz	50	40	25	20	10	10
Carico max su R 250.....	Kg	800	800	1200	1200	1900	1900
2814L	La conf.						

Descrizione di riferimento vedi Art. 2814L

Modello con dado cieco e anello antirotazione.

Ø x lungh.....	mm	8x65	8x80	10x75	10x110	12x85
Profondità min di foro.....	mm	50	50	60	60	70
Spessore max di utilizzo.....	mm	15	30	15	50	15
Cfz. indivisibili.....	Pz	50	50	50	50	50
Carico max su R 250.....	Kg	350	350	500	500	800
2814P	La conf.					

SCU

2814P



Ø x lungh.....	mm	12x120	14x100	14x130	16x110	16x130
Profondità min di foro.....	mm	70	80	80	90	90
Spessore max di utilizzo.....	mm	50	20	50	20	40
Cfz. indivisibili.....	Pz	50	25	25	25	25
Carico max su R 250.....	Kg	800	1000	1000	1200	1200
2814P	La conf.					

MAGNETI PERMANENTI (permanent magnets)

Prod. SCU

Resistenti al calore fino a 450°C.

In lega ALNICO. Con schermatura che garantisce una maggiore durata della carica magnetica. Con protezione esterna resistente agli urti e al calore.

Tipo cilindrico con foro filettato non passante.

Ø.....	mm	12,7	17,5	20,6	27	34	35	50
Altezza.....	mm	15,8	15,8	19	25,4	20	30	40
Ø foro filett.....	M.	4	6	6	6	6	6	8
Forza magnetica.....	Kg	1,5	2,5	4	9,5	14	19	45
2815A	Cad.							

SCU

2815A



Descrizione di riferimento vedi Art. 2815A

Tipo cilindrico con foro filettato passante.

Ø.....	mm	19	28,6	38
Altezza.....	mm	8	9,5	11,1
Ø foro filett.....	M.	4	6	6
Forza magnetica.....	Kg	2	3,5	15
2815B	Cad.			

SCU

2815B



Descrizione di riferimento vedi Art. 2815A

Tipo cilindrico con foro passante non filettato e scanalatura.

Ø.....	mm	12,7	19	25,4	31,7
Altezza.....	mm	9,5	12,7	15,9	25,4
Ø foro.....	mm	4,7	5,4	4,8	7,5
Forza magnetica.....	Kg	1	2	3	6,8
2815C	Cad.				

SCU

2815C



9



2815E

SCU



Descrizione di riferimento vedi Art. 2815A

Tipo a ponte con 1 foro passante (Art. 2815 E 25-28.6), con 2 fori passanti (Art. 2815 E 57-82.5).

Lungh. max.....	mm	25	28,6	57	82,5
Altezza totale.....	mm	25	29	41	54
Largh. max	mm	40	45	70	80
Forza magnetica.....	Kg	6,5	9	30	50
Ø fori.....	mm	5	5,5	7,5	9,5
2815E	Cad.				

2815F

SCU



Descrizione di riferimento vedi Art. 2815A

Tipo a cavallotto.

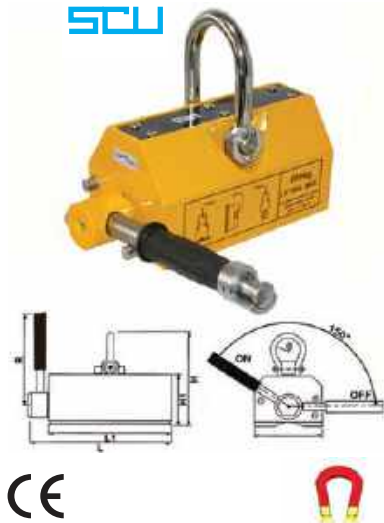
Altezza mm 25,4. Spessore mm 8.

2815F	Cad.	
--------------	-------------	--

MAGNETI PERMANENTI DI SOLLEVAMENTO (permanent magnets for raising)

2815Z

SCU



Prod. SCU

Potentissimo magnete al NEODIMIO. Sollevatore robusto e compatto con gancio di sollevamento e leva di comando per l'attivazione/disattivazione del magnete, con blocco di sicurezza. Costruito secondo le norme di sicurezza Europee. Per sollevare e movimentare corpi piatti e tondi in ghisa, ferro, acciaio, lastre, barre, tubi ecc.

Portata max piatto.....	Kg	300	600	1000	2000
Spessore min. piatto.....	mm	20	30	40	55
Portata max tondo pieno ...	Kg	100	200	330	1000
Ø min. tondo pieno.....	mm	50	70	75	100
Ø max tondo pieno.....	mm	300	400	450	600
Peso	Kg	10	20	38	95
Dimensione B.....	mm	92	120	156	210
Dimensione H.....	mm	178	220	277	333
Dimensione H1.....	mm	97	120	129	167
Dimensione L1.....	mm	160	210	312	443
Dimensione L.....	mm	210	260	350	490
Dimensione R.....	mm	175	220	280	380
Dimensione Ø foro gancio.	mm	45	56	57	68
2815Z	Cad.				

Per la scelta della giusta portata consultare le tabelle di spessore, finitura superficiale e aria di traferro. (sette tabelle)

BLOCCHETTI MAGNETICI (magnetic blocks)

2816A

SCU



Prod. SCU

Resistenti al calore fino a 450°C.

In lega ALNICO, completamente magnetizzati.

Tipo cilindrico.

Ø.....	mm	6	8	10
Altezza.....	mm	20	25	30
2816A	Cad.			

2816B

SCU



Descrizione di riferimento vedi Art. 2816A

Tipo rettangolare.

Largh. x spessore.....	mm	10x5	12,5x5	15x5	15x10
Altezza.....	mm	20	40	60	75
2816B	Cad.				

MAGNETI PERMANENTI CERAMICI (permanent ceramic magnets)

2817A

SCU



Prod. SCU

In materiale ceramico con rivestimento di metallo.

Tipo cilindrico con foro di fissaggio.

Ø.....	mm	45	53	71
Spessore	mm	10	10	15
Ø foro	mm	4	4	10
Forza magnetica.....	Kg	7	15	30
2817A	Cad.			



Descrizione di riferimento vedi Art. 2817A

Tipo cilindrico con gambo filettato.

Ø.....	mm	22	32
Spessore.....	mm	6	7
Forza magnetica.....	Kg	3	8
Ø x lungh. gambo filett.....	M.	5x10	5x15
2817B	Cad.	<input type="text"/>	<input type="text"/>

SCU

2817B



ELEMENTI DI FISSAGGIO IN ASSORTIMENTO (clamping devices sets)

Prod. SCU

Composizione per "CAVA" mm 12:

- 2 pz. x tipo Art. 2828 L- R / 4 pz. Art. 2828 P / 4 pz. x tipo Art. 2822 C - 2828 C.
- 2 pz. Art. 2829 A 12x80 completi di dadi e rondelle / 4 pz. Art. 2829 A 12x125 completi di dadi e rondelle.
- 2 pz. x tipo Art. 2829 E 10x80 - 10x100 completi di dadi e rondelle.
- 4 pz. Art. 2829 R 10 / 6 pz. Art. 2829 P12 / 4 pz. Art. 2829 F 10 / 6 pz. rondelle Ø foro mm 13.

In cassetta.

2821A

Cad.

SCU

2821A



Composizione per "CAVA" mm 14:

- 2 pz. x tipo Art. 2828 L- R / 4 pz. Art. 2828 P / 4 pz. x tipo Art. 2822 E - 2828 C.
- 2 pz. Art. 2829 A 14x100 completi di dadi e rondelle / 4 pz. Art. 2829 A 14x150 completi di dadi e rondelle.
- 2 pz. x tipo Art. 2829 E 12x80 - 12x160 completi di dadi e rondelle.
- 4 pz. Art. 2829 R 12 / 6 pz. Art. 2829 P 14 / 4 pz. Art. 2829 F 12 / 6 pz. rondelle Ø foro mm 15.

In cassetta.

2821B

Cad.

SCU

2821B



Composizione per "CAVA" mm 16:

- 2 pz. x tipo Art. 2828 L- R / 4 pz. Art. 2828 P / 4 pz. x tipo Art.2822 H - 2828 D.
- 4 pz. Art. 2829 A 16x100 completi di dadi e rondelle / 2 pz. Art. 2829 A 16x150 completi di dadi e rondelle.
- 2 pz. x tipo Art. 2829 E 14x100 - 14x150 completi di dadi e rondelle.
- 4 pz. Art. 2829 R 14 / 6 pz. Art. 2829 P 16 / 4 pz. Art. 2829 F 14 / 6 pz. rondelle Ø foro mm 17.

In cassetta.

2821E

Cad.

SCU

2821E



Composizione per "CAVA" mm 18:

- 2 pz. x tipo Art. 2828 L- R / 4 pz. Art. 2828 P / 4 pz. x tipo Art. 2822 H - 2828 D.
- 4 pz. Art. 2829 A 18x150 completi di dadi e rondelle / 2 pz. Art. 2829 A 18x200 completi di dadi e rondelle.
- 2 pz. x tipo Art. 2829 E 16x125 - 16x160 completi di dadi e rondelle.
- 4 pz. Art. 2829 R 16 / 6 pz. Art. 2829 P 18 / 4 pz. Art. 2829 F 16 / 6 pz. rondelle Ø foro mm 19.

In cassetta.

2821F

Cad.

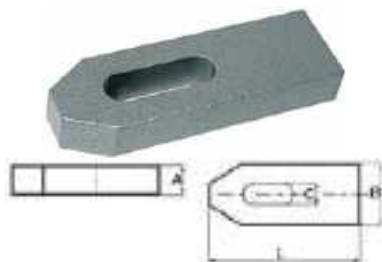
SCU

2821F



**ELEMENTI DI FISSAGGIO** (clamping devices)

2822A
2822B
2822C
2822E
2822H
2822L
2822P
2822R
2822S
2822T

SCU**Prod. SCU**

In acciaio speciale, temprato. Verniciati.

Tipo semplice - DIN 6314.

Art.		2822A	2822B	2822C	2822E	2822H
Filett. bulloni	M.	8	10	12-14	12-14	16-18
Largh. cava (C)	mm	9	11	14	14	18
Lungh. (L)	mm	60	80	100	125	125
Spessore (A)	mm	12	15	20	20	25
Largh. (B)	mm	25	30	40	40	50
Cad.						
Art.		2822L	2822P	2822R	2822S	2822T
Filett. bulloni	M.	16-18	20-22	20-22	24	24
Largh. cava (C)	mm	18	22	22	26	26
Lungh. (L)	mm	160	160	200	200	250
Spessore (A)	mm	25	30	30	30	30
Largh. (B)	mm	50	60	60	70	70
Cad.						

2823A
2823B
2823C
2823E
2823F
2823L
2823P
2823R

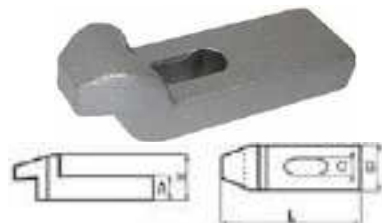
SCU

Descrizione di riferimento vedi Art. 2822A

Tipo semplice con estremità sottile.

Art.		2823A	2823B	2823C	2823E
Filett. bulloni	M.	8	10	12-14	12-14
Largh. cava (C)	mm	9	11	14	14
Lungh. (L)	mm	60	80	100	125
Spessore (A)	mm	12	15	20	20
Largh. (B)	mm	25	30	40	40
Spessore estremità (G)	mm	7	9	12	12
Cad.					
Art.		2823F	2823L	2823P	2823R
Filett. bulloni	M.	16-18	16-18	20-22	20-22
Largh. cava (C)	mm	18	18	22	22
Lungh. (L)	mm	125	160	160	200
Spessore (A)	mm	25	25	30	30
Largh. (B)	mm	50	50	60	60
Spessore estremità (G)	mm	15	15	20	20
Cad.					

2824A
2824B
2824C
2824D
2824E
2824F
2824L

SCU

Descrizione di riferimento vedi Art. 2822A

Tipo semplice con estremità piegata - DIN 6316.

Art.		2824A	2824B	2824C	2824D	2824E	2824F	2824L
Filett. bulloni	M.	12-14	16-18	16-18	20-22	20-22	24	24
Largh. cava (C)	mm	14	18	18	22	22	26	26
Lungh. (L)	mm	125	160	200	160	200	200	250
Spessore (A)	mm	20	25	25	30	30	35	35
Largh. (B)	mm	40	50	50	60	60	70	70
Altezza totale (H)	mm	40	50	50	60	60	70	70
Cad.								

2824M
2824P
2824Q
2824R
2824S
2824T
2824V
2824Z

SCU

Descrizione di riferimento vedi Art. 2822A

Tipo semplice con estremità sottile e vite regolabile - DIN 6314AT.

Art.		2824M	2824P	2824Q	2824R
Filett. bulloni	M.	12-14	12-14	16-18	16-18
Largh. cava (C)	mm	15	15	19	19
Lungh. (L)	mm	125	160	160	200
Spessore (A)	mm	20	20	25	25
Largh. (B)	mm	40	40	50	50
Spessore estremità (E)	mm	12	12	15	15
Altezza regolabile (H)	mm	15-50	15-50	15-70	15-70
Diametro vite	mm	20x4	20x4	30x6	30x6
Cad.					
Art.		2824S	2824T	2824V	2824Z
Filett. bulloni	M.	20-22	20-22	24	24
Largh. cava (C)	mm	23	23	27	27
Lungh. (L)	mm	160	200	200	250
Spessore (A)	mm	30	30	40	40
Largh. (B)	mm	60	60	70	70
Spessore estremità (E)	mm	15	15	25	25
Altezza regolabile (H)	mm	15-70	15-70	15-70	15-70
Diametro vite	mm	30x6	30x6	30x6	30x6
Cad.					



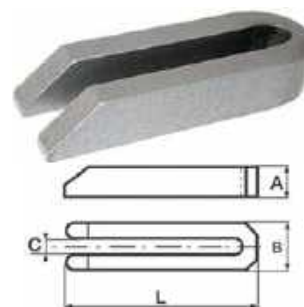
Descrizione di riferimento vedi Art. 2822A

Tipo scanalato con smusso - DIN 6315 B.

Art.		2825A	2825B	2825C	2825E	2825F	2825L
Filett. bulloni.....	M.	8	10	12-14	12-14	16-18	16-18
Largh. cava (C).....	mm	9	11	14	14	18	18
Lungh. (L).....	mm	80	100	125	160	160	200
Spessore (A).....	mm	15	20	25	25	30	30
Largh. (B).....	mm	25	30	40	40	50	50
Cad.							

Art.		2825P	2825R	2825RA	2825S	2825T
Filett. bulloni.....	M.	20-22	20-22	24	24	24
Largh. cava (C).....	mm	22	22	26	26	26
Lungh. (L).....	mm	200	250	200	250	315
Spessore (A).....	mm	40	40	40	40	40
Largh. (B).....	mm	50	60	70	70	70
Cad.						

SCU



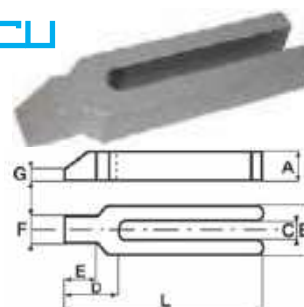
2825A
2825B
2825C
2825E
2825F
2825L
2825P
2825R
2825RA
2825S
2825T

Descrizione di riferimento vedi Art. 2822A

Tipo scanalato con nasello.

Art.		2826A	2826B	2826C	2826E	2826L
Filett. bulloni.....	M.	8	10	12-14	16-18	20-22
Largh. cava (C).....	mm	9	11	14	18	22
Lungh. (L).....	mm	100	125	160	200	250
Spessore (A).....	mm	15	20	25	30	40
Largh. (B).....	mm	30	30	40	50	60
Largh. nasello (F).....	mm	16	20	25	28	35
Cad.						

SCU



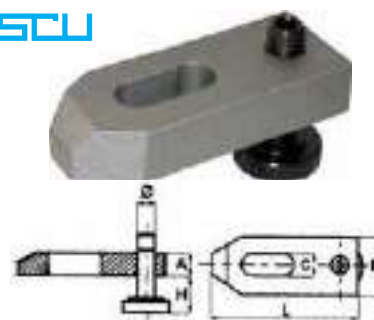
2826A
2826B
2826C
2826E
2826L

Descrizione di riferimento vedi Art. 2822A

Tipo semplice con vite regolabile - Simile a DIN 6314.

Art.		2827A	2827B	2827D	2827E
Filett. bulloni.....	M.	10	12-14	16-18	20-22
Largh. cava (C).....	mm	11	14	18	22
Lungh. (L).....	mm	80	100	125	160
Spessore (A).....	mm	15	20	25	30
Largh. (B).....	mm	30	40	50	60
Altezza regolabile (H).....	mm	8-28	10-32	13-40	18-60
Diametro vite.....	M.	10	12	16	20
Cad.					

SCU



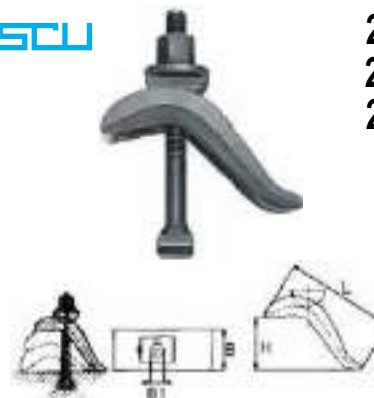
2827A
2827B
2827D
2827E

Descrizione di riferimento vedi Art. 2822A

Tipo curvo regolabile, completo di vite per cave, dado e rondella. Indicato per serrare corpi di alto spessore in spazi ristretti.

Art.		2827GL	2827GP	2827GT
Lungh. (L).....	mm	140	140	175
Largh. (B).....	mm	50	50	60
Altezza (H) fino.....	mm	50	75	85
Filett. vite.....	M.	12x125	16x160	20x200
Ø foro (B1).....	mm	17	17	21
Cad.				

SCU



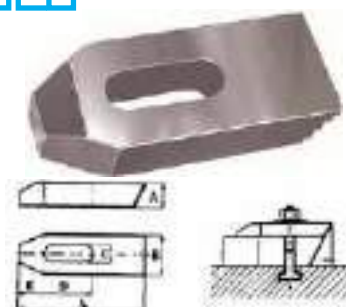
2827GL
2827GP
2827GT

Descrizione di riferimento vedi Art. 2822A

Tipo semplice con estremità dentata.

Art.		2828A	2828B	2828C	2828D	2828E	2828F
Largh. cava (C).....	mm	9	11	14	18	22	26
Lungh. (L).....	mm	60	80	100	125	160	200
Spessore (A).....	mm	15	15	20	25	30	30
Largh. (B).....	mm	25	30	40	50	60	70
Filett. vite.....	M.	8	10	12-14	16-18	20-22	24
Cad.							

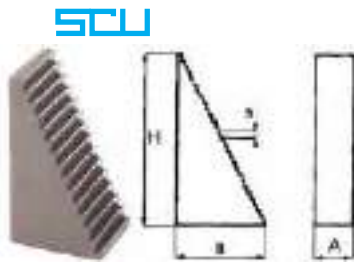
SCU



2828A
2828B
2828C
2828D
2828E
2828F



2828L
2828P
2828R



Appoggi dentati, particolarmente indicati per uso in combinazione con Art. 2828 A-B-C-D-E-F.

Art.	2828L	2828P	2828R
Spessore (C)	mm 30	30	30
Largh. (B)	mm 19,5	35	68
Altezza totale (A)	mm 32	64	128
Altezza dente.....	mm 5	5	5
Cad.			

2828S



Assortimenti appoggi dentati.

Composizione:

8 pz. Art. 2828 L

8 pz. Art. 2828 P

4 pz. Art. 2828 R

In cassetta.

2828S Cad.

Fornibili a richiesta coppie morsetti laterali per il bloccaggio contemporaneo in senso verticale e orizzontale.

2829

SCU



In acciaio UNI 42 CrMo4.

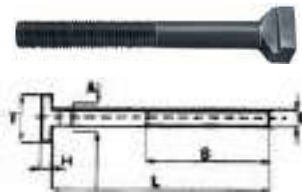
A norma ASTM A 193-B7 classe 10.9 - Barre filettate con filetto ottenuto per rullatura.

Lunghezza mm 1000.

Filetto.....	M.	6	8	10	12	14	16	18
2829	Cad.							
Filetto.....	M.	20	22	24				
2829	Cad.							

2829A

SCU



In acciaio speciale, temprato. Bruniti. Viti per cave a "T" - DIN 787.

Filett.(D) x lungh.(L) Mxmm	8x32	8x50	8x80	10x40	10x63	10x100	12x63
Lungh. filetto (B)	mm 22	35	50	30	45	60	45
Ø corpo (A)	mm 7,7	7,7	7,7	9,7	9,7	9,7	11,7
Dimensioni testa (TxH)	mm 13x6	13x6	13x6	15x6	15x6	15x6	18x7
2829A	Cad.						
Filett.(D) x lungh.(L) Mxmm	12x80	12x125	12x200	14x63	14x100	14x150	14x230
Lungh. filetto (B)	mm 55	75	120	40	65	100	150
Ø corpo (A)	mm 11,7	11,7	11,7	13,7	13,7	13,7	13,7
Dimensioni testa (TxH)	mm 18x7	18x7	18x7	22x8	22x8	22x8	22x8
2829A	Cad.						
Filett.(D) x lungh.(L) Mxmm	16x80	16x100	16x160	16x250	18x150	18x200	20x80
Lungh. filetto (B)	mm 55	63	100	150	100	125	55
Ø corpo (A)	mm 15,7	15,7	15,7	15,7	17,7	17,7	19,7
Dimensioni testa (TxH)	mm 25x9	25x9	25x9	25x9	28x10	28x10	32x12
2829A	Cad.						
Filett.(D) x lungh.(L) Mxmm	20x125	20x160	20x230	22x100	22x150	22x230	24x100
Lungh. filetto (B)	mm 85	110	150	63	100	150	70
Ø corpo (A)	mm 19,7	19,7	19,7	21,7	21,7	21,7	23,7
Dimensioni testa (TxH)	mm 32x12	32x12	32x12	35x14	35x14	35x14	40x16
2829A	Cad.						
Filett.(D) x lungh.(L) Mxmm	24x160	24x250					
Lungh. filetto (B)	mm 110	150					
Ø corpo (A)	mm 23,7	23,7					
Dimensioni testa (TxH)	mm 40x16	40x16					
2829A	Cad.						

2829B

SCU



Viti per cave a "T" - DIN 787 (Testa maggiorata).

Filett.(D) x lungh.(L) Mxmm	12x50	12x80	12x125	14x63	14x100	14x160	16x100	16x160
Lungh. filetto (B)	mm 35	55	75	45	63	100	63	100
Ø corpo (A)	mm 13,7	13,7	13,7	15,7	15,7	15,7	17,7	17,7
Dimensioni testa (TxH)	mm 22x8	22x8	22x8	25x9	25x9	25x9	28x10	28x10
2829B	Cad.							
Filett.(D) x lungh.(L) Mxmm	16x200	16x250	20x100	20x160	20x200	24x125	24x200	24x250
Lungh. filetto (B)	mm 125	150	63	110	125	85	125	150
Ø corpo (A)	mm 17,7	17,7	21,7	21,7	21,7	27,7	27,7	27,7
Dimensioni testa (TxH)	mm 28x10	28x10	35x14	35x14	35x14	44x18	44x18	44x18
2829B	Cad.							

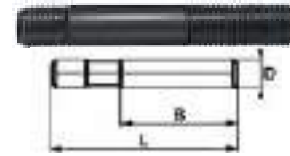


Perni filettati (prigionieri) DIN 6379.

Filett.(D) x lungh.(L) Mxmm	6x40	6x60	6x80	8x40	8x63	8x80	8x125	10x50
Lungh. filetto (B)	20	37	60	20	40	50	75	25
2829E	Cad.							
Filett.(D) x lungh.(L) Mxmm	10x80	10x100	10x160	12x63	12x80	12x100	12x125	12x200
Lungh. filetto (B)	50	75	100	32	50	63	75	125
2829E	Cad.							
Filett.(D) x lungh.(L) Mxmm	14x63	14x100	14x160	14x200	16x100	16x160	16x200	16x250
Lungh. filetto (B)	32	63	100	125	63	100	125	160
2829E	Cad.							
Filett.(D) x lungh.(L) Mxmm	18x80	18x160	18x200	20x125	20x160	20x200	20x250	22x100
Lungh. filetto (B)	50	100	125	70	100	125	160	45
2829E	Cad.							
Filett.(D) x lungh.(L) Mxmm	22x160	22x200	22x250	24x160	24x200	24x250		
Lungh. filetto (B)	100	125	160	100	125	160		
2829E	Cad.							

SCU

2829E

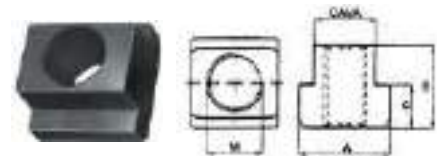


Tasselli filettati per cave a "T", quadri - DIN 508.

Tipo.....		6	8	10	12	12A	14	16
Filetto (M).....	M.	6	8	10	12	12	14	16
Misura (CAVA).....	mm	8	10	12	14	16	16	18
Dimensioni tassello (AxB).....	mm	13x10	15x12	18x14	22x16	25x18	25x18	28x20
Quota (C).....	mm	6	6	7	8	9	9	10
2829F	Cad.							
Tipo.....		16A	18	20	22	24		
Filetto (M).....	M.	16	18	20	22	24		
Misura (CAVA).....	mm	20	20	22	24	28		
Dimensioni tassello (AxB).....	mm	32x24	32x24	35x28	40x32	44x35		
Quota (C).....	mm	12	12	14	16	18		
2829F	Cad.							

SCU

2829F



Tasselli per cave a "T", quadri DIN 508 R.

Misura (CAVA).....		8	10	12	14	16	18	20	22	24
Dimensioni tassello (AxB).....	M.	13x10	15x12	18x14	22x16	25x18	28x20	32x24	35x28	40x32
Quota "C".....	mm	6	6	7	8	9	10	12	14	16
2829G	Cad.									

SCU

2829G

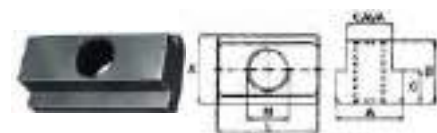


Tasselli filettati per cave a "T", rettangolari.

Filetto (M).....	M.	8	10	12	14	16	18
Misura (CAVA).....	mm	10	12	14	16	18	20
Dimensioni tassello (AxLxB).....	mm	15x30x12	18x36x14	22x44x16	25x50x18	28x56x20	32x64x24
Quota (C).....	mm	6	7	8	9	10	12
2829L	Cad.						
Filetto (M).....	M.	20	22	24			
Misura (CAVA).....	mm	22	24	28			
Dimensioni tassello (AxLxB).....	mm	35x70x28	40x80x32	44x88x36			
Quota (C).....	mm	14	16	18			
2829L	Cad.						

SCU

2829L



Tasselli filettati per cave a "T", a rombo.

Filetto (M).....	M.	10	12	14	16	18	20	24
Misura (CAVA).....	mm	12	14	16	18	20	22	28
Dimensioni tassello (AxB).....	mm	18x14	22x16	25x18	28x20	32x24	36x28	44x36
Quota (C).....	mm	7	8	9	10	12	14	18
2829M	Cad.							

SCU

2829M



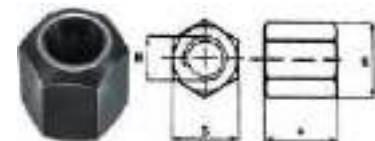
In acciaio speciale, temprato. Bruniti.

Dadi esagonali alti torniti. DIN 6330 B.

Filett. (M).....	M.	6	8	10	12	14	16	18
Alt. x apert. chiave (HxS)...	mm	8x9	12x13	15x17	18x19	21x22	24x24	27x27
2829P	Cad.							
Filett. (M).....	M.	20	22	24				
Alt. x apert. chiave (HxS)...	mm	30x30	33x32	36x36				
2829P	Cad.							

SCU

2829P

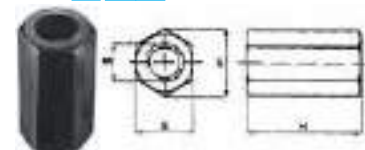


Dadi di prolungamento per perni filettati.

Filett. (M).....	M.	6	8	10	12	14	16	18
Alt. x apert. chiave (HxS)...	mm	18x10	24x13	30x17	36x19	42x22	48x24	54x27
2829R	Cad.							
Filett. (M).....	M.	20	22	24				
Alt. x apert. chiave (HxS)...	mm	60x30	66x32	72x36				
2829R	Cad.							

SCU

2829R



9

**2829RA** SCU

Dadi con rondella.

Filett. (M)	M.	6	8	10	12	14	16	18
Alt. x apert. chiave (HxS)...	mm	9x10	12x13	15x17	18x19	21x22	24x24	27x27
Ø rondella (D).....	mm	14	18	22	25	28	31	34
Spessore rondella (A).....	mm	3	3,5	4	4	4,5	5	5
2829RA	Cad.							
Filett. (M)	M.	20	22	24				
Alt. x apert. chiave (HxS)...	mm	30x30	33x32	36x36				
Ø rondella (D).....	mm	37	40	45				
Spessore rondella (A).....	mm	6	6	6				
2829RA	Cad.							

2829S SCU

Rondelle convesse, DIN 6319 C.

Per viti	M.	6	8	10	12	14	16	20	24
Ø foro	mm	6,4	8,4	10,5	13	15	17	21	25
Ø est. x altezza.....	mm	12x2,3	17x3,2	21x4	24x4,6	28x5	30x5,3	36x6,3	44x8,2
2829S	Cad.								

2829T SCU

Rondelle larghe, DIN 6340.

Per viti	M.	6	8	10	12	14	16	18
Ø foro	mm	6,4	8,5	10,5	13	15	17	19
Ø est. x altezza.....	mm	17x3	23x4	28x4	35x5	40x5	45x6	45x6
2829T	Cad.							
Per viti	M.	20	22	24				
Ø foro	mm	21	23	25				
Ø est. x altezza.....	mm	50x6	50x8	60x8				
2829T	Cad.							

2829TA SCU

Rondelle normali tornite.

Per viti	M.	6	8	10	12	14	16	18
Ø foro	mm	6,6	8,4	10,5	13	15	17	19
Ø est. x altezza.....	mm	13x3,5	18x4	22x4	28x5	35x6	35x6	40x6
2829TA	Cad.							
Per viti	M.	20	22	24				
Ø foro	mm	21	23	25				
Ø est. x altezza.....	mm	40x6	45x8	45x8				
2829TA	Cad.							

2829V SCU

Rondelle concave, DIN 6319 D.

Per viti	M.	6	8	10	12	14	16	20	24
Ø foro	mm	7,1	9,6	12	14,2	16,5	19	23,2	28
Ø est. x altezza.....	mm	12x2,8	17x3,5	21x4,2	24x5	28x5,6	30x6,2	36x7,5	44x9,5
2829V	Cad.								

2829Z SCU

Rondelle concave, maggiorate, DIN 6319 G.

Per viti	M.	6	8	10	12	14	16	20	24
Ø foro	mm	7,1	9,6	12	14,2	16,5	19	23,2	28
Ø est. x altezza.....	mm	17x4	23x4	28x5	35x5	40x5	45x6	50x8	60x10
2829Z	Cad.								

2830A SCU

Supporti regolabili a vite. Verniciati.

Altezza max.....	mm	50	70	100	140	210
Altezza min.....	mm	38	54	70	100	140
Ø base x Ø piattello (Dxd).	mm	34x34	50x50	50x50	70x65	80x70
Portata max.....	kN	20	60	60	105	180
Peso.....	Kg	0,19	0,62	0,90	2,60	4,60
2830A	Cad.					

La misura mm 50 è priva di foro centrale.

2830B SCU

Tipo alto. (Modello ATLAS).

Altezza max.....	mm	140	200	320	550
Altezza min.....	mm	100	140	200	320
Largh. cava di fissaggio (A)	mm	18	18	22	22
Portata max.....	kN	60	60	40	25
Peso.....	Kg	1,75	2,20	3,40	4,85
2830B	Cad.				



Puntali per Art. 2830 A (eccetto mm 50) e 2830 B.

Forma	bombata
Ø appoggio (B)	mm 37
Altezza (A-C)	mm 18-8
2830E	Cad. <input type="text"/>

SCU

2830E



Descrizione di riferimento vedi Art. 2830E

Forma	prismatica
Ø appoggio (B)	mm 32
Altezza (A-C)	mm 23-8
2830L	Cad. <input type="text"/>

SCU

2830L



Descrizione di riferimento vedi Art. 2830E

Forma	prismatica
Ø appoggio (B)	mm 56
Altezza (A-C)	mm 38-8
2830M	Cad. <input type="text"/>

SCU

2830M



ELEMENTI DI FISSAGGIO RAPIDO (clamping devices)

Prod. SCU

Dispositivi di serraggio sicuri e costanti di alta qualità. Funzionamento a doppia leva, che non permette lo sganciamento in fase di tenuta. In acciaio zincato con impugnatura in vinile, rivetti in acciaio inossidabile.

Completi di vite filettata e puntale esagonale in acciaio. Forza max espressa in daN.

Tipo verticale, base piana.

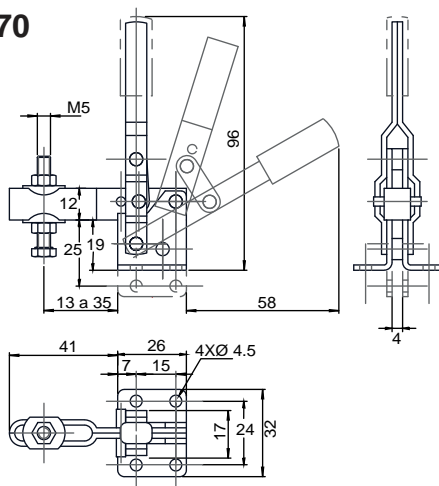
Forza max.....	daN	70	150	200	350	500	700
Ø vite filettata.....	M	5	6	8	10	10	12
Misure puntale esag.....	mm	8	10	13	16	16	18
Peso	grammi	100	190	340	780	1230	1700
2831GA	Cad.	<input type="text"/>	<input type="text"/>	<input type="text"/>	<input type="text"/>	<input type="text"/>	<input type="text"/>

SCU

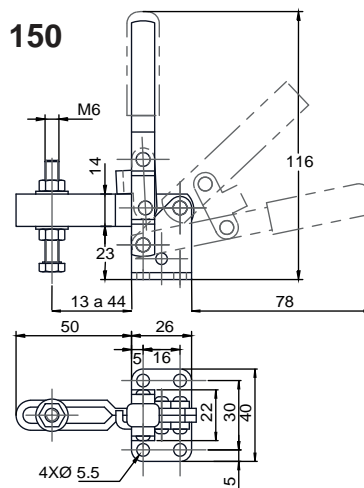
2831GA



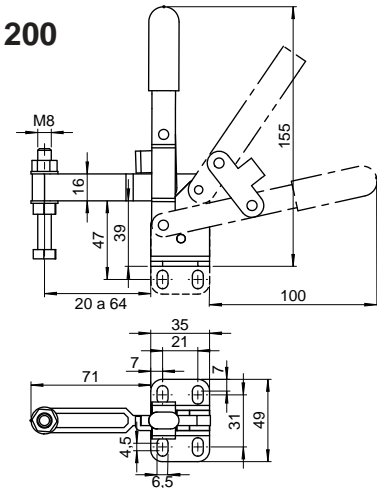
70



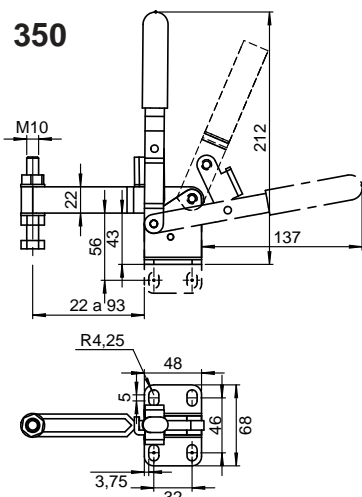
150



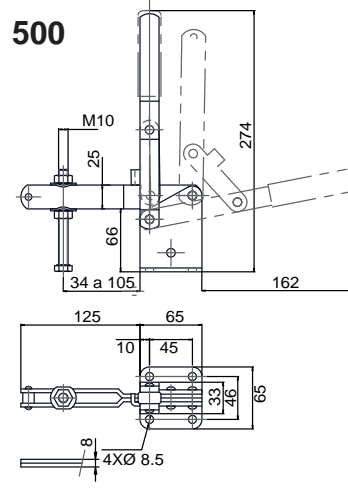
200



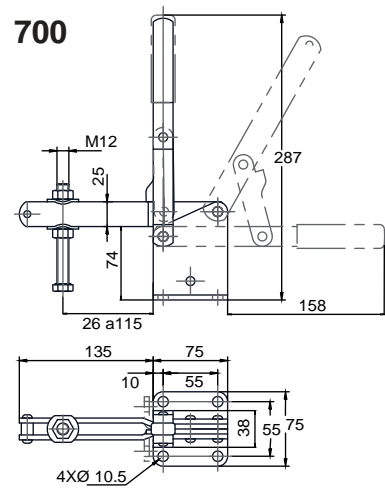
350



500



700





2831GE SCU

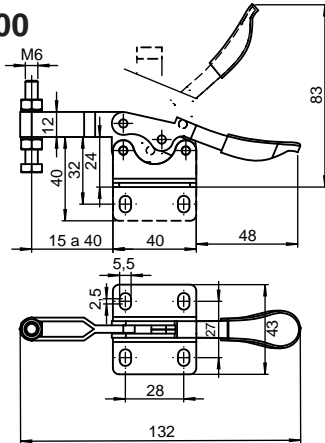


Descrizione di riferimento vedi Art. 2831GA

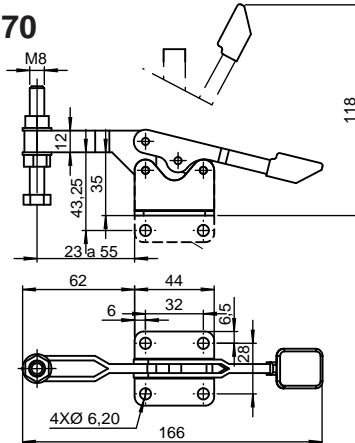
Tipo orizzontale, base piana.

Forza max	daN	100	170	300
Ø vite filettata	M	6	8	10
Misura puntale esag.	mm	10	13	16
Peso	grammi	110	220	500
2831GE	Cad.			

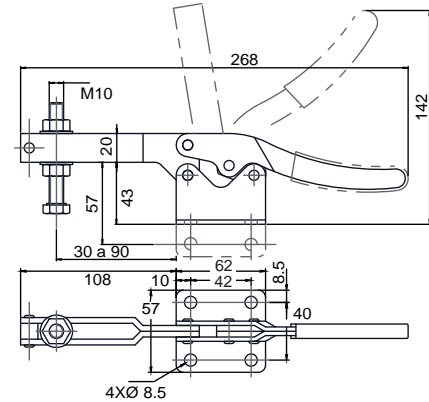
100



170



300



2831GL SCU

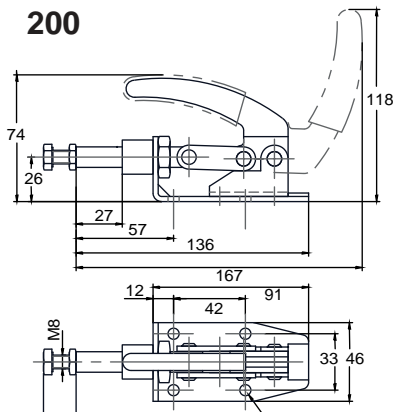


Descrizione di riferimento vedi Art. 2831GA

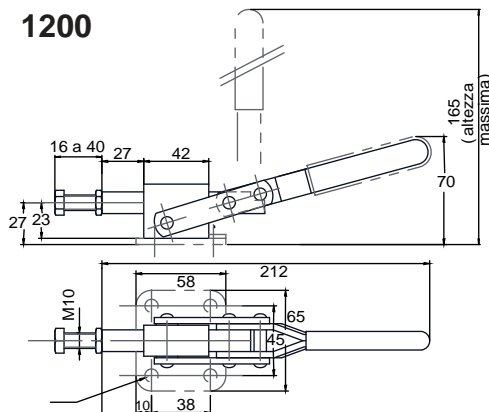
Tipo a spinta e trazione, base piana.

Forza max	daN	200	1200	2000
Ø vite filettata	M	8	10	12
Misura puntale esag.	mm	13	16	18
Peso	grammi	400	650	1500
2831GL	Cad.			

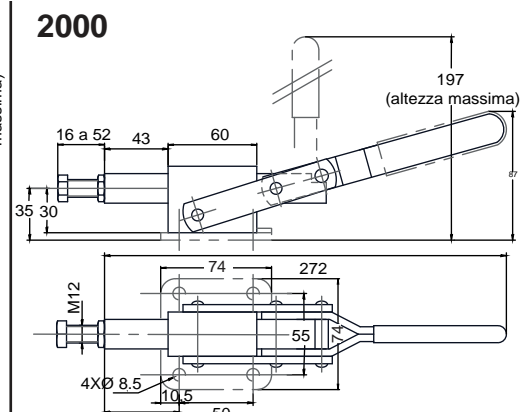
200



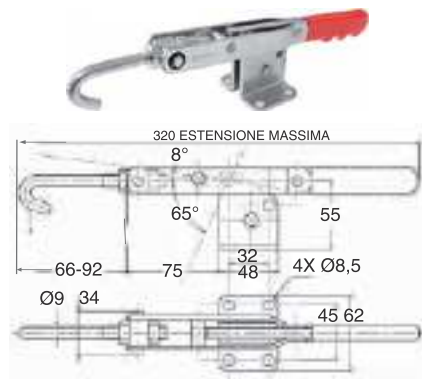
1200



2000



2831GP SCU



Dispositivi di serraggio sicuri e costanti di alta qualità. Funzionamento a doppia leva, che non permette lo sganciamento in fase di tenuta. In acciaio zincato con impugnatura in vinile, rivetti in acciaio inossidabile.

Forza max espressa in daN.

Tipo a tirante con gancio, base piana.

Forza max	daN	350
Ø tirante.....	mm	9
Corsa tirante.....	mm	26
Peso	grammi	714
2831GP	Cad.	

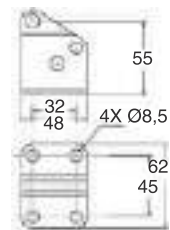


In acciaio zincato.
Supporto di aggancio, per Art. 2831 GP.
Peso grammi 225.

2831GR

Cad.

SCU



2831GR

Prod. SCU - Orig. AMF

Dispositivi di serraggio sicuri e costanti di elevata qualità. Funzionamento a doppia leva, che non permette lo sganciamento in fase di tenuta. In acciaio zincato con impugnatura resistente agli olii, con bussole di supporto temprate e rettificate.

Completati di vite e puntale in resistente gomma dura. Forza min. e max (F1-F2) espressa in Newton (N).

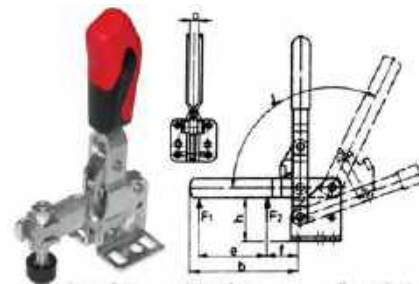
Tipo verticale, base piana.

Grandezza		0	1	2	3	4	5	6
Forza min F1.....	N	500	800	1000	1400	2000	3000	3500
Forza max F2.....	N	700	1100	1200	2500	3000	5000	5500
Ingombro verticale chiuso..	mm	90	105	144	206	230	300	347
Ingombro orizzont. chiuso..	mm	49	60	82	112	140	195	230
Dimensioni del pressore	mm	M 4x25	M 5x30	M 6x35	M 8x45	M 8x65	M 12x80	M 12x110
Peso	grammi	60	105	175	410	630	1480	2200
2832GA	Cad.	<input type="text"/>	<input type="text"/>	<input type="text"/>	<input type="text"/>	<input type="text"/>	<input type="text"/>	<input type="text"/>

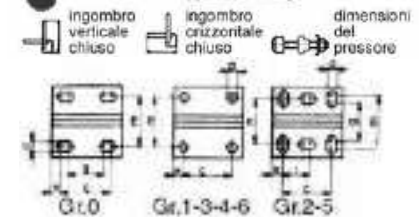
DIMENSIONI: (mm)

Gr.	a	b	c	d	e	f	g	h	k	l	m	n	α
0	4	31	13,5	4,5	16	10	8,5	17,5	4,3	-	23	-	95°
1	5	38	16	4,5	19	14	-	20	5,5	-	24	-	95°
2	6	51	20	5,5	25	20	24	25	6	12,5	30	27	105°
3	8	80	20	7,1	43	27	-	34	7,5	-	32	-	105°
4	10	100	32	8,5	61	30	-	42	13	-	45	-	105°
5	14	142	45	8,5	88	40	45	55	9,5	31,5	50	45	115°
6	14	165	50	13	90	55	-	81	24,5	-	70	-	105°

SCU



2832GA



Descrizione di riferimento vedi Art. 2832GA

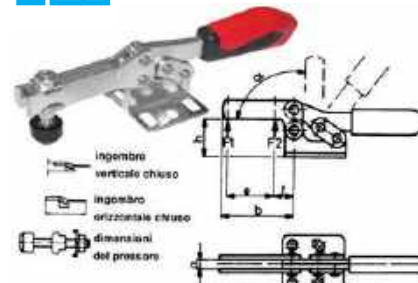
Tipo orizzontale, base piana.

Grandezza		0	1	2	3	4	5
Forza min F1.....	N	250	800	1000	1800	2000	3000
Forza max F2.....	N	400	1100	1200	2500	3000	5000
Ingombro verticale chiuso..	mm	23	30	44	48	74	71
Ingombro orizzont. chiuso..	mm	86	130	176	221	293	338
Dimensioni del pressore	mm	M 4x25	M 5x30	M 6x35	M 8x45	M 8x65	M 8x65
Peso	grammi	35	105	185	320	700	1080
2832GF	Cad.	<input type="text"/>	<input type="text"/>	<input type="text"/>	<input type="text"/>	<input type="text"/>	<input type="text"/>

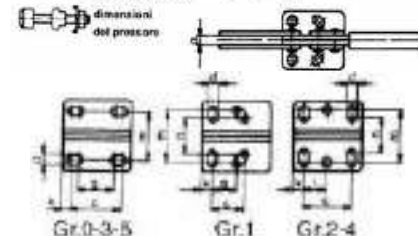
DIMENSIONI: (mm)

Gr.	a	b	c	d	e	f	g	h	k	l	m	n	α
0	4	26	16	4,6	11	10	11,2	15	5	-	16	-	90°
1	5	40	15	4,8	26	11	13	20	5,5	-	22	18	90°
2	6	64	26	5,5	35	22	-	25	6	12,7	29	20	90°
3	8	72	25,5	6,5	44	22	-	33	7	-	29	23	90°
4	10	111	41	8,5	66	34	-	44	8	20,5	43	29	90°
5	10	121	41,5	8,5	78	30	41,5	46	12,5	-	41,5	-	90°

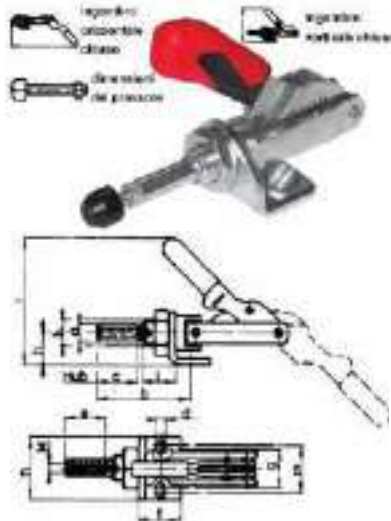
SCU



2832GF



9

**2832GL** 

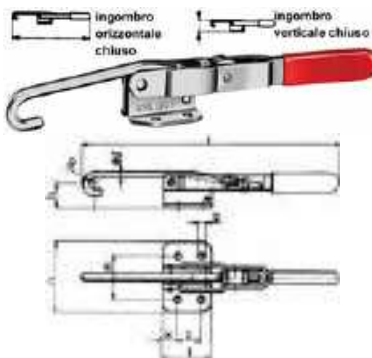
Descrizione di riferimento vedi Art. 2832GA

Tipo a spinta e trazione, base piana.

Grandezza.....		0	1	2	3	5
Forza min F1	N	800	1000	2000	2500	4500
Forza max F2	N	800	1000	2000	2500	4500
Ingombro vertic. chiuso (i) ..	mm	46	60	95	108	131
Ingombro orizzont. chiuso ..	mm	96	121	165	190	239
Dimensioni del pressore.....	mm	M 4x20	M 4x20	M 6x25	M 8x35	M 12x50
Peso	grammi	65	125	325	445	880
2832GL	Cad.					

DIMENSIONI: (mm)

Gr.	Ø a	b	c	d	e	f	g	h	k	l	m	n	M
0	6,5	33	16	4,5	13	16	12	12	M 10x1	10	16	25	M 4
1	8	44,5	20	4,5	20	20	16	15	M 12x1,5	16	19	30	M 4
2	10	57,5	25	5,5	25	28	-	20	M 16x1,5	19	36	50	M 6
3	12	69	32	6,5	30	30	30	25	M 20x1,5	22	42	60	M 8
5	16	81,5	40	8,5	50	35	30	30	M 24x1,5	25	45	65	M 12

2832GP 

Descrizione di riferimento vedi Art. 2832GA

Tipo a tirante filettato, base piana.

Grandezza.....		1	3	5
Forza max F2	N	2000	3000	5000
Corsa tirante.....	mm	5	12	12
Ingombro verticale chiuso ..	mm	33	36	70
Ingombro orizz. chiuso (i) ..	mm	148	242	320
Peso	grammi	100	270	850
2832GP	Cad.			

DIMENSIONI: (mm)

Gr.	b	c	d	g	h	k	l	m	n	R
1	36 - 41	19	5,3	4,5	22,5	6	31	28	41	4,5
3	67 - 79	19	7,1	5,5	23	13	40	32-35	46	5,5
5	58 - 70	29	12	11	49	13	55	60	88	8

2832GS 

Descrizione di riferimento vedi Art. 2832GA

Supporti di aggancio, per Art. 2832 GP.

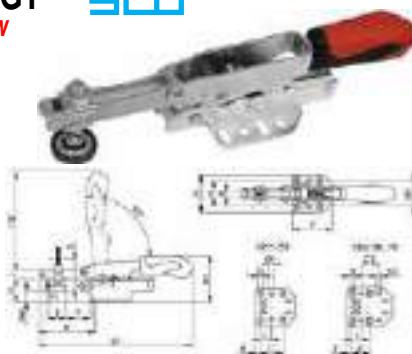
Grandezza.....		1	3	5
Ingombro vertic. chiuso (i) ..	mm	29	29	61
Ingombro orizz. chiuso (l) ..	mm	31	40	55
Peso	grammi	40	70	320
2832GS	Cad.			

DIMENSIONI: (mm)

Gr.	b	c	d	g	h	k	m	n	o
1	6	19	8	4,5	22,5	6	28	41	6,8
3	6	19	10	5,5	23	13	32-35	46	10,8
5	12	29	15	11	49	13	60	89	13,7

2832GT

new



Dispositivi di serraggio con funzione di COMPENSAZIONE IN CONTINUO per pezzi con differenti altezze/corse di serraggio. REGOLAZIONE DELLA FORZA DI SERRAGGIO. In acciaio zincato e passivato con impugnatura resistente agli oli, con bussole di supporto temprate e rettificate. Perno di fermo della vite di pressione. Completati di vite e puntale basculante ricoperto in resistente gomma dura. Forza max (F1) espressa in kN.

Tipo orizzontale, base piana.

Grandezza		20	50	70
Forza max F1	kN	2	3	3
Ingombro vertic. chiuso	mm	53	58,5	76,5
Ingombro orizzont. chiuso	mm	173	244	243
Compensazione aut. dell'altezza (s)	mm	20	35	35
Max. compensazione dell'altezza	mm	35	40	60
Dimensioni del pressore	mm	M 6x40	M 8x39	M 8x55
Peso	grammi	272	499	544
2832GT	Cad.			

DIMENSIONI: (mm)

Gr.	A	B	C	C1	D	D1	E	F	H	H1	H2	HW min	HW max	I	K	L	L1	M	M1	N	P
20	6	63	26	-	5,5	5,5	22	26	27	53	111	-6,5	14	10	5,3	12,7	173	26 - 32	28	42,5	45
50	8,4	104	25,4	25,4	6,5	6,5	35	22	23	58,5	158	-8,5	6	13	6,3	12,7	244	32 - 44	38	57	63,5
70	8,4	104	25,4	25,4	6,5	6,5	35	50	40,5	76,5	158	-6,5	24	13	6,3	12,7	243	32 - 44	38	57	63,5



Descrizione di riferimento vedi Art. 2832GT

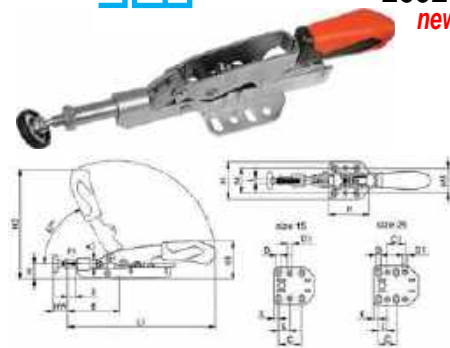
Tipo a spinta, base piana.

Grandezza		15	25
Forza max F1	kN	2	3
Ingombro vertic. chiuso	mm	42	59
Ingombro orizzont. chiuso	mm	179	253
Compensazione aut. dell'altezza (s)	mm	8	13
Max. compensazione dell'altezza	mm	25	35
2832GV	Cad.		

SCU

2832GV

new



DIMENSIONI: (mm)

Gr.	A	B	C	C1	D	D1	H	H1	H2	HW min	HW max	I	K	L	L1	M	M1	N	P
15	8,5	50 - 59	26	-	5,5	5,5	17,5	42	124	12	29	M6	5,3	12,7	167	26 - 32	28	42,5	45
25	11,8	67 - 92	25,4	25,4	6,5	6,5	23	59	170	17	39	M8	6,3	12,7	236	32 - 44	38	57	63,5

ELEMENTI DI FISSAGGIO RAPIDO IN ACCIAIO INOSSIDABILE (INOX clamping devices)

Prod. SCU - Orig. AMF

Dispositivi di serraggio sicuri e costanti di elevata qualità. Funzionamento a doppia leva, che non permette lo sganciamento in fase di tenuta. In acciaio inossidabile con impugnatura resistente agli olii e agli acidi, con bussolle di supporto temprate e rettificate. Completati di vite e puntale in resistente gomma dura. Indicati per industrie chimiche, alimentari, dove occorrono speciali condizioni igieniche, dove l'utilizzo è critico a causa delle sfavorevoli condizioni climatiche, dove si utilizzano liquidi di raffreddamento particolarmente aggressivi. Forza min. e max (F1-F2) espressa in Newton (N).

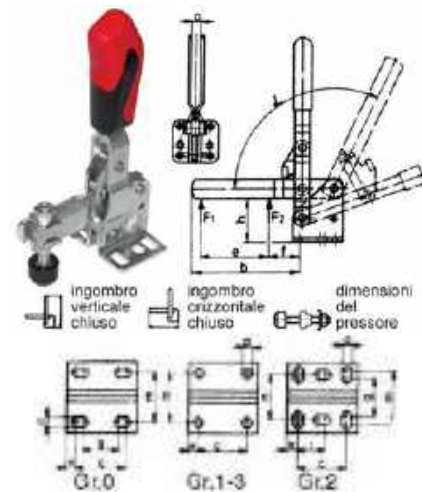
Tipo verticale, base piana.

Grandezza		0	1	2	3
Forza min F1.....	N	500	800	1000	1400
Forza max F2.....	N	700	1100	1200	2500
Ingombro verticale chiuso..	mm	90	105	144	206
Ingombro orizzont. chiuso..	mm	49	60	82	112
Dimensioni del pressore	mm	M 4x25	M 5x30	M 6x35	M 8x45
Peso	grammi	60	105	175	335
2834GA	Cad.				

SCU

INOX

2834GA



DIMENSIONI: (mm)

Gr.	a	b	c	d	e	f	g	h	k	l	m	n	α
0	4	31	13,5	4,5	16	10	8,5	17,5	4,3	-	23	-	95°
1	5	38	16	4,5	19	14	-	20	5,5	-	24	-	95°
2	6	51	20	5,5	25	20	24	25	6	12,5	30	27	105°
3	8	80	20	7,1	43	27	-	35	7,5	-	32	-	105°

Descrizione di riferimento vedi Art. 2834GA

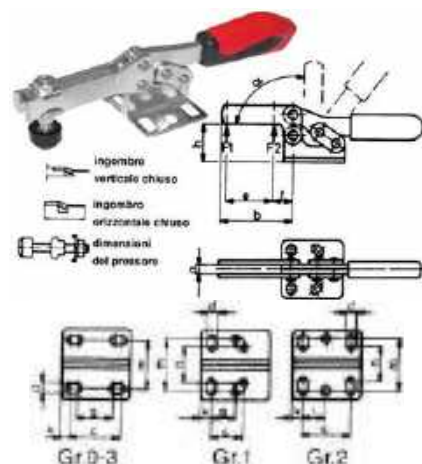
Tipo orizzontale, base piana.

Grandezza		0	1	2	3
Forza min F1.....	N	250	800	1000	1800
Forza max F2.....	N	400	1100	1200	2500
Ingombro verticale chiuso..	mm	22	30	44	48
Ingombro orizzont. chiuso..	mm	85	130	176	221
Dimensioni del pressore	mm	M 4x25	M 5x30	M 6x35	M 8x45
Peso	grammi	35	105	185	320
2834GB	Cad.				

SCU

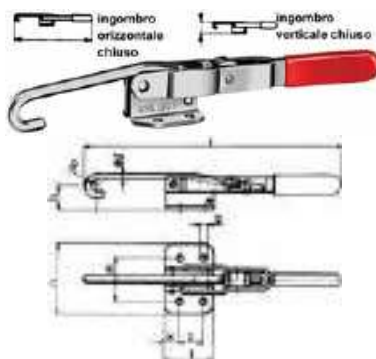
INOX

2834GB



DIMENSIONI: (mm)

Gr.	a	b	c	d	e	f	g	h	k	l	m	n	α
0	4	26	16,0	4,3	11	10	11,2	15	4,0	-	16	-	90°
1	5	40	15,0	4,8	26	11	13,0	20	5,5	-	22	18	90°
2	6	64	26,0	5,5	35	22	-	25	6,0	12,7	29	20	90°
3	8	72	25,5	6,5	44	22	-	33	7,0	-	29	23	90°

**2834GL** SCU INOX

Descrizione di riferimento vedi Art. 2834GA

Tipo a tirante filettato, base piana.

Grandezza.....		1	3	5
Forza max F2.....	N	1000	1500	2500
Corsa tirante.....	mm	5	12	12
Ingombro verticale chiuso..	mm	33	36	70
Ingombro orizz. chiuso (i) ..	mm	148	242	320
Peso	grammi	100	270	850
2834GL	Cad.			

DIMENSIONI: (mm)

Gr	b	c	d	g	h	k	l	m	n	R
1	36 - 41	19	6	4,5	22,5	6	31	28	41	4,5
3	67 - 79	19	8	5,5	23	13	40	32-35	46	5,5
5	58 - 70	29	12	11	49	13	55	60	88	8

2834GM SCU INOX

Descrizione di riferimento vedi Art. 2834GA

Supporti di aggancio, per Art. 2834 GL.

Grandezza		1	3	5
Ingombro vertic. chiuso (i)	mm	29	29	61
Ingombro orizzontale chiuso (l)	mm	31	40	55
Peso	grammi	40	70	320
2834GM	Cad.			

DIMENSIONI: (mm)

Gr.	b	c	d	g	h	k	m	n	o
1	6	19	8	4,5	22,5	6	28	41	6,8
3	6	19	10	5,5	23	13	32-35	46	10,8
5	12	29	15	11	49	13	60	89	13,7

MORSETTI A MANO (hand vices with handle)**2835GB** SCU

Prod. SCU

In acciaio forgiato. Impugnatura godronata con foro passante. Finemente lucidati.

Con ganasce strette.

Lungh. totale.....	mm	115	130
Largh. ganasce.....	mm	8	8
2835GB	Cad.		

Articolo in esaurimento.

2836G SCU

In acciaio forgiato. Ganasce temprate.

Molla interna. Esecuzione zincata.

Tipo robusto. Chiusura a galletto.

Lungh. totale.....	mm	85	100	120	130	145	160	180	200
Largh. ganasce.....	mm	32	36	40	42	50	52	55	62
Apertura max.....	mm	16	18	22	25	28	30	35	45
Peso	grammi	200	280	420	530	660	910	1210	2000
2836G	Cad.								

Viti con galletto per Art. 2836 G.

Per morsetti.....	mm	85	100	120	130	145	160	180	200
O2836G	Cad.								

2836GE SCU

Descrizione di riferimento vedi Art. 2836G

Tipo pesante. Chiusura a galletto.

Lungh. totale.....	mm	145	160	180	200
Largh. ganasce.....	mm	50	58	62	65
Apertura max.....	mm	35	40	45	55
Peso	grammi	1150	1400	2000	2300
2836GE	Cad.				

Viti con galletto per Art. 2836 GE.

Per morsetti.....	mm	145	160	180	200
O2836GE	Cad.				



Descrizione di riferimento vedi Art. 2836G

Tipo pesante. Chiusura a manovella.

Lungh. totale.....	mm	180	200
Largh. ganasce.....	mm	62	65
Apertura max.....	mm	45	55
Peso.....	grammi	2200	2500
2836GP	Cad.		

Viti con dado per Art. 2836 GP.

Per morsetti.....	mm	180	200
O2836GP	Cad.		

SCU

2836GP



Descrizione di riferimento vedi Art. 2836G

Tipo a punte strette. Chiusura a galletto.

Lungh. totale.....	mm	100	120	150
Largh. ganasce.....	mm	12	14	16
Apertura max.....	mm	18	20	28
Peso.....	grammi	240	430	550
2837G	Cad.			

SCU

2837G



MORSETTI A MANO PER BLOCCAGGIO RAPIDO (hand vices)

Prod. SCU

Adatti per fissare in modo rapido i pezzi che devono essere lavorati in abbinamento e per qualunque presa a forte bloccaggio.

Tipo in acciaio speciale.

Grandezza.....		1	2	3	4	5	6	7
Apertura max (A).....	mm	25	50	75	110	150	240	255
Profondità min/max (B-C) ..	mm	15/17	35/40	35/50	60/75	60/85	80/135	150/190
Lato ganasce (D).....	mm	8	12	22	22	22	32	32
Peso.....	grammi	30	170	500	900	1400	3300	4850
2840G	Cad.							

SCU

2840G



Descrizione di riferimento vedi Art. 2840G

Tipo in acciaio antiruggine, antiossidante.

Grandezza.....		1	2	3
Apertura max (A).....	mm	25	50	75
Profondità min/max (B-C) ..	mm	15/17	35/40	35/50
Lato ganasce (D).....	mm	8	12	22
Peso.....	grammi	40	220	600
2842G	Cad.			

SCU

2842G



MORSE DI PRECISIONE (mini vices)

Prod. SCU

Tipo MINI, di precisione.

In lega di alluminio anodizzato opaco, finemente lavorato, per il posizionamento preciso di piccoli pezzi in meccanica fine, elettronica e oreficeria.

Ganasce intercambiabili in acciaio inossidabile con possibilità di montare ganasce in plastica, incluso 1 paio nella fornitura.

Con fissaggio a banco e a supporto con viti.

Largh. ganasce.....	mm	25	35
Profondità utile.....	mm	15	21
Apertura utile.....	mm	23	32
Peso.....	Kg	0,152	0,400
2844G	Cad.		

SCU

2844G
new



MORSE DI PRECISIONE ORIENTABILI (swivel precision vices)

Prod. SCU

Tipo di alta precisione, professionale.

In fusione di alluminio, parti di scorrimento finemente lavorate, per il posizionamento rapido e sicuro. Ganasce intercambiabili in alluminio zigrinate con possibilità di montare ganasce di plastica, fornibili come accessorio. Ideali nel settore della meccanica fine, elettronica, orafa, ecc.

Con fissaggio a banco con viti (peso kg 1,7).

Largh. ganasce.....	mm	46
Profondità utile.....	mm	35
Apertura utile.....	mm	70
2845G	Cad.	

SCU

2845G





2846G

SCU



Descrizione di riferimento vedi Art. 2845G

Con fissaggio a banco con morsetto (peso kg 2).

Largh. ganasce.....	mm	46
Profondità utile	mm	35
Apertura utile.....	mm	70
Apertura morsetto.....	mm	80

2846G	Cad.	<input type="text"/>
--------------	------	----------------------

Ganasce di ricambio in alluminio per Art. 2845 G-2846 G.

O2847GA	La coppia	<input type="text"/>
----------------	-----------	----------------------

Ganasce in plastica per Art. 2845 G-2846 G.

O2847GB	La coppia	<input type="text"/>
----------------	-----------	----------------------

2850G

SCU



Tipo per uso con schede elettroniche. In fusione d'alluminio, parti di scorrimento finemente lavorate, per il posizionamento rapido e sicuro. Montanti laterali regolabili e tenuta delle schede con guide a molla.

Con fissaggio a banco con morsetto.

Apertura max montanti.....	mm	165
Profondità max montanti ...	mm	80
Peso	Kg	1,7
Apertura morsetto.....	mm	80

2850G	Cad.	<input type="text"/>
--------------	------	----------------------

Articolo in esaurimento.

MORSETTI DA BANCO (clamping bench vices)

2853G

SCU



Prod. SCU

Tipo girevole. In ghisa speciale di alta resistenza e ganasce riportate in acciaio temprato. Adatti per orafi, orologiai e meccanica fine. Con base girevole e chiusura a morsetto per fissaggio al banco.

Largh. ganasce.....	mm	50
Apertura ganasce max	mm	45
Peso	Kg	2,5
Apertura morsetto.....	mm	45

2853G	Cad.	<input type="text"/>
--------------	------	----------------------

2853GL
2853GP

KANCA



Orig. KANCA - Art. CASTILLO

Tipo girevole, morsa parallela con incudine. Esecuzione in ghisa SFEROIDALE ad elevata resistenza e incudine temprata ad induzione (52-58 HRC).

Fissaggio al banco con morsetto.

Art.....	2853GL	2853GP	
Largh. ganasce.....	mm	50	75
Apertura ganasce max	mm	35	45
Peso	Kg	0,9	1,7
Apertura morsetto.....	mm	40	45

Cad.	<input type="text"/>	<input type="text"/>
------	----------------------	----------------------

MORSE DA BANCO (bench vices)

2853T

SCU



Prod. SCU

Tipo fisso. Esecuzione interamente in acciaio.

Con ganasce fresate e temprate, ampia incudine a tempra supplementare. Doppia vite di regolazione della guida.

Largh. ganasce.....	mm	80	110	130	150
Apertura max.....	mm	100	115	135	150
Peso	Kg	2,7	7	10	13

2853T	Cad.	<input type="text"/>	<input type="text"/>	<input type="text"/>	<input type="text"/>
--------------	------	----------------------	----------------------	----------------------	----------------------



Tipo Boley.
Corpo in ghisa acciata con ganasce in acciaio temprato.
Ottima esecuzione, robusta e precisa.

SCU

2854

Morsa fissa.

Largh. ganasce	mm	80	100P	120P	150
Apertura max	mm	110	140	185	220
Peso	Kg	6	11	18	25
2854	Cad.				



Orig. KANCA - Art. CASTILLO

Tipo professionale.
Corpo in ghisa SFEROIDALE ad elevata resistenza con ganasce fresate e ampia incudine temprata ad induzione (52-58 HRC).
Guida della vite precisa e intercambiabile in acciaio forgiato.

KANCA

2854E

Morsa fissa.

Largh. ganasce	mm	100	125	150	200
Apertura max	mm	125	150	170	195
Peso	Kg	6,5	9,15	16	21,5
2854E	Cad.				



Prod. SCU

GANASCE DI PIOMBO PER MORSE.

SCU

2855

Largh. ganasce	mm	100	120	150
2855	La coppia			



GANASCE DI RAME PER MORSE.

SCU

2855B

Largh. ganasce	mm	100	120	150
2855B	La coppia			



GANASCE MAGNETICHE SPECIALI PER MORSE (special magnetic jaws for vices)

Prod. SCU

Dotate di NUOVI MAGNETI POTENZIATI che garantiscono il fissaggio sicuro delle ganasce a qualsiasi tipo di morsa dei pezzi lavorati. Permettono di serrare pezzi anche delicati, fortemente e senza danni. Utilizzate nell'industria, nella carpenteria, in manutenzione, in idraulica ecc.

SCU

2855CM

Tipo in alluminio, con 6 scanalature orizzontali poco profonde più 1 scanalatura orizzontale centrale più profonda. Permette di serrare corpi anche con forme irregolari o pezzi di forma tonda come tubi, tondini ecc. Magnete longitudinale.

Lungh. ganasce	mm	100	120	125	150
2855CM	La coppia				

In combinazione con le ganasce Art. 2855 FM possono serrare corpi conici.



Descrizione di riferimento vedi Art. 2855CM

Tipo in alluminio, con 2 scanalature orizzontali poco profonde, 2 scanalature orizzontali profonde e 3 scanalature verticali su ciascuna ganascia per posizionare i pezzi in varie posizioni di lavoro. Permette di serrare anche corpi tondi, tondini ecc. Magnete longitudinale.

SCU

2855DM

Lungh. ganasce	mm	100	120	125	150
2855DM	La coppia				



Descrizione di riferimento vedi Art. 2855CM

Tipo in alluminio, con rivestimento in fibra laminata liscia, per evitare segni di serraggio o deformazioni sul pezzo da lavorare, pur garantendo una notevole tenuta. Magnete longitudinale.

SCU

2855EM

Lungh. ganasce	mm	100	120	125	150
2855EM	La coppia				



**2855FM****SCU**

Descrizione di riferimento vedi Art. 2855CM

Tipo in alluminio, con rivestimento in gomma sintetica liscia a tre strati (durezza 85 Shores) con cui si riduce l'elasticità. Le ganasce si adattano alla forma del pezzo da lavorare, permettendo un ottimo serraggio con una pressione minima delle ganasce. Particolarmente utilizzate in lavori di rifinitura.

Magnete longitudinale.

Lungh. ganasce.....	mm	100	120	125	150
2855FM	La coppia				

In combinazione con le ganasce Art. 2855 CM possono serrare corpi conici.

MORSE DA BANCO UNIVERSALI E PER INSTALLATORI (steel drop-forged vices)

2855GA**KANCA**

Orig. KANCA - Art. K2

Tipo fisso.

Morsa parallela con incudine, robusta e stabile guida a doppio profilo.

Esecuzione interamente in acciaio forgiato. Indistruttibile, a ganasce fresate e piani di serraggio con tempra supplementare. Doppia vite di regolazione laterale che mantiene un perfetto centraggio ed uno scorrimento parallelo delle ganasce.

Dotata di ganasce fisse per tubi, ideale per uso industriale e per installatori.

Morsa fissa.

Largh. ganasce.....	mm	100	120	140	160
Apertura.....	mm	125	150	200	225
Alt. fra guide e ganasce.....	mm	55	70	87	107
Ganasce per tubi da	mm	16-40	16-58	18-80	18-98
Peso	Kg	5	9	16	26
2855GA	Cad.				

2855GL**KANCA**

Orig. KANCA

Tipo girevole.

Morsa parallela con incudine, robusta e stabile guida a doppio profilo.

Esecuzione interamente in acciaio forgiato. Indistruttibile, a ganasce fresate e piani di serraggio con tempra supplementare. Doppia vite di regolazione laterale che mantiene un perfetto centraggio ed uno scorrimento parallelo delle ganasce.

Dotata di ganasce fisse per tubi, ideale per uso industriale e per installatori.

Morsa con base girevole.

Largh. ganasce.....	mm	100	120	140	160
Apertura.....	mm	125	150	200	225
Alt. fra guide e ganasce.....	mm	55	70	87	107
Ganasce per tubi da	mm	16-40	16-58	18-80	18-98
Peso	Kg	6,5	11,5	19	31
2855GL	Cad.				

Solo base girevole per Art. 2855 GA e 2855 GL.

Per morse.....	mm	100	120	140	160
O2855GP	Cad.				

MORSE DA BANCO PER INSTALLATORI (steel drop-forged special plumber vices)

2856GA**KANCA**

Orig. KANCA - Art. FORTISSIMO FIX

Tipo fisso.

Morsa parallela con incudine.

Esecuzione interamente in acciaio forgiato.

Indistruttibile, a ganasce fresate e piani di serraggio trattati con tempra supplementare. Incudine con ampio piano di lavoro trattato con tempra supplementare. Guida di precisione con regolazione laterale che mantiene un perfetto centraggio ed uno scorrimento parallelo delle ganasce.

Dotata di ganasce fisse per tubi.

Morsa fissa.

Largh. ganasce.....	mm	115	125	135	150	175	200
Apertura.....	mm	140	160	170	190	205	205
Alt. fra guide e ganasce.....	mm	70	75	85	100	105	105
Ganasce per tubi da	poll	3/8-1.1/2	3/8-1.1/2	3/8-1.1/2	3/8-2.1/2	3/8-3	3/8-3
Peso	Kg	8	9,5	14	19	25	27
2856GA	Cad.						



Orig. KANCA

Tipo girevole.
Morsa parallela con incudine.
Esecuzione interamente in acciaio forgiato.
Indistruttibile, a ganasce fresate e piani di serraggio trattati con tempra supplementare. Incudine con ampio piano di lavoro trattato con tempra supplementare. Guida di precisione con regolazione laterale che mantiene un perfetto centraggio ed uno scorrimento parallelo delle ganasce. Dotata di ganasce fisse per tubi.
Morsa con base girevole.

Largh. ganasce.....	mm	115	125	135	150	175	200
Apertura.....	mm	140	160	170	190	205	205
Alt. fra guide e ganasce.....	mm	70	75	85	100	105	105
Ganasce per tubi da.....	poll	3/8-1.1/2	3/8-1.1/2	3/8-1.1/2	3/8-2.1/2	3/8-3	3/8-3
Peso.....	Kg	8,6	10,3	15	20,4	27,6	29,6
2856GL	Cad.						

Solo base girevole per Art. 2856 GA e 2856 GL.

Per morsa.....	mm	115	125	135	150	175	200
O2856GM	Cad.						



2856GL



MORSE DA BANCO UNIVERSALI (steel drop-forged vices)

Orig. KANCA - Art. FORTISSIMO

Tipo fisso.
Morsa parallela con incudine.
Esecuzione interamente in acciaio forgiato.
Indistruttibile, a ganasce fresate e piani di serraggio trattati con tempra supplementare. Incudine con ampio piano di lavoro trattato con tempra supplementare. Guida di precisione con regolazione laterale che mantiene un perfetto centraggio ed uno scorrimento parallelo delle ganasce.
Attacco per ganasce intercambiabili ribaltabili Art. 2861 GA/B (esclusa misura mm 100 e 200).
Morsa fissa.

Largh. ganasce.....	mm	100	115	125	135	150	175	200
Apertura.....	mm	125	140	160	170	190	205	205
Alt. fra guide e ganasce.....	mm	60	70	75	85	100	105	105
Dimensioni incudine.....	mm	37x50	45x63	50x70	57x75	65x80	75x93	75x93
Peso.....	Kg	5,2	7,8	9,3	14	18,5	25	27
2859GA	Cad.							



2859GA



Orig. KANCA

Tipo girevole.
Morsa parallela con incudine.
Esecuzione interamente in acciaio forgiato.
Indistruttibile, a ganasce fresate e piani di serraggio trattati con tempra supplementare. Incudine con ampio piano di lavoro trattato con tempra supplementare. Guida di precisione con regolazione laterale che mantiene un perfetto centraggio ed uno scorrimento parallelo delle ganasce. Attacco per ganasce intercambiabili ribaltabili Art. 2861 GA/B (esclusa misura mm 100 e 200).
Morsa con base girevole.

Largh. ganasce.....	mm	100	115	125	135	150	175	200
Apertura.....	mm	125	140	160	170	190	205	205
Alt. fra guide e ganasce.....	mm	60	70	75	85	100	105	105
Dimensioni incudine.....	mm	37x50	45x63	50x70	57x75	65x80	75x93	75x93
Peso.....	Kg	5,6	8,4	10,3	15,1	20	26,8	29,6
2859GL	Cad.							

Solo base girevole per Art. 2859 GA e 2859 GL.

Per morsa.....	mm	100	115	125	135	150	175	200
O2859GP	Cad.							



2859GL



Tipo fisso.

Morsa parallela con incudine.
Esecuzione interamente in acciaio forgiato.
Indistruttibile, a ganasce fresate, con guida di precisione per un facile scorrimento.

Largh. ganasce.....	mm	125	150
Apertura.....	mm	120	180
Alt. fra guide e ganasce.....	mm	75	100
Dimensioni incudine.....	mm	50x70	65x80
Peso.....	Kg	8,9	17,4
2860G	Cad.		

Per basi girevoli ved. Art. O2859 GP 125 - 150.



2860G



9

**MORSE COMBinate CON GRANDE INCUDINE** (steel drop- forged vices with big anvils)**2860GE****Orig. KANCA**

Tipo fisso da banco combinato con incudine di grande superficie (mm 90x160), portatasselli con foro quadro (mm 25x25) e 1 corno. Esecuzione interamente in acciaio forgiato. Indistruttibile, a ganasce fresate con piani di serraggio e superficie dell'incudine trattati con tempra supplementare (durezza da 54 a 56 HRC). Guida di precisione per un facile scorrimento.

Largh. ganasce.....	mm	125
Apertura.....	mm	100
Alt. fra guide e ganasce.....	mm	73,5
Peso.....	Kg	17

2860GE	Cad.	<input type="text"/>
---------------	-------------	----------------------

ACCESSORI PER MORSE DA BANCO UNIVERSALI (accessories for steel drop-forged vices)**2861GA****Orig. KANCA**

Tutte le morse Art. 2859 GA sono dotate di dispositivi atti ad accogliere le seguenti ganasce speciali ed altri accessori.

Ganasce in acciaio ribaltabili per la lavorazione dei tubi.

Largh. ganasce.....	mm	125	135	150	175
2861GA	Cad.	<input type="text"/>	<input type="text"/>	<input type="text"/>	<input type="text"/>

La larghezza ganasce mm 125 è adatta anche per le morse Art. 2859 GA-L 115.

2861GB

Descrizione di riferimento vedi Art. 2861GA

Ganasce in plastica infrangibile.

Largh. ganasce.....	mm	115	125	135	150	175
2861GB	Cad.	<input type="text"/>	<input type="text"/>	<input type="text"/>	<input type="text"/>	<input type="text"/>

2861GF

Morsetti a vite per fissaggio diretto al banco per morse Art. 2856 GA / 2859 GA.

Per morse.....	mm	100	115	125
Apertura morsetto.....	mm	85	85	85
2861GF	Cad.	<input type="text"/>	<input type="text"/>	<input type="text"/>

SUPPORTI A REGOLAZIONE VERTICALE A SCOMPASA (lift mobilis)**2861GR****Orig. KANCA - Art. LIFT MOBIL**

Supporto per morsa a compensazione di peso con regolazione verticale e dispositivo di rotazione che permette la scomparsa della morsa sotto il banco di lavoro. Movimento verticale telescopico e rotazione orizzontale di 360°. Particolarmente indicato in posti di lavoro dove si necessiti del piano libero. Per morse Art. 2856 GA e 2859 GA. Senza morsa.

Per morse.....	mm	100	115	125
Elevazione max.....	mm	270	270	270
Ø piatto supporto.....	mm	120	135	145
Peso.....	Kg	13	14	15

2861GR	Cad.	<input type="text"/>	<input type="text"/>	<input type="text"/>
---------------	-------------	----------------------	----------------------	----------------------

SUPPORTI A REGOLAZIONE VERTICALE (automatic elevators)**2861GS****Orig. KANCA**

Supporto a compensazione di peso della morsa, con regolazione verticale.

Movimento verticale telescopico con regolatore di spinta a gas.

Rotazione orizzontale per 360°. Con leva di bloccaggio.

Per morse Art. 2856 GA e 2859 GA. Senza morsa.

Per morse.....	mm	100	115	125	135
Elevazione max.....	mm	250	250	250	250
Ø piatto supporto.....	mm	135	135	160	160
Peso.....	Kg	8,8	8,8	9,2	9,2

2861GS	Cad.	<input type="text"/>	<input type="text"/>	<input type="text"/>	<input type="text"/>
---------------	-------------	----------------------	----------------------	----------------------	----------------------



MORSE A GAMBO (shank vices)

Orig. KANCA

Corpo in ghisa acciaiata, ganasce temprate a induzione.
Particolarmente indicate per carpentieri, fabbri ecc.

Largh. ganasce.....	mm	125	150
Apertura.....	mm	130	140
Profondità utile.....	mm	100	100
Lungh. totale.....	mm	1040	1070
Peso.....	Kg	24	25
2861GT	Cad.		



2861GT

MORSE PER TUBI (pipe working vices)

Prod. SCU

Corpo in acciaio laminato.
Ganasce fresate, temprate.

Per tubi fino.....	poll	2	3	4	6
Per tubi da.....	poll	3/8	3/8	1.1/4	1.1/2
Peso.....	Kg	6	11	21	38
2863	Cad.				



2863

MORSE RIBALTABILI PER TUBI (pipe working vices)

Orig. KANCA

Corpo in acciaio forgiato, nervato, particolarmente leggero e resistente.
Ganasce fresate, temprate.

Per tubi fino.....	poll	2	3	4
Peso.....	Kg	5	6,4	18
2863GA	Cad.			



2863GA

Prod. SCU

In acciaio forgiato.
Ganasce temprate, fresate.

Per tubi fino.....	poll	2	3	4
Peso.....	Kg	4,7	8	12
2864G	Cad.			



2864G

MORSE A CATENA PER TUBI (chain pipe vices)

Prod. SCU

In acciaio forgiato. Ganasca temprata.
Catena rinforzata.

Per tubi fino.....	poll	2.1/2	4	6
Peso.....	Kg	1,9	3,9	7,1
2865G	Cad.			



2865G

Tipo in acciaio forgiato, completo di supporto pieghevole per un facile trasporto, robusto e stabile con possibilità di fissaggio a terra. Ganasca temprata. Catena rinforzata. Per tubi fino poll. 6.
Peso Kg. 21.

2865L	Cad.	
--------------	-------------	--



2865L

**BANCHI PER TUBI** (pipe stands)

2866

SCU



Prod. SCU

Tipo pesante. Morsa ribaltabile in acciaio forgiato. Ganasce temprate.
Con piastra forata per curvare tubi e pedana.

Per tubi fino	poll	2	3	4
Peso	Kg	22	28	37
2866	Cad.			

MORSE PER TRAPANI (machine vices)

2867G

SCU



Prod. SCU

Tipo con sistema di chiusura rapida.

Con 1 ganascia piana e 1 prismatica (misura 60); con 2 ganasce godronate (misura 100).

Largh. ganasce.....	mm	60	100
Peso	Kg	0,54	1,75
Apertura utile.....	mm	70	95
2867G	Cad.		

2868B

KANCA



Orig. Kanca

Corpo in ghisa sferoidale speciale, di elevata precisione. Ganasce riportate in acciaio, temprate e rettificata.

Con 1 ganascia piana e 1 prismatica.

Largh. ganasce.....	mm	80	100	120	150
Peso	Kg	4	5	7,5	12
Apertura utile.....	mm	80	100	125	200
Interasse trasversale.....	mm	108	128	153	178
Largh. asole.....	mm	13,5	13,5	13,5	13,5
2868B	Cad.				

2868E

SCU



Prod. SCU

Tipo pesante, con guide di scorrimento e vite completamente coperta.

Con 1 ganascia piana e 1 prismatica.

Corpo in ghisa speciale. Ganasce riportate in acciaio, temprate e rettificata.

Largh. ganasce.....	mm	80	100	120	150
Peso	Kg	4	9	16	24
Apertura utile.....	mm	80	110	150	180
Interasse trasversale.....	mm	125	160	195	215
Largh. asole.....	mm	9,5	13	15	15
2868E	Cad.				

2869A

KANCA



Orig. Kanca

Tipo girevole in ghisa speciale. Ganasce riportate in acciaio, temprate e rettificata.

1 ganascia piana e 1 ganascia con prisma verticale al centro.

Largh. ganasce.....	mm	100
Peso	Kg	7,8
Apertura utile.....	mm	100
Interasse trasversale.....	mm	220
2869A	Cad.	

2869G

KANCA



Tipo con sistema a chiusura rapida.

Corpo in ghisa speciale. Ganasce riportate in acciaio, temprate e rettificata.

1 ganascia piana e 1 ganascia con prisma verticale al centro.

Largh. ganasce.....	mm	125
Peso	Kg	12
Apertura utile.....	mm	125
Interasse trasversale.....	mm	157,5
Largh. asole.....	mm	13
2869G	Cad.	

Morsa non adatta per lavorazioni con forti vibrazioni.



MORSE PER MACCHINA (machine vices)

Prod. SCU

Tipo girevole a 360°.
Per lavorazioni su fresatrici e trapani.
Corpo in ghisa speciale di alta resistenza. Ganasce intercambiabili, in acciaio, temprate e rettificate.

Parti di scorrimento rettificate. Vite completamente coperta. Con manovella.

Largh. ganasce	mm	100	125	160	200
Apertura max	mm	80	100	125	160
Altezza totale	mm	110	130	160	190
Peso	Kg	10	17	27	56
2872G	Cad.				

SCU

2872G



Tipo girevole a 360° e basculante a 90°.

Per lavorazioni su fresatrici e trapani.
Corpo in ghisa speciale di alta resistenza. Ganasce intercambiabili, in acciaio, temprate e rettificate.

Parti di scorrimento rettificate. Vite completamente coperta. Con manovella.

Largh. ganasce	mm	100	125	160
Apertura max	mm	80	100	125
Altezza totale	mm	150	170	190
Peso	Kg	17	23	30
2873G	Cad.			

SCU

2873G



Orig. MIB

Tipo di precisione.
Per lavorazioni di fresatura, rettifica e controllo.
Interamente in acciaio di elevata durezza, temprato e rettificato su tutti i lati.
Ganasce con scanalatura a V per una presa più sicura.
Avanzamento ganasce con vite filettata.

Largh. ganasce	mm	50	72	100
Apertura max	mm	60	100	127
Altezza ganasce	mm	25	35	45
Lungh. totale	mm	155	210	260
Peso	Kg	2,1	5,6	15
Cod. fornitore		06066050	06066051	06066052
2874G	Cad.			

MIB
MESSZUGE
GERMANY

2874G



Descrizione di riferimento vedi Art. 2874G

Avanzamento ganasce a regolazione rapida.

Largh. ganasce	mm	50	75	100
Apertura max	mm	70	100	125
Altezza ganasce	mm	25	35	45
Lungh. totale	mm	140	190	246
Peso	Kg	1,6	3,9	9,5
Cod. fornitore		06066056	06066057	06066058
2874GE	Cad.			

MIB
MESSZUGE
GERMANY

2874GE



PARALLELE IN SERIE (parallel couples)

Orig. MIB - Art. 06062033

In acciaio speciale temprato, durezza HRC 60. Rettificate e lappate in coppia. Precisione ± mm 0,005. Utilizzate in campo meccanico per serraggi in parallelo, come appoggi per morse, ecc.
Lunghezza totale parallele mm 160.

Serie composta da 9 coppie con spessore per larghezza:
mm 4x10 - 4x14 - 4x18 - 4x22 - 4x26 - 4x30 - 4x34 - 4x38 - 4x42.

In cassetta legno.

2878GT	Cad.	
---------------	-------------	--

MIB
MESSZUGE
GERMANY

2878GT



9



2879

MIB
MESSZEUGE
MIB
GERMANY

Orig. MIB - Art. 06062032

Descrizione di riferimento vedi Art. 2878GT

Lunghezza totale parallele mm 150.

Serie composta da 14 coppie con spessore per larghezza:

mm 10x14 - 10x16 - 10x18 - 10x20 - 10x22 - 10x24 - 10x26 - 10x28 - 10x30 - 10x32 - 10x35 - 10x40 - 10x45 - 10x50.

In valigetta.

2879

Cad.

INCUDINI (anvils)

2883

SCU



Prod. SCU

In fusione di ghisa, con superficie di lavoro temprata, verniciata.

Adatte per meccanica e meccanica fine.

Peso c.ca.....	Kg	2,5	5	10	20	30	50
Dimensioni.....	mm	190x53	250x65	330x80	480x110	525x120	603x146
Altezza c.ca.....	mm	68	94	100	135	155	167
2883	Cad.						

2884

SCU



In fusione di acciaio, con superficie di lavoro temprata, lucida.

Adatte per meccanica e meccanica fine.

Peso c.ca.....	Kg	10	20	30	40	50	60	80	100
Dimensioni.....	mm	360x90	465x105	515x120	600x130	630x140	665x150	745x170	800x180
Altezza c.ca.....	mm	96	140	145	170	190	205	220	240
2884	Cad.								

2885G

KANCA



Orig. KANCA

In acciaio forgiato, temprato, monoblocco.

La particolare forma del basamento garantisce la massima stabilità anche battendo sulle estremità dell'incudine.

Durezza della superficie piana da 54 a 62 HRc.

Con 1 foro quadro e 1 tondo per eventuali tasselli.

Peso c.ca.....	Kg	20	35	50	75
Dimensioni.....	mm	390x80	470x95	550x110	625x125
Altezza c.ca.....	mm	155	200	220	265
Lato foro quadro.....	mm	22	22	25	25
Ø foro tondo.....	mm	20	20	23	23
2885G	Cad.				

RASCHIETTI PER METALLI (machinist's scrapers)

2909G

SCU



Prod. SCU

Tipo a lama triangolare in acciaio al cromo, temprato, durezza 58-62 HRc. Impugnatura in legno.

Per meccanica fine.

Dimensione lama mm 75x7.

2909G

Cad.

2910G

SCU



In acciaio al cromo, temprato, durezza 58-62 HRc.

Impugnatura in legno.

Tipo triangolare profilato.

Lungh. lama.....	mm	100	150	200	250
2910G	Cad.				

2911G

SCU



Descrizione di riferimento vedi Art. 2910G

Tipo a cucchiaio.

Lungh. lama.....	mm	100	150	200	250
2911G	Cad.				

2912G

SCU



Descrizione di riferimento vedi Art. 2910G

Tipo piatto.

Lungh. lama.....	mm	100	150	200	250
2912G	Cad.				



Descrizione di riferimento vedi Art. 2910G

Tipo triangolare pieno.

Lungh. lama.....	mm	80	100	150	200	250
2913G	Cad.					

Misure mm 80 e 250 in esaurimento.



Descrizione di riferimento vedi Art. 2910G

Tipo triangolare a cucchiaio.

Lungh. lama.....	mm	100	150	200	250
2914G	Cad.				



Tipo a tagliente extra-piatto largo.

In acciaio speciale, temprato. Impugnatura in legno.

Lungh. lama.....	mm	140
Largh. tagliente.....	mm	22
2916G	Cad.	



RASCHIETTI CON TAGLIENTI IN METALLO DURO (carbide-tipped flat scrapers)

Prod. SCU

Tipo con placchette in metallo duro intercambiabili.

Dà la possibilità di utilizzare 2 parti operanti per raschiare metalli di qualsiasi durezza; taglienti fresati e lappati.

Il metallo duro rende superflua la riaffilatura dell'utensile.

Impugnatura in legno.

Largh. tagliente.....	mm	20	25	30
Lungh. lama.....	mm	300	350	350
Spessore tagliente.....	mm	2	2	2
2918GA	Cad.			

Placchette di ricambio per Art. 2918 GA.

Largh. tagliente.....	mm	20	25	30
2918GP	Cad.			



RASCHIETTI TRIANGOLARI (triangular scrapers)

Prod. SCU

Tipo con lama in acciaio speciale, temprato, intercambiabile.

Impugnatura in legno.

Lato tagliente.....	mm	60	80
Lungh. totale.....	mm	240	240
2920G	Cad.		

Lame di ricambio per Art. 2920 G.

Lato tagliente.....	mm	60	80
02920GA	Cad.		



RASCHIETTI A "L" ("L" shape scrapers)

Prod. SCU

Tipo a doppio tagliente in acciaio temprato per scrostare vernici, colle, resine, etichette, ecc. da diversi tipi di superfici.

Largh. taglienti.....	mm	45
Lungh. lato lungo.....	mm	320
Lungh. lato corto.....	mm	55
2921	Cad.	



SCALPELLI EXTRAPIATTI (splitting chisels flat)

Prod. SCU

In acciaio CROMO-VANADIO.

Autotemperanti, laccati. Teste indurite.

Scalpelli piatti sottili per cave su metalli e pietre.

Lungh.....	mm	240
Sezione.....	mm	26x7
2926G	Cad.	



SCALPELLI, UNGHIETTE, PUNTERUOLI, PUNZONI, CACCIASPINE PER METALLI (cold chisels)

Prod. SCU

In acciaio al CROMO-VANADIO. Autotemperanti, laccati. Teste indurite.

Scalpelli tipo piatto.

Lungh.....	mm	125	150	175	200	250	300
Largh. tagliente.....	mm	18	18	21	24	25	26
Sezione.....	mm	17x11	17x11	20x12	23x13	23x13	23x13
2927GA	Cad.						



9

**2927GB****SCU****Prod. SCU**

Descrizione di riferimento vedi Art. 2927GA

Unghiette tipo piatto.

Lungh.	mm	125	150	175	200	250
Largh. tagliente.....	mm	5	6	7	8	9
Sezione	mm	17x11	17x11	17x11	20x12	23x13
2927GB	Cad.					

2927GC**SCU**

Descrizione di riferimento vedi Art. 2927GA

Punteruoli godronati.

Lungh.	mm	100	115	130
Ø corpo.....	mm	8	10	12
2927GC	Cad.			

2927GD**SCU**

Descrizione di riferimento vedi Art. 2927GA

Punteruoli ottagonali.

Grandezza.....		1	2	3
Lungh.	mm	120	120	150
Ø corpo.....	mm	10	12	12
2927GD	Cad.			

2927GDA**SCU**

Descrizione di riferimento vedi Art. 2927GA

Cacciaspine godronati.

Per spine Ø	mm	2	3	4	5	6	7	8
Lungh.	mm	100	100	100	100	115	115	115
Sezione	mm	7	7	8	8	10	10	10
2927GDA	Cad.							

2927GE**SCU**

Descrizione di riferimento vedi Art. 2927GA

Cacciaspine ottagonali. DIN 6450.

Per spine Ø	mm	2	3	4	5	6	7	8
Lungh.	mm	150	150	150	150	150	150	150
Sezione	mm	10	10	10	10	10	12	12
2927GE	Cad.							
Per spine Ø	mm	9	10	12				
Lungh.	mm	150	150	150				
Sezione	mm	12	12	14				
2927GE	Cad.							

2927GEP**SCU**

Descrizione di riferimento vedi Art. 2927GA

Cacciaspine ottagonali. DIN 6450 con salvamano in materiale bicomponente.

Per spine Ø	mm	2	3	4	5	6	8
Lungh.	mm	150	150	150	150	150	150
Sezione	mm	10	10	10	10	10	10
2927GEP	Cad.						

2927GER**SCU**

Descrizione di riferimento vedi Art. 2927GA

Cacciaspine ottagonali. DIN 6450.

Tipo lungo.

Per spine Ø	mm	4	5	6	8	10
Lungh.	mm	175	175	175	175	175
Sezione	mm	10	10	10	12	12
2927GER	Cad.					

2927GF**SCU**

Descrizione di riferimento vedi Art. 2927GA

Punzoni ottagonali.

Ø punta.....	mm	1	2	3	4	5	6	7	8
Lungh.	mm	120	120	120	120	120	120	120	120
Ø corpo.....	mm	10	10	10	10	12	12	12	12
2927GF	Cad.								

SCALPELLI PER ELETTRICISTI (chisels for electricians)**2927GFE****SCU****Prod. SCU**

In acciaio CROMO-VANADIO. Laccati. Teste indurite. Temprati ad alta resistenza.

Scalpelli a doppio tagliente ideali per tracciature.

Lungh.	mm	250
Lungh. taglienti.....	mm	33x68
Sezione	mm	23x13
2927GFE	Cad.	



Descrizione di riferimento vedi Art. 2927GFE

Scalpelli tipo ottagonale sottili.

Tipo.....	200	200A	250	250A	300
Lungh..... mm	200	200	250	250	300
Largh. tagliente..... mm	10	12	12	14	14
Ø corpo..... mm	8	10	10	12	12
2927GFP	Cad.				

SCU  **2927GFP**



SCALPELLI PER MURATORI (stone chisels)

Prod. SCU

In acciaio al CROMO-VANADIO. Autotemperanti, laccati. Teste indurite.

Scalpelli tipo piatto.

Tipo.....	200	250	250A	250B	300	350	400	500
Lungh..... mm	200	250	250	250	300	350	400	500
Largh. tagliente..... mm	26	26	50	70	29	29	29	32
Sezione..... mm	20x12	20x12	23x13	26x13	23x13	23x13	23x13	26x13
2927GH	Cad.							

SCU  **2927GH**



Descrizione di riferimento vedi Art. 2927GH

Scalpelli tipo ottagonale.

Lungh..... mm	200	250	300	350	400	500
Largh. tagliente..... mm	23	23	23	26	26	30
Ø corpo..... mm	16	16	16	18	18	20
2927GL	Cad.					

SCU  **2927GL**



Descrizione di riferimento vedi Art. 2927GH

Scalpelli tipo a punta.

Lungh..... mm	200	250	300	350	400	500
Ø corpo..... mm	16	16	18	18	18	20
2927GM	Cad.					

SCU  **2927GM**



SCALPELLI, PUNZONI, CACCIASPINE IN ASSORTIMENTO (cold chisels in sets)

Prod. SCU

Composizione:

2 scalpelli ottagonali mm 125 e 150

1 unghietta ottagonale mm 125

1 punzone 2927 GF mm 3

1 punzone 2927 GF mm 4

1 punteruolo 2927 GD Gr. 1

Assortimento completo. In pratico supporto di plastica.

2928G	Cad.	<input type="text"/>
--------------	-------------	----------------------

SCU  **2928G**



Composizione:

2 scalpelli ottagonali mm 125 e 150

1 unghietta ottagonale mm 125

1 punzone 2927 GF mm 3

1 punzone 2927 GF mm 4

1 punteruolo 2927 GD Gr. 1

Assortimento completo. In pratica cassetta metallica snodata.

2928GA	Cad.	<input type="text"/>
---------------	-------------	----------------------

SCU  **2928GA**



**2928GE SCU**

Composizione:
5 punzoni 2927 GF mm 1-2-3-4-5
1 punteruolo 2927 GD Gr. 1
Assortimento completo. In pratico supporto di plastica.

2928GE Cad.

**2928GF SCU**

Composizione:
5 punzoni 2927 GF mm 1-2-3-4-5
1 punteruolo 2927 GD Gr. 1
Assortimento completo. In pratica cassetta metallica snodata.

2928GF Cad.

**2928GG SCU**

Composizione:
6 cacciaspine 2927 GE mm 3-4-5-6-8-10
Assortimento completo. In pratico supporto di plastica.

2928GG Cad.

**2928GH SCU**

Composizione:
6 cacciaspine 2927 GE mm 3-4-5-6-8-10
Assortimento completo. In cassetta plastica.

2928GH Cad.

**2928GL SCU**

Composizione:
6 cacciaspine 2927 GE mm 3-4-5-6-8-10
Assortimento completo. In pratica cassetta metallica snodata.

2928GL Cad.





Composizione:
5 cacciaspine 2927 GEP mm 2-3-4-5-6
Assortimento completo. In pratica e robusta cassetta plastica.

2928GP Cad.



SCALPELLI NERVATI (chisels)

Prod. SCU

In acciaio CROMO-VANADIO. Esecuzione cromata.

Lungh.....	mm	150	200	250	300
Largh. tagliente.....	mm	18	23	25	30
2931	Cad.	<input type="text"/>	<input type="text"/>	<input type="text"/>	<input type="text"/>



SCALPELLI EXTRAPIATTI (splitting chisels flat)

Orig. Gedore - Art. 2104

In acciaio CROMO-VANADIO-MOLIBDENO, 45 Cr Mo V7 ad elevata resistenza.

Autotemperanti, teste indurite, finemente laccati. Taglienti lucidi e affilati.

Qualità TOP Professionale.

Scalpelli piatti sottilissimi per cave su metalli e pietre.

Lungh.....	mm	240
Sezione.....	mm	26x4
2933E	Cad.	<input type="text"/>



Orig. Gedore - Art. 104

Descrizione di riferimento vedi Art. 2933E

Scalpelli piatti sottili per cave su metalli e pietre.

Lungh.....	mm	240
Sezione.....	mm	26x7
2933G	Cad.	<input type="text"/>



SCALPELLI, UNGHETTE, PUNTERUOLI, PUNZONI, CACCIASPINE PER METALLI (cold chisels)

Orig. Gedore-DIN 6453 - Art. 95

Descrizione di riferimento vedi Art. 2933E

Scalpelli piatti.

Lungh.....	mm	100	125	150	175	200	225	250	300
Sezione.....	mm	14x9	14x9	17x11	20x12	23x13	23x13	26x13	26x13
Largh. tagliente.....	mm	15	15	18	21	24	24	28	30
2934GA	Cad.	<input type="text"/>	<input type="text"/>	<input type="text"/>	<input type="text"/>	<input type="text"/>	<input type="text"/>	<input type="text"/>	<input type="text"/>



Orig. Gedore - Art. 97

Descrizione di riferimento vedi Art. 2933E

Scalpelli ottagonali.

Lungh.....	mm	125	150	200
Ø corpo.....	mm	10	12	18
Largh. tagliente.....	mm	12	16	22
2934GB	Cad.	<input type="text"/>	<input type="text"/>	<input type="text"/>



Orig. Gedore - Art. 96

Descrizione di riferimento vedi Art. 2933E

Scalpelli ad unghietta piatta

Lungh.....	mm	125	150	175	200
Sezione.....	mm	14x9	17x11	17x11	20x12
Largh. tagliente.....	mm	5	6	7	8
2934GC	Cad.	<input type="text"/>	<input type="text"/>	<input type="text"/>	<input type="text"/>



9

**2934GD GEDORE****Orig. Gedore - Art. 98**

Descrizione di riferimento vedi Art. 2933E

Scalpellini ad unghietta ottagonale.

Lungh.	mm	125
Ø corpo.....	mm	10
Largh. tagliente.....	mm	5
2934GD	Cad.	<input type="text"/>

2934GE GEDORE**Orig. Gedore-DIN 7250 - Art. 100**

Descrizione di riferimento vedi Art. 2933E

Punteruoli.

Lungh.	mm	120	125	150	155
Ø corpo.....	mm	10	12	12	16
2934GE	Cad.	<input type="text"/>	<input type="text"/>	<input type="text"/>	<input type="text"/>

2934GF GEDORE**Orig. Gedore-DIN 6458 - Art. 99**

Descrizione di riferimento vedi Art. 2933E

Punzoni.

Ø punta.....	mm	1	2	3	4	5	6	7	8	10
Lungh.	mm	120	120	120	120	120	120	120	120	120
Sezione	mm	10	10	10	10	10	12	12	12	12
2934GF	Cad.	<input type="text"/>	<input type="text"/>	<input type="text"/>	<input type="text"/>	<input type="text"/>	<input type="text"/>	<input type="text"/>	<input type="text"/>	<input type="text"/>

2934GN SCU**Prod. SCU**

In lega d'acciaio, temprata.

Cacciaspine. Spina imbussolata, durezza HRc 55-59, cromati lucidati.

Per meccanica di precisione.

Per spine Ø	mm	0,9	1,4	1,8	2,4	2,8	3,4	3,9	4,9	5,9
Lungh. totale.....	mm	70	80	83	91	94	97	100	101	103
2934GN	Cad.	<input type="text"/>	<input type="text"/>	<input type="text"/>	<input type="text"/>	<input type="text"/>	<input type="text"/>	<input type="text"/>	<input type="text"/>	<input type="text"/>

2934GR GEDORE**Orig. Gedore-DIN 6450 - Art. 119**

In acciaio CROMO-VANADIO-MOLIBDENO, 45 Cr Mo V7 ad elevata resistenza.

Autotemperanti, teste indurite, finemente laccati. Taglienti lucidi e affilati.

Qualità TOP Professionale.

Cacciaspine.

Per spine Ø	mm	2	3	4	5	6	6A	7
Lungh.	mm	150	150	150	150	150	175	150
Sezione	mm	10	10	10	10	10	10	12
2934GR	Cad.	<input type="text"/>	<input type="text"/>	<input type="text"/>	<input type="text"/>	<input type="text"/>	<input type="text"/>	<input type="text"/>
Per spine Ø	mm	8	9	10	12			
Lungh.	mm	150	150	150	150			
Sezione	mm	12	12	12	14			
2934GR	Cad.	<input type="text"/>	<input type="text"/>	<input type="text"/>	<input type="text"/>			

CACCIASPINE DI PRECISIONE SERIE PIN PLUS (Pin Plus precision cold chisels)**2934GZ GEDORE****Orig. Gedore - Art. 3119**

In acciaio speciale VANADIO-MOLIBDENO, 73 Mo V5-2, con impugnatura ergonomica in materiale sintetico, lunghezza mm 85, per la protezione della mano.

Costruzione particolarmente precisa e accurata con tolleranza centesimale.

Completamente temprato, parti di lavoro indurite.

Teste rinvenute a induzione per una maggiore sicurezza contro le scheggiature.

Per spine Ø	mm	7
Lungh. totale.....	mm	150
2934GZ	Cad.	<input type="text"/>

Articolo in esaurimento.**CACCIASPINE DI PRECISIONE (precision pin-punches)****2935G SCU****Prod. SCU**

In acciaio CROMO-VANADIO con lama riportata di alta precisione.

Esecuzione brunita, con impugnatura ergonomica in materiale sintetico, per la protezione della mano.

Per spine Ø	mm	2	3	4	5	6	8	10
Lungh. totale.....	mm	140	160	185	200	210	225	240
2935G	Cad.	<input type="text"/>	<input type="text"/>	<input type="text"/>	<input type="text"/>	<input type="text"/>	<input type="text"/>	<input type="text"/>



SCALPELLI PER ELETTRICISTI E MURATORI (chisels for electricians and stones)

Orig. Gedore - Art. 112

In acciaio CROMO-VANADIO-MOLIBDENO, 45 Cr Mo V7 ad elevata resistenza. Autotemperanti, teste indurite, finemente laccati. Taglienti lucidi e affilati. Qualità TOP Professionale.

Scalpelli quadri sottili per elettricisti.

Tipo.....		200	200A	250	250A	300
Lungh.....	mm	200	200	250	250	300
Quadro.....	mm	6	6	7	8	10
Tagliente.....	mm	6	8	10	12	15
2935GA	Cad.					

GEDORE

2935GA



Orig. Gedore - Art. 112 A

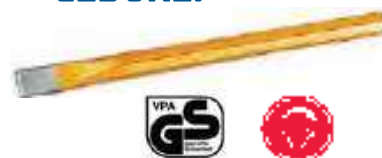
Descrizione di riferimento vedi Art. 2935GA

Scalpelli ottagonali sottili per elettricisti.

Lungh.....	mm	250	300
Ø corpo.....	mm	10	12
Tagliente.....	mm	12	15
2935GB	Cad.		

GEDORE

2935GB



Orig. Gedore-DIN 7254 A - Art. 109-103

Descrizione di riferimento vedi Art. 2935GA

Scalpelli piatti per muratori.

Tipo.....		200	250	250A	250B	300	350	400
Lungh.....	mm	200	250	250	250	300	350	400
Sezione.....	mm	20x12	20x12	26x13	26x13	23x13	23x13	23x13
Largh. tagliente.....	mm	26	26	50	80	29	29	29
2936GA	Cad.							

GEDORE

2936GA



Tipi 250 A - 250 B con taglienti maggiorati da mm 50-80.

Orig. Gedore-DIN 7254 B - Art. 110

Descrizione di riferimento vedi Art. 2935GA

Scalpelli ottagonali per muratori.

Lungh.....	mm	200	250	300	350	400
Sezione.....	mm	16	16	18	18	20
Largh. tagliente.....	mm	23	23	26	26	30
2936GB	Cad.					

GEDORE

2936GB



Orig. Gedore-DIN 7256 - Art. 111

Descrizione di riferimento vedi Art. 2935GA

Scalpelli ottagonali a punta per muratori.

Lungh.....	mm	200	250	300	350	400
Sezione.....	mm	16	16	18	18	18
2936GC	Cad.					

GEDORE

2936GC



PUNTERUOLI (marking tools)

Orig. Gedore - Art. 100A

In acciaio SPEZIAL-STAHl.

Con cuspide in metallo duro.

Lungh. totale.....	mm	120
Ø corpo.....	mm	10
Base cuspide Ø.....	mm	4
2936GM	Cad.	

GEDORE

2936GM



HARTMETALL

PUNTERUOLI AUTOMATICI (automatic marking tools)

Prod. SCU

Tipo a percussione automatica con meccanismo a molla per uso a mano.

In acciaio al CROMO-VANADIO, con punta in acciaio speciale. Esecuzione brunita. Possibilità di regolazione della profondità di bulinatura mediante rotazione della ghiera godronata. Elevata forza di punzonatura. Parte terminale sferica, in materiale sintetico per un comodo uso (solo misura mm 160).

Lungh. totale.....	mm	125	160
Ø corpo.....	mm	12	20
Forza max.....	N	120	850
2936GMF	Cad.		

SCU

2936GMF



125

160

9



2936GR



HARTMETALL

Orig. Marvel

Tipo a percussione automatica con meccanismo a molla per uso a mano.
Con punta in METALLO DURO, per uso anche su acciaio INOX. Esecuzione zincata. Possibilità di regolazione della profondità di bulinatura mediante rotazione della parte terminale sferica, in materiale sintetico per un comodo uso.

Lungh. totale..... mm 130
Ø corpo..... mm 13
Forza max N 300

2936GR Cad.

2936GRE SCU



HARTMETALL

Prod. SCU

Tipo a percussione automatica con meccanismo a molla per uso a mano.
In acciaio al CROMO-VANADIO, con punta in METALLO DURO, per uso anche su acciaio INOX. Esecuzione brunita. Possibilità di regolazione della profondità di bulinatura mediante rotazione della ghiera godronata. Elevata forza di punzonatura. Parte terminale ricoperta, in materiale sintetico per un comodo uso.

Lungh. totale..... mm 150
Ø corpo..... mm 16
Forza max N 500

2936GRE Cad.

STAMPI PER RIBATTERE (headers for rivets)

2936GV GEDORE



Orig. Gedore - Art. 127

In acciaio CROMO-VANADIO, autotemprante.

Per ribattini Ø	mm	2	3	4	5	6
Ø incavo	mm	3,5	5,5	6,5	8	9,5
Lungh.	mm	100	100	100	110	110
Sezione	mm	10	10	12	14	16

2936GV Cad.

SALVAMANI PER SCALPELLI (chisel hand guards)

2936GZ GEDORE



Orig. Gedore - Art. 108

Tipo universale.

In materiale indeformabile PVC. Impugnatura maggiorata per una sicura e comoda presa, con doppio riparo per una maggiore sicurezza e un migliore assorbimento dei colpi.

Lunghezza mm 115.

Adatti per tutti gli scalpelli con la seguente sezione:

sezione piatta mm 20x12 - 23x13 - 26x7 - 26x13

sezione ottagonale mm 14 - 16 - 18 - 20

2936GZ Cad.

SALVAMANI PER PUNTERUOLI-PUNZONI E CACCIASPINE (hand guards)

2936GZE SCU



Prod. SCU

Tipo universale. In materiale bicomponente per una sicura e comoda presa.

Per utensili con sezione ottagonale mm 10

Lungh. mm 75

2936GZE Cad.

SCALPELLI E PUNZONI IN ASSORTIMENTO (tool sets)

2937GB GEDORE



Orig. Gedore - Art. 106 D

Contenuto 6 pezzi:

2 scalpelli 2934 GB mm 125-150

1 punzone 2934 GF mm 3

1 punteruolo 2934 GE mm 120

1 unghietta 2934 GD mm 125

1 cacciaspine 2934 GR mm 4

Assortimento completo. In robusta cassetta metallica snodata.

2937GB Cad.



PUNZONI IN ASSORTIMENTO (drift-punch-sets)

Orig. Gedore - Art. 113D

Contenuto 6 pezzi:

5 punzoni 2934 GF mm 1-2-3-4-5

1 punteruolo 2934 GE mm 120

Assortimento completo. In robusta cassetta metallica snodata.

2937GC

Cad.

GEDORE



2937GC



CACCIASPINE IN ASSORTIMENTO (pin-punch-sets)

Prod. SCU

Contenuto :

9 cacciaspine 2934 GN mm 0,9-1,4-1,8-2,4-2,8-3,4-3,9-4,9-5,9

Assortimento completo. In robusta cassetta metallica.

2937GCR

Cad.

SCU



2937GCR



Orig. Gedore - Art. 116

Contenuto :

6 cacciaspine 2934 GR mm 3-4-5-6-7-8

Assortimento completo. Su supporto in legno verniciato.

2937GD

Cad.

GEDORE



2937GD



Orig. Gedore - Art. 116 D

Contenuto :

6 cacciaspine 2934 GR mm 3-4-5-6-7-8

Assortimento completo. In robusta cassetta metallica snodata.

2937GE

Cad.

GEDORE



2937GE



9



2937GL

SCU



Prod. SCU

Contenuto :

5 cacciaspine 2935 G mm 3-4-5-6-8

Assortimento completo. Con supporto, in metallo, da banco o da appendere.

2937GL

Cad.

SCALPELLI E PUNZONI IN ASSORTIMENTO (tool sets)

2939G

GEDORE



Orig. Gedore - Art. 107

Supporto in legno verniciato.

Contenuto 12 pezzi:

2 scalpelli 2934 GA mm 150-200

1 scalpello 2934 GB mm 125

1 unghietta 2934 GC mm 150

4 punzoni 2934 GF mm 2-3-4-5

1 punteruolo 2934 GE mm 120

3 cacciaspine 2934 GR mm 2-3-5

Assortimento completo.

2939G

Cad.

SCALPELLI PER MARTELLI PNEUMATICI (chisels for pneumatic hammers)

2948GA

PNEUTEC



Prod. Pneutec

Tipi per martello Art. 1727 GM.

In acciaio legato temprato.

Attacco esagonale diametro mm 10, lunghezza mm 45.

Scalpello stozzatore. Lunghezza totale mm 170.

2948GA

Cad.

2948GB

PNEUTEC



Descrizione di riferimento vedi Art. 2948GA

Scalpello taglia-lamiera. Lunghezza totale mm 155.

2948GB

Cad.

2948GC

PNEUTEC



Descrizione di riferimento vedi Art. 2948GA

Scalpello piatto largh. mm 19. Lunghezza totale mm 175.

2948GC

Cad.

2948GE

PNEUTEC



Descrizione di riferimento vedi Art. 2948GA

Scalpello piatto largh. mm 32, leggermente piegato. Lunghezza totale mm 165.

2948GE

Cad.

2948GF

PNEUTEC



Descrizione di riferimento vedi Art. 2948GA

Raschietto piegato. Larghezza mm 35. Lunghezza totale mm 160.

2948GF

Cad.

2948GH

PNEUTEC



Descrizione di riferimento vedi Art. 2948GA

Scalpello a punta quadra. Lunghezza totale mm 175.

2948GH

Cad.

2948GP

PNEUTEC



Tipi per martello Art. 1727 GP.

Attacco esagonale diametro mm 10,5, lunghezza mm 50.

Scalpello piatto larghezza tagliente mm 19. Lunghezza totale mm 175.

2948GP

Cad.



Descrizione di riferimento vedi Art. 2948GP
 Scalpello piatto largh. mm 32, leggermente piegato. Lunghezza totale mm 175.

2948GQ Cad.



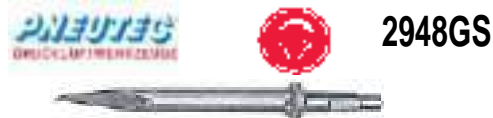
Descrizione di riferimento vedi Art. 2948GP
 Scalpello taglia-lamiere. Lunghezza totale mm 190.

2948GR Cad.



Descrizione di riferimento vedi Art. 2948GP
 Scalpello a punta quadra. Lunghezza totale mm 255.

2948GS Cad.



Descrizione di riferimento vedi Art. 2948GP
 Scalpello a punta tonda/spina. Lunghezza totale mm 180.

2948GS 3 Cad.

Articolo in esaurimento.



Descrizione di riferimento vedi Art. 2948GP
 Scalpello a spigolo taglia-lamiere. Lunghezza totale mm 175.

2948GT Cad.



Descrizione di riferimento vedi Art. 2948GP
 Scalpello per punti di saldatura. Lunghezza totale mm 175.

2948GZ Cad.



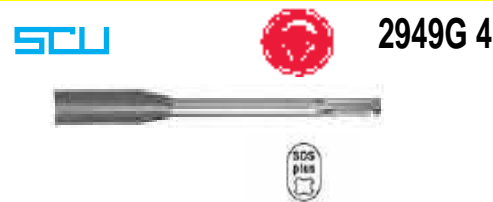
SCALPELLI PER MARTELLI A PERCUSSIONE SDS-PLUS (chisels for electro-hammers)

Prod. SCU

In acciaio di elevata qualità, forgiati, temprati per uso professionale. Facilmente riaffilabili.
 Direttamente inseribili su tutti i martelli a percussione muniti di bloccaggio a scanalatura SDS-plus e dispositivo che esclude la rotazione.
 Lunghezza totale mm 250.

Tipo a sgorbia - larghezza tagliente mm 22.

2949G 4 Cad.



Descrizione di riferimento vedi Art. 2949G 4

Tipo piatto - larghezza mm 40.

2949G 6 Cad.



Descrizione di riferimento vedi Art. 2949G 4

Tipo piatto - larghezza mm 20.

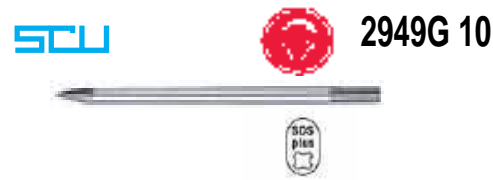
2949G 8 Cad.



Descrizione di riferimento vedi Art. 2949G 4

Tipo a punta squadrata.

2949G 10 Cad.



SCALPELLI PER MARTELLI A PERCUSSIONE "SDS-MAX" (chisels for electro-hammers)

Prod. SCU

In acciaio di elevata qualità, forgiati, temprati per uso professionale. Facilmente riaffilabili.
 Direttamente inseribili su tutti i martelli a percussione muniti di bloccaggio a scanalatura SDS-max.

Tipo a sgorbia - larghezza tagliente mm 26.

Lungh. totale..... mm 300

2949G 14 Cad.



**2949G 15 SCU**

Descrizione di riferimento vedi Art. 2949G 14

Tipo a punta.

Lungh. totale.....	mm	280	400	600
2949G 15	Cad.			

2949G 17 SCU

Descrizione di riferimento vedi Art. 2949G 14

Tipo piatto.

Lungh. totale.....	mm	280	400	600
Largh. tagliente.....	mm	25	25	25
2949G 17	Cad.			

2949G 19 SCU

Descrizione di riferimento vedi Art. 2949G 14

Tipo piatto a paletta.

Lungh. totale.....	mm	300	400
Largh. tagliente.....	mm	75	50
2949G 19	Cad.		

SCALPELLI PER ELETTRO-MARTELLI (*chisels for electro-hammers*)**2949GB SCU****Prod. SCU**

Adatti per Elettro-martelli BOSCH: 11202, 11203, 11204, 11206, 11208, 11209, UBH 6/35, UBH 6/35D, UBH 12/50, B + D HD 2032, HD 2036, AEG PH 240D, PH 350, PH 350D BBT BT 64 Metabo 1130 S - 1131 S.

Tipo a paletta.

Lungh. totale.....	mm	300
2949GB	Cad.	

Articolo in esaurimento.**2949GC SCU**

Descrizione di riferimento vedi Art. 2949GB

Tipo a scalpello.

Lungh. totale.....	mm	300
2949GC	Cad.	

Articolo in esaurimento.**2949GM SCU**

Adatti per Elettro-martelli Hilti tipo: TE 42, TE 60, TE 72.

Tipo a scalpello.

Lungh. totale.....	mm	360	500
2949GM	Cad.		

Articolo in esaurimento.**2949GP SCU**

Descrizione di riferimento vedi Art. 2949GM

Tipo a punta.

Lungh. totale.....	mm	360	500
2949GP	Cad.		

Articolo in esaurimento.**2950GA SCU**

Adatti per Elettro-martelli BOSCH tipo: 11302, 11305, 11306, 12310, USH6, USH 10.

Tipo a scalpello.

Lungh. totale.....	mm	300	400
2950GA	Cad.		

Articolo in esaurimento.**2950GB SCU**

Descrizione di riferimento vedi Art. 2950GA

Tipo a punta.

Lungh. totale.....	mm	300	400
2950GB	Cad.		

Articolo in esaurimento.**2950GD SCU**

Adatti per Elettro-martelli Kango tipo: 900, 950.

Tipo a scalpello.

Lungh. totale.....	mm	300	600
2950GD	Cad.		

Articolo in esaurimento.



Descrizione di riferimento vedi Art. 2950GD

Tipo a punta.

Lungh. totale..... mm	300	600
2950GE	Cad.	<input type="text"/>

Articolo in esaurimento.

SCU  **2950GE**



TENAGLIE PER PIASTRELLE (tile nippers)

Prod. SCU

In acciaio speciale, con taglienti stretti. Lunghezza mm 190.

2955G	Cad.	<input type="text"/>
--------------	------	----------------------

SCU **2955G**



In acciaio forgiato con riporto in metallo duro sui taglienti. Adatte per asportare materiale da piastrelle di rivestimento smaltate o vetrificate, gres, ecc. Con taglienti trasversali asimmetrici per tagli rasi. Lunghezza mm 200.

2957GC	Cad.	<input type="text"/>
---------------	------	----------------------

SCU **HARTMETALL** **2957GC**



TAGLIAPIASTRELLE A STRISCIO (stone hand cutters)

Prod. SCU

Con tagliente di metallo duro a striscio. Impugnatura in plastica. Per tagliare piastrelle per pavimenti, marmette, terrecotte, faesite, ardesia, eternit, ecc.

2957GL	Cad.	<input type="text"/>
---------------	------	----------------------

SCU **HARTMETALL** **2957GL**



TAGLIAPIASTRELLE A ROTELLA (tile punch cutters)

Prod. SCU

Con rotella in metallo duro. Impugnatura in plastica. Per tagliare piastrelle per pavimenti, marmette, terrecotte, faesite, ardesia, eternit, ecc.

2957GP	Cad.	<input type="text"/>
---------------	------	----------------------

SCU **HARTMETALL** **2957GP**



TAGLIAPIASTRELLE A PINZA CON ROTELLA (tile punch cutters)

Prod. SCU

Con rotella in metallo duro Ø mm 14. Per tagliare piastrelle da rivestimento smaltate o vetrificate, porcellane e maioliche. Impugnature rivestite in materiale sintetico.

Lunghezza totale mm 210.

2958G	Cad.	<input type="text"/>
--------------	------	----------------------

Rotella di ricambio per Art. 2958 G.

O2958G	Cad.	<input type="text"/>
---------------	------	----------------------

SCU **HARTMETALL** **2958G**



TAGLIAPIASTRELLE A MOLLA (spring tile cutters)

Prod. SCU

Tipo a molla per uso a mano. Con rullo di gomma e rotella in acciaio Ø mm 22. Per tagliare piastrelle da rivestimento. Con regolazione dello spessore e della profondità di taglio. Lunghezza totale mm 270.

2959G	Cad.	<input type="text"/>
--------------	------	----------------------

Rotella di ricambio in acciaio per Art. 2959 G.

O2959G	Cad.	<input type="text"/>
---------------	------	----------------------

Rotella in metallo duro Ø mm 22 per Art. 2959 G.

O2959GA	Cad.	<input type="text"/>
----------------	------	----------------------

Rullo gomma di ricambio per Art. 2959 G.

O2959GE	Cad.	<input type="text"/>
----------------	------	----------------------

SCU **2959G**



**FORAPIASTRELLE** (tile drills)**2959GL****SCU****HARTMETALL****Prod. SCU**

Per forare piastrelle da Ø mm 30 a 80. Uso con trapani elettrici. Attacco Ø mm 9. Con punta di centraggio e coltello regolabile con riporto in metallo duro.

2959GL Cad.

Coltello di ricambio per Art. 2959 GL.

O2959GL Cad. **APPARECCHI PER TAGLIARE PIASTRELLE** (tile cutting machines)**2960GA****SCU****HARTMETALL****Prod. SCU**

Con rotella in metallo duro Ø mm 15. Tipo standard, con 2 guide di scorrimento e base in acciaio. Per tagliare piastrelle smaltate o vetrate, porcellane, maioliche, ecc.

Lungh. max di taglio mm 300

Peso Kg 1,7

2960GA Cad.

Rotella di ricambio per Art. 2960 GA.

O2960GA Cad. **2961G****SCU****HARTMETALL**

Con rotella in metallo duro. Tipo professionale, con 2 guide di scorrimento in acciaio rettificato e squadra graduata per tagli a 90°. Per tagliare tutti i tipi di piastrelle smaltate o vetrate, porcellane, maioliche, ecc.

Lungh. max di taglio mm **600**

Spessore max di taglio mm 15

Ø rotella mm 22

Base di lavoro in acciaio

Peso Kg 7

2961G Cad.

Rotella di ricambio per Art. 2961 G 600 ved. Art. 02959 GA.

2963G**SCU****HARTMETALL**

Con rotella in metallo duro Ø mm 22. Tipo professionale di precisione, con movimento su cuscinetti a sfere, guide temprate e rettificate. Base di lavoro in acciaio e squadra graduata per tagli a 90°. Per tagliare facilmente tutti i tipi di piastrelle smaltate o vetrate, porcellane, maioliche, ecc.

Lungh. max di taglio mm **470** **600**

Spessore max di taglio mm 18 18

Peso Kg 7,4 8,4

2963G Cad.

Per rotella di ricambio ved. Art. 02959 GA.

LEVACHIODI (nail pullers)**2992****SCU****Prod. SCU**

Adatti per tappezziere e decoratori.

Lama in acciaio mm 75, manico in plastica.

2992 Cad. **LEVABOTTONI** (release levers)**2993****SCU****Prod. SCU**

Tipo professionale con bocca sottile, incurvata, con verniciatura plastificata per la facile rimozione dei bottoni di fissaggio dei pannelli di autoveicoli, senza danneggiare la verniciatura della carrozzeria. Lama in acciaio, manico in legno. Larghezza testa mm 25, spessore testa mm 2, Larghezza forcina mm 7,4. Lunghezza totale mm 250.

2993 Cad. **PUNTERUOLI** (marking tools)**2996G****SCU****Prod. SCU**

In acciaio al CROMO-VANADIO, nichelati.

Tipo rinforzato - Lama tonda passante.

Manico legno laccato. Lama mm 100x6.

2996G Cad. **2997G****SCU**

Descrizione di riferimento vedi Art. 2996G

Tipo rinforzato - Lama quadrata passante.

Manico legno laccato. Lama mm 100x6.

2997G Cad.



In acciaio al CROMO-VANADIO.

Lama tonda.

Manico in plastica. Lama mm 100x6.

2998G

Cad.

SCU



2998G

Descrizione di riferimento vedi Art. 2998G

Lama quadra.

Manico in plastica. Lama mm 100x6.

2999G

Cad.

SCU



2999G

APRICASSE E LEVACHIODI (nail pullers and crow bars)

Orig. Peddinghaus - Art. 0113010175

Tipo piccolo e pratico per lavori in spazi ristretti. Con 2 bocche a granchio. In acciaio temprato.

Sezione piatta.

Lunghezza totale mm 175.

3009E

Cad.

PEDDINGHAUS



3009E

Orig. Peddinghaus - Art. 0113020001

Tipo multiuso di dimensioni contenute per essere facilmente stivato in cassette portautensili. Con 2 bocche a granchio. In acciaio temprato, molto robusto. Sezione esagonale.

Lunghezza totale mm 260.

3009F

Cad.

PEDDINGHAUS



3009F

Prod. SCU

Tipo per magazzinieri e carpentieri.

Con 1 bocca a granchio e 1 a scalpello, piegate. In acciaio temprato. Sezione tonda.

Lungh. totale..... mm

350

400

3009P

Cad.

SCU



3009P

LEVACHIODI E LEVE DI SOLLEVAMENTO (carpenter's pinching bars)

Orig. Peddinghaus - Art. 113.01

Tipo forgiato, robustissimo combinato con 1 bocca a granchio curvata e 1 piegata. La particolare incurvatura dell'utensile e la speciale sezione piatta permettono una grande forza di lavoro in spazi ristretti.

Larghezza bocche mm 45.

Lungh. totale..... mm

375

450

3009R

Cad.

PEDDINGHAUS



3009R

Prod. SCU

Tipo italiano combinato con 1 bocca a granchio curvata e 1 a scalpello piegata. In acciaio forgiato e temprato. Sezione esagonale.

Lungh. totale..... mm

500

600

700

800

3009S

Cad.

SCU



3009S

Orig. Peddinghaus - Art. A 117.01

Tipo forgiato, robusto combinato con 1 bocca a granchio curvata e a scalpello piegata. Sezione tonda.

Lungh. totale..... mm

500

600

800

3010G

Cad.

PEDDINGHAUS



3010G

Orig. Peddinghaus - Art. A 117.K 1

Tipo forgiato extra-robusto combinato con 1 bocca a granchio curvata e 1 a scalpello piegata. Sezione esagonale.

Lungh. totale..... mm

600

800

3011G

Cad.

PEDDINGHAUS



3011G

**3011GP** **Orig. Peddinghaus - Art. 112.01-Mod. GORILLA BAR**

Tipo forgiato robustissimo combinato con 1 bocca a granchio curvata e 1 a scalpello piegata. La particolare incurvatura dell'utensile e la speciale sezione ovale permette una grande forza di lavoro.

Lungh. totale.....	mm	350	600	900
3011GP	Cad.			

3011L **Prod. SCU**

Tipo forgiato, robusto con 2 terminali a scalpello, piegati. Sezione tonda.

Lungh. totale.....	mm	600	700	800
3011L	Cad.			

LEVE DI SOLLEVAMENTO (crow bars)**3011S** **Prod. SCU**

In acciaio forgiato.

Tipo con unghia chiusa, piegata.

Lungh. totale.....	mm	1000	1200	1500
3011S	Cad.			

3011T 

Descrizione di riferimento vedi Art. 3011S

Tipo con unghia aperta, piegata.

Lungh. totale.....	mm	1000	1200	1500
3011T	Cad.			

3012G **Orig. Peddinghaus - Art. 0101.51**

In acciaio speciale forgiato. Sezione tonda.

Tipo con unghia chiusa, piatta, piegata.

Lungh. totale.....	mm	1000	1250	1500
3012G	Cad.			

3012GA **Orig. Peddinghaus - Art. 0111.01**

Descrizione di riferimento vedi Art. 3012G

Tipo con unghia aperta, piatta, piegata.

Lungh. totale.....	mm	1000	1250	1500
3012GA	Cad.			

3013G **Orig. Peddinghaus - Art. A 107.01**

In acciaio speciale forgiato. Sezione piatta.

Tipo con ruote in ferro.

Lungh.	mm	1550
Portata max.....	Kg	3000
Peso	Kg	15
3013G	Cad.	

3014G **Orig. Peddinghaus - Art. A 107.G1**

Descrizione di riferimento vedi Art. 3013G

Tipo con ruote gommate.

Lungh.	mm	1550
Portata max.....	Kg	3000
Peso	Kg	15
3014G	Cad.	

BADILI E PALE (spades and shovels)**3018** **Prod. SCU**

Badili in lamiera stampata, verniciati, con manico.

Lunghezza totale mm 1600 c.ca.

3018	Cad.	
-------------	------	--

3019 

Pale per uso universale in lamiera stampata con manico e impugnatura.

Lunghezza totale mm 800 c.ca.

3019	Cad.	
-------------	------	--



Pale per carbone e simili, in lamiera stampata con manico e impugnatura.
Lunghezza totale mm 1050 c.ca.

3020

 Cad.
SCU
3020


Tipo pieghevole per il minimo ingombro.

Pale per uso universale in alluminio con speciale verniciatura a polvere, lucida, pratica, leggera e robusta.

Con manico e impugnatura.

Lunghezza totale aperta mm 960, lunghezza totale ripiegata mm 500.

3020E

 Cad.
SCU
3020E


Tipo pieghevole per il minimo ingombro.

Pale per uso universale in poliammide rinforzato in fibra di vetro per la massima leggerezza, robustezza e resistenza.

Con manico e impugnatura.

Lunghezza totale aperta mm 980, lunghezza totale ripiegata mm 500.

3020F

 Cad.
SCU
3020F

PICCONI CON MANICO (pickaxe with handle)

Prod. SCU

In acciaio forgiato e temprato. Con manico in legno duro, lunghezza mm 900. Peso kg. 1,5.

Tipo con battente a punta e penna orizzontale.

3021

 Cad.
SCU
3021


In acciaio forgiato e temprato. Con manico in fibra di vetro infrangibile. Parti da impugnare rivestite in robusta gomma. Con foro. Lunghezza mm 900. Peso kg. 1,5.

Tipo con battente a punta e penna orizzontale.

3021E

 Cad.
SCU
3021E

RONCOLE DA TAGLIO (billhooks)

Prod. SCU

Lama, in acciaio forgiato e temprato, affilata. Manico in cuoio, con salvamano.

Lunghezza mm 410. Peso kg. 0,5.

3021G

 Cad.
SCU
3021G

PENNE AD ACIDO (acid pens)

Prod. SCU

Solo penna, senza cartucce, per scrivere su ferro, acciai, acciai inossidabili, rame, nickel, piombo, stagno, bronzo, ecc. Da usare in combinazione con cartucce blu Art. 3027 B o cartucce verdi Art. 3027 C.

La corrosione viene eventualmente bloccata con la polverizzazione dell'anti-corrosivo Art. 3027 E.

3027A

 Cad.
SCU
3027A


Cartucce colore blu per uso su ferro e acciai con penna Art. 3027 A.

3027B

 Cad.
SCU
3027B


Cartucce colore verde per uso su acciai inossidabili, rame, nickel, piombo, stagno, bronzo con penna Art. 3027 A.

3027C

 Cad.
SCU
3027C


**3027E SCU**

Anti-corrosivo per fermare l'azione della penna ad acido Art. 3027 A e assicurare una lunga protezione alla superficie trattata.
In bottiglietta da 100 ml.

3027E Cad. **PUNZONI IN ACCIAIO IN SERIE** (marking punch sets)**3028 SCU**fino a 80 kg/mm²

Prod. SCU

Tipo destro.

Qualità fine. In acciaio temprato per punzonare metalli con resistenza fino a 80 kg/mm².

Tempra differenziata di sicurezza antiscagaglia. Corpo quadro con terminale supporto cifra tondo.

Caratteri secondo DIN 1451. Durezza dell'incisione HRC 58-61. Confezione in scatola.

Numeri: 9 pezzi da 0 a 9.

Altezza caratteri.....	mm	2	3	4	5	6	8	10
Lato x lung. punzoni	mm	6x65	6x65	7x65	8x65	9x75	11x76	12x80
3028	La serie							

Fornibili a richiesta punzoni sciolti.

3029 SCUfino a 80 kg/mm²

Descrizione di riferimento vedi Art. 3028

Lettere: 27 pezzi da A a Z.

Altezza caratteri.....	mm	2	3	4	5	6	8	10
Lato x lung. punzoni	mm	6x65	6x65	7x65	8x65	9x75	11x76	12x80
3029	La serie							

Fornibili a richiesta punzoni sciolti.

3032G SCUfino a 80 kg/mm²

Tipo destro.

Qualità fine. In acciaio temprato per punzonare metalli con resistenza fino a 80 kg/mm².

Tempra differenziata di sicurezza antiscagaglia. Corpo quadro con terminale supporto cifra conico.

Caratteri secondo DIN 1451. Durezza dell'incisione HRC 58-61. Confezione in scatola.

Numeri: 9 pezzi da 0 a 9.

Altezza caratteri.....	mm	1	1,5	2	3	4	5	6
Lato x lung. punzoni	mm	6x65	6x65	6x65	6x65	7x65	8x65	9x75
3032G	La serie							

Altezza caratteri.....	mm	7	8	10	12	15
Lato x lung. punzoni	mm	11x76	11x76	12x80	14x80	16x85
3032G	La serie					

Fornibili a richiesta punzoni sciolti.

3033G SCUfino a 80 kg/mm²

Descrizione di riferimento vedi Art. 3032G

Lettere: 27 pezzi da A a Z.

Altezza caratteri.....	mm	1	1,5	2	3	4	5	6
Lato x lung. punzoni	mm	6x65	6x65	6x65	6x65	7x65	8x65	9x75
3033G	La serie							

Altezza caratteri.....	mm	7	8	10	12	15
Lato x lung. punzoni	mm	11x76	11x76	12x80	14x80	16x85
3033G	La serie					

Fornibili a richiesta punzoni sciolti.



Tipo destro di GRANDE DIMENSIONE.

Prodotto con CNC per la massima precisione. In acciaio temprato per punzonare metalli con resistenza fino a 80 kg/mm².

Tempra di sicurezza antiscaglia. Corpo rettangolare. Caratteri secondo DIN 1451. Durezza dell'incisione HRC 58-61. Confezione in scatola (mm 25 in valigetta).

Numeri: 9 pezzi da 0 a 9.

Altezza caratteri.....	mm	18	20	25
Dimensione punzoni.....	mm	15x25x100	15x25x100	15x30x100
Peso serie.....	Kg	2,5	2,5	3,3

3034G	La serie			
--------------	----------	--	--	--

Fornibili a richiesta punzoni sciolti.

SCU



3034G

fino a 80 kg/mm²

Descrizione di riferimento vedi Art. 3034G

Lettere: 27 pezzi da A a Z.

Altezza caratteri.....	mm	18	20	25
Dimensione punzoni.....	mm	15x25x100	15x25x100	15x30x100
Peso serie.....	Kg	7,3	7,3	9,5

3035G	La serie			
--------------	----------	--	--	--

Fornibili a richiesta punzoni sciolti.

SCU



3035G

fino a 80 kg/mm²

Tipo destro. Qualità Extra.

In acciaio speciale temprato per punzonare metalli con resistenza fino a 130 kg/mm².

Tempra differenziata di sicurezza antiscaglia.

Corpo e terminale cifra tondo-piatto. Caratteri secondo DIN 1451.

Durezza dell'incisione HRC 60.

Confezione in scatola.

Numeri: 9 pezzi da 0 a 9.

Altezza caratteri.....	mm	2	3	4	5	6	8	10	12	15
Lato x lungh. punzoni -	mm	8x64	8x64	8x64	10x69	10x69	13x77	15x85	18x95	20x100

3036G	La serie									
--------------	----------	--	--	--	--	--	--	--	--	--

Punzoni sciolti NON fornibili.

SCU



3036G

fino a 130 kg/mm²

Descrizione di riferimento vedi Art. 3036G

Alfabeti: 27 pezzi da A a Z.

Altezza caratteri.....	mm	2	3	4	5	6	8	10
Lato x lungh. punzoni.....	mm	8x64	8x64	8x64	10x69	10x69	13x77	15x85

3037G	La serie							
--------------	----------	--	--	--	--	--	--	--

Altezza caratteri.....	mm	12	15
Lato x lungh. punzoni.....	mm	18x95	20x100

3037G	La serie		
--------------	----------	--	--

Punzoni sciolti NON fornibili.

SCU



3037G

fino a 130 kg/mm²

PUNZONI PUNTINATI IN ACCIAIO IN SERIE (marking punch sets)

Prod. SCU

Tipo destro. Qualità Extra. In acciaio speciale temprato per punzonare metalli a bassa e ad alta resistenza fino a 130 kg/mm². La puntinatura permette, nei metalli morbidi, una lettura più chiara, evitando la deformazione del materiale. Nei metalli più duri diminuisce il pericolo di scheggiature.

Confezione in scatola.

Numeri: 10 pezzi da 0 a 9.

Altezza caratteri.....	mm	3	4	5	6	8	10	12
Lato x lungh. punzoni.....	mm	8x64	8x64	10x69	10x69	13x77	15x85	18x95

3040G	La serie							
--------------	----------	--	--	--	--	--	--	--

Punzoni sciolti NON fornibili.

SCU



3040G

fino a 130 kg/mm²

**3041G SCU**fino a 130 kg/mm²

Descrizione di riferimento vedi Art. 3040G

Lettere: 26 pezzi da A a Z.

Altezza caratteri.....	mm	3	4	5	6	8	10	12
Lato x lungh. punzoni	mm	8x64	8x64	10x69	10x69	13x77	15x85	18x95
3041G	La serie							

Punzoni sciolti NON fornibili.

IMPUGNATURE DI SICUREZZA PER PUNZONI (safety handles for marking punches)**3041GE SCU**

Prod. SCU

Impugnatura che permette di battere sul punzone con la mano a distanza di sicurezza, evitando contusioni o ferite. Corpo in materiale plastico rinforzato, sistema di bloccaggio del punzone mediante rotazione della rotella posteriore.

Adatta per tutti i punzoni con sezione massima da mm 20x20.

3041GE Cad. **3041GF SCU**

Tipo professionale.

Impugnatura che permette di battere sul punzone con la mano a distanza di sicurezza, evitando contusioni o ferite. Corpo in robusto materiale in metallo per utilizzi gravosi. Sistema di bloccaggio rapido del punzone mediante molla.

Adatta per tutti i punzoni con sezione massima da mm 20x20.

3041GF Cad. **PUNZONI IN ACCIAIO INTERCAMBIABILI IN ASSORTIMENTO** (interchangeable marking punch sets)**3041GR SCU**

Prod. SCU

Qualità Extra. Caratteri in acciaio speciale temprato per punzonare metalli. Durezza parte incisa HRc 60/61. Supporto porta-caratteri in acciaio con testa a tempratura differenziata, per evitare scheggiature. Si possono formare scritte o numeri a piacere, con distanziature a scelta, punzonando con una sola battuta. Confezione in cofanetto.

Composizione:

50 caratteri numerici (5 pezzi per tipo da 0 a 9)

5 punzoni distanziatori

1 supporto porta-caratteri

1 chiave di dotazione

Altezza caratteri	mm	3	4	5
Nr.caratt.max nel portacaratt.		8	8	8
Dimensioni punzoni	mm	3x6x20	3x6x20	4x8x25

3041GR Cad. **3041GT SCU**

Qualità Extra. Caratteri in acciaio speciale temprato per punzonare metalli. Durezza parte incisa HRc 60/61. Supporto porta-caratteri in acciaio con testa a tempratura differenziata, per evitare scheggiature e stelo godronato. Si possono formare scritte o numeri a piacere, con distanziature a scelta, punzonando con una sola battuta. Confezione in cofanetto.

Composizione:

100 caratteri alfanumerici e simboli come riportato nella figura sotto la foto

5 punzoni distanziatori

1 supporto porta-caratteri

1 chiave di dotazione

Altezza caratteri	mm	3	4	5
Nr.caratt.max nel portacaratt.		13	10	8
Dimensioni punzoni	mm	3x6x19	4x8x19	5x8x19

3041GT Cad.



STAMPINI IN ZINCO (marking stencil sets)

Prod. SCU

In lamiera di zinco pesante.

Serie numeri: con 10 numeri.

Altezza caratteri..... mm	20	30	40	50	60	80	100
3042 La serie							
Altezza caratteri..... mm	120	150	200	250			
3042 La serie							

SCU



3042

Descrizione di riferimento vedi Art. 3042

Serie lettere: con 27 lettere.

Altezza caratteri..... mm	20	30	40	50	60	80	100
3043 La serie							
Altezza caratteri..... mm	120	150	200	250			
3043 La serie							

SCU



3043

TAGLIADISCHI REGOLABILI (circle cutters)

Prod. SCU

In acciaio. Manico legno. Coltelli in acciaio temprato. Asta graduata. Per guarnizioni di cuoio, pelle, cartone, gomma, materie plastiche, ecc.

Con 1 coltello.

Per guarnizioni fino Ø..... mm	200	400	600	800
Lungh. utile asta..... mm	100	200	300	400
3074 Cad.				

SCU



3074

Descrizione di riferimento vedi Art. 3074

Con 2 coltelli.

Per guarnizioni fino Ø..... mm	200	400	600	800
Lungh. utile asta..... mm	100	200	300	400
3075 Cad.				

SCU



3075

Coltelli di ricambio per Art. 3074 e 3075 mm 200-400-600-800.

O3075 Cad.	
-------------------	--

In acciaio. Manico legno, con asta scorrevole regolabile. Per guarnizioni di cuoio, gomma, materie plastiche, sintetiche, ecc.

Con 1 coltello.

Per guarnizioni fino Ø..... mm	300	400	500
3075G Cad.			

SCU



3075G

Per coltelli di ricambio ved. Art. 03076 G.

In acciaio, con asta scorrevole regolabile. Per guarnizioni di cuoio, gomma, materie plastiche, sintetiche, ecc. Attacco cilindrico Ø mm 17 per uso su trapani.

Con 1 coltello.

Per guarnizioni fino Ø..... mm	600	800
3076G Cad.		

SCU



3076G

Coltelli di ricambio per Art. 3075 G e 3076 G, tutte le misure.

O3076G Cad.	
--------------------	--

TAGLIADISCHI E TAGLIA ANELLI (circle cutters)

Prod. SCU

Uso con trapani.

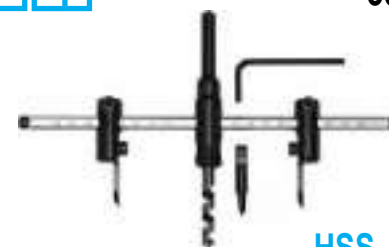
Tasselli regolabili su scala graduata. Coltelli in acciaio SUPER-RAPIDO HSS. Punta da centro intercambiabile. Per ottenere dischi e anelli da mm 30 a mm 200 in legno, laminati, compensati, laminati plastici, cuoio, gomma, plastica, gesso, cartongesso, ecc.

Attacco esagonale mm 10.

Completo. Peso g 300.

3077GF Cad.	
--------------------	--

SCU



3077GF

HSS

Coppie coltelli di ricambio per Art. 3077 GF.

O3077GFA La coppia	
---------------------------	--

9



FRESE A CORONA (core drills)

3077GL SCU



HSS-Co

Prod. SCU

In acciaio SUPER-RAPIDO HSS-M2, rettificato CBN.

Taglienti per rotazione destra. Da utilizzare su trapani a colonna magnetici e normali con attacco Weldon diretto \varnothing mm 19. Indicate per forare putrelle, lamiere di grosse dimensioni, acciai, leghe leggere, ecc. Geometria di taglio speciale per aumentare la velocità di foratura, nettamente superiore alle normali punte elicoidali. Le frese vengono fornite con attacco integrale senza punte di guida. Adatte per uso con trapani a colonna con magnete Art. 3078 G-3078 GA-3078 GE-3078 GL-3078 GP.

Profondità di taglio mm 30.

\varnothing	mm	12	13	14	15	16	17	18	19	20	21	22	23	24	25
3077GL	Cad.														
\varnothing	mm	26	27	28	29	30	31	32	33	34	35	36	37	38	39
3077GL	Cad.														
\varnothing	mm	40	41	42	43	44	45	46	47	48	49	50	51	52	53
3077GL	Cad.														
\varnothing	mm	54	55	56	57	58	59	60	65						
3077GL	Cad.														

Fornibili a richiesta frese a corona Art. 3077 GL da mm 61 a 75 attacco Weldon 32 per trapani a colonna con magnete Art. 3078 GL. Misura mm 65 in esaurimento.

Punte guida mm 6,35x80, per Art. 3077 GL.

O3077GP Cad.

3077GM SCU



HSS-Co

Descrizione di riferimento vedi Art. 3077GM

Profondità di taglio mm 50.

\varnothing	mm	12	13	14	15	16	17	18	19	20	21	22	23	24	25
3077GM	Cad.														
\varnothing	mm	26	27	28	29	30	31	32	33	34	35	36	37	38	39
3077GM	Cad.														
\varnothing	mm	40	41	42	43	44	45	46	47	48	49	50	51	52	53
3077GM	Cad.														
\varnothing	mm	54	55	56	57	58	59	60	61	64					
3077GM	Cad.														

Fornibili a richiesta frese a corona Art. 3077 GM da mm 61 a 75 attacco Weldon 32 per trapani a colonna con magnete Art. 3078 GL. Misure mm 61 e 64 in esaurimento.

Punte guida mm 6,35x105, per Art. 3077 GM.

O3077GP 1 Cad.

3077GT SCU



HARTMETALL

Tipo con denti riportati in metallo duro.

Taglienti per rotazione destra. Da utilizzare su trapani a colonna magnetici e normali con attacco Weldon diretto \varnothing mm 19. Indicate per forare materiali duri. Geometria di taglio speciale per aumentare la durata dell'utensile. Le frese vengono fornite con attacco integrale senza punte di guida. Adatte per uso con trapani a colonna con magnete Art. 3078 G-3078 GA-3078 GE-3078 GL-3078 GP.

Profondità di taglio mm 30.

\varnothing	mm	16	17	18	19	20	21	22	23
3077GT	Cad.								
\varnothing	mm	24	25	26	27	28	29	30	31
3077GT	Cad.								
\varnothing	mm	32	33	34	35	40	45	50	
3077GT	Cad.								

Punte guida lungh. mm 90, per Art. 3077 GT.

Grandezza.....		1	2
\varnothing	mm	6,35	8
Per frese \varnothing	mm	16-17	18 a 50
O3077GT	Cad.		



TRAPANI ELETTRICI MULTI USI (multi-purpose electric drilling machines)

Prod. SCU

Tipo professionale adatto per foratura con frese a corona, seghe a tazza, punte (in sola rotazione) e per maschiatura. Motore monofase 230 V con regolazione continua del numero di giri, rotazione D+S, limitatore coppia giunto a frizione, protezione elettronica da sovraccarico, blocco riavvio che impedisce la ripartenza automatica del trapano dopo un sovraccarico. Provvisto di impugnatura supplementare. Mandrino a cremagliera att. 5/8, apertura mm 3-16.

In valigetta.

Capacità di foratura con frese a corona in MD	mm	15 a 30
Capacità di foratura con frese a corona e seghe a tazza in HSS	mm	12 a 60
Fora con punte (solo rotazione) fino a	mm	20
Fora con punte in MD per foratura continua	M	4 a 8
Filetta con maschi fino a	M	12
Potenza assorbita	W	1300
Rendimento	W	800
Velocità nominale	giri/min	0-2000
Velocità a vuoto	giri/min	3400
Peso	Kg	3,4

3078B

Cad.

SCU

CE 3078B



MASCHIATORI ELETTRICI (electric tappers)

Prod. SCU

Tipo professionale per maschiare in rotazione destra nell'acciaio e nell'alluminio. Motore monofase 220-240 V con velocità differenziata tra la fase di filettatura (lenta) e la fase di inversione (veloce). Funzione di sicurezza e giunto leggermente basculante per facilitare l'ingresso del maschio nel foro. Protezione da sovraccarico. Provvisto di impugnatura supplementare e fermo di profondità per filetti in fori ciechi. Mandrino con vite di bloccaggio.

In valigetta.

Capacità di filettatura nell'acciaio/alluminio	M	6 a 18
Potenza assorbita	W	450
Velocità di maschiatura	giri/min	280
Velocità di inversione	giri/min	680
Peso	Kg	2,7

3078E

Cad.

SCU

CE 3078E



TRAPANI A COLONNA CON SUPPORTO MAGNETICO (magnetic-stand drilling machines)

Prod. SCU

Tipo angolare con avanzamento con leva montabile su entrambi i lati del trapano. Adatto per lavori di foratura in spazi ristretti. Costruzione robusta ma compatta e maneggevole, con supporto magnetico che permette l'impiego verticale, orizzontale o capovolto. Motore monofase 230 V-50/60 Hz con interruttore di sicurezza di sovraccarico incorporato. Munito di dispositivo contro l'avviamento involontario del trapano prima che sia inserito il magnete. Lubrificazione manuale (ved. Art. 3100 M). Attacco Weldon Ø mm 19. In pratica valigetta di trasporto.

A 1 velocità.

Capacità foratura con frese	mm	12 a 35
Forza trazione magnete.....	N	15000
Dimensioni magnete.....	mm	160x80
Potenza	W	1100
Velocità a vuoto	giri/min	650
Altezza.....	mm	200
Max profondità di taglio.....	mm	30
Peso	Kg	10

3078G

Cad.

SCU

3078G



CE

**3078GA** SCU

Costruzione robusta, compatta, leggera, con supporto magnetico che permette l'impiego verticale, orizzontale o capovolto. Motore monofase 230 V-50 Hz con interruttore di sicurezza di sovraccarico incorporato. Munito di dispositivo contro l'avviamento involontario del trapano prima che sia inserito il magnete. Lubrificazione automatica. Attacco Weldon Ø mm 19. In pratica valigetta di trasporto.

A 1 velocità.

Capacità foratura con frese	mm	12 a 35
Fora con punte fino a	mm	13
Forza trazione magnete	N	15000
Dimensioni magnete.....	mm	160x80
Potenza	W	1100
Velocità a vuoto.....	giri/min	620
Altezza.....	mm	400
Max profondità di taglio	mm	50
Peso	Kg	12

3078GA Cad.

Adattatore completo di mandrino a cremagliera apertura mm 1,5-13, per trapano Art. 3078 GA.

O3078GB Cad. **3078GE** SCU

Costruzione robusta, compatta, stabile, con supporto magnetico che permette l'impiego verticale, orizzontale o capovolto. Motore monofase 230 V-50 Hz con interruttore di sicurezza di sovraccarico incorporato. Munito di dispositivo contro l'avviamento involontario del trapano prima che sia inserito il magnete. Lubrificazione automatica. Attacco Weldon Ø mm 19. In pratica valigetta di trasporto.

A 2 velocità.

Capacità foratura con frese	mm	12 a 50
Fora con punte fino a	mm	16
Forza trazione magnete	N	32000
Dimensioni magnete.....	mm	200x100
Potenza	W	1800
Velocità a vuoto.....	giri/min	380/500
Altezza.....	mm	495
Max profondità di taglio	mm	75
Peso	Kg	22,9

3078GE Cad.

Adattatore completo di mandrino a cremagliera apertura mm 1-16, per trapano Art. 3078 GE.

O3078GE Cad. **3078GL** SCU

Tipo a base girevole a 30° e orientabile di 20 mm in senso longitudinale.

Costruzione robusta, stabile, con supporto magnetico che permette l'impiego verticale, orizzontale o capovolto. Motore monofase 230 V-50 Hz con interruttore di sicurezza di sovraccarico incorporato. Munito di dispositivo contro l'avviamento involontario del trapano prima che sia inserito il magnete. Con inversione di rotazione per operazioni di maschiatura. Lubrificazione automatica. Attacco Weldon Ø mm 19 e CM 3. In pratica valigetta di trasporto.

A 4 velocità.

Capacità foratura con frese	mm	12 a 75
Capacità di filettatura.....	M	3 a 14
Fora con punte attacco cil. fino a	mm	16
Fora con punte attacco CM 3 fino a	mm	31,75
Forza trazione magnete	N	32000
Dimensioni magnete.....	mm	200x100
Potenza	W	1800
Velocità a vuoto.....	giri/min	210/270/410/530
Altezza.....	mm	550
Max profondità di taglio	mm	100
Peso	Kg	27

3078GL Cad.

Adattatore attacco CM 3 completo di mandrino a cremagliera apertura mm 3-16.

O3078GL Cad.

Adattatore CM 3/Weldon 32 per frese a corona a partire da Ø mm 66.

O3078GLA Cad.

Mandrino portabussole CM 3 per bussole portamaschi da M 3 a 14.

O3078GLB Cad.

Bussola portamaschi per maschi DIN 371/376.

Grandezza.....		1	2	3	4	5	6	7
Per maschi	M	3	4	5-6	8	10	12	14
Attacco Ø.....	mm	3,5	4,5	6	8	10	9	11
O3078GLE	Cad.	<input type="text"/>	<input type="text"/>	<input type="text"/>	<input type="text"/>	<input type="text"/>	<input type="text"/>	<input type="text"/>



TRAPANI A COLONNA CON SUPPORTO MAGNETICO A BATTERIA (battery magnetic-stand drilling machines)

Prod. SCU

SCU

37V 3078GP

Costruzione robusta, compatta, stabile, con supporto magnetico che permette l'impiego verticale, orizzontale o capovolto. ELEVATO NUMERO DI FORI PER OGNI CARICA.

Corredato di batteria al LITIO molto potente, staccabile e ricaricabile in tempi brevi (60 min). Con caricabatteria V 230. Con dispositivo che permette al magnete di rimanere in trazione anche quando la batteria è scarica. Lubrificazione automatica. Attacco Weldon Ø mm 19. In pratiche valigie di trasporto.

Capacità di foratura con fresa	mm	12 a 36
Fora con punta fino a	mm	13
Forza trazione magnete	N	10000
Dimensioni magnete	mm	160x80
Potenza	W	1500
Velocità a vuoto	giri/min	510
Tensione batteria	Volt	37-7,6 Ah Li
Altezza	mm	480/590
Max profondità di taglio	mm	55
Peso	Kg	15

3078GP Cad.

Articolo in esaurimento.

Caricabatteria di ricambio per Art. 3078 GP.

O3078GP 1 Cad.

Articolo in esaurimento.

Batteria di ricambio per Art. 3078 GP.

O3078GP 2 Cad.

Articolo in esaurimento.



SEGHE A TAZZA (hole cutters)

Prod. SCU-Orig. MP.S

Tipo Bimetallico in acciaio SUPER-RAPIDO HSS, professionale.

Dentatura variabile progressiva.

Da usare su trapani portatili o a colonna. Per forare ferro, acciai, INOX, ghise, metalli non ferrosi, plastiche, legno, ecc. Particolarmente indicate per installatori, fabbri, carrozzieri, ecc.

Profondità utile di taglio mm 38.

Solo sega a tazza.

SCU

3078GS



HSS

Ø	mm	14	16	17	19	20	21	22	24	25	27	29	30	32	33	35	37
Ø	poll	9/16	5/8	11/16	3/4	25/32	13/16	7/8	15/16	1	1.1/16	1.1/8	1.3/16	1.1/4	1.5/16	1.3/8	1.7/16
3078GS	Cad.																
Ø	mm	38	40	41	43	44	45	46	48	50	51	52	54	55	57	59	60
Ø	poll	1.1/2	1.9/16	1.5/8	1.11/16	1.3/4	1.25/32	1.13/16	1.7/8	1.31/32	2	2.1/16	2.1/8	2.3/16	2.1/4	2.5/16	2.3/8
3078GS	Cad.																
Ø	mm	64	65	67	68	70	73	75	76	79	83	86	89	92	95	98	100
Ø	poll	2.1/2	2.9/16	2.5/8	2.11/16	2.3/4	2.7/8	2.31/32	3	3.1/8	3.1/4	3.3/8	3.1/2	3.5/8	3.3/4	3.7/8	3.31/32
3078GS	Cad.																
Ø	mm	102	105	108	111	114	121	127	140	146	152	168	190	200	210		
Ø	poll	4	4.1/8	4.1/4	4.3/8	4.1/2	4.3/4	5	5.1/2	5.3/4	6	6.5/8	7.1/2	7.7/8	8.9/32		
3078GS	Cad.																

Tipo Bimetallico in acciaio M42 con contenuto di Cobalto all'8% per una elevata resistenza al calore e quindi una più elevata durata della sega.

Per uso intenso con trapani portatili o a colonna. Per forare ferro, acciai, INOX, ghise, metalli non ferrosi, plastiche, legni duri, ecc. Particolarmente indicate per elettricisti, installatori, fabbri, carrozzieri, carpentieri, ecc.

Profondità utile di taglio mm 38.

Solo sega a tazza.

SCU

3078GSA



M42

Ø	mm	14	16	17	19	20	21	22	24	25	27	29	30	32	33	35
Ø	poll	9/16	5/8	11/16	3/4	25/32	13/16	7/8	15/16	1	1.1/16	1.1/8	1.3/16	1.1/4	1.5/16	1.3/8
3078GSA	Cad.															
Ø	mm	37	38	40	41	43	44	46	48	50	51	52	54	55	57	59
Ø	poll	1.7/16	1.1/2	1.9/16	1.5/8	1.11/16	1.3/4	1.13/16	1.7/8	1.31/32	2	2.1/16	2.1/8	2.3/16	2.1/4	2.5/16
3078GSA	Cad.															
Ø	mm	60	64	65	67	68	70	73	75	76	79	83	86	89	92	95
Ø	poll	2.3/8	2.1/2	2.9/16	2.5/8	2.22/32	2.3/4	2.7/8	2.31/32	3	3.1/8	3.1/4	3.3/8	3.1/2	3.5/8	3.3/4
3078GSA	Cad.															
Ø	mm	98	100	102	105	108	111	114	121	127	133	140	146	152		
Ø	poll	3.7/8	3.31/32	4	4.1/8	4.1/4	4.3/8	4.1/2	4.3/4	5	5.15/64	5.1/2	5.3/4	6		
3078GSA	Cad.															



**3078GSE** SCU

HARTMETALL

Tipo con denti riportati in metallo duro, professionale. Denti stradati a dentatura fissa, 3 denti per pollice. Da usare su trapani portatili o a colonna. Grande resistenza all'abrasione e lunga durata del dente e della affilatura. Per forare fibre di vetro al carbonio, grafite, acciai duri, leghe al Titanio, ghise ecc. Profondità utile di taglio mm 40.

Solo sega a tazza.

Ø.....	mm	19	21	22	25	27	29	30
Ø.....	poll	3/4	13/16	7/8	1	1.1/16	1.1/8	1.3/16
3078GSE	Cad.							
Ø.....	mm	32	35	38	40	41	44	51
Ø.....	poll	1.1/4	1.3/8	1.1/2	1.9/16	1.5/8	1.3/4	2
3078GSE	Cad.							
Ø.....	mm	54	57	60	64	76	79	83
Ø.....	poll	2.1/8	2.1/4	2.3/8	2.1/2	3	3.1/8	3.1/4
3078GSE	Cad.							
Ø.....	mm	86	89	92	95	102	114	121
Ø.....	poll	3.3/8	3.1/2	3.5/8	3.3/4	4	4.1/2	4.3/4
3078GSE	Cad.							
Ø.....	mm	127	140	152				
Ø.....	poll	5	5.1/2	6				
3078GSE	Cad.							

3078GSP SCU

HARTMETALL

Tipo con denti rivestiti di grani in metallo duro, professionale. Da usare su trapani portatili e a colonna. Permettono tagli aggressivi ma uniformi, veloci e leggeri. Lunga durata del dente e della affilatura. Per forare tutti i tipi di materiali abrasivi e duri come fibre di vetro, carbonio, kevlar, grafite, cementi, marmi, graniti, ceramiche, ghise ecc. Profondità utile di taglio mm 40.

Solo sega a tazza.

Ø.....	mm	16	19	20	22	25	29	32	35
Ø.....	poll	5/8	3/4	25/32	7/8	1	1.1/8	1.1/4	1.3/8
3078GSP	Cad.								
Ø.....	mm	38	44	48	51	54	57	60	64
Ø.....	poll	1.1/2	1.3/4	1.7/8	2	2.1/8	2.1/4	2.3/8	2.1/2
3078GSP	Cad.								
Ø.....	mm	70	76	83	86	95	102	114	
Ø.....	poll	2.3/4	3	3.1/4	3.3/8	3.3/4	4	4.1/2	
3078GSP	Cad.								

3078GST SCU

1/4"

DIAMANTATE

Tipo diamantato per forare i materiali più duri come porcellana, vetro, ceramica, granito, marmo, travertino ardesia, gres porcellanato. Non necessitano di grande quantità d'acqua, ma è sufficiente immergerle ogni 5 secondi di lavoro in un piccolo contenitore d'acqua per ottenere il necessario raffreddamento. Non avendo punta guida è consigliato l'imbocco a 45° rispetto al materiale da forare. Attacco integrale esagonale 1/4" DIN 3126 E 6,3, ideale anche per utensili elettrici a batteria. Lunghezza totale mm 65. Profondità utile di taglio mm 11,5.

Ø.....	mm	4,8	6,4	7,9	9,5	12,7	15,9	19,1	25,4	34
Ø.....	poll	3/16	1/4	5/16	3/8	1/2	5/8	3/4	1	1.3/8
3078GST	Cad.									

Per punte di tipo diamantate ved. Art. 1334 GC.

3078GSV SCU

DIAMANTATE

Tipo diamantato per forare i materiali più duri come porcellana, vetro, ceramica, granito, marmo, travertino ardesia, gres porcellanato. Non necessitano di grande quantità d'acqua, ma è sufficiente immergerle ogni 5 secondi di lavoro in un piccolo contenitore d'acqua per ottenere il necessario raffreddamento. Utilizzo con trapani mediante gli attacchi standard Art. 3078 GT 1A - 2 ed eventualmente con punta di centraggio specifica Art. 3078 GUE. Utilizzo con smerigliatrici mediante gli adattatori Art. O3078 GSV 1 e O3078 GSV 2 senza punta guida. In questo caso è consigliato l'imbocco a 45° rispetto al materiale da forare. Profondità utile di taglio mm 40.

Solo sega a tazza.

Ø.....	mm	22	29	32	35	38	44	51
Ø.....	poll	7/8	1.1/8	1.1/4	1.3/8	1.1/2	1.3/4	2
3078GSV	Cad.							
Ø.....	mm	64	68	83				
Ø.....	poll	2.1/2	2.11/16	3.1/4				
3078GSV	Cad.							

ADATTATORI per utilizzo con smerigliatrici SOLO per seghe a tazza diamantate Art. 3078 GSV (NON ADATTI PER ALTRI TIPI DI SEGHE A TAZZA).

Grandezza.....	1	2
Ø att. femmina-maschio	M 14-1/2"	M 14-5/8"
Per seghe a tazza Ø.....	mm 22 e 29	32 - 83
O3078GSV	Cad.	



ATTACCHI PER ART. 3078 GS - 3078 GSA - 3078 GSE - 3078 GSP - 3078 GSV
CON PUNTA GUIDA.

Grandezza	1	1A	2
Attacco esagonale	mm 9,5	11	11
Per seghe a tazza Ø	mm 14-30	14-30	32-210
Ø filetto UNF	poll 1/2	1/2	5/8
3078GT	Cad.		



ATTACCHI SDS-PLUS PER ART. 3078 GS - 3078 GSA - 3078 GSE - 3078 GSP - 3078 GSV
CON PUNTA GUIDA.

Grandezza	1	2
Per seghe a tazza Ø	mm 14-30	32-210
Ø filetto UNF	poll 1/2	5/8
3078GTE	Cad.	



PUNTE DI RICAMBIO.

Per attacchi Art. 3078GTx1-1A-2 e Art. 3078GTEx1-2.
Lunghezza mm 70. Diametro mm 6,35.

3078GU	Cad.	
---------------	------	--



PUNTE SPECIFICHE PER SEGHE A TAZZA ART. 3078 GSV.

Per attacchi Art. 3078GTx1A-2 e Art. 3078GTEx1-2.
Lunghezza mm 70. Diametro mm 6,35.

3078GUE	Cad.	
----------------	------	--



PROLUNGHE.

Lunghezza mm 300. Per attacchi Art. 3078 GTx1A-2.

3078GV	Cad.	
---------------	------	--



SEGHE A TAZZA IN ASSORTIMENTO (hole cutter sets)

Prod. SCU-Orig. MP.S

Tipo Bimetallico in acciaio SUPER-RAPIDO HSS, professionale.
Dentatura variabile progressiva, con fresatura speciale tra dente e dente per ottimizzare lo scarico del truciolo (rompitruciolo). Si migliorano così la durata della sega, la sicurezza e i tempi di taglio. Da usare su trapani portatili o a colonna. Per forare ferro, acciai, acciai inossidabili, ghise, metalli non ferrosi, plastiche, legno, ecc. Particolarmente indicate per installatori, elettricisti, fabbri, carrozzieri, ecc.

Profondità utile di taglio mm 38.

Numero seghe a tazza: 2

Misure seghe a tazza Art. 3078 GS: mm 22-29-35-44-57-68

Attacchi Art. 3078 GT: Gr. 1A pz. 1

Attacchi Art. 3078 GT: Gr. 2 pz. 1

In valigetta plastica.

3078GZ 2	Cad.	
-----------------	------	--

Descrizione di riferimento vedi Art. 3078GZ 1

Numero seghe a tazza: 6

Misure seghe a tazza Art. 3078 GS: mm 19-22-29-38-44-57

Attacchi Art. 3078 GT: Gr. 1A pz. 1

Attacchi Art. 3078 GT: Gr. 2 pz. 1

In valigetta plastica.

3078GZ 4	Cad.	
-----------------	------	--

Descrizione di riferimento vedi Art. 3078GZ 1

Numero seghe a tazza: 6

Misure seghe a tazza Art. 3078 GS: mm 20-25-32-35-50-68

Attacchi Art. 3078 GT: Gr. 1A pz. 1

Attacchi Art. 3078 GT: Gr. 2 pz. 1

In valigetta plastica.

3078GZ 5	Cad.	
-----------------	------	--

Descrizione di riferimento vedi Art. 3078GZ 1

Numero seghe a tazza: 12

Misure seghe a tazza Art. 3078 GS: mm 16-19-22-25-29-32-35-38-45-51-64-76

Attacchi Art. 3078 GT: Gr. 1A pz. 1

Attacchi Art. 3078 GT: Gr. 2 pz. 1

Punte guida Art. 3078 GU: pz. 3

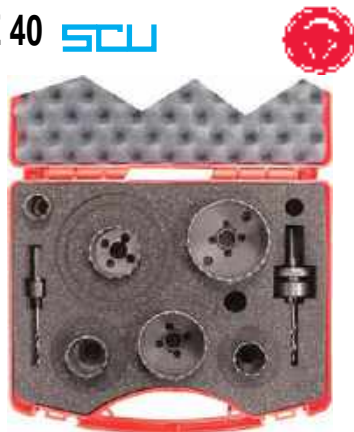
In valigetta plastica.

3078GZ 8	Cad.	
-----------------	------	--



**3078GZ 20** SCU

Tipo Bimetallico in acciaio M42 con contenuto di Cobalto all'8% per una elevata resistenza al calore e quindi una più elevata durata della sega.
Per uso intenso con trapani portatili o a colonna. Per forare ferro, acciai, INOX, ghise, metalli non ferrosi, plastiche, legni duri, ecc. Particolarmente indicate per elettricisti, installatori, fabbri, carrozzieri, carpentieri, ecc.
Profondità utile di taglio mm 38.
Numero seghe a tazza: 6
Misure seghe a tazza Art. 3078 GSA: mm 19-22-29-38-44-57
Attacchi Art. 3078 GT: Gr. 1A pz. 1
Attacchi Art. 3078 GT: Gr. 2 pz. 1
In valigetta plastica.

3078GZ 20Cad. **3078GZ 40** SCU

Tipo con denti riportati in metallo duro, professionale. Denti stradati a dentatura fissa, 3 denti per pollice. Da usare su trapani portatili o a colonna. Grande resistenza all'abrasione e lunga durata del dente e della affilatura. Per forare fibre di vetro al carbonio, grafite, acciai duri, leghe al Titanio, ghise ecc. Profondità utile di taglio mm 40.
Numero seghe a tazza: 6
Misure seghe a tazza Art. 3078 GSE: mm 22-29-35-44-57-68
Attacchi Art. 3078 GT: Gr. 1A pz. 1
Attacchi Art. 3078 GT: Gr. 2 pz. 1
In valigetta plastica.

3078GZ 40Cad. **3078GZA** SCU

Descrizione di riferimento vedi Art. 3078GZ 40
Numero seghe a tazza: 11
Misure seghe a tazza Art. 3078 GSE: mm 19-22-25-30-35-40-51-60-79-86-114
Attacchi Art. 3078 GT: Gr. 1A pz. 1
Attacchi Art. 3078 GT: Gr. 2 pz. 1
Prolunga Art. 3078 GV: pz. 1
In valigetta plastica.

3078GZACad. **3078GZL** SCU

Tipo con denti rivestiti di grani in metallo duro, professionale. Da usare su trapani portatili e a colonna. Permettono tagli aggressivi ma uniformi, veloci e leggeri. Lunga durata del dente e della affilatura. Per forare tutti i tipi di materiali abrasivi e duri come fibre di vetro, carbonio, kevlar, grafite, cementi, marmi, graniti, ceramiche, ghise ecc. Profondità utile di taglio mm 40.
Numero seghe a tazza: 6
Misure seghe a tazza Art. 3078 GSP: mm 16-20-25-32-38-51
Attacchi Art. 3078 GT: Gr. 1 pz. 1
Attacchi Art. 3078 GT: Gr. 1A pz. 1
Attacchi Art. 3078 GT: Gr. 2 pz. 1
Prolunga Art. 3078 GV: pz. 1
In valigetta plastica.

3078GZLCad.



Descrizione di riferimento vedi Art. 3078GZL

Numero seghe a tazza: 6

Misure seghe a tazza Art. 3078 GSP: mm 22-32-38-51-64-83

Attacchi Art. 3078 GT: Gr. 1A pz. 1

Attacchi Art. 3078 GT: Gr. 2 pz. 1

In valigetta plastica.

3078GZM

Cad.



Tipo diamantato per forare i materiali più duri come porcellana, vetro, ceramica, granito, marmo, travertino ardesia, gres porcellanato. Non necessitano di grande quantità d'acqua, ma è sufficiente immergerle ogni 5 secondi di lavoro in un piccolo contenitore d'acqua per ottenere il necessario raffreddamento. Non avendo punta guida è consigliato l'imbocco a 45° rispetto al materiale da forare. Attacco integrale esagonale 1/4" DIN 3126 E 6,3, ideale anche per utensili elettrici a batteria. Lunghezza totale mm 65. Profondità utile di taglio mm 11,5.

Numero seghe a tazza: 5

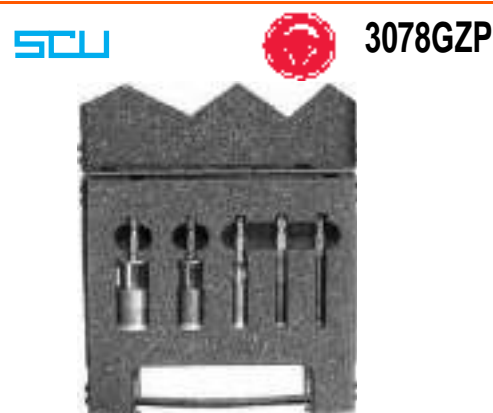
Misure seghe a tazza Art. 3078 GST: mm 4,8-6,4-9,5-15,9-19,1

In valigetta plastica.

3078GZP

Cad.

Per assortimento di punte di tipo diamantate ved. Art. 1334 GTE.



Tipo diamantato per forare i materiali più duri come porcellana, vetro, ceramica, granito, marmo, travertino ardesia, gres porcellanato. Non necessitano di grande quantità d'acqua, ma è sufficiente immergerle ogni 5 secondi di lavoro in un piccolo contenitore d'acqua per ottenere il necessario raffreddamento. Utilizzo con trapani mediante gli attacchi standard Art. 3078 GT 1A - 2 ed eventualmente con punta di centraggio specifica Art. 3078 GUE. Utilizzo con smerigliatrici mediante gli adattatori Art. O3078 GSV 1 e O3078 GSV 2 senza punta guida. In questo caso è consigliato l'imbocco a 45° rispetto al materiale da forare. Profondità utile di taglio mm 40.

Numero seghe a tazza: 6

Misure seghe a tazza Art. 3078 GSV: mm 22-32-38-51-64-83

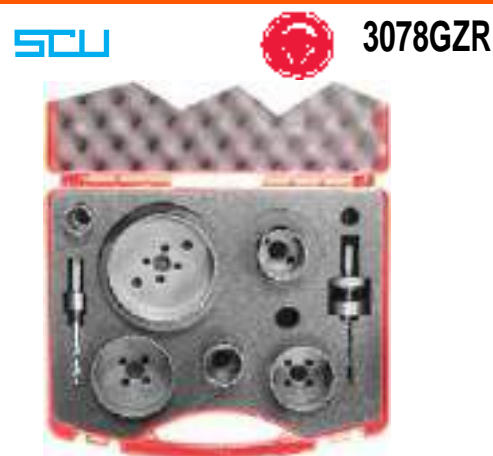
Attacchi Art. 3078 GT: Gr. 1A pz. 1

Attacchi Art. 3078 GT: Gr. 2 pz. 1

In valigetta plastica.

3078GZR

Cad.





FRESE A TAZZA (hole cutters)

3079SA

SCU

HSS

Prod. SCU



Tipo professionale in acciaio SUPER-RAPIDO HSS per uso su trapani a colonna e portatili (solo rotazione). Taglienti con scarico laterale. Adatte per forare lamiere in ferro, acciaio, INOX, ghisa, alluminio e metalli non ferrosi fino a spessore mm 8. Le frese a tazza vengono fornite complete di attacco cilindrico con pianetti (a partire dalla misura mm 18) e punta guida, intercambiabili, in HSS Ø mm 6 fino alla misura Ø mm 50. Dalla misura Ø mm 52 con punta guida Ø mm 8. Fresa a tazza completa, con molla di espulsione.

Ø.....	mm	14	15	16	17	18	19	20	21	22	23	24	25	26	27
Attacco Ø.....	mm	8	8	8	8	10	10	10	10	10	10	10	10	10	10
3079SA	Cad.														
Ø.....	mm	28	29	30	31	32	33	34	35	36	37	38	39	40	41
Attacco Ø.....	mm	10	10	10	12	12	12	12	12	12	12	12	12	12	12
3079SA	Cad.														
Ø.....	mm	42	43	44	45	46	48	50	52	55	60	65	70	75	80
Attacco Ø.....	mm	12	12	12	12	12	12	12	12	12	12	12	12	12	12
3079SA	Cad.														

Fornibili a richiesta frese a tazza con rivestimento TIN.

ATTACCHI DI RICAMBIO PER ART. 3079 SA-3079 SE CON PUNTA GUIDA

Diametro mm 8 (per frese da mm 14 a 17).

O3079SA 170 Cad.

Diametro mm 10 (per frese da mm 18 a 30).

O3079SA 300 Cad.

Diametro mm 12 (per frese da mm 31 a 50).

O3079SA 500 Cad.

Diametro mm 12 (per frese da mm 52 a 80).

O3079SA 800 Cad.

PUNTE DI RICAMBIO PER ART. 3079 SA, 3079 SE, O3079 SA E 3079 T

Diametro mm 6 per Art. 3079 SA 14 a 50 - 3079 SE 18 a 50, Art. O3079 SA 170-300-500 e Art. 3079 T 30.

O3079SAP 6 Cad.

Diametro mm 8 per Art. 3079 SA - 3079 SE da 52 a 80, Art. O3079 SA 800 e Art. 3079 T 80.

O3079SAP 8 Cad.

3079SE

SCU

HSS-E

Tipo professionale in acciaio SUPER-RAPIDO HSS-E per uso su trapani a colonna e portatili (solo rotazione). Taglienti con scarico laterale. Adatte per forare lamiere in acciaio INOX, acciai abrasivi, acciaio, ferro, ghisa, alluminio e metalli non ferrosi fino a spessore mm 15. Le frese a tazza vengono fornite complete di attacco cilindrico con pianetti e punta guida, intercambiabili, in HSS Ø mm 6 fino alla misura Ø mm 50. Dalla misura Ø mm 52 con punta guida Ø mm 8. Fresa a tazza completa, con molla di espulsione.



Ø.....	mm	18	19	20	21	22	23	24	25	26	27	28	29	30	31
Attacco Ø.....	mm	10	10	10	10	10	10	10	10	10	10	10	10	10	12
3079SE	Cad.														
Ø.....	mm	32	33	34	35	36	37	38	39	40	41	42	43	44	45
Attacco Ø.....	mm	12	12	12	12	12	12	12	12	12	12	12	12	12	12
3079SE	Cad.														
Ø.....	mm	46	47	48	49	50	52	55	60	65	70	75	80		
Attacco Ø.....	mm	12	12	12	12	12	12	12	12	12	12	12	12		
3079SE	Cad.														

3079T 30

SCU

HSS

ACCESSORI PER FRESE A TAZZA

Attacco conico CM 2 con punta guida per frese Art. 3079 SA - 3079 SE da 18 a 30.

3079T 30 Cad.

Per punte di ricambio per attacchi conici Art. 3079 T 30 ved. Art. O3079 SAP 6.



3079T 80

SCU

HSS

ACCESSORI PER FRESE A TAZZA

Attacco conico CM 2 con punta guida per frese Art. 3079 SA - 3079 SE da 31 a 80.

3079T 80 Cad.

Per punte di ricambio per attacchi conici Art. 3079 T 80 ved. Art. O3079 SAP 8.





FRESE A TAZZA IN ASSORTIMENTO (hole cutter sets)

Prod. SCU

Tipo professionale in acciaio SUPER-RAPIDO HSS per uso su trapani a colonna e portatili (solo rotazione). Taglienti con scarico laterale. Adatte per forare lamiere in ferro, acciaio, INOX, ghisa, alluminio e metalli non ferrosi fino a spessore mm 8. Le frese a tazza vengono fornite complete di attacco cilindrico con pianetti e punta guida, intercambiabili in HSS Ø mm 6 fino alla misura Ø mm 50. Dalla misura Ø mm 55 con punta guida Ø mm 8. Fresa a tazza completa, con molla di espulsione (a partire da Ø mm 25).

Composizione:

16 frese a tazza Art. 3079 SA da mm 15-16-17-19-21-22-25-26-27-28-30-32-35-38-40-50.

Su espositore in legno.

3079V Cad.

SCU

3079V



HSS



FRESE A TAZZA (hole cutters)

Orig. Marvel

Tipo industriale in acciaio SUPER-RAPIDO HSS con corpo rinforzato, per uso con trapani a mano e a colonna.

Per forare acciai ad alta resistenza, acciai legati, inossidabili, ghisa ecc. a basso spessore.

Finitura sabbata. Profondità utile di taglio mm 6. Solo frese a tazza.



3080GA



HSS



Ø	mm	14	15	16	17	19	21	22	24	25	26	27	28	29	30	32	33	34
3080GA	Cad.																	
Ø	mm	35	36	37	38	40	41	42	43	44	46	48	50	51	52	54	57	60
3080GA	Cad.																	
Ø	mm	64	65	67	70	73	76	79	83	86	89	92	95	98	100			
3080GA	Cad.																	

ATTACCHI PER ART. 3080 GA CON PUNTA GUIDA.

Grandezza		2	3	4	5
Attacco esagonale	mm	7,5	9,5	12,5	12,5
Per frese a tazza 3080GA da	mm	14-19	21-57	60-100	83-100
Ø filetto MF	mm	11x1,5	14x1,5	16x1,5	16x1,5
3080GB	Cad.				

Misura 5 in esaurimento.



3080GB



PUNTE DI RICAMBIO PER ART. 3080 GB.

Lunghezza mm 60. Diametro mm 6 per Art. 3080 GB x 2-3-4.

3080GC Cad.



3080GC
3080GD

PUNTE DI RICAMBIO PER ART. 3080 GB.

Lunghezza mm 50. Diametro mm 8 per Art. 3080 GB x 5.

3080GD Cad.

Articolo 3080GD in esaurimento.



9

Prod. SCU

Tipo professionale. Taglienti in metallo duro saldati ad alta temperatura al corpo in acciaio HSS.

Per materiali sintetici rigidi e resistenti, acciai inossidabili, fino a mm 2, acciai legati in genere, ghise fino a spessore mm 4.

Profondità utile di taglio mm 12.

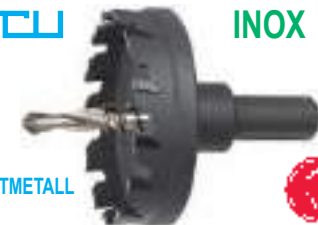
Le frese a tazza vengono fornite complete di attacco cilindrico con pianetti e punta guida intercambiabile in HSS Ø mm 6.

Fresa a tazza completa, con molla di espulsione.

SCU

INOX

3080GT



HARTMETALL



Ø	mm	16	17	18	19	20	21	22	23	24	25	26	27	28	30	32
Attacco Ø	mm	10	10	10	10	10	10	10	10	10	10	10	10	10	10	10
3080GT	Cad.															
Ø	mm	33	34	35	38	39	40	41	42	43	45	48	50	51	52	55
Attacco Ø	mm	10	10	10	10	10	10	10	10	10	10	10	10	10	10	10
3080GT	Cad.															
Ø	mm	60	62	64	65	68	70	75	80	85	90	100				
Attacco Ø	mm	10	10	10	10	10	10	10	10	10	10	10				
3080GT	Cad.															

Misura mm 39 in esaurimento.

PUNTE DI RICAMBIO IN HSS PER Art. 3080 GT.

Grandezza		2
Ø	mm	6
Lungh.....	mm	52
O3080GT	Cad.	<input type="text"/>

I Ø degli attacchi e delle punte guida sono indicativi e non vincolanti.

**3080GV****INOX****HARTMETALL****Orig. Marvel**

Tipo industriale. Taglienti in metallo duro saldati ad alta temperatura al corpo in acciaio HSS. Per materiali sintetici rigidi e resistenti, acciai INOX, acciai legati in genere.

Profondità utile di taglio mm 12. Solo frese a tazza.

Ø.....	mm	16	17	19	20	21	22	23		
3080GV	Cad.									
Ø.....	mm	24	25	27	28	30	32	35		
3080GV	Cad.									
Ø.....	mm	38	40	41	42	45	48	50		
3080GV	Cad.									
Ø.....	mm	51	54	55	60	65	70	75		
3080GV	Cad.									
Ø.....	mm	80	85	90	95	100				
3080GV	Cad.									

3080GVA**ATTACCHI PER ART. 3080 GV CON PUNTA GUIDA**

Grandezza		0	1	2	3
Ø attacco esagonale	mm	7,5	9,5	12,5	12,5
Per frese a tazza 3080 GV da	mm	16-19	20-55	60-100	90-100
Ø filetto MF	mm	11x1,5	14x1,5	16x1,5	16x1,5
3080GVA	Cad.				

Misura 3 in esaurimento.**3080GVB
3080GVC****PUNTE DI RICAMBIO PER ART. 3080 GVA**

Diametro mm 6 per Art. 3080 GVA x 0-1-2.

3080GVB Cad.

PUNTE DI RICAMBIO PER ART. 3080 GVA

Diametro mm 8 per Art. 3080 GVA x 3.

3080GVC Cad.

Articolo 3080GVC in esaurimento.**3080GZ****SCU****INOX****HARTMETALL****Prod. SCU**

Tipo professionale a grande profondità di taglio.

Taglienti in metallo duro saldati ad alta temperatura al corpo in acciaio HSS.

Per materiali sintetici rigidi e resistenti, acciai inossidabili, fino a mm 2, acciai legati in genere, ghise fino a spessore mm 4.

Per frese da Ø mm 16 a mm 60: profondità utile di taglio mm 35.

Per frese da Ø mm 64 a mm 100: profondità utile di taglio mm 55.

Le frese a tazza vengono fornite complete di attacco, cilindrico con pianetti e punta guida intercambiabile in HSS Ø mm 6 fino alla misura Ø mm 75.

Dalla misura Ø mm 80, con punta guida Ø mm 8.

Frese a tazza completa, con molla di espulsione.

Ø.....	mm	20	22	25	30	31	32	35	40	45	50
Attacco Ø.....	mm	10	10	10	10	10	10	10	10	10	10
3080GZ	Cad.										
Ø.....	mm	60	64	65	68	70	75	80	85	90	100
Attacco Ø.....	mm	10	10	10	13	13	13	13	13	13	13
3080GZ	Cad.										

Misura mm 31 in esaurimento.

Punte di ricambio in HSS per Art. 3080 GZ

Ø.....	mm	6	8
Lungh.....	mm	77	104
O3080GZ	Cad.		

I Ø degli attacchi e delle punte guida sono indicativi e non vincolanti.**FUSTELLE A CAVALLOTTO (punching tools)****3081****SCU****Prod. SCU**

In acciaio forgiato. Tagliente temprato, rettificato, lucido.

Per fustellare guarnizioni di cartone, pelle, cuoio, materie plastiche.

Per guarnizioni Ø.....	mm	2	3	4	5	6	7	8	9	10	11	12	13	14	15	16
3081	Cad.															
Per guarnizioni Ø.....	mm	17	18	19	20	21	22	23	24	25	26	27	28	29	30	31
3081	Cad.															
Per guarnizioni Ø.....	mm	32	33	34	35	36	37	38	39	40	41	42	43	44	45	46
3081	Cad.															
Per guarnizioni Ø.....	mm	47	48	49	50	52	54	56	58	60	65	70	75	80	90	100
3081	Cad.															



FUSTELLE IN SERIE (punching tools sets)

Prod. SCU

In acciaio forgiato. Tagliente temprato, rettificato, lucido. Per fustellare guarnizioni di cartone, pelle, cuoio, materie plastiche.

Composizione:

19 fustelle a cavallotto da mm 2-3-4-5-6-7-8-9-10-11-12-13-14-15-16-17-18-19-20.

In borsa arrotolabile.

3081S

Cad.

SCU

3081S



Fustelle in acciaio temprato, durezza HRC 56 a 58. Innovative impugnature brevettate, con ergonomico manico, che permettono di allontanare la mano dalla zona di battuta, riducono lo sforzo, assorbono maggiormente le vibrazioni, trasmettono a parità di battuta una maggiore forza alle fustelle e il nuovo mandrino di tenuta delle fustelle assicura un bloccaggio superiore.

Le fustelle da mm 3 a mm 10 hanno l'attacco filettato per essere avvitate all'impugnatura; da mm 12 in poi vengono bloccate a baionetta. Possibilità di ottenere guarnizioni ad anello in un solo colpo inserendo due o più fustelle contemporaneamente. Adatte per fustellare cuoio, gomma, gomma rinforzata, cartone, materie plastiche flessibili, materiali sintetici e piombo.

Serie di 15 fustelle da mm 3-4-6-8-10-12-14-16-18-20-22-24-26-28-30.

L'assortimento con impugnatura, in cassetta.

3087GB

Cad.

SCU

3087GB



Descrizione di riferimento vedi Art. 3087GB

Serie di 29 fustelle da mm 2-3-4-5-6-7-8-9-10-12-14-16-18-20-22-24-26-28-30-32-34-36-38-40-42-44-46-48-50.

L'assortimento con 1 impugnatura, 1 adattatore e 1 punta di centraggio, in cassetta.

3087GD

Cad.

SCU

3087GD



Impugnature di ricambio per fustelle.

Grandezza	30	50
Per assortimento Art.....	3087 GB	3087 GD
3087GL	Cad. <input type="text"/>	<input type="text"/>

Per fustelle di ric. ved. Art. 3089 GF.

Adattatore e punta di centraggio di ric., solo per serie Art. 3087 GD, fornibili a richiesta.

SCU

3087GL



Fustelle in acciaio temprato, durezza HRC 56 a 58. Robuste impugnature in acciaio speciale al carbonio, cromate. Le fustelle da mm 3 a mm 10 hanno l'attacco filettato (MF 13x1) per essere avvitate all'impugnatura; da mm 12 in poi vengono bloccate a baionetta. Possibilità di ottenere guarnizioni ad anello in un solo colpo inserendo due o più fustelle contemporaneamente (tranne Art. 3089 G). Adatte per fustellare cuoio, gomma, gomma rinforzata, cartone, materie plastiche flessibili, materiali sintetici e piombo.

Serie di 9 fustelle da mm 2-3-4-5-6-7-8-9-10

L'assortimento con impugnatura, in vaschetta.

3089G

Cad.

SCU

3089G



**3089GA** SCU

Descrizione di riferimento vedi Art. 3089G
Serie di 10 fustelle da mm 3-4-6-8-10-12-14-16-18-20
L'assortimento con impugnatura, in cassetta.

3089GA Cad.

3089GF SCU

Fustelle di ricambio per Art. 3087 GB-GD e Art. 3089 G-GA-GB-GC-GD-GE (articoli Cat. SCU 2017).

Per guarnizioni Ø.....	mm	2	3	4	5	6	7	8
3089GF	Cad.							
Per guarnizioni Ø.....	mm	9	10	12	14	16	18	20
3089GF	Cad.							
Per guarnizioni Ø.....	mm	22	24	26	28	30	32	34
3089GF	Cad.							
Per guarnizioni Ø.....	mm	36	38	40	42	44	46	48
3089GF	Cad.							
Per guarnizioni Ø.....	mm	50	52	54	56	58		
3089GF	Cad.							

Misure mm 52, 54, 56 e 58 in esaurimento.

3089GL SCU

Impugnature di ricambio per fustelle.

Grandezza.....	10	20
Per assortimenti Art.....	3089G	3089GA
3089GL	Cad.	<input type="text"/>

Grandezza 10 con attacco filettato MF 13x1.

3090GA SCU

Tipo Industriale. Fustelle in acciaio speciale. Tagliente temprato, rettificato, lucido. Robusta impugnatura adatta per tutti i diametri. Le fustelle da mm 3 a mm 10 hanno l'attacco filettato per essere avvitate all'impugnatura; da mm 12 in poi vengono innestate a pressione. Possibilità di ottenere guarnizioni ad anello in un solo colpo inserendo due o più fustelle. Adatte per fustellare cuoio, gomma, gomma rinforzata, cartone, materie plastiche flessibili, materiali sintetici e compositi. In robusta cassetta.

Serie di 10 fustelle da mm 3-4-6-8-10-12-14-16-18-20
L'assortimento in cassetta con impugnatura.

3090GA Cad.

3090GB SCU

Descrizione di riferimento vedi Art. 3090GA
Serie di 15 fustelle da mm 3-4-6-8-10-12-14-16-18-20-22-24-26-28-30
L'assortimento in cassetta con impugnatura.

3090GB Cad.



Descrizione di riferimento vedi Art. 3090GA
 Serie di 20 fustelle da mm 3-4-6-8-10-12-14-16-18-20-22-24-26-28-30-32-34-36-38-40
 L'assortimento in cassetta con impugnatura.

3090GC Cad.

SCU

3090GC



Descrizione di riferimento vedi Art. 3090GA
 Serie di 25 fustelle da mm 3-4-6-8-10-12-14-16-18-20-22-24-26-28-30-32-34-36-38-40-42-44-46-48-50
 L'assortimento in cassetta con impugnatura.

3090GD Cad.

SCU

3090GD



Descrizione di riferimento vedi Art. 3090GA
 Serie di 30 fustelle da mm 3-4-6-8-10-12-14-16-18-20-22-24-26-28-30-32-34-36-38-40-42-44-46-48-50-52-54-56-58-60
 L'assortimento in cassetta con 2 impugnature e tagliadischi fino a Ø mm 500.

3090GE Cad.

SCU

3090GE



Fustelle di ricambio per Art. 3090 GA-GB-GC-GD-GE.

Per guarnizioni Ø	mm	3	4	6	8	10	12	14
3090GF	Cad.							
Per guarnizioni Ø	mm	16	18	20	22	24	26	28
3090GF	Cad.							
Per guarnizioni Ø	mm	30	32	34	36	38	40	42
3090GF	Cad.							
Per guarnizioni Ø	mm	44	46	48	50	52	54	56
3090GF	Cad.							
Per guarnizioni Ø	mm	58	60					
3090GF	Cad.							

SCU

3090GF



9

Impugnature di ricambio per fustelle per Art. 3090 GA-GB-GC-GD-GE.

Grandezza		20	30	40	50	60
Per fustelle Ø	mm	3-20	3-30	3-40	3-50	3-60
3090GR	Cad.					

SCU

3090GR



NEW!

NOVITÀ GRUPPO 10



ewo

3101LE

Prodotti detergenti professionali
► Pag. 764



ACCESSORI PER SALDARE CON GAS LIQUEFATTI

3247GEP-GER ► Pag. 775



3249ZV

Indicatori di temperatura di superficie
► Pag. 779



CONVOGLIATORI ELETTRICI DI ARIA CALDA

3250FP-FR-FT ► Pag. 782



PISTOLE ELETTRICHE PER COLLA

3252BP, 3252F 7 ► Pag. 785, 786



STAZIONI SALDANTI DIGITALI

3268M-MA, 3268RE-RF
► Pag. 793, 794



3295EP

Squadre magnetiche
► Pag. 799



FILI SALDANTI DI STAGNO

3361GBE-GT
► Pag. 799, 800



3369G

Disossidanti in pasta per saldature
► Pag. 801



3398R 7

Guanti di protezione, tipo leggero
► Pag. 812



3403E 21

Ginocchiere di protezione,
tipo universale ► Pag. 818



STIVALI IMPERMEABILI IN PVC

3403EL-EM
► Pag. 818



CALZATURE DI PROTEZIONE INDOOR

3403MZ-MZA ► Pag. 821



TANICHE E ACCESSORI

3405V-Z-ZA
► Pag. 824, 825



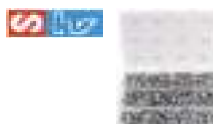
3423ZP

Pompe per ingrassaggio a batteria,
tipo professionale ► Pag. 832



3424D

Cartucce di grasso al LITIO
► Pag. 833



3424GZ 475

Ingrassatori in assortimento
► Pag. 835



3425C

Testine per ingrassatori attacco M 10x1
► Pag. 835



POMPE PER TRAVASO

3428GCE-GDP
► Pag. 840, 841



MARCATORI PER CONTROLLO DI SICUREZZA

3429 20-21-22-23-24-25-26
► Pag. 845



3444GB

Pistole elettriche per verniciare,
tipo professionale ► Pag. 849



3444L

Pistole per silicone,
in lamiera di acciaio ► Pag. 850



3444RE

Pistole per silicone,
tipo ad aria compressa ► Pag. 851



3444VT

Pistole per schiume poliuretaniche
► Pag. 851



3473ZG

Utensili manuali adatti per tirare e
tagliare le fascette INOX ► Pag. 882

ARTICOLI PER SALDATURA - ARTICOLI PER PROTEZIONE PERSONALE UTENSILI PER TRATTAMENTO GAS E ARIA COMPRESSA

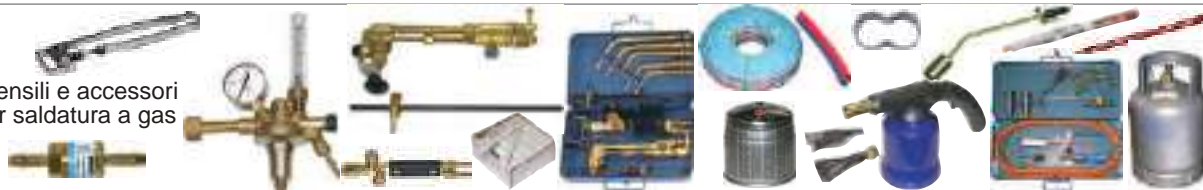
Tutti gli articoli sono in sequenza, facilissimi da trovare!

Paste liquide per tracciare
Solventi
Vernici spray per tracciare
Prodotti aerosol
Fluidi da taglio
Detergenti
Prodotti lavamani



Da **3095**
A **3101S**

Utensili e accessori
per saldatura a gas



Da **3140GA**
A **3250CE**

Utensili per polistirolo
Utensili ad aria calda



Da **3250FE**
A **3252 9**

Pistole per colla
Saldatori a gas, elettrici
Saldatrici MMA a inverter
Elettrodi
Accessori per saldatura ad arco
Materiali per saldare



Da **3252 30**
A **3380GB**

Strumenti di protezione personale



Da **3381**
A **3403MZA**

Utensili per il travaso
Sistemi di grassaggio
Adesivi, sigillanti e collanti



Da **3403P**
A **3429 26**

Utensili per sabbicare, verniciare e lavare
Utensili per gonfiaggio
Pistole per silicone e sigillanti
Cartucce di silicone
Cartucce di sigillante



Da **3429A**
A **3461GB**

Utensili, accessori e componenti
per aria compressa



Da **3461GL**
A **3473GV 2**

Fascette
Tronchesi per fascette
Raccordi
Attacchi
Innesti
Valvole



Da **3473H**
A **3485GC**



**PASTE LIQUIDE PER TRACCIATURE** (*dressing paste blue*)

3095

SCU



Prod. SCU

Tipo per controllo di superfici e per tracciature su tutti i tipi di metalli.

Di elevata visibilità, in tubetti da 20 ml.

Colore a tempera BLU di PRUSSIA.

3095

Cad.

3096

MIB
MESSZUGER
GERMANY

Orig. MIB - Art. 06064090

Tipo per controllo di superfici e per tracciature su tutti i tipi di metalli.

Di elevata visibilità, in confezioni di plastica da 250 ml.

Colore BLU.

3096

Cad. **SOLVENTI** (*high efficient cleaners*)

3097

MIB
MESSZUGER
GERMANY

Orig. MIB - Art. 06064092

Tipo per eliminare paste liquide, vernici, ecc. da qualsiasi superficie in metallo.

In flaconi da 1 l.

3097

Cad. **VERNICI SPRAY PER TRACCIATURE** (*spot markers*)

3098

SCU



Prod. SCU

Tipo contenente una pittura fluorescente ad alta carica pigmentata per il massimo impatto visivo e lento degrado ai raggi UV. Adatto per tracciature e segnaletica su qualsiasi superficie come pavimenti, asfalto, acciai, legni, muri ecc.

Resistente alle abrasioni e agli agenti atmosferici.

In bombolette da 500 ml con tappo di sicurezza.

Tipo

1

2

3

4

5

Colore

bianco

giallo fluo

blu fluo

verde fluo

rosso fluo

3098

Cad.

<input type="text"/>	<input type="text"/>	<input type="text"/>	<input type="text"/>	<input type="text"/>
----------------------	----------------------	----------------------	----------------------	----------------------

SPRAY PROFESSIONALI (*professional spray*)

3100

SCU



Prod. SCU

Spray professionali, per usi vari in bombolette da 400 ml. (Imballo indicativo da 12 bombolette).

"ARIA SPRAY"

Gas pulito per rimuovere polvere e sporco da tastiere, stampanti, meccanismi interni ed esterni, attrezzature fotografiche e di precisione in genere. Specifico per la manutenzione di schede elettroniche, circuiti integrati, transistor. Specifico per localizzare rotture nelle saldature dei circuiti. Refrigerante rapido.

3100

Cad.

3100A

SCU



Descrizione di riferimento vedi Art. 3100

"PROTEGGI MANI"

Crema barriera per le mani ideale per proteggere le mani dal contatto con liquidi pericolosi, aggressivi e con tutte quelle sostanze che possono provocare irritazioni, allergie e dermatiti. Consigliati anche prima di indossare guanti da lavoro per evitare problemi causati dalla sudorazione. Utilizzato nelle industrie, officine ecc.

3100A

Cad.

3100B

SCU



Descrizione di riferimento vedi Art. 3100

"SVITA 5"

Spray multifunzione ideale per facilitare lo smontaggio di pezzi ossidati, aggiungendo contemporaneamente un'azione sgrassante, lubrificante, idrorepellente e protettiva di lunga durata. Utilizzato nelle industrie meccaniche, tessili, siderurgiche, nelle officine e in manutenzione.

3100B

Cad.



Descrizione di riferimento vedi Art. 3100

"ELETTRICO"

Pulitore per apparecchiature elettriche ed elettroniche ideale per la rimozione e lo sgrassaggio rapido, senza residui di unto, sporco, polvere e umidità. Esente da carbonio, tetracloruro e da c.f.c. Utilizzato per pulire interruttori, generatori, alternatori, spazzole, motori elettrici, trasformatori, dinamo, avvolgimenti, collettori ecc.

3100C

 Cad.


3100C


Descrizione di riferimento vedi Art. 3100

"SILICONE SPRAY"

Distaccante siliconico ideale come distaccante per stampi di materie plastiche, brillantante per superfici in pelle, finta pelle e materiali plastici.

3100E

 Cad.


3100E


Descrizione di riferimento vedi Art. 3100

"WAL NO SIL"

Antiadesivo distaccante non siliconico, isola e protegge le superfici rendendole antiadesive, ma idonee a ricevere successive operazioni di verniciatura, cromatura e serigrafia. Utilizzato, inoltre, nell'industria di materie plastiche come distaccante per gli stampi e nel campo della saldatura.

3100F

 Cad.


3100F


Descrizione di riferimento vedi Art. 3100

"RILEVATORE GAS"

Rilevatore di fughe di gas. Individua rapidamente perdite dei seguenti gas: azoto, ossigeno, aria compressa, anidride carbonica, argon, freon, metano, gas città ecc. In ogni punto dell'impianto che si vuole verificare, ogni qualvolta si avvertano odori inusuali o anomalie di funzionamento.

3100H

 Cad.


3100H


Descrizione di riferimento vedi Art. 3100

"ANTISLITTANTE PER CINGHIE"

Fluido di particolare formulazione che elimina gli slittamenti delle cinghie di trasmissione, aumenta la coesione tra le cinghie e le pulegge senza vetrificare e incrementa la capacità di trazione. Impregnando la cinghia, elimina ogni tipo di rumore o cigolio permettendo un funzionamento silenzioso. Può essere utilizzato su qualunque tipo di cinghia.

3100K

 Cad.


3100K


Descrizione di riferimento vedi Art. 3100

"WAL WHITE"

Lubrificante oleoso incolore di estrema purezza, per lubrificare accuratamente macchine e attrezzature che necessitano di una lubrificazione pulita (tipo vaselina). Utilizzato nelle industrie tessili, alimentari, in meccanica fine e di precisione.

3100KE

 Cad.


3100KE


Descrizione di riferimento vedi Art. 3100

"CATENE"

Lubrificante per catene ideale su qualunque tipo di catena, su cuscinetti e su ogni particolare in cui la lubrificazione è resa difficoltosa dall'espulsione del materiale lubrificante normale, causata dalla notevole velocità e fino ad una temperatura di 150 °C.

3100L

 Cad.


3100L


**3100LE SCU**

Descrizione di riferimento vedi Art. 3100

"UNIVERSAL GREASE"

Grasso universale polivalente che resiste in modo molto efficace all'ossidazione, agli alti carichi e alle basse e alte velocità. ESENTE DA PUNTO GOCCIA. Temperatura di esercizio da -10° a 200° C. Utilizzato per la lubrificazione di cuscinetti a sfera, rulli, perni, cilindri e particolari sottoposti a notevoli sollecitazioni e attriti in genere.

3100LE Cad. **3100M SCU**

Descrizione di riferimento vedi Art. 3100

"FLUIDO DA TAGLIO"

Tipo universale ad elevato potere refrigerante che lo rende adatto per le operazioni di filettatura, maschiatura, foratura, fresatura ecc. Esente da cloro.

3100M Cad. **3100ME SCU**

Descrizione di riferimento vedi Art. 3100

"WAL DRY"

Lubrificante secco, di elevata qualità, a base di P.T.F.E., ideale per lubrificare a secco stampi, attrezzature di precisione, parti scorrevoli, cerniere, cassetti, serrature, componenti di macchine utensili e rendere le superfici antiadesive, scorrevoli senza ungerle e senza trattenere polvere e sporco. Indicato in tutte quelle applicazioni dove è richiesta una lubrificazione pulita, secca, priva di odore, che non macchi e di lunga durata.

3100ME Cad. **3100P SCU**

Descrizione di riferimento vedi Art. 3100

"WAL MOS 2"

Lubrificante antifrizione al Bisolfuro di Molibdeno ideale a prevenire il grippaggio tra le superfici di contatto sottoposte a condizioni di temperatura e pressione elevate. E' una valida alternativa alla grafite ed è esente da silicani. Utilizzato nell'industria meccanica e metalmeccanica in genere, nella carpenteria meccanica e navale per prevenire l'adesione delle particelle metalliche all'ugello della torcia nelle saldatrici a filo continuo.

3100P Cad. **3100R SCU**

Descrizione di riferimento vedi Art. 3100

"WAL KUP"

Antigrippante lubrificante al rame per alte temperature fino a 1200 °C. Resistente alle alte pressioni di esercizio e all'acqua sia dolce che salata. Utilizzato su perni di guida, testate di estrusione, valvole, giunti di dilatazione, accoppiamenti forzati alla pressa, stampi, filetti, spinotti, alberi, pulegge, chiavette, guide esposte ad alte temperature, bussole, prigionieri, cavi e tiranti, bulloni di flange ecc.

3100R Cad. **3100S SCU**

Descrizione di riferimento vedi Art. 3100

"PROTETTIVO SPRAY"

Protettivo semi-oleoso per metalli ideale per proteggere tutti i metalli e le superfici pregiate dall'umidità e dall'ossidazione. Previene la corrosione provocata dalle impronte digitali e ravviva le superfici finite. Utilizzato per stampi, ingranaggi, strumenti di precisione e di misura, armi e manufatti pregiati.

3100S Cad. **3100T SCU**

Descrizione di riferimento vedi Art. 3100

"ZINCO"

Zincante protettivo chiaro ideale per proteggere tutte le superfici ferrose dalla corrosione, per ripristinare la zincatura, per rivestire parti zincate danneggiate dalle operazioni di saldatura. Utilizzato nella lavorazione e nella manutenzione di tetti metallici, grondaie, serramenti, strutture, contenitori, impianti alimentari e non, attrezzature, saldature ecc.

3100T Cad.



Descrizione di riferimento vedi Art. 3100

"WAL BLU" (BLU PER TRACCIARE)

Tracciante per impiantistica ideale per eseguire lavori di tracciatura a elevata precisione. Di rapida essiccazione e alto contrasto, aderisce su metalli, manufatti, calcestruzzi ecc. Le linee di tracciatura eseguite sono nette e incisive. Utilizzato da attrezzisti, stampisti, macchinisti, disegnatori e meccanici. Utile nel realizzare i riferimenti per il montaggio di tenute meccaniche su alberi durante le fasi di manutenzione delle pompe. Indispensabile nel settore idraulico ed elettrico. Resistente a temperature prossime a 120-150°.

3100V

Cad.

SCU



3100V



Descrizione di riferimento vedi Art. 3100

"WAL LEVA COLLA"

Sgrassante e solvente in grado di dissolvere resine silconiche, residui di etichette, adesivi, olii e grassi da tutte le superfici. Non intacca metalli, plastiche, gomme e lascia un gradevole aroma di agrumi.

3100Z

Cad.

SCU



3100Z



Descrizione di riferimento vedi Art. 3100

"DISTACCANTE E IMPERMEABILIZZANTE"

Distaccante per stampi di materie plastiche.

Impermeabilizzante silconico per tessuti, pelli, ecc. Particolarmente indicato per teloni di autocarri, capote di auto e qualsiasi tessuto da proteggere da acqua e liquidi. Ha un'azione brillantante sulle suddette superfici trattate.

3101

Cad.

SCU



3101



Descrizione di riferimento vedi Art. 3100

"ACCIAIO SPRAY"

Rivestimento protettivo d'acciaio inossidabile. Ideale per conferire ai metalli ferrosi un rivestimento in acciaio inossidabile, ripristinare la patina inox compromessa dalle operazioni di saldatura, rifinire le superfici di acciaio inox danneggiate, resistere alle intemperie, proteggere dall'ossidazione i materiali ferrosi sottoposti alle alte temperature. Utilizzato nel settore industriale, su tutte le superfici metalliche e parti meccaniche sottoposte al rigore delle intemperie e dal calore (resistente a temperature prossime ai 500-600 °C). Per ricoprire le parti annerite dai processi di saldatura; proteggere i monoblocchi del motore, i collettori, gli scappamenti e le marmitte di scarico gas; trattare cerchioni e superfici esposte alle intemperie.

3101A

Cad.

SCU



3101A



Descrizione di riferimento vedi Art. 3100

"LUCIDA INOX"

Lucidante e ravvivante per tutte le superfici in acciaio inossidabile.

3101B

Cad.

SCU



3101B



Descrizione di riferimento vedi Art. 3100

"ANTIADERENTE PER SALDATURA SENZA SILICONE"

Protezione degli ugelli di saldatura e dei pezzi situati vicino alla zona di saldatura. I componenti usati nella formula, senza silicone, proteggono le superfici trattate e consentono dopo asciugatura, la verniciatura e la post-finitura.

3101C

Cad.

SCU



3101C



FLUIDI DA TAGLIO (coolant fluids)

Prod. SCU

In flaconi da ml 500.

"WALL TOOL"

Tipo integrale, fortemente additivato E.P. ad elevato potere refrigerante, adatto per operazioni manuali di filettatura, maschiatura, foratura, fresatura, alesatura, barenatura ecc, su metalli ferrosi e non ferrosi, acciai temprati ed INOX.

Il suo impiego permette di ottenere i seguenti vantaggi:

facilità nello svolgimento di operazioni gravose, ottimale aderenza all'utensile e al pezzo in lavorazione, assenza di odori sgradevoli, elevatissima resa dei moderni utensili rivestiti, ottima visibilità del particolare in lavorazione, grande praticità di utilizzo e facilità nel dosaggio.

3101E

Cad.

SCU



3101E



10

**PRODOTTI DETERGENTI** (cleansing products)**3101F** SCU**Prod. SCU**

Uso professionale, in contenitore da 5 kg. (Imballo indicativo da 4 pz.).

"UNIVERSAL"

Detergente universale liquido a pH neutro, utilizzabile sia diluito che puro, esente da schiuma, richiede minime operazioni di risciacquo. E' indicato per la rimozione di oli interi ed emulsionabili. Utilizzato per superfici dure in genere plastiche e verniciate, superfici sintetiche, macchine utensili, macchine tessili, macchine da stampa, interni auto, porcellana, marmo, alluminio, vimpelle, linoleum, pavimentazioni industriali, piani di cottura e cappe.

3101F Cad. **3101L** SCU

Descrizione di riferimento vedi Art. 3101F

"BI-WAL"

Detergente bifasico per la rimozione rapida ed energica dello sporco tenace e dello smog che si deposita sulle superfici in genere. Non corrode i metalli e la quasi totalità delle materie plastiche utilizzate in campo automobilistico. Utilizzato per veicoli industriali, macchine movimento terra, teloni, vani motore, particolari intrisi di unto, pavimenti d'officina, superfici dure in plastica anche ruvida.

3101L Cad. **3101LE** SCU
new

Descrizione di riferimento vedi Art. 3101F

"WAL OXID"

Detergente per il rapido trattamento disossidante dei prodotti metallici, in particolare alluminio. La formulazione a base acida assicura l'eliminazione delle incrostazioni che l'usura, lo smog ed il tempo hanno depositato sulle superfici, ridando a queste splendore e allontanando le scorie. Inoltre esercita sulle superfici un'azione passivante che inibisce la corrosione futura. Utilizzato per infissi, transenne, veicoli industriali, cancellate, recinzioni, lamiere, lastre, parti meccaniche, ecc.

3101LE Cad. **PRODOTTI LAVAMANI** (products for hands)**3101P** SCU**Prod. SCU**

Uso professionale in contenitore da 5 kg. (Imballo indicativo da 4 pz.).

"WAL BIANCA"

Crema lavamani abrasiva per la perfetta e rapida pulizia delle mani e degli avambracci da grassi, olii e sporchi di vario genere resistenti ai comuni saponi, lasciando le mani morbide. Consigliato anche per uso quotidiano frequente.

3101P Cad. **3101R** SCU

Descrizione di riferimento vedi Art. 3101P

"WAL HAND CONCENTRATO"

Liquido lavamani concentrato superattivo per l'impiego specifico negli ambienti di lavoro in cui il tipo di sporco risulta particolarmente tenace. Dermocompatibile, risponde alle normative sui prodotti cosmetici. Utilizzato nelle officine meccaniche, officine di riparazione auto, industrie ecc.

3101R Cad. **3101S** SCU

Descrizione di riferimento vedi Art. 3101P

"WAL LAVAMANI"

Lavamani abrasivo idrosolubile esente da solventi, asportabile nel modo più completo dalla pelle. Non lascia residui nelle condutture, in quanto totalmente solubile in acqua. Utilizzato nella detergenza delle mani degli operatori che eseguono lavori a contatto con sporchi pesanti, quali unti di macchinari e grassi.

3101S Cad.



RIDUTTORI PER ACETILENE (acetylene pressure regulators)

Orig. Ewo - Art. 120.351

Tipo con ottimale rapporto qualità/prezzo.
 Corpo stampato con parte superiore in ottone massiccio e parte inferiore in pressofusione di zinco. Manometri di precisione. Manopola di regolazione della pressione in materiale sintetico e regolazione supplementare del passaggio del gas.
 Robusto morsetto per l'attacco alla bombola, attacco cil. mm 17.
 Attacco filettato porta-gomma G 3/8 Sin.
 Diametro porta-gomma mm 9.
 Scala manometro entrata da 0 a 40 Atm.
 Scala manometro uscita da 0 a 2,5 Atm.
 Massima pressione d'uso 1,5 Atm.

3140GA Cad.

Per valvole con collegamento diretto ved. Art. 3246 GF.



3140GA



ACETILENE

Orig. Ewo

MANOMETRI DI RICAMBIO

Per pressioni da 0 a 40 Atm.

3140GAB Cad.



3140GAB



Descrizione di riferimento vedi Art. 3140GAB

Per pressioni da 0 a 2,5 Atm.

3140GAC Cad.



3140GAC



RIDUTTORI PER OSSIGENO (oxygen pressure regulators)

Orig. Ewo - Art. 120.350

Tipo con ottimale rapporto qualità/prezzo.
 Corpo stampato in ottone massiccio. Manometri di precisione. Manopola di regolazione della pressione in materiale sintetico e regolazione supplementare del passaggio del gas.
 Attacco filettato internamente, destro mm 21,7x14 filetti per pollice.
 Attacco filettato porta-gomma G 1/4.
 Diametro porta-gomma mm 6.
 Scala manometro entrata da 0 a 300/315 Atm.
 Scala manometro uscita da 0 a 15/16 Atm.
 Massima pressione d'uso 10 Atm.

3140GE Cad.

Per valvole con collegamento diretto ved. Art. 3246 GL.



3140GE



OSSIGENO

Orig. Ewo

MANOMETRI DI RICAMBIO

Per pressioni da 0 a 300/315 Atm.

3140GEB Cad.



3140GEB



Descrizione di riferimento vedi Art. 3140GEB

Per pressioni da 0 a 15/16 Atm.

3140GEC Cad.



3140GEC



10

**RIDUTTORI PER GAS LIQUEFATTI** (propan pressure regulators)**3140GF****ewo**

GAS LIQUEFATTI

Orig. Ewo - Art. 120.352

Tipo con ottimale rapporto qualità/prezzo.
Corpo stampato con parte superiore in ottone massiccio e parte inferiore in pressofusione di zinco. Manometri di precisione. Manopola di regolazione della pressione in materiale sintetico e regolazione supplementare del passaggio del gas.
Attacco filettato internamente sinistro mm 20x14 filetti per pollice.
Attacco filettato porta-gomma G 3/8 Sin. Diametro porta-gomma mm 6.
Per gas liquidi, propano e butano.
Scala manometro uscita da 0 a 6 Atm.
Massima pressione d'uso 3,5 Atm.

3140GFCad. **3140GFA****ewo****Orig. Ewo**

MANOMETRI DI RICAMBIO

Per pressioni da 0 a 6 Atm.

3140GFACad. **RIDUTTORI PER ARGON - ANIDRIDE CARBONICA** (argon and carbon dioxide pressure regulators)**3140GL****ewo**

ARGON - ANIDRIDE CARBONICA

Orig. Ewo - Art. 120.470

Tipo con ottimale rapporto qualità/prezzo.
Corpo stampato in ottone massiccio. Manometri di precisione. Manopola di regolazione della pressione in materiale sintetico e regolazione supplementare del passaggio del gas.
Attacco filettato internamente, destro mm 21,8x14 filetti per pollice.
Attacco filettato porta-gomma G 1/4.
Diametro porta-gomma mm 6.
Scala manometro entrata da 0 a 300/315 Atm.
Scala manometro uscita da 0 a 32 l/min.
Massima pressione d'entrata dalla bombola 200 Atm.

3140GLCad.

MANOMETRI DI RICAMBIO

Manometri per misurazione del flusso.

O3140GLCad.

Per manometri di ricambio per pressioni da 0 a 300/315 Atm ved. Art. 3140 GEB.

3140GL 1**SCU****Prod. SCU**

Raccordi in ottone che permettono di utilizzare i riduttori per anidride carbonica anche con bombole di argon/miscela.
Attacco al riduttore: filetto maschio destro mm 21,8 W
Attacco alla bombola: filetto maschio destro mm 24,5 W.

3140GL 1Cad. **RIDUTTORI PER ARGON - ANIDRIDE CARBONICA CON FLUSSOMETRO**

(argon and carbon dioxide pressure regulators with flow meter)

3140GM**ewo**

ARGON - ANIDRIDE CARBONICA

Orig. Ewo - Art. 120.472

Tipo con ottimale rapporto qualità/prezzo.
Corpo stampato con parte superiore in ottone massiccio e parte inferiore in pressofusione di zinco. Attacco filettato internamente, destro mm 21,8x14 filetti per pollice.
Diametro porta-gomma mm 6.
Scala manometro entrata da 0 a 300/315 Atm e flussometro graduato da 0-20 l/min. regolabile per la misurazione del flusso di gas necessario alla lavorazione.

3140GMCad.

Per manometri di ricambio ved. Art. 3140 GEB.
Flussometri di ricambio fornibili a richiesta.


RIDUTTORI A STELLA PER ARGON E ANIDRIDE CARBONICA (star regulators for argon and carbon dioxide)

Orig. Ewo - Art. 123.470

Tipo con ingombro ridotto per installazioni in spazi ristretti.
 Corpo stampato in ottone massiccio. Manometri di precisione. Manopola di regolazione della pressione in materiale sintetico e regolazione supplementare del passaggio del gas.
 Attacco filettato internamente, destro mm 21,8x14 filetti per pollice.
 Attacco filettato porta-gomma G 1/4.
 Scala manometro entrata da 0 a 300/315 Atm.
 Scala manometro uscita da 0 a 32 l/min.
 Massima pressione d'entrata dalla bombola 200 Atm.

3140GME Cad.

Articolo in esaurimento.


3140GME

ARGON - ANIDRIDE CARBONICA
RIDUTTORI PER IDROGENO (hydrogen pressure regulators)

Orig. Ewo - Art. 120.357

Tipo con ottimale rapporto qualità/prezzo.
 Corpo stampato con parte superiore in ottone massiccio e parte inferiore in pressofusione di zinco. Manometri di precisione. Manopola di regolazione della pressione in materiale sintetico e regolazione supplementare del passaggio del gas.
 Attacco filettato internamente, sinistro mm 20x14 filetti per pollice.
 Diametro porta-gomma mm 6.
 Scala manometro entrata da 0 a 300/315 Atm.
 Scala manometro uscita da 0 a 15/16 Atm.
 Massima pressione d'uso 10 Atm.

3140GP Cad.

Per manometri di ricambio ved. Art. 3140 GEB e 3140 GEC.


3140GP

IDROGENO
RIDUTTORI PER AZOTO (nitrogen pressure regulators)

Orig. Ewo - Art. 120.354

Tipo con ottimale rapporto qualità/prezzo.
 Corpo stampato in ottone massiccio. Manometri di precisione. Manopola di regolazione della pressione in materiale sintetico e regolazione supplementare del passaggio del gas.
 Attacco filettato esternamente destro mm 21,8x14 filetti per pollice.
 Diametro porta-gomma mm 6.
 Scala manometro entrata da 0 a 300/315 Atm.
 Scala manometro uscita da 0 a 15/16 Atm.
 Massima pressione d'uso 10 Atm.

3140GR Cad.

Per manometri di ricambio ved. Art. 3140 GEB e 3140 GEC.


3140GR

AZOTO
RIDUTTORI PER ANIDRIDE CARBONICA (carbon dioxide pressure regulators)

Orig. Ewo - Art. 120.356

Tipo con ottimale rapporto qualità/prezzo.
 Corpo stampato con parte superiore in ottone massiccio e parte inferiore in pressofusione di zinco. Manometri di precisione. Manopola di regolazione della pressione in materiale sintetico e regolazione supplementare del passaggio del gas.
 Attacco filettato internamente destro mm 21,8x14 filetti per pollice.
 Diametro porta-gomma mm 6.
 Scala manometro entrata da 0 a 300/315 Atm.
 Scala manometro uscita da 0 a 15/16 Atm.
 Massima pressione d'uso 10 Atm.

3140GT Cad.

Per manometri di ricambio ved. Art. 3140 GEB e 3140 GEC.


3140GT

ANIDRIDE CARBONICA
RIDUTTORI PER ARIA COMPRESSA (compressed air pressure regulators)

Orig. Ewo - Art. 120.353

Tipo con ottimale rapporto qualità/prezzo.
 Corpo stampato con parte superiore in ottone massiccio e parte inferiore in pressofusione di zinco. Manometri di precisione. Manopola di regolazione della pressione in materiale sintetico e regolazione supplementare del passaggio dell'aria.
 Attacco filettato internamente destro GAS 7/8".
 Diametro porta-gomma mm 6.
 Scala manometro entrata da 0 a 300/315 Atm.
 Scala manometro uscita da 0 a 15/16 Atm.
 Massima pressione d'uso 10 Atm.

3140GZ Cad.

Per manometri di ricambio ved. Art. 3140 GEB e 3140 GEC.


3140GZ

ARIA COMPRESSA

**RIDUTTORI PER GAS LIQUEFATTI** (propan pressure regulators)

3156

SCU



GAS LIQUEFATTI

Prod. SCU

Corpo stampato con parti in ottone e manometro.

Portata 3 Kg/h. Pressione in entrata 0,3 a 16 bar. Pressione in uscita 0-3 bar. Attacco a filettatura interna per fissaggio alla bombola mm 20x14 filetti per poll. sinistro. Con attacco portagomma per tubi Ø mm 8/10.

3156

Cad.

PROTEZIONI DI GOMMA PER MANOMETRI (rubber safety caps)

3170G

ewo



Orig. Ewo

Per manometri dei riduttori Ø esterno mm 63 da Art. 3140 GA a Art. 3140 GZ.

Si possono applicare su manometri montati e li proteggono da urti e cadute.

3170G

Cad.

ACCESSORI PER SALDARE E TAGLIARE CON ACETILENE E OSSIGENO (soldering and cutting tools)

3179G

ewo



Orig. Ewo - Art. 124.12

GUARNITURE PER SALDARE E TAGLIARE

Attacco mm 17.

Per grosse e medie saldature. Uso con acetilene e ossigeno.

Composta di:

1 Impugnatura universale con attacco Ø mm 17, Art. 3200 GA.

8 Lance per saldare da mm 0,5 a 25, Art. 3200 GBx1 a 8.

1 Dispositivo per tagliare da mm 3 a 100 con carrello e guida, Art. 3200 GC.

1 Chiave, Art. 3200 GD.

In robusta cassetta lamiera smaltata.

3179G

Cad.

3179GA

ewo



Orig. Ewo - Art. 124.42

GUARNITURE PER SALDARE E TAGLIARE

Attacco mm 17.

Per grosse e medie saldature. Uso con acetilene e ossigeno.

Composta di:

1 Impugnatura universale con attacco Ø mm 17, Art. 3200 GA.

5 Lance per saldare da mm 0,5 a 9, Art. 3200 GBx1 a 5.

1 Dispositivo per tagliare da mm 3 a 100 con carrello e guida, Art. 3200 GC.

1 Chiave, Art. 3200 GD.

In robusta cassetta lamiera smaltata.

3179GA

Cad.

3180GE

ewo



Orig. Ewo - Art. 124.0033

GUARNITURE PER SALDARE E TAGLIARE

Attacco mm 17.

Per grosse e medie saldature. Uso con acetilene e ossigeno.

Composta di:

1 Impugnatura universale con attacco Ø mm 17, Art. 3200 GA.

8 Lance per saldare da mm 0,5 a 25, Art. 3200 GBx1 a 8.

1 Dispositivo per tagliare da mm 3 a 100 con carrello e guida, Art. 3200 GC.

1 Riduttore per ossigeno, Art. 3140 GE.

1 Riduttore per acetilene, Art. 3140 GA.

1 Chiave, Art. 3200 GD.

In robusta cassetta lamiera smaltata.

3180GE

Cad.



TUBI PER SALDATURA (welding hoses)

Prod. SCU

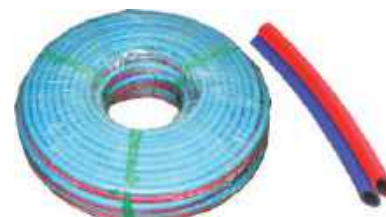
Tipo in gomma di elevata qualità, per saldatura con acetilene/ossigeno e propano/ossigeno. Prodotto secondo le norme UNI EN 559. Temperatura d'impiego -20 °C +70 °C. Pressione max d'uso 20 bar.

Tipo binato, per acetilene/ossigeno, Ø mm 9/6,3. Colore rosso/blu. Adatto per guarniture e componenti orig. EWO e altre produzioni. In rotoli da m 40 c.ca. indivisibili.

3185G Al metro

SCU

3185G



DIAMETRI 9/6

Orig. Ewo

Fascette doppie in acciaio zincato adatte per tubi binati. Mediante schiacciamento, vengono posizionate in modo da evitare strappi tra i due tubi saldati.

In confezioni indicative da 100 pz. Ø mm 16/16 per tubo binato Art. 3185 G.

3185H Cad.

ewo

3185H



Prod. SCU

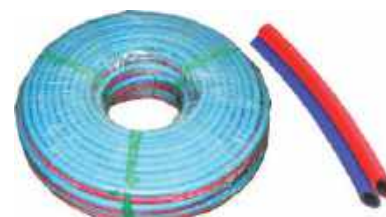
Descrizione di riferimento vedi Art. 3185G. Tipo binato, per acetilene/ossigeno, Ø mm 8/8. Colore rosso/blu. In rotoli da m 50 c.ca. indivisibili.

3185L Al metro

Sul tubo è riportata la data di produzione. La data di scadenza non è più richiesta come da norma ISO 3821.

SCU

3185L



DIAMETRI 8/8

Descrizione di riferimento vedi Art. 3185G. Tipo mono-tubo, per acetilene. Colore rosso. Adatto per guarniture e componenti Orig. Ewo e altre produzioni. In rotoli da m 40 c.ca. indivisibili.

Ø int. mm

6	9
---	---

3186A Al metro

<input type="text"/>	<input type="text"/>
----------------------	----------------------

SCU

3186A



Descrizione di riferimento vedi Art. 3185G. Tipo mono-tubo, per propano, Ø mm 6. Colore arancio. Adatto per guarniture e componenti orig. EWO e altre produzioni. In rotoli da m 50 c.ca. indivisibili.

3186G Al metro

SCU

3186G



Descrizione di riferimento vedi Art. 3185G. Tipo mono-tubo, per ossigeno. Colore blu. Adatto per guarniture e componenti orig. EWO e altre produzioni. In rotoli da m 40 c.ca. indivisibili.

Ø int. mm

6	9
---	---

3187G Al metro

<input type="text"/>	<input type="text"/>
----------------------	----------------------

SCU

3187G



10

**ACCESSORI PER SALDARE E TAGLIARE CON ACETILENE E OSSIGENO** (soldering and cutting tools)**3190A****SCU****Prod. SCU**

Componenti professionali per la saldatura e il taglio nella piccola/media carpenteria e nella carrozzeria, che permettono saldature fino a 12,5 mm di spessore e tagli fino a 100 mm. Attacchi portagomma per tubi Ø mm 6/6 e 8/8.

Impugnatura universale.

3190A Cad.

Portagomma tubo Ø mm 6 e 8 con dado da 1/4 dx per ossigeno.

O3190A 1 Cad.

Portagomma tubo Ø mm 6 e 8 con dado da 1/4 sx per acetilene.

O3190A 2 Cad.

Per valvole con collegamento diretto ved. Art. 3190 P-R.

3190B**SCU**

Componenti professionali per la saldatura, il taglio e il riscaldamento nella piccola/media carpenteria e nella carrozzeria, che permettono saldature fino a 12,5 mm di spessore e tagli fino a 100 mm. Lance per saldare per Art. 3190 A.

Grandezza.....		2	3	4	5	6	7	8	9
Per saldare.....	mm	0,4	0,8	1,6	2,2	3	5	8	12,5
3190B	Cad.	<input type="text"/>	<input type="text"/>	<input type="text"/>	<input type="text"/>	<input type="text"/>	<input type="text"/>	<input type="text"/>	<input type="text"/>

3190E**SCU**

Descrizione di riferimento vedi Art. 3190B

Dispositivo per tagliare da mm 3 a 100.

Completo di 3 becchi Art. 3190 M 25 - 50 - 100.

3190E Cad. **3190L****SCU**

Descrizione di riferimento vedi Art. 3190B

Becchi rame di ricambio per Art. 3190 B.

Grandezza.....		1	2	3	4	5	6	7	8	9
Per saldare.....	mm	0,2	0,4	0,8	1,6	2,2	3	5	8	12,5
3190L	Cad.	<input type="text"/>	<input type="text"/>	<input type="text"/>	<input type="text"/>	<input type="text"/>	<input type="text"/>	<input type="text"/>	<input type="text"/>	<input type="text"/>

Misura 1 in esaurimento.

3190M**SCU**

Descrizione di riferimento vedi Art. 3190B

Becchi rame di ricambio per Art. 3190 E.

Grandezza.....		25	50	100
Per tagliare max.....	mm	8 a 20	20 a 50	50 a 100
3190M	Cad.	<input type="text"/>	<input type="text"/>	<input type="text"/>

3190ME**SCU**

Lance per il riscaldamento per Art. 3190 A. Indicate per temprare superficialmente, forgiare, riscaldare prima della saldatura, brasatura, ecc.

3190ME Cad. **3190MF****SCU**

Becchi rame di ricambio per Art. 3190 ME.

3190MF Cad. **3190P****SCU**

Valvole di sicurezza per acetilene, con collegamento all'impugnatura Art. 3190 A.

Attacco 1/4" sx.

3190P Cad. **3190R****SCU**

Valvole di sicurezza per ossigeno, con collegamento all'impugnatura Art. 3190 A.

Attacco 1/4" dx.

3190R Cad. **3200GA****ewo****Orig. Ewo - Art. 124.10**

Componenti industriali per la saldatura e il taglio di ferro, acciai, lamiere, metalli in genere ecc. con acetilene e ossigeno. Attacco Ø mm 17. Attacchi portagomma per tubi Ø mm 9/6.

Impugnatura universale.

3200GA Cad.



Orig. Ewo - Art. 116

Descrizione di riferimento vedi Art. 3200GA
Lance per saldare adatte per Art. 3200 GA.

Grandezza	0	1	2	3	4	5	6	7	8
Per saldare	mm 0,2-0,5	0,5-1	1-2	2-4	4-6	6-9	9-14	14-19	19-25
3200GB	Cad. <input type="text"/>								

Per becchi di ricambio ved. Art. 3244 GC.

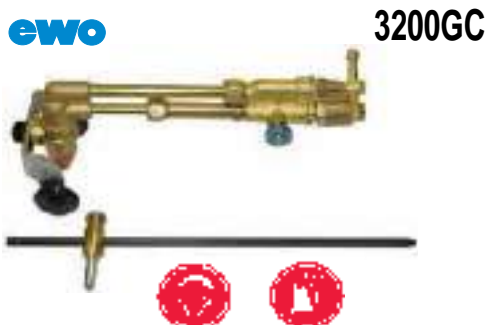


Orig. Ewo - Art. 115.17

Descrizione di riferimento vedi Art. 3200GA
Dispositivo per tagliare da mm 3 a 100 per Art. 3200 GA, completo di carrello, becchi, beccucci e guida.

3200GC Cad.

Per becchi e beccucci di ricambio ved. Art. 3244 GE-F



Orig. Ewo - Art. 115.010

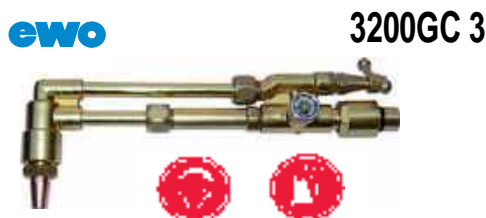
Descrizione di riferimento vedi Art. 3200GA
Nuovo dispositivo per tagliare da mm 3 a 100 per Art. 3200 GA con becchi monoblocco e serraggio a ghiera. Questo sistema permette una migliore prestazione, una fiamma più omogenea, una più facile regolazione e minore rischio di ritorni di fiamma.
Fornito di serie con il solo becco per tagliare da mm 20 a 50.
(Per becchi da mm 3 a 20 e 50 a 100 ved. Art. 3200 GC x 20 e 100).

3200GC 3 Cad.

Fornibile a richiesta dispositivo con le stesse caratteristiche, ma comando a leva anziché a rubinetto.

Becchi di ricambio da mm 20 a 50 per Art. 3200 G 3.

O3200GC 3 Cad.



Orig. Ewo - Art. 115

Becco da taglio da mm 3 a 20 per Art. 3200 GC 3.

3200GC 20 Cad.



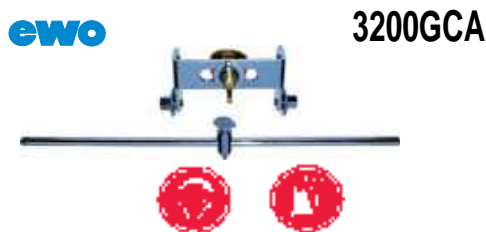
Becco da taglio da mm 50 a 100 per Art. 3200 GC 3.

3200GC 100 Cad.



Carrello completo di guida per Art. 3200 GC 3.

3200GCA Cad.



Orig. Ewo - Art. 124/23

Chiave di montaggio.

3200GD Cad.



Becchi e getti di ricambio per saldare, ved. Art. 3244 GC.

Becchi e beccucci di ricambio per tagliare, ved. Art. 3244 GE-F. Per valvole con collegamento diretto ved. Art. 3246 GP-R.

Orig. Ewo - Art. 134

Lance in tubo di rame Ø mm 6 leggermente sagomabili.
Curvate a 90°. Adatte per impugnature Art. 3200 GA.
Indicate per saldature in posizioni difficili.

Grandezza	1	2	3	4
Per saldare	mm 1-2	2-4	4-6	6-9
3201GE	Cad. <input type="text"/>			



10



3204G

ewo

**Orig. Ewo - Art. 117**

Lance di riscaldamento, adatte per impugnature Art. 3200 GA. Indicate per riscaldare e fondere.

Grandezza.....	4	5	6	7
Per riscaldamento..... mm	4-6	6-9	9-14	14-19
3204G	Cad.			

3210G

ewo

**Orig. Ewo - Art. 440.001**

Cannelli per tagliare di elevatissime prestazioni. Modello perfezionato per tagli di medio e grosso spessore per acciai e sue leghe. Maggiore maneggevolezza. Comando a leva per la regolazione rapida dell'ossigeno. Dispositivo incorporato contro il ritorno di fiamma. I becchi sono particolarmente lunghi, concentrano la fiamma migliorando il taglio e riducendo i tempi di lavorazione. Uso con acetilene e ossigeno. Per tagliare da mm 3 a 300.

Forniti con becchi da mm 10-75, attacchi portagomma per tubi Ø mm 9/6, senza carrello e guida.

3210G	Cad.	
--------------	------	--

3211G

ewo

**Orig. Ewo - Art. 440**

Descrizione di riferimento vedi Art. 3210G

Becchi da taglio per Art. 3210 G.

Per taglio..... mm	3-6	5-12	10-75	70-100	90-150	140-200	190-300
3211G	Cad.						

3212G

ewo



Descrizione di riferimento vedi Art. 3210G

Carrello completo di guida per Art. 3210 G e 3242 GE.

3212G	Cad.	
--------------	------	--

ACCESSORI PER SALDARE E TAGLIARE CON PROPANO E OSSIGENO (soldering and cutting tools)

3239GB

ewo

**Orig. Ewo - Art. 124.30**

Componenti industriali per la saldatura e il taglio autogeno di rame, ottone, alluminio, ecc. con propano e ossigeno. Non indicato per ferro e acciaio. Attacco Ø mm 17.

Attacchi portagomma per tubi Ø mm 4/6.

Impugnatura universale.

3239GB	Cad.	
---------------	------	--

3239GC

ewo

**Orig. Ewo - Art. 116**

Componenti industriali per la saldatura e il taglio autogeno di rame, ottone, alluminio, ecc. con propano e ossigeno. Non indicato per ferro e acciaio. Attacco Ø mm 17.

Attacchi portagomma per tubi Ø mm 9/6.

Lance per saldare adatte per Art. 3239 GB.

Grandezza.....	1	2	3	4	5	6	7	8
Per saldare..... mm	0,5-1	1-2	2-4	4-6	6-9	9-14	14-19	19-25
3239GC	Cad.							

Per becchi di ricambio ved. Art. 3244 GH.

3239GE

ewo

**Orig. Ewo - Art. 115.PA**

Descrizione di riferimento vedi Art. 3239GC

Dispositivo per tagliare da mm 3 a 100 per Art. 3239 GB, completo di carrello, becchi, beccucci e guida.

3239GE	Cad.	
---------------	------	--

Per becchi e beccucci di ricambio ved. Art. 3244 GM-P.

3239GF

ewo

**Orig. Ewo**

Descrizione di riferimento vedi Art. 3239GC

Chiave di montaggio.

3239GF	Cad.	
---------------	------	--

Becchi e getti di ricambio per saldare, ved. Art. 3244 GH-L.

Becchi e beccucci per tagliare, ved. Art. 3244 GM-P.



Orig. Ewo - Art. 124.222

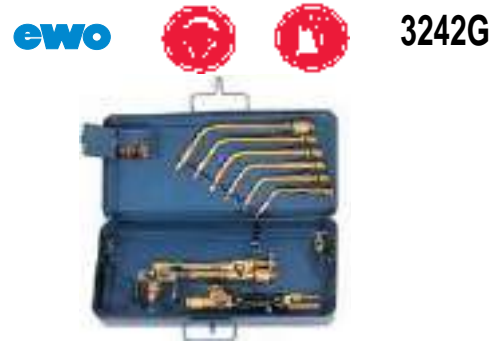
Guarniture per medie saldature.

Composta da:

- 1 Impugnatura universale con attacco Ø mm 17, Art. 3239 GB
- 6 Lance per saldare da mm 0,5 a 14, Art. 3239 GCx1 a 6
- 1 Dispositivo per tagliare da mm 3 a 100 con carrello e guida, Art. 3239 GE.
- 1 Chiave, Art. 3239 GF.

In robusta cassetta lamiera smaltata.

3242G Cad.



Orig. Ewo - Art. 440.002

Cannelli per tagliare di elevatissime prestazioni. Modello perfezionato per tagli di medio e grosso spessore per acciai e sue leghe. Maggiore maneggevolezza. Comando a leva per la regolazione rapida dell'ossigeno. Dispositivo incorporato contro il ritorno di fiamma. I becchi sono particolarmente lunghi, concentrano la fiamma migliorando il taglio e riducendo i tempi di lavorazione. Uso con propano e ossigeno. Per tagliare da mm 3 a 300.

Forniti con becchi da mm 10-75, attacchi portagomma per tubi Ø mm 9/6, senza carrello e guida.

3242GE Cad.



Per carrello e guida ved. Art. 3212 G.

Orig. Ewo - Art. 440

Descrizione di riferimento vedi Art. 3242GE

Becchi da taglio per Art. 3242 GE.

Per taglio.....	mm	3-6	5-12	10-75	70-100	90-150	140-200	190-300
3242GF	Cad.	<input type="text"/>	<input type="text"/>	<input type="text"/>	<input type="text"/>	<input type="text"/>	<input type="text"/>	<input type="text"/>



RICAMBI PER CANNELLI EWO (Ewo spare parts)

Orig. Ewo - Art. 112-116

Becchi rame per saldare con ossigeno e acetilene.

Per Art. 3179 G - 3179 GA - 3180 GE - 3200 GB con attacco Ø 17.

Grandezza.....		0	1	2	3	4	5	6	7	8
3244GC	Cad.	<input type="text"/>	<input type="text"/>	<input type="text"/>	<input type="text"/>	<input type="text"/>	<input type="text"/>	<input type="text"/>	<input type="text"/>	<input type="text"/>



Orig. Ewo

Becchi rame per riscaldamento con ossigeno e acetilene.

Per Art. 3179 G - 3179 GA - 3180 GE - 3200 GC con attacco Ø 17.

Per riscaldamento.....	mm	3-12	12-100
3244GE	Cad.	<input type="text"/>	<input type="text"/>



Beccucci per tagliare con ossigeno e acetilene.

Per Art. 3179 G - 3179 GA - 3180 GE - 3200 GC con attacco Ø 17.

Per tagliare.....	mm	3-12	12-25	25-50	50-100
3244GF	Cad.	<input type="text"/>	<input type="text"/>	<input type="text"/>	<input type="text"/>



Becchi rame per saldare con ossigeno e propano.

Per Art. 3239 GC - 3242 G con attacco Ø 17.

Grandezza.....		1	2	3	4	5	6	8
3244GH	Cad.	<input type="text"/>	<input type="text"/>	<input type="text"/>	<input type="text"/>	<input type="text"/>	<input type="text"/>	<input type="text"/>



Becchi rame per riscaldamento con ossigeno e propano mm 3-100.

Per Art. 3239 GE - 3242 G con attacco Ø 17.

3244GM Cad.



Beccucci per tagliare con ossigeno e propano.

Per Art. 3239 GE - 3242 G con attacco Ø 17.

Per tagliare.....	mm	3-10	10-25	25-50	50-100
3244GP	Cad.	<input type="text"/>	<input type="text"/>	<input type="text"/>	<input type="text"/>



VALVOLE DI SICUREZZA PER OSSIAcETILENE E PROPANO (valves for oxygen-acetylene and propane)

Prod. SCU

In ottone massiccio, fabbricate per soddisfare le norme EN 730-1. Contro ritorni di fiamma.

Massima sicurezza. A protezione singola si inseriscono nel tubo fra il cannello e il riduttore della bombola. Con 2 attacchi portagomma 7-10 mm. Portata massima 1500 l/h. Per tubi gomma.

Tipo adatto per acetilene, propano, butano, idrogeno.

3245 Cad.



10



3245A

SCU



Descrizione di riferimento vedi Art. 3245

Tipo adatto per ossigeno.

3245A

Cad.

3245E

SCU



In ottone massiccio, fabbricate per soddisfare le norme EN 730-1. Contro ritorni di fiamma. Massima sicurezza. A protezione doppia si inseriscono nel tubo fra il cannello e il riduttore della bombola. Con 2 attacchi portagomma 7-10 mm. Portata massima 3000 l/h. Per tubi gomma.

Tipo adatto per acetilene, propano, butano, idrogeno.

3245E

Cad.

3245F

SCU



Descrizione di riferimento vedi Art. 3245E

Tipo adatto per ossigeno.

3245F

Cad.

3246GA

ewo

**Orig. Ewo - Art. T/T-A**

In ottone. Contro ritorni di fiamma, per la massima sicurezza. Approvate dall'Ente di sicurezza tedesco, secondo le norme DIN 8521. Si inseriscono fra il cannello e il riduttore della bombola. Con 2 attacchi portagomma. Per tubi gomma.

Tipo adatto per acetilene, propano, butano, idrogeno.

Attacchi portagomma mm 9.

3246GA

Cad.

3246GB

ewo

**Orig. Ewo - Art. T/T-O**

Descrizione di riferimento vedi Art. 3246GA

Tipo per ossigeno.

Attacchi portagomma mm 6.

3246GB

Cad.

3246GF

ewo

**Orig. Ewo - Art. DG-N-A**

In ottone. Contro ritorni di fiamma, per la massima sicurezza. Approvate dall'Ente di sicurezza tedesco, secondo le norme DIN 8521.

Tipo adatto per acetilene, propano, butano, idrogeno, argon ed elio.

Con collegamento al riduttore.

Attacchi maschio/femmina G 3/8" sin.

3246GF

Cad.

3246GL

ewo

**Orig. Ewo - Art. DG-N-O**

Descrizione di riferimento vedi Art. 3246GF

Tipo per ossigeno. Con collegamento al riduttore.

Attacchi maschio/femmina G 1/4".

3246GL

Cad.

3246GP

ewo

**Orig. Ewo - Art. G/T-A**

Descrizione di riferimento vedi Art. 3246GF

Tipo adatto per acetilene, propano, butano, idrogeno, argon ed elio.

Con collegamento al cannello.

Attacchi portagomma/femmina mm 9/G 3/8" sin.

3246GP

Cad.

3246GR

ewo

**Orig. Ewo - Art. C/T-O**

Descrizione di riferimento vedi Art. 3246GF

Tipo per ossigeno, con collegamento al cannello.

Attacchi portagomma/femmina mm 6/G 1/4".

3246GR

Cad. **ACCESSORI PER SALDARE CON GAS LIQUEFATTI** (*propane gas fittings*)

3247GA

ewo

**Orig. Ewo - Art. 175**

Componenti industriali, per uso universale, per impieghi molto gravosi. Pressione d'uso 1,5 bar. Impugnatura lunghezza mm 180.

3247GA

Cad.



Orig. Ewo

Descrizione di riferimento vedi Art. 3247GA
Impugnatura con leva supplementare e regolatore della fiamma di accensione.

3247GB Cad.



Descrizione di riferimento vedi Art. 3247GA
Tubo di combustione Ø mm 19 con supporto per mazzetta di rame.

3247GC Cad.



Descrizione di riferimento vedi Art. 3247GA
Mazzetta di rame a martello g 250. Attacco cilindrico Ø mm 7.

3247GD Cad.



Descrizione di riferimento vedi Art. 3247GA
Cuffia completa di staffa di appoggio.

3247GE Cad.



Descrizione di riferimento vedi Art. 3247GA
Prolunga di giunzione in acciaio cromato, senza tubo di combustione Art. 3247 GER.

Lungh. totale..... mm	100	350	750
3247GEP Cad.	<input type="text"/>	<input type="text"/>	<input type="text"/>



Descrizione di riferimento vedi Art. 3247GA
Tubo di combustione in acciaio inossidabile per prolunghe Art. 3247 GEP.
Per lunghezza fiamma oltre i 100 mm.

Ø..... mm	40	45	50	60
3247GER Cad.	<input type="text"/>	<input type="text"/>	<input type="text"/>	<input type="text"/>



Descrizione di riferimento vedi Art. 3247GA
Prolunga di giunzione in acciaio cromato, senza tubo di combustione Art. 3247 GH.

Lungh. totale..... mm	130	350
3247GF Cad.	<input type="text"/>	<input type="text"/>

Articolo in esaurimento.



Descrizione di riferimento vedi Art. 3247GA
Tubo di combustione in acciaio inossidabile per prolunghe Art. 3247 GF. Per lunghezza fiamma oltre i 100 mm.

Ø..... mm	30	45	50
3247GH Cad.	<input type="text"/>	<input type="text"/>	<input type="text"/>

Articolo in esaurimento.



Descrizione di riferimento vedi Art. 3247GA
Lance complete di tubo di combustione.

Grandezza.....	100	120	140
Ø..... mm	14	17	20
3247GL Cad.	<input type="text"/>	<input type="text"/>	<input type="text"/>



10



3247GM

ewo



Descrizione di riferimento vedi Art. 3247GA
Lance per lavorare materie plastiche e togliere vernici.
Larghezza punta piatta mm 40.

3247GM Cad.

3247GT

ewo



Descrizione di riferimento vedi Art. 3247GA

Turbo-lance per lavori pesanti.

Ø esterno.....	mm	15	17	20	23
Lungh. totale.....	mm	160	160	170	175

3247GT Cad. **GUARNITURE PER SALDATURA E RISCALDO** (propane gas soldering sets)

3248G

ewo



Orig. Ewo - Art. 175.401

Guarniture per medie saldature.

USO CON GAS LIQUEFATTI

Composta di:

- 1 Impugnatura Art. 3247 GB
 - 1 Tubo di combust. Art. 3247 GC
 - 1 Mazzetta rame Art. 3247 GD
 - 1 Cuffia Art. 3247 GE
 - 3 Lance Art. 3247 GL x 100-120-140
 - 1 Prolunga Art. 3247 GF x 130
 - 2 Tubi di combust. Art. 3247 GH x 30-40
 - 1 Lancia Art. 3247 GM
 - 1 Tubo gomma con raccordi
 - 1 Chiave corredo
- In robusta cassetta lamiera.

3248G Cad.

3248GL

ewo



Orig. Ewo - Art. 175.411

Descrizione di riferimento vedi Art. 3248G

USO CON GAS LIQUEFATTI

Composta di:

- 1 Impugnatura Art. 3247 GA
 - 3 Lance Art. 3247 GL x 100-120-140
 - 1 Tubo di combust. Art. 3247 GC
 - 1 Mazzetta rame Art. 3247 GD
 - 1 Cuffia Art. 3247 GE
 - 1 Tubo gomma con raccordi
 - 1 Chiave corredo
- In robusta cassetta lamiera.

3248GL Cad. **MAZZETTE DI RAME PER SALDATURA A GAS LIQUEFATTI** (gas fittings)

3248R

SCU



Prod. SCU

Tipo a martello con attacco cilindrico Ø mm 7, per la saldatura a stagno con gas liquefatti.

Grandezza.....		250	400	500
Peso mazzetta.....	grammi	250	350	500

3248R Cad. **CANNELLI A GAS LIQUEFATTI** (propane gas fittings)

3249

SCU



Prod. SCU

Per saldare a stagno, pressione d'uso Atm 0,5 a 1,5 max. Tubo di combustione Ø mm 22.
Con mazzetta rame da g 250, con piedino d'appoggio. Temperatura max 1100/1200 °C.

3249 Cad.



Impugnature professionali con attacco portagomma, Ø tubo mm 7/11.
Attacco filettato prolungha G 3/8 DX, attacco filettato tubo G 3/8 SX. Lunghezza mm 195.
Con rubinetto di regolazione gas.

3249AB Cad.



Descrizione di riferimento vedi Art. 3249AB
Con leva economizzatrice e comando rapido del gas.

3249AC Cad.



Lance professionali complete di bruciatori TURBO, per lavori di brasatura forte. Per impugnature Art. 3249 AB - AC.

Ø.....	mm	21	25	28
3249AE	Cad.	<input type="text"/>	<input type="text"/>	<input type="text"/>



Lance professionali complete con mazzetta rame g 165 e bruciatore. Ideali per saldare metalli fini, come i lamierini. Con supporto d'appoggio. Per impugnature Art. 3249 AB - AC.

3249AF Cad.

Mazzette di ricambio per Art. 3249 AF.

O3249AF Cad.



Prolungha professionali piegate, in acciaio cromato, da usarsi in combinazione con i bruciatori (attacco M 10x1) e le impugnature Art. 3249 AB - AC.

Lungh.....	mm	200	400	600
3249AG	Cad.	<input type="text"/>	<input type="text"/>	<input type="text"/>



Prolungha professionali con forcella, in acciaio cromato, per utilizzo con 2 bruciatori (attacco M 10x1) e le impugnature Art. 3249 AB - AC.
Lunghezza mm 600.

3249AH Cad.



Bruciatori professionali, in acciaio cromato, con miscelazione dell'aria posteriore ad alto potere calorico. Con attacco filettato M 10x1 da utilizzarsi in combinazione con le prolungha Art. 3249 AG - AH.

Ø.....	mm	30	45	60
3249AL	Cad.	<input type="text"/>	<input type="text"/>	<input type="text"/>



Lance professionali a forcella, ideali per la lavorazione di tubi fino a Ø mm 25. Con attacco filettato M 10x1 da utilizzarsi in combinazione con le prolungha Art. 3249 AG.

3249AP Cad.



Tubi gas omologati Ø mm 4x11 completi di 2 raccordi G 3/8 SX.

Lungh.....	m	1,5	5
3249AR	Cad.	<input type="text"/>	<input type="text"/>



10



3249H

SCU



Lance professionali complete di tubo di combustione. Per impugnature Art. 3249 E - F (Catalogo 2015).

Ø.....	mm	10	17	20
Temperatura max.....	°C	1400	1500	1600
3249H	Cad.			

Articolo in esaurimento.

3249L

SCU



Lance professionali a forcella per tubi fino a Ø mm 20. Per impugnature Art. 3249 E - F (Catalogo 2015).

Temperatura max.....	°C	2400
3249L	Cad.	

Articolo in esaurimento.

3249PA

SCU



Prolunghe professionali piegate in acciaio cromato, da usarsi in combinazione con i tubi di combustione Art. 3249 PB. Per impugnature Art. 3249 E - F (Catalogo 2015).

Lungh.	mm	165	600	750
3249PA	Cad.			

Articolo in esaurimento.

3249PB

SCU



Tubi di combustione professionali in acciaio cromato, da usarsi in combinazione con le prolunghe Art. 3249 PA.

Ø.....	mm	22	30	60	90
Temperatura max.....	°C	1400	1450	1600	1700
3249PB	Cad.				

Articolo in esaurimento.

3249PF

SCU



Combinazione professionale di mazzetta rame g 250, cuffia e tubo di combustione Ø mm 22, adatta per impugnature Art. 3249 E - F (Catalogo 2015). Con supporto d'appoggio.

Temperatura max.....	°C	1400
3249PF	Cad.	

Articolo in esaurimento.

3249PH

SCU



Tubi gas, in gomma rinforzata, Ø mm 8x13, approvati IMQ secondo le norme UNI-CIG 7140/EN 16436 completi di raccordi per bombole Art. 3250.

Lungh.	m	1,5	5	9
3249PH	Cad.			

CANNELLI LUNGI A GAS LIQUEFATTI (propane gas fittings)

3249R

SCU



Prod. SCU

Tipo standard. Adatti per fondere, temprare, riscaldare, catramare, impermeabilizzare pavimenti e tettoie. Impugnatura con leva comando rapido.

Lungh.	mm	500
Ø tubo.....	mm	45
3249R	Cad.	

3249S

SCU



Descrizione di riferimento vedi Art. 3249R

Lungh.	mm	750
Ø tubo.....	mm	60
3249S	Cad.	



Descrizione di riferimento vedi Art. 3249R

Lungh.....	mm	900
Ø tubo.....	mm	60
3249T	Cad.	<input type="text"/>



ALESATORI PER PULIZIA UGELLI IN SERIE (cleaning pickers)

Orig. Ewo - Art. 501.41

Serie di 13 alesatori Ø mm 0,45 - 0,5 - 0,6 - 0,7 - 0,8 - 0,9 - 1,0 - 1,1 - 1,15 - 1,2 - 1,3 - 1,5 - 1,7 e lama zigrinata. In astuccio.

3249Z	Cad.	<input type="text"/>
--------------	------	----------------------



ACCENDINI PER CANNELLI (lighters for fittings)

Orig. Ewo - Art. 503/1

Tipo a piastrina intercambiabile. Adatto per uso anche con presenza di vento.

3249ZA	Cad.	<input type="text"/>
---------------	------	----------------------

Piastrina di ricambio per Art. 3249 ZA. In confezione indivisibile da 50 pezzi.

O3249ZA	La conf.	<input type="text"/>
----------------	----------	----------------------



GESSI PER SALDATURA (welders pencils)

Prod. SCU

Tracciatori a gesso in steatite naturale per linee di saldatura su metalli.

Dimensioni mm 100x10x10.

In confezioni indivisibili di 50 pz.

3249ZL	La conf.	<input type="text"/>
---------------	----------	----------------------



TRACCIATORI PER SALDATURA (welders pencils)

Prod. SCU

Tracciatori speciali a matita per linee di saldatura su metalli.

Particolarmente resistenti a cancellature anche in presenza di calore.

Confezione indicativa da 12 pezzi.

Colore argento.

3249ZR	Cad.	<input type="text"/>
---------------	------	----------------------



Descrizione di riferimento vedi Art. 3249ZR

Colore rosso.

3249ZT	Cad.	<input type="text"/>
---------------	------	----------------------



INDICATORI DI TEMPERATURA DI SUPERFICIE (surface temperature indicators)

Prod. SCU

Precisi, rapidi, pratici permettono di indicare la temperatura superficiale su acciai, inox, ferro, alluminio, plastica, vetro ecc. Particolarmente indicati per applicazioni di preriscaldamento, post-saldatura, tempra, rinvenimento, bonifica, ecc. Occorre segnare il punto di verifica con lo stick e al raggiungimento della temperatura indicata, il segno tende a sciogliersi. Senza necessità di calibrazione, con precisione di misurazione di ± 1°C, con chiara indicazione della temperatura sull'intera lunghezza dello stick. Tappo di chiusura e clip per taschino.

Temperatura.....	°C	40	50	55	60	70	75	80	85	90	95	100	115	125
3249ZV	Cad.													
Temperatura.....	°C	150	165	175	200	225	250	280	300	400	500	600	700	
3249ZV	Cad.													



10

**BOMBOLE PER GAS LIQUEFATTI** (*propane gas bottles*)**3250****SCU****Prod. SCU**

In acciaio. Rubinetto per regolare l'afflusso del gas.
Valvola laterale per riempimento della bombola.
Attacco filettato Ø mm 20x14 fil. sinistro.

Senza attacco portagomma.

Capacità	Kg	2	3
Ø.....	mm	200	200
Altezza senza rubinetto.....	mm	220	275
Peso vuoto	Kg	3,2	4,2
Durata carica.....	ore	120	180
3250	Cad.	<input type="text"/>	<input type="text"/>

3250A**SCU**

Tubo flessibile in gomma rinforzato per travaso, lunghezza m 0,50 completo di raccordi, per Art. 3250.

3250A Cad. **3250B****SCU**

Attacco portagomma per bombole, per Art. 3250.

3250B Cad. **SALDATORI A CARTUCCIA** (*cartridge solderers*)**3250BR****SCU****Prod. SCU**

Saldatore professionale con funzionamento a cartuccia di gas liquefatto Art. 3250 CE. Con portacartuccia in metallo e bruciatore in ottone Ø mm 20. Indispensabile per piccole riparazioni di saldatura su pezzi in opera. Non adatti per uso inclinato.

Fornito senza cartuccia.

Potenza	kW	1,65
Consumo	gr/h	120
3250BR	Cad.	<input type="text"/>

3250BT**SCU**

Saldatore con funzionamento a cartuccia di gas liquefatto Art. 3250 CE. Con portacartuccia in metallo e bruciatore in ottone Ø mm 20. Indispensabile per piccole riparazioni di saldatura su pezzi in opera. Non adatti per uso inclinato.

Con accensione piezoelettrica.

Fornito senza cartuccia.

Potenza	kW	1,65
Consumo	gr/h	120
3250BT	Cad.	<input type="text"/>



Saldatore professionale con funzionamento a cartuccia di gas liquefatto Art. 3250 CE. Con portacartuccia in metallo e bruciatore in ottone Ø mm 20. Indispensabile per piccole riparazioni di saldatura su pezzi in opera. Non adatti per uso inclinato.

Con accensione piezoelettrica.

Fornito senza cartuccia.

Temperatura max	°C	1200
Consumo	gr/h	86
3250C	Cad.	<input type="text"/>



Descrizione di riferimento vedi Art. 3250C

Con bruciatori supplementari a forcella e piatto.

Senza accensione piezoelettrica.

Fornito senza cartuccia.

Temperatura max	°C	1200
Consumo	gr/h	86
3250CA	Cad.	<input type="text"/>



Corredo per saldatura professionale con funzionamento a cartuccia di gas liquefatto Art. 3250 CE composto da portacartuccia in metallo, rubinetto di chiusura uscita gas, tubo in gomma lunghezza m 1,2 circa, cannello con rubinetto completo di bruciatore Ø mm 22.

Indispensabile per utilizzo universale, per saldare, brasare, sbrinare, riscaldare ecc.

Fornito senza cartuccia.

Temperatura max	°C	1400
Consumo	gr/h	190
Peso	grammi	545
3250CB	Cad.	<input type="text"/>



CARTUCCE DI GAS LIQUEFATTO

Adatte per saldatori Art. 3250 BR - BT - C - CA - CB e per lampade a cartuccia Art. 4461 T, con limitatore pressione uscita gas.

Peso	grammi	190
3250CE	Cad.	<input type="text"/>

Per torce a cartuccia ved. Art. 3252 FM.



TAGLIAPOLISTIROLO ELETTRICO (expanded polystyrene electric tools)

Orig. Peddinghaus - Art. 0000FC5000

Tipo professionale universale per il taglio e la lavorazione di espanso rigido come polistirolo, Sagex, Alporit, Styropor, Styrodur, ecc.

Fornito con 2 lame intercambiabili, con lunghezza di taglio mm 170 e 195.

V 240. Potenza W 120, Temperatura di lavoro 500° C.

Tempo di riscaldamento estremamente breve.

Con gancio per essere appeso.

3250FE	Cad.	<input type="text"/>
---------------	-------------	----------------------

Lame di ricambio per Art. 3250 FE.

Lungh. lama	mm	170	195
O3250FE	Cad.	<input type="text"/>	<input type="text"/>



10

**CONVOGLIATORI ELETTRICI DI ARIA CALDA** (soldering irons)**3250FP**
new

SCU

**Prod. SCU - Rapid**

Tipo semiprofessionale a pistola per molteplici impieghi, sverniciare, scollare, piegare e per apporto di materiali vari. Leggero, compatto, ergonomico da impugnature, con protezione per la mano. Doppio stadio di riscaldamento 300/500°C.

Erogazione d'aria da 250 a 450 l/min. V 230. Potenza W 1800.

Senza accessori.

3250FP

Cad.

Per saldante in verghe ved. Art. 3378 A - C - E.

3250FR
new

SCU



Tipo professionale a pistola per molteplici impieghi, sverniciare, scollare, piegare e per apporto di materiali vari.

Robusto, compatto, morbido da impugnature, ergonomico, con protezione per la mano.

Base incorporata per posizionamento verticale. Triplo stadio di riscaldamento 60/250/600°C.

Erogazione d'aria da 250 a 500 l/min. V 230. Potenza W 2000.

Senza accessori.

3250FR

Cad.

Per saldante in verghe ved. Art. 3378 A - C - E.

3250FT
new

SCU



Tipo super-professionale a pistola con SENSORE AD INFRAROSSI per determinare in modo preciso la temperatura sulla superficie di lavoro. Dotato di LEDS colore ROSSO/BLU/VERDE per determinare la giusta distanza del convogliatore e la zona di lavoro. Controllo elettronico della regolazione della temperatura e dell'erogazione d'aria. Per molteplici impieghi, sverniciare, scollare, piegare e per apporto di materiali vari. Robusto, compatto, morbido da impugnare, ergonomico, con protezione per la mano. Base incorporata per posizionamento verticale.

Regolazione della temperatura da 60° a 630°C (progressione 10°C). Erogazione d'aria da 250 a 500 l/min. V 230. Potenza W 2200.

Senza accessori.

3250FT

Cad.

Per saldante in verghe ved. Art. 3378 A - C - E.

3250GB 3

SCU



ACCESSORI PER ART. 3250 FP - 3250 FR - 3250 FT.

Ugelli piatti larghezza mm 45.

3250GB 3

Cad. **3250GB 5**

SCU



Descrizione di riferimento vedi Art. 3250GB 3

Ugelli piatti proteggi-vetro larghezza mm 50.

3250GB 5

Cad. **3250GB 7**

SCU



Descrizione di riferimento vedi Art. 3250GB 3

Ugelli di riduzione tondi Ø mm 20.

3250GB 7

Cad. **3250GB 9**

SCU



Descrizione di riferimento vedi Art. 3250GB 3

Ugelli reflex per piegare tubi.

3250GB 9

Cad.


Prod. SCU

Tipo diritto professionale. Robusto, potente, leggero e maneggevole, per numerosi impieghi mediante molteplici accessori.
 Regolazione elettronica in continuo della temperatura da 80 °C a 630 °C.
 Doppia erogazione d'aria 150/500 l/min. V 230 - Potenza W 2200. Lunghezza totale mm 335.
 Senza accessori.

3250GD Cad.

Per saldante in verghe ved. Art. 3378 A - C - E.


 **3250GD**


Tipo a pistola professionale. Robusto, potente, per numerosi impieghi mediante molteplici accessori.
 Posizionabile in verticale. Regolazione elettronica della temperatura da 80 °C a 630 °C, a intervalli di 10° C.
 Visualizzatore della temperatura a cristalli liquidi. Tripla erogazione d'aria 150 a 500 l/min. V 230 - Potenza W 2200.
 Senza accessori.

3250GE Cad.

Per saldante in verghe ved. Art. 3378 A - C - E.


 **3250GE**


ACCESSORI PER ART. 3250 GD - 3250 GE
 Ugelli piatti larghezza mm 50.

3250GF Cad.



3250GF

Descrizione di riferimento vedi Art. 3250GF
 Ugelli piatti larghezza mm 75.

3250GH Cad.



3250GH

Descrizione di riferimento vedi Art. 3250GF
 Ugelli di riduzione tondi Ø mm 9.

3250GL Cad.



3250GL

Descrizione di riferimento vedi Art. 3250GF
 Ugelli di riduzione tondi Ø mm 14.

3250GM Cad.



3250GM

Descrizione di riferimento vedi Art. 3250GF
 Ugelli riflettori per saldare.

3250GM 2 Cad.



3250GM 2

Descrizione di riferimento vedi Art. 3250GF
 Ugelli per piegare tubi.

3250GP Cad.



3250GP

Descrizione di riferimento vedi Art. 3250GF
 Ugelli per saldare con bacchette plastica fino a Ø mm 6. (Per il montaggio occorre l'Art. 3250 GL).

3250GS 1 Cad.



3250GS 1

Descrizione di riferimento vedi Art. 3250GF
 Ugelli piatti per saldare fogli di plastica. (Per il montaggio occorre l'Art. 3250 GM).

3250GS 3 Cad.



3250GS 3

Descrizione di riferimento vedi Art. 3250GF
 Rulli pressori per materie plastiche larghezza mm 45.

3250GT Cad.



3250GT

**CANNELLI ELETTRICI AD ARIA CALDA PER MATERIE PLASTICHE** (plastic soldering irons)**3251**

SCU

**Prod. SCU**

Tipo con gruppo motore e ventola incorporata. Per saldatura, riscaldamento e formatura di materie plastiche. Regolazione della temperatura tramite commutatore rotativo a 5 posizioni da 50 °C a 700 °C.

Erogazione d'aria 500 l/min. V 220 - Potenza W 700.

Cannello con ugello Ø mm 6.

3251 Cad.

Ugelli tondi di ricambio Ø mm 6 per Art. 3251.

O3251 Cad.

Resistenze di ricambio per Art. 3251.

O3251R Cad.

Per saldante in verghe ved. Art. 3378 A - C - E.

3251E

SCU



Tipo con regolazione elettronica della temperatura dell'aria.

Temperatura regolabile in modo continuo da 50 °C a 650 °C.

Con gruppo motore e ventola incorporata.

Per saldatura, riscaldamento e formatura di materie plastiche. Erogazione d'aria 500 l/min.

V 220 - Potenza W 1000.

Cannello con ugello Ø mm 6.

3251E Cad.

Per ugelli tondi di ric. Ø mm 6 ved. Art. 03251.

Resistenze di ricambio per Art. 3251 E - 3251 S.

O3251RE Cad.

Per saldante in verghe ved. Art. 3378 A - C - E.

3251S

SCU



Tipo per uso con aria compressa Atm 0,1-1.

Per saldature di tutti i materiali termoplastici e per operazioni di riscaldamento e termoretrazione.

Regolazione elettronica continua della temperatura dell'aria mediante potenziometro posteriore.

Temperatura da 60 °C a 600 °C.

V 220 - Potenza W 1000.

Cannello con ugello Ø mm 5.

3251S Cad.

Per resistenze di ricambio ved. Art. 03251 RE.

Ugelli tondi di ricambio Ø mm 5 per Art. 3251 S.

O3251S Cad.

Per saldante in verghe ved. Art. 3378 A - C - E.

3252

SCU



Tipo per uso con aria compressa Atm 0,5-1

Per saldature PVC, polietilene, polipropilene.

Regolazione della temperatura mediante il flusso d'aria immessa nel canello.

Temperatura max 600 °C

V 220 - Potenza W 700.

Cannello con ugello Ø mm 4.

3252 Cad.

Per resistenze di ricambio ved. Art. 03251 R.

Ugelli tondi di ricambio Ø mm 4 per Art. 3252.

O3252 Cad.

Per saldante in verghe ved. Art. 3378 A - C - E.

3252 1

SCU



ACCESSORI PER CANNELLI ART. 3251 - 3251 E - 3251 S - 3252

Ugelli piatti larghezza mm 20.

3252 1 Cad.

3252 2

SCU



Descrizione di riferimento vedi Art. 3252 1

Ugelli piatti larghezza mm 40.

3252 2 Cad.

3252 3

SCU



Descrizione di riferimento vedi Art. 3252 1

Ugelli per saldare con bacchette plastica fino a Ø mm 4.

3252 3 Cad.

3252 5

SCU



Descrizione di riferimento vedi Art. 3252 1

Cappellotto per sverniciare larghezza mm 40.

3252 5 Cad.



Descrizione di riferimento vedi Art. 3252 1
Cappellotto per riscaldamento.

3252 6 Cad.



Descrizione di riferimento vedi Art. 3252 1
Rullo pressore mm 45.

3252 9 Cad.



PISTOLE A BATTERIA PER COLLA (battery glue guns)

Prod. SCU - Rapid

Tipo professionale, leggera, maneggevole, pratica, che utilizza i normali bastoncini di colla Ø mm 12.

Impugnatura ergonomica in materiale bicomponente, avanzamento della colla morbido tramite grilletto, LED indicatore di tensione, protezione ugello e supporto d'appoggio.

Corredate di 1 batteria al LITIO 2600 mAh a lunga durata, staccabile e ricaricabile, di 1 caricabatteria 100 - 240 V.

3252 30 Cad.

Batteria di ricambio, al LITIO, per Art. 3252 30.

O3252 30 Cad.



PISTOLE ELETTRICHE PER COLLA (electric glue guns)

Prod. SCU - Rapid

Tipo standard, con avanzamento a grilletto.

Uso con bastoncini di colla Ø mm 12. Termostato elettronico. V 120-240.

Potenza W 16 (W 40). Con supporto d'appoggio.

Senza colla.

3252A Cad.



Tipo semi professionale, con avanzamento a grilletto, versatile e pratico. Grazie al cavo staccabile, si può lavorare collegati alla rete elettrica oppure senza collegamento per incollature in posizioni di difficile accesso e senza prese elettriche nelle vicinanze.

Raggiunta la temperatura di lavoro, si hanno 7 minuti circa di autonomia.

Uso con bastoncini di colla Ø mm 12.

Termostato prerogolato e beccuccio protetto contro le ustioni.

V 220-240. Potenza W 25 (W 250). Capacità di estrusione 350 gr/h. Con supporto d'appoggio.

Senza colla.

3252B Cad.



Tipo professionale. Per lavori intensi.

Con avanzamento a grilletto di grandi dimensioni. Uso con bastoncini di colla Ø mm 12.

Ugello intercambiabile e doppio elemento riscaldante. Grilletto e impugnatura gommati per una migliore presa, parte superiore della scocca, gommata, per protezione anti-calore.

V 220-240. Potenza W 35 (W 350). Capacità di estrusione 480 gr/h.

Con supporto d'appoggio incorporato.

Senza colla.

3252BP Cad.



Tipo professionale. Per lavori intensi.

Con avanzamento a grilletto di notevoli dimensioni, per un più agevole funzionamento. Uso con bastoncini di colla Ø mm 12. Con termostato prerogolato e beccuccio protetto contro le ustioni.

V 220-240. Potenza W 40 (W 250). Capacità di estrusione 1000 gr/h.

Con supporto d'appoggio.

Senza colla.

3252C Cad.



10

**3252ES** SCU CE

Tipo professionale, di grande potenza.
 Con avanzamento a grilletto, di notevoli dimensioni, per un più agevole funzionamento. Uso con bastoncini di colla Ø mm 12. Rapido tempo di riscaldamento, con termostato regolabile su 2 posizioni (170 °C e 205 °C). Beccuccio protetto contro le ustioni.
 V 220-240. Potenza W 280 (W 380).
 Capacità di estrusione 1300 gr/h.
 Con stabile supporto d'appoggio incorporato.
 Senza colla.

3252ES Cad. **3252ET** SCU CE

Tipo industriale, di grande potenza, lunga durata e basso consumo.
 Con avanzamento a grilletto. Uso con bastoncini di colla Ø mm 12. Rapido tempo di riscaldamento, con termostato regolabile su 5 posizioni (120 °C - 145 °C - 170 °C - 195 °C - 220 °C). Beccuccio protetto contro le ustioni.
 V 220-240. Potenza W 220.
 Capacità di estrusione 1400 gr/h.
 Con stabile supporto d'appoggio incorporato.
 Senza colla.

3252ET Cad. **3252F 1** SCU

Prod. SCU
 BASTONCINI DI COLLA PER ART. 3252 30 - 3252 A - B - BP - C - ES - ET.
 Tipo termofusibile, atossico.
 Bastoncini Ø mm 12, lunghezza mm 200 c.ca.
 Confezione indivisibile da kg 1.
 Colore trasparente.

3252F 1 La conf. **3252F 3** SCU

Descrizione di riferimento vedi Art. 3252F 1
 Confezione indivisibile da kg 1.
 Colore bianco.

3252F 3 La conf. **3252F 5** SCU

Descrizione di riferimento vedi Art. 3252F 1
 Confezione indivisibile da kg 1.
 Colore miele.

3252F 5 La conf. **3252F 7** SCU
new

Descrizione di riferimento vedi Art. 3252F 1
 CONFEZIONE INDIVISIBILE DA KG 5.
 Colore nero.

3252F 7 La conf.


SALDATORI A BATTERIA (battery soldering tools)

Prod. SCU - Orig. Weller

Tipo a stilo, leggero e maneggevole. Corpo in materiale bicomponente antiscivolo. Uso con 4 batterie alcaline tipo AA (Art. 3600 E) in dotazione. Raggiunge la temperatura di lavoro in 30 secondi, effettua 180 punti di saldatura con una carica di batteria, raggiunge la temperatura di 380°C al I° livello (led verde) e 480°C al II° livello (led rosso). Potenza da 6 a 8 W. Adatto per impieghi in microelettronica, elettronica, in campo elettrico, hobbistico e professionale. Fornito con 1 punta conica mm 0,8 e 1 punta piatta mm 1,8, lega saldante senza piombo, chiave di servizio, cappuccio protettivo spegna-utensile. In custodia.

SCU
3252FA

3252FA Cad.

Punta di ricambio, conica mm 0,8, per micro saldature, per Art. 3252 FA.

O3252FA 5 Cad.

Punta di ricambio, diritta piatta mm 1,8, per uso universale, per Art. 3252 FA.

O3252FA 8 Cad.
TORCE A GAS (gas torches)

Prod. SCU - Orig. Weller

Tipo a pistola con supporto per uso anche su tavolo, con accensione piezoelettrica. Uso con gas butano, ricaricabile in pochi secondi.

Per effettuare riparazioni di parti d'auto, installazioni e rimozioni di vernici, colle, etichette, riparazioni in campo idraulico, per modellare tubi, per produzione di articoli d'artigianato, ecc. Temperatura fino a 1300° C, con regolazione del gas/fiamma. Tempo di autonomia ca. 50 minuti per carica.

In blister (senza bomboletta gas).

3252FL Cad.
SCU
3252FL


Per la carica vedi bombolette di gas butano Art. 3252G 75.

Orig. Peddinghaus - Art. 7000503502

Tipo a pistola, con supporto separato per uso anche su banco, di elevate prestazioni e lunga autonomia. Applicazione diretta sulla bomboletta a gas butano/propano (Art. 3252 FP). Con accensione piezoelettrica.

Per effettuare riparazioni di parti d'auto, installazioni e rimozioni di vernici, colle, etichette, riparazioni in campo idraulico, per modellare tubi, per produzione di articoli d'artigianato, ecc. Temperatura fino a 1925°C, con regolazione del gas/fiamma. Tempo di autonomia c.a. 2,5 ore per bomboletta.

Completo di 1 bomboletta.

3252FM Cad.
PEDDINGHAUS
3252FM

Orig. Peddinghaus - Art. 7000503498

Bomboletta gas butano/propano, di ricambio, per torce Art. 3252 FM.

Con valvola di chiusura uscita gas, quando si smonta il corpo torcia. Cappuccio di protezione.

Contenuto ml 600 (336 g).

3252FP Cad.
PEDDINGHAUS
3252FP


Per saldatori a cartuccia ved. Art. 3250 BR - BT - C - CA- CB.

**SALDATORI A GAS** (gas soldering tools)**3252G 3** SCU**Prod. SCU - Orig. Weller**

Tipo a stilo, leggero e maneggevole, con accensione piezoelettrica. Uso con gas butano, ricaricabile in pochi secondi. Per effettuare saldature e brasature. Per saldare, riscaldare e tagliare a caldo. Temperatura regolabile fino a 650 °C. Tempo di autonomia c.ca 75 minuti per carica. Lunghezza totale mm 210. Fornito con 1 punta conica per saldare, 1 ugello per aria, cappuccio di protezione.

In confezione (senza gas).

3252G 3 Cad. **Per bombolette GAS BUTANO ved. Art. 3252 G 75.**

Punta di ricambio, conica per saldare, per Art. 3252 G 3.

O3252G 4 Cad.

Ugello di ricambio, per aria, per Art. 3252 G 3.

O3252G 5 Cad.

Ugello a coltello per il taglio di materiale termorestringente per Art. 3252 G 3.

O3252G 6 Cad. **3252G 20** SCU

Tipo industriale a stilo, con accensione piezoelettrica, con temperatura controllata. Uso con gas butano. Regolazione della temperatura mediante variazione del flusso di gas. Elevata velocità di raggiungimento della temperatura impostata (30 secondi c.ca). Per effettuare saldature e brasature. Temperatura della punta da 350 °C a 500 °C. Tempo di autonomia c.ca 180 minuti per carica. Lunghezza totale mm 250. Fornito con 1 punta a giravite mm 3 per saldare, 1 ugello per aria Ø mm 5,7, spugnetta, supporto da banco, bomboletta di gas e chiave.

In scatola metallo.

3252G 20 Cad. **Per bombolette GAS BUTANO ved. Art. 3252 G 75.**

Punta di ricambio, a giravite mm 3 per saldare, per Art. 3252 G 20.

O3252G 21 Cad.

Ugello di ricambio, Ø mm 5,7 per aria, per Art. 3252 G 20.

O3252G 22 Cad.

Punta a giravite mm 5 per saldare, per Art. 3252 G 20.

O3252G 23 Cad.

Punta conica diritta per saldare, per Art. 3252 G 20.

O3252G 24 Cad.

Punta conica curva per saldare, per Art. 3252 G 20.

O3252G 25 Cad.

Punta a taglio mm 2 per saldare, per Art. 3252 G 20.

O3252G 26 Cad.

Punta a taglio mm 3 per saldare, per Art. 3252 G 20.

O3252G 27 Cad.

Ugello Ø mm 1,7 per aria, per Art. 3252 G 20.

O3252G 28 Cad.

Ugello Ø mm 7 per aria, per Art. 3252 G 20.

O3252G 29 Cad. **BOMBOLETTE GAS BUTANO** (butane cans)**3252G 75** SCU**Prod. SCU - Orig. Weller**

Bombolette di ricarica gas per Art. 3252 FL - 3252 G 3 - 3252 G 7 - 3252 G 20.

Contenuto gas, iso-butano ml 75.

3252G 75 Cad. **SALDATORI ELETTRICI A STILO** (electric soldering irons)**3252GC** SCU**Prod. SCU - Orig. Weller**

Tipo MINI ad uso industriale per elettronica, circuiti stampati miniaturizzati. Di alto rendimento, con punte di rame rivestite di ferro che ne assicurano la durata e la perfetta efficienza.

Costruiti secondo le norme di sicurezza Europee. Con punta diritta mm 2. Watt 15.

Voltaggio V 230.

3252GC Cad.

Punte di ricambio per Art. 3252 GC.

O3252G Cad.



Prod. SCU

Adatti per elettronica, elettrotecnica e tecnici riparatori.

V 230.

Costruiti secondo le norme di sicurezza Europee, GS/TÜV.

Con punta diritta. W 30 (380° C).

3252H Cad.

(Resistenze non sostituibili).

SCU CE 3252H



Descrizione di riferimento vedi Art. 3252H

Con punta curva. W 40 (400° C).

3252S Cad.

(Resistenze non sostituibili).

SCU CE 3252S



Descrizione di riferimento vedi Art. 3252H

Con punta curva. W 60 (410° C).

3252T Cad.

(Resistenze non sostituibili).

SCU CE 3252T



Descrizione di riferimento vedi Art. 3252H

Con punta curva. W 80 (420° C).

3252V Cad.

(Resistenze non sostituibili).

SCU CE 3252V



Descrizione di riferimento vedi Art. 3252H

Con punta curva. W 100 (430° C).

3252Z Cad.

(Resistenze non sostituibili).

SCU CE 3252Z



Prod. SCU - Orig. Weller

Innovativo modello professionale, brevettato, dotato di 3 LED di elevata luminosità che permettono un'ottimale illuminazione del punto di saldatura. Impugnatura arrotondata in morbido materiale gommoso, presa triangolare per un migliore controllo della punta e per evitare pericolosi rotolamenti del saldatore sul piano di lavoro. Ideale nel campo elettronico-radiotecnico ed elettrotecnico. Con punte di rame nichelate (tranne Art. 3252 ZH con punta di rame rivestita in ferro).

Costruiti secondo le norme di sicurezza Europee.

Con punta diritta piatta mm 2. V 230 - W 15 (400° C).

3252ZE Cad.

Punte ricambio per Art. 3252 ZE.

In confezioni INDIVISIBILI di 3 pezzi.

O3252ZE La conf.

SCU CE 3252ZE



Descrizione di riferimento vedi Art. 3252ZE

Con punta diritta mm 0,8. V 230 - W 25 (400° C).

3252ZF Cad.

Punte ricambio per Art. 3252 ZF.

In confezioni INDIVISIBILI di 3 pezzi.

O3252ZF La conf.

SCU CE 3252ZF



Descrizione di riferimento vedi Art. 3252ZE

Con punta diritta piatta mm 6,3. V 230 - W 40 (480° C).

3252ZG Cad.

Punte ricambio per Art. 3252 ZG.

In confezioni INDIVISIBILI di 3 pezzi.

O3252ZG La conf.

SCU CE 3252ZG



Descrizione di riferimento vedi Art. 3252ZE

Con punta diritta piatta mm 9,5. V 230 - W 80 (480° C).

3252ZH Cad.

Punte ricambio per Art. 3252 ZH.

O3252ZH Cad.

SCU CE 3252ZH



10

**3253GA** SCU CE

Uso industriale per elettronica - radiotecnica ed elettrotecnica. Di alto rendimento, con punte di rame rivestite in ferro che ne assicurano la durata e la perfetta efficienza. Costruiti secondo le norme di sicurezza Europee.

Con punta diritta piatta mm 1,2. V 230 - W 15.

3253GA Cad.

Punte ricambio per Art. 3253 GA.

O3253GA Cad.

Resistenze ricambio per Art. 3253 GA.

O3253GAR Cad.

Articolo in esaurimento.

3253GB SCU CE

Descrizione di riferimento vedi Art. 3253GA

Con punta diritta piatta mm 1,2. V 230 - W 25.

3253GB Cad.

Punte ricambio per Art. 3253 GB.

O3253GB Cad.

Resistenze ricambio per Art. 3253 GB.

O3253GBR Cad.

3253GC SCU CE

Descrizione di riferimento vedi Art. 3253GA

Con punta diritta piatta mm 2. V 230 - W 40.

3253GC Cad.

Punte ricambio per Art. 3253 GC.

O3253GC Cad.

Resistenze ricambio per Art. 3253 GC.

O3253GCR Cad.

3253GD SCU CE

Descrizione di riferimento vedi Art. 3253GA

Con punta curvata piatta mm 5. V 230 - W 75.

3253GD Cad.

Punte ricambio per Art. 3253 GD.

O3253GD Cad.

Resistenze ricambio per Art. 3253 GD.

O3253GDR Cad.

SALDATORI ELETTRICI (electric soldering irons)

3260B SCU CE

Prod. SCU

Tipo standard per lavori discontinui.

Con rame piatto.

Completi di cordone e spina. V 220.

Potenza W **100 150 300 500**

Peso del rame grammi 100 150 300 500

3260B Cad.

Misura W 500 in esaurimento.

Resistenze ricambio per Art. 3260 B.

Potenza W **100 150 300 500**

O3260B Cad.

Misura W 500 in esaurimento.

3261A SCU CE

Tipo industriale. Con rame tondo e punta piatta.

Completi di cordone e spina.

Conformi alle norme di sicurezza CEI 186/68. V 220.

Potenza W **25 50 100 200 300**

Peso saldatore grammi 200 250 300 500 700

Ø punta mm 4,5 8 11 16 20

Temperatura max °C 350 380 400 380 400

3261A Cad.

Resistenze ricambio per Art. 3261 A.

Potenza W **25 50 100 200 300**

O3261A Cad.

Punte rame ricambio per Art. 3261 A.

Potenza W **25 50 100 200 300**

O3261B Cad.



Tipo industriale. Con rame rettangolare, piatto.
 Completati di cordone e spina.
 Conformi alle norme di sicurezza CEI 186/68. V 220.

SCU CE 3261E

Potenza	W	100	200	300	450
Peso saldatore.....	grammi	500	700	900	1350
Dimensioni rame.....	mm	5x25	10x30	10x40	10x50
Temperatura max	°C	380	420	450	480
3261E	Cad.				



Resistenze ricambio per Art. 3261 E.

Potenza	W	100	200	300	450
O3261E	Cad.				

Rame ricambio per Art. 3261 E.

Potenza	W	100	200	300	450
O3261F	Cad.				

SALDATORI A TEMPERATURA CONTROLLATA (electric soldering irons)

Prod. SCU - Orig. Weller

Speciali per radio-tele-elettronica. Tipo a temperatura controllata mediante termostato incorporato. Le connessioni risultano perfette e sicure. Di peso limitato, non stanca l'operatore. Parti metalliche in acciaio inossidabile. Per saldare a stagno.
 V 230. Costruiti secondo le norme di sicurezza Europee. Temperatura operativa max a scelta, 310/425 °C a seconda della punta utilizzata.

SCU CE 3263G

Con 1 punta (370 °C).

Potenza	W	60	100	200
Con punta diritta largh.	mm	2,4	7	10
3263G	Cad.			



PUNTE DI RICAMBIO.

Tipo.....		1	3	9	10	11	12	14	17	18	19	20
Per saldatore Art.....		3263G 60	3263G 60	3263G 60	3263G 60	3263G 60	3263G 60	3263G 60	3263G 60	3263G 60	3263G 60	3263G 60
Potenza	W	60	60	60	60	60	60	60	60	60	60	60
Larghezza.....	mm	1,6	3,2	1,6	2,4	3,2	5	2,4	1,6	2,4	3,2	5
Temp. operativa.....	°C	310	310	370	370	370	370	370	425	425	425	425
Tipo punta.....		diritta	diritta	diritta	diritta	diritta	diritta	curva	diritta	diritta	diritta	diritta
O3263G	Cad.											
Tipo.....		23	36	37	38	39	42	43	44	45	54	55
Per saldatore Art.....		3263G 60	3263G 100	3263G 100	3263G 100	3263G 100	3263G 100	3263G 100	3263G 100	3263G 100	3263G 200	3263G 200
Potenza	W	60	100	100	100	100	100	100	100	100	200	200
Larghezza.....	mm	3,2	3,2	5	7	3,2	3,2	5	7	3,2	7	10
Temp. operativa.....	°C	425	370	370	370	370	425	425	425	425	370	370
Tipo punta.....		curva	diritta	diritta	diritta	curva	diritta	diritta	diritta	curva	diritta	diritta
O3263G	Cad.											
Tipo.....		56	57	58	59	61						
Per saldatore Art.....		3263G 200	3263G 200	3263G 200	3263G 200	3263G 200						
Potenza	W	200	200	200	200	200						
Larghezza.....	mm	7	10	7	10	10						
Temp. operativa.....	°C	370	370	425	425	425						
Tipo punta.....		curva	curva	diritta	diritta	curva						
O3263G	Cad.											

Misure 39 e 45 in esaurimento.

SALDATORI A PISTOLA ISTANTANEI (high-speed soldering irons)

Prod. SCU

Per radio-tele-elettronica. Riscaldamento immediato, minimo consumo, con lampadina illuminante il campo di lavoro, con punta in rame intercambiabile. Scafo in plastica.
 Potenza W 100 (540° C) - V 230. Solidi e maneggevoli.
 Costruiti secondo le norme di sicurezza Europee.

SCU CE 3264F

3264F	Cad.	
--------------	-------------	--

Punte ricambio per Art. 3264 F.

O3264F	Cad.	
---------------	-------------	--



10



3264G

SCU

**Prod. SCU - Orig. Weller**

Tipo industriale. Speciale per radio-tele-elettronica. Riscaldamento immediato. Minimo consumo. Con lampadina illuminante il campo di lavoro. Punta in rame facilmente ricambiabile. Apparecchio solido e maneggevole ricoperto di plastica. Saldature facili e sicure anche in posizioni difficili. V 230. Costruiti secondo le norme di sicurezza Europee.

Potenza	W	100	250
Peso	Kg	0,900	1,350
3264G	Cad.		

Punte ricambio per saldare, per Art. 3264 G.

Per saldatori	W	100	250
O3264GA	Cad.		

Il prezzo dell'Art. O3264 GA x 100 si intende per confezione da 2 pz.

Punte ricambio per tagliare, per Art. 3264 G.

Per saldatori	W	100	250
O3264GB	Cad.		

Punte ricambio per spianare, per Art. 3264 G.

Per saldatori	W	100	250
O3264GC	Cad.		

3266G

SCU



Tipo industriale, con accessori. Riscalda e salda istantaneamente.

Con lampadina illuminante la zona di lavoro.

Con 2 punte di rame intercambiabili e 1 punta per taglio plastica, rotolino filo saldatura stagno punta per tracciare. Con cavo e spina.

Costruiti secondo le norme di sicurezza Europee.

Contenitore in scatola di plastica. Potenza W 100 - V 230.

3266G	Cad.	
--------------	-------------	--

Per punte ricambio ved. Art. O3264 GA - O3264 GB - O3264 GC 100 W.**STAZIONI SALDANTI ANALOGICHE (analogic soldering stations)**

3267GA

SCU

**Prod. SCU - Orig. Weller**

Tipo professionale a temperatura costante.

Speciali per saldare collegamenti radio-tele-elettronica. Con autotrasformatore entrata 230 V uscita 24 V. Nessun pericolo per l'operatore. Portasaldatore a mollone su basamento e spugnetta per la pulizia delle punte. Potenza 55 W.

Peso del solo saldatore completo di punta da mm 3,2, g 100.

Rivestimento esterno antistatico.

Costruiti secondo le norme di sicurezza Europee. Temperatura max 370 °C.

Dimensioni trasformatore c.ca mm 116x165x101h.

3267GA	Cad.	
---------------	-------------	--

3267GB

SCU



Descrizione di riferimento vedi Art. 3267GA

Solo saldatore W 50 - V 24.

3267GB	Cad.	
---------------	-------------	--

Per punte di ricambio diritte lungh. mm 13 per Art. 3267 GA / 3267 GB (nuovo modello) ved. Art. O3267 GZ.

Punte di ricambio diritte lungh. mm 37 per Art. 3267 GA / 3267 GB (vecchio modello).

Largh.	mm	1,6	2,4	3,2	5
O3267GC	Cad.				

Spugnette di ricambio per la pulizia delle punte, per Art. 3267 GA - 3267 GT - 3268 R. Dimensioni mm 70x55. In confezioni INDIVISIBILI di 5 spugnette.

O3267GD	La conf.	
----------------	-----------------	--

3267GE

SCU

**Prod. SCU**

Gruppo dissaldante da applicare all'Art. 3267 GB.

3267GE	Cad.	
---------------	-------------	--



Prod. SCU - Orig. Weller

Tipo standard con regolazione della temperatura da 200 °C a 450 °C.
 Per saldare collegamenti radio-tele-elettronica. Con autotrasformatore entrata 230 V uscita 18 V.
 Nessun pericolo per l'operatore. Portasaldatore a mollone su basamento e spugnetta per la pulizia delle punte. Potenza 40 W. Peso del solo saldatore completo di punta nichelata da mm 2, g 100. Costruiti secondo le norme di sicurezza Europee.
 Dimensioni c.ca mm 155x106x73h.

3267GF Cad.

Solo saldatore W 40 - V 18 per Art. 3267 GF / 3268 G.

OS3267GF Cad.

Punte nichelate di ricambio mm 2 per Art. 3267 GF / 3268 G.

O3267GF 2 Cad.

Punte nichelate di ricambio mm 3,5 (3 pz. su cartellina) per Art. 3267 GF / 3268 G.

O3267GF 3 La conf.

Punte di ricambio "Longlife" mm 0,4 per Art. 3267 GF / 3268 G.

O3267GF 5 Cad.

Punte di ricambio "Longlife" mm 2 per Art. 3267 GF / 3268 G.

O3267GF 7 Cad.

SCU

CE **3267GF**



Tipo professionale con controllo elettronico della temperatura e regolazione continua da 150 °C a 450 °C.

Speciali per saldare collegamenti radio-tele-elettronica. Con autotrasformatore entrata 230 V uscita 24 V. Nessun pericolo per l'operatore. Portasaldatore a supporto su basamento e spugnetta per la pulizia delle punte. Potenza 95 W. Peso del solo saldatore completo di punta da mm 2,4, g 50. Rivestimento esterno antistatico. Costruiti secondo le norme di sicurezza Europee.
 Dimensioni trasformatore c.ca mm 116x165x101h.

3267GT Cad.

SCU

CE **3267GT**



Descrizione di riferimento vedi Art. 3267GT

Solo saldatore W 80 - V 24.

3267GV Cad.

Punte di ricambio diritte per saldatura anche a stagno puro, senza piombo, per Art. 3267 GT / 3267 GV / 3267 GA / 3267 GB.

Largh.	mm	0,8	1,6	2,4	3,2	4,6
O3267GZ	Cad.	<input type="text"/>	<input type="text"/>	<input type="text"/>	<input type="text"/>	<input type="text"/>

SCU

CE **3267GV**



STAZIONI SALDANTI DIGITALI (digital soldering stations)

Prod. SCU - Orig. Weller

Tipo standard con regolazione elettronica della temperatura da 150 °C a 450 °C.
 Per saldare collegamenti radio-tele-elettronica. La temperatura effettiva della punta e la temperatura impostata vengono indicate sul display. Con autotrasformatore entrata 230 V uscita 18 V. Nessun pericolo per l'operatore. Portasaldatore a mollone su basamento e spugnetta per la pulizia delle punte. Potenza 40 W. Peso del solo saldatore completo di punta "Longlife" da mm 2, g 100. Costruiti secondo le norme di sicurezza Europee.
 Dimensioni c.ca mm 155x106x73h.

3268G Cad.

**Per saldatore di ricambio completo di cavo ved. Art. OS3267 GF.
 Per punte ricambio ved. Art. O3267 GF 2-3-5-7.**

SCU

CE **3268G**



10

Prod. SCU - Orig. Weller

Tipo professionale con elevato rapporto qualità/prezzo, a un canale con display LCD. Controllo elettronico della temperatura e regolazione continua da 100 °C a 450 °C.

Per qualsiasi saldatura elettrica/elettronica.

La temperatura effettiva della punta e la temperatura impostata vengono indicate sul display.

Con autotrasformatore entrata 230 V uscita 24 V. La modalità standby e la riduzione automatica dell'energia consentono di risparmiare corrente e di proteggere la stazione.

Completo di portasaldatore su basamento e spugnetta per la pulizia delle punte. Potenza 85 W. Peso del solo saldatore completo di punta da mm 1,6, g 50. Rivestimento esterno, saldatore e cavo antistatici (ESD).

Costruiti secondo le norme di sicurezza Europee.

Dimensioni trasformatore c.ca mm 150x120x98 H.

3268M Cad.

SCU



CE **3268M**
new



**3268MA**
new

SCU

**Prod. SCU - Orig. Weller**

Descrizione di riferimento vedi Art. 3268M

Solo saldatore W 70 - V 24.

3268MA Cad.

Punte di ricambio diritte per saldatura anche a stagno puro, senza piombo, per Art. 3268 MA.

Largh. mm

1,6	2,4	3,2	4,6
O3268MA	Cad.	<input type="text"/>	<input type="text"/>

3268R

SCU

**Prod. SCU**

Tipo industriale, costruzione molto robusta, con controllo elettronico della temperatura e regolazione continua da 50 °C a 450 °C.

Per qualsiasi saldatura elettrica/elettronica.

La temperatura effettiva della punta e la temperatura impostata vengono indicate sul display.

Con autotrasformatore entrata 230 V uscita 24 V. Nessun pericolo per l'operatore.

Completo di portasaldatore su basamento e spugnetta per la pulizia delle punte. Potenza 95 W.

Peso del solo saldatore completo di punta da mm 2,4, g 50. Rivestimento esterno antistatico.

Costruiti secondo le norme di sicurezza Europee.

Dimensioni trasformatore c.ca mm 116x165x101 H.

3268R Cad.

Per saldatore e punte di ricambio ved. Art. 3267 GV e O3267 GZ 0,8 a 4,6.

Articolo in esaurimento.

3268RE
new

SCU

**Prod. SCU - Orig. Weller**

Tipo industriale a elevate prestazioni, a un canale con display LCD. Controllo elettronico della temperatura e regolazione continua da 50 °C a 450 °C.

Per qualsiasi saldatura elettrica/elettronica.

La temperatura effettiva della punta e la temperatura impostata vengono indicate sul display.

Con autotrasformatore entrata 230 V uscita 24 V. Nessun pericolo per l'operatore grazie al sensore posto sull'impugnatura del saldatore che ne segnala l'utilizzo (funzione standby).

Completo di portasaldatore su basamento e spugnetta per la pulizia delle punte. Potenza 90/95 W.

Peso del solo saldatore completo di punta da mm 1,6, g 50. Rivestimento esterno, saldatore e cavo antistatici (ESD).

Costruiti secondo le norme di sicurezza Europee.

Dimensioni trasformatore c.ca mm 150x130x101 H.

3268RE Cad. **3268RF**
new

SCU



Descrizione di riferimento vedi Art. 3268RE

Solo saldatore W 90 - V 24.

3268RF Cad.

Punte di ricambio diritte per saldatura anche a stagno puro, senza piombo, per Art. 3268 RF.

Largh. mm

0,8	1,6	2,4	3,2	4,0
O3268RF	Cad.	<input type="text"/>	<input type="text"/>	<input type="text"/>

POMPETTE ASPIRANTI (desoldering devices)**3268VT**

SCU

**Prod. SCU**

Tipo standard.

Per radio-tele-elettronica e circuiti stampati.

Adatte per aspirare lo stagno dalle connessioni, per mezzo di un saldatore elettrico.

Ugello in resina anaerobica (PTFE), corpo in materiale plastico, antistatico.

3268VT Cad.

Ugelli in resina anaerobica (PTFE) di ricambio per Art. 3268 VT.

O3268VT Cad. **3268Z**

SCU



Tipo professionale.

Per radio-tele-elettronica e circuiti stampati.

Adatte per aspirare lo stagno dalle connessioni, per mezzo di un saldatore elettrico.

Ugello in resina anaerobica (PTFE). Intercambiabile.

3268Z Cad.

Ugelli in resina anaerobica (PTFE) di ricambio per Art. 3268 Z.

O3268Z Cad.

Ugelli antistatici ESD/dissipativi per Art. 3268 Z.

O3268ZA Cad.

10



Tipo industriale.
 Per radio-tele-elettronica e circuiti stampati.
 Adatte per aspirare lo stagno dalle connessioni, per mezzo di un saldatore elettrico.
 Ugello in resina anaerobica (PTFE), corpo in alluminio, antistatico.

3268ZE Cad.

Ugelli in resina anaerobica (PTFE) di ricambio per Art. 3268 ZE.

O3268ZE Cad.

SCU

3268ZE



SALDATRICI AD ARCO PER ELETTRUDI (arc welding machines)

Prod. SCU

Saldatrici portatili elettriche ad arco, in corrente alternata monofase costruite secondo le norme EN 60974-6/ EN 60974-10. Raffreddamento forzato ad aria per uso continuo. Regolazione continua della corrente mediante manopola con scala graduata. Protezione termostatica contro i sovraccarichi di corrente. Voltaggio 230-400 V - 50 Hz. Tensione a vuoto 48 V. Isolamento H. Protezione IP 21. Per la saldatura, con elettrodi a rivestimento rutilico, di acciai teneri, ferro, lamiere ecc.

Potenza max assorbita da	kW	2,5 a 4,5
Elettrodo min/max	mm	2-4
Regolazione corrente min/max	A	55-150
Peso circa	Kg	19
Dimensioni	mm	420x280x330h
3269B	Cad.	<input type="text"/>

Per pinze, morsetti e connettori ved. Art. da 3277 a 3284.

Per corredo: cavi, morsetto, pinza, maschera ecc., ved. Art. 3290.

Articolo in esaurimento.

SCU



3269B



IP21

SALDATRICI MMA A INVERTER (inverter welding machines)

Prod. SCU

Saldatrici, professionali, portatili elettriche in corrente alternata monofase costruite secondo le norme EN 60974-1/EN 60974-10. Raffreddamento forzato ad aria per uso continuo. Regolazione elettronica continua della corrente mediante manopola con scala graduata. Protezione automatica contro il surriscaldamento con riavvio automatico. Voltaggio 230 V - 50/60 Hz. Spina tipo SCHUKO. Tensione a vuoto 70 V. Isolamento H. Per la saldatura con tutti i tipi di elettrodi (esclusi quelli a contenuto cellulosico). Fornite con valigia di trasporto, pinza portaelettrodi e morsetto di massa con 2,8 + 1,8 m di cavi sezione mm² 16 e innesti Ø mm 25.

Potenza max assorbita da	kW	2
Elettrodo min/max	mm	1,6-3,2
Regolazione corrente min/max	A	10-140
Peso circa	Kg	4,5
Dimensioni	mm	290x140x220h
3271A	Cad.	<input type="text"/>

SCU



3271A



Saldatrici, professionali, elettriche in corrente alternata monofase costruite secondo le norme EN 60974-1/EN 60974-10. Raffreddamento forzato ad aria per uso continuo. Regolazione elettronica continua della corrente mediante manopola con scala graduata. Protezione automatica contro il surriscaldamento con riavvio automatico. Voltaggio 230 V - 50/60 Hz. Spina tipo SCHUKO. Tensione a vuoto 80 V. Isolamento H. Per la saldatura con tutti i tipi di elettrodi (esclusi quelli a contenuto cellulosico). Fornite con valigia di trasporto, pinza portaelettrodi e morsetto di massa con 1,9 + 1,8 m di cavi sezione mm² 16 e innesti Ø mm 25.

Saldatrici, professionali, elettriche in corrente alternata monofase costruite secondo le norme EN 60974-1/EN 60974-10. Raffreddamento forzato ad aria per uso continuo. Regolazione elettronica continua della corrente mediante manopola con scala graduata. Protezione automatica contro il surriscaldamento con riavvio automatico. Voltaggio 230 V - 50/60 Hz. Spina tipo SCHUKO. Tensione a vuoto 80 V. Isolamento H. Per la saldatura con tutti i tipi di elettrodi (esclusi quelli a contenuto cellulosico). Fornite con valigia di trasporto, pinza portaelettrodi e morsetto di massa con 1,9 + 1,8 m di cavi sezione mm² 16 e innesti Ø mm 25.

Potenza max assorbita da	kW	3,5
Elettrodo min/max	mm	1,6-4
Regolazione corrente min/max	A	10-160
Peso circa	Kg	4,8
Dimensioni	mm	280x115x210h
3271E	Cad.	<input type="text"/>

SCU



3271E



Le caratteristiche tecniche degli Art. 3271 A - E

sono soggette ad eventuali modifiche da parte del fabbricante.

ELETTRODI PER SALDATURA (welding electrodes)

Prod. SCU

Tipo con rivestimento in Rutile, secondo norma E 6013. Adatti per saldare ferro, acciai da costruzioni, serbatoi a pressione ecc. Per uso con saldatrici Art. 3269 B a 3271 L e saldatrici portatili in genere a tensione standard (almeno 45 V). In confezioni indivisibili.

Ø	mm	1,5	2	2,5	3,25	4
Lungh.	mm	300	300	300	450	450
Cfz. indivisibili c.ca.	Pz	500	400	275	125	90
Peso conf. c.ca.	Kg	3,8	4,2	4,5	5,7	6
3272A	La conf.	<input type="text"/>	<input type="text"/>	<input type="text"/>	<input type="text"/>	<input type="text"/>

SCU



3272A





3272B

SCU



Tipo con rivestimento Basico, secondo norma 7018-S-1. Adatti per saldare, a forte tenuta, ferro, acciai, leghe d'acciaio ecc. in grossa carpenteria, costruzioni navali, veicoli pesanti, ecc. Per uso con saldatrici Art. 3270 a 3271 L e saldatrici ad elevata tensione (almeno 70 V). In confezioni indivisibili.

Ø.....	mm	2	2,5	3,25	4
Lungh.....	mm	300	300	450	450
Cfz. indivisibili c.ca.....	Pz	350	200	120	80
Peso conf. c.ca.....	Kg	4,3	4	5,7	5,5
3272B	La conf.				

3272E

SCU



Tipo con rivestimento in Rutile e a bassissimo contenuto di carbonio. Adatti per saldare acciaio INOX AISI 347 - 321 - 308 - 304L - 304 - 302 - 301. Per uso con saldatrici Art. 3270 a 3271 L e saldatrici ad elevata tensione, (almeno 50 V) sia in corrente continua che corrente alternata. In confezioni indivisibili.

Ø.....	mm	2	2,5	3,25
Lungh.....	mm	300	300	350
Cfz. indivisibili c.ca.....	Pz	180	120	70
Peso conf. c.ca.....	Kg	2	2,15	2,45
3272E	La conf.			

INOX

3272L

SCU



Tipo con rivestimento in Titanio e a bassissimo contenuto di carbonio. Adatti per saldare acciaio INOX AISI 316 - 316L - 202 - 317.

Per uso con saldatrici Art. 3270 a 3271 L e saldatrici ad elevata tensione, (almeno 50 V) sia in corrente continua che corrente alternata. In confezioni indivisibili.

Ø.....	mm	2	2,5	3,25
Lungh.....	mm	300	300	350
Cfz. indivisibili c.ca.....	Pz	167	115	67
Peso conf. c.ca.....	Kg	2	2,1	2,45
3272L	La conf.			

INOX

3272R

SCU



Tipo con rivestimento Basico e a basso contenuto di carbonio. Adatti per saldare acciaio INOX AISI 309 - 309S - 310 310S con acciai comuni in saldature eterogenee.

Per uso con saldatrici Art. 3270 a 3271 L e saldatrici ad elevata tensione, (almeno 50 V) sia in corrente continua che corrente alternata. In confezioni indivisibili.

Ø.....	mm	2,5	3,25
Lungh.....	mm	300	350
Cfz. indivisibili c.ca.....	Pz	110	64
Peso conf. c.ca.....	Kg	2	2,2
3272R	La conf.		

INOX

PINZE PORTA-ELETTRODI (electrod holders)

3277

SCU



Prod. SCU

Tipo diritto con ganasce porta-elettrodi. In ottone pesante. Completamente isolate. Attacco del cavo nell'interno del manico. Gli elettrodi si possono bloccare in qualsiasi direzione. Costruite secondo le norme Europee EN 60974-11.

Grandezza.....		200	350	500	700
Portata al 60%.....	A	150	200	250	300
Per elettrodi fino Ø.....	mm	3,2	3,2	5	6,3
Sezione cavo max.....	mm ²	25	35	50	70
3277	Cad.				

CE

3277G

SCU



Tipo diritto con ganasce porta-elettrodi. Completamente isolate. Impugnatura in speciale materiale sinterizzato, incombustibile, infrangibile, ad alto potere isolante. Ganasce di presa esternamente isolate mediante protezione di grosso spessore. Molla di grande potenza.

Costruite secondo le norme Europee EN 60974-11.

Portata max fino.....	A	200	300	400	600
Per elettrodi fino Ø.....	mm	3	4	4	6
3277G	Cad.				

CE

Protezioni isolate di ricambio per Art. 3277 G.

Portata max fino.....	A	200	300	400	600
O3277G	La coppia				

3277S

SCU



Tipo diritto con foro porta-elettrodi. Completamente isolate anche nella leva.

Impugnatura in fibra di vetro e puntale con testa fortemente isolata.

Costruite secondo le norme Europee EN 60974-11.

Grandezza.....		300	400	500	600
Portata al 60%.....	A	150	200	250	300
Per elettrodi fino Ø.....	mm	3,2	4	5	6,3
Sezione cavo max.....	mm ²	25	35	50	70
3277S	Cad.				

CE



Tipo piegato con foro porta-elettrodi. In ottone. Completamente isolate.
 Bloccaggio del cavo e serraggio dell'elettrodo tramite avvvitamento dell'impugnatura. Costruite secondo le norme Europee EN 60974-11.

Grandezza		400	600
Portata al 60%	A	200	300
Per elettrodi fino Ø	mm	4	6,3
Sezione cavo max.	mm ²	35	70
3277V	Cad.		



CAPICORDA E MORSETTI DI MASSA (arc weldings accessories)

Prod. SCU

Capicorda in ottone.

Capacità.....	mm ²	35	75	100
Per cavi Ø	mm	6	12	13
Per viti Ø	M.	12	12	12
3278	Cad.			

Articolo in esaurimento.



Capicorda in ottone nichelato.
 Morsetto dritto.

Capacità.....	mm ²	16	25	35	50	75	100
Per cavi Ø	mm	5,1	6,3	7,5	9,5	11	13
Ø foro per viti	mm	8,5	8,5	10,5	10,5	13,25	14,3
Numero bulloni.....	Nr.	2	2	2	4	4	4
3278A	Cad.						



Morsetti a molla in ottone pressofuso.

Consente la presa sia di lamiere che di tubi di piccolo diametro.

Costruiti secondo le norme Europee BS638-5.

Grandezza		300	650
Portata al 60%	A	200	400
Sezione cavo max.	mm ²	50	95
Max. presa	mm	55	65
3279	Cad.		



Morsetti a molla in lamiera stampata e trattata.

Conduttori interni in rame. Costruiti secondo le norme Europee BS638-5.

Grandezza		350	500	650	800
Portata al 60%	A	300	300	400	500
Sezione cavo max.	mm ²	50	70	95	120
Max. presa	mm	74	74	80	80
3279S	Cad.				



Morsetti a vite. In ottone, apertura fino mm 38. Costruiti secondo le norme Europee BS638-5.

Portata al 60%	A	300
Sezione cavo max.	mm ²	50
3281	Cad.	



Morsetti a vite, esecuzione pesante. Arco in ottone.

Costruiti secondo le norme Europee BS638-5.

Portata al 60%	A	400	700
Sezione cavo max.	mm ²	95	120
Apertura fino	mm	70	100
3281A	Cad.		



Morsetti a vite con aggancio cavo ricoperto da rivestimento in gomma isolante.

Apertura fino mm 35. Lunghezza totale mm 160.

Costruiti secondo le norme Europee BS638-5.

Portata al 60%	A	500
Sezione cavo max.	mm ²	95
3281E	Cad.	



10

**PRESE A PANNELLO** (panel sockets)**3282R****SCU****Prod. SCU**

In ottone ricoperti in materiale isolante. Innesto a baionetta.

Tipo maschio.

Sezione cavo max.....	mm ²	25	70	95
Portata al 60%.....	A	200	400	500
Lungh. spinotto.....	mm	12	19	19

3282R

Cad.

3282S**SCU**

Descrizione di riferimento vedi Art. 3282R

Tipo femmina.

Sezione cavo max.....	mm ²	25	70	95
Portata al 60%.....	A	200	400	500

3282S

Cad.

CONNETTORI PER CAVI (cable connectors)**3283****SCU****Prod. SCU**

In ottone ricoperti in materiale isolante. Innesto a baionetta.

Costruite secondo le norme Europee EN 60974-12.

Tipo maschio.

Sezione cavo max.....	mm ²	25	50	70	95
Portata al 60%.....	A	200	300	400	500
Lungh. spinotto.....	mm	12	19	19	19

3283

Cad.

3284**SCU**

Descrizione di riferimento vedi Art. 3283

Tipo femmina.

Sezione cavo max.....	mm ²	25	50	70	95
Portata al 60%.....	A	200	300	400	500

3284

Cad.

CORREDI PER SALDATRICI (welding kits)**3290****SCU****Prod. SCU**

Composizione:

1 pinza per elettrodi - A 150 completa di 3 m cavo flessibile mm² 16

2 connettori Art. 3283x25

1 morsetto di massa completo di 2 m cavo flessibile mm² 10

1 martellina saldatori con spazzola

1 schermo di protezione

1 vetro protettivo trasparente mm 75x98

1 vetro protettivo inattinico colorato mm 75x98

L'assortimento completo.

3290

Cad.

SQUADRE MAGNETICHE (magnetic squares)**3295A****PEDDINGHAUS****Orig. Peddinghaus - Art. 0346000000**

Tipo fisso. Corpo in robusta lamiera d'acciaio con sezione a U.

Permettono di accoppiare corpi di ogni forma per una comoda saldatura o lavorazione, senza intervento manuale.

Posizionandoli su diversi lati permettono angolature di 30° - 45° - 60° - 90° - 180°.

Con 2 fori laterali rivettati per poter unire i magneti in batteria mediante viti.

Senza interruttore di distacco magneti e foro centrale per un distacco più facile.

Lunghezza.....	mm	100
Spessore.....	mm	25
Altezza.....	mm	110
Diagonale.....	mm	110
Forza magnetica max.....	Kg	25 a 36

3295A

Cad.



Prod. SCU

Tipo fisso. Corpo in robusta lamiera d'acciaio con sezione a U.
Permettono di accoppiare corpi di ogni forma per una comoda saldatura o lavorazione, senza intervento manuale.

Posizionandoli su diversi lati permettono angolature di 45° - 90°.
Con 2 fori laterali rivettati per poter unire i magneti in batteria mediante viti.

Con interruttore di distacco magneti.

Lunghezza	mm	95	130
Spessore.....	mm	30	35
Altezza.....	mm	110	150
Diagonale.....	mm	100	140
Forza magnetica max	Kg	31,5 a 36	54 a 63,5
3295E	Cad.	<input type="text"/>	<input type="text"/>

La forza magnetica massima varia a seconda della lunghezza del lato utilizzato.

SCU

3295E



Tipo fisso. Corpo in robusta lamiera d'acciaio.

Permettono di accoppiare corpi di ogni forma per una comoda saldatura o lavorazione, senza intervento manuale.

Posizionandoli su diversi lati permettono angolature di 30°, 45°, 60°, 75°, 90° e 180°.

Dimensioni: base inferiore mm 80, base superiore mm 26, lati inclinati inferiori mm 30 e lati inclinati superiori mm 48. Altezza mm 64.

3295EP	Cad.	<input type="text"/>
---------------	-------------	----------------------

SCU

3295EP
new



Tipo regolabile. Magneti in ferrite ad elevata tenuta.

Permettono di accoppiare corpi di ogni forma per una comoda saldatura o lavorazione, senza intervento manuale.

Bracci inclinabili da 45° a 90° con riferimenti a 60° e 75°.

Forza magnetica max 250 N. Dimensioni mm 115x115x35. Peso Kg 1,5.

3295L	Cad.	<input type="text"/>
--------------	-------------	----------------------

SCU

3295L



SALDATURA A STAGNO E A PIOMBO (soldering wire)

Prod. SCU

Filo saldante con disossidante interno DIN EN 29453 (DIN 8516).

Per saldare rapidamente e tenacemente a stagno e a piombo senza acidi o disossidanti.

Temperatura di fusione 183 °C - 235 °C.

Lega 40% di stagno. Rocchetti di 1 m c.ca.

Ø filo	mm	1,5	2
3361GA	Cad.	<input type="text"/>	<input type="text"/>

SOLO PER USO PROFESSIONALE.

SCU

3361GA



Filo saldante con disossidante interno DIN EN 29453 (DIN 8516). Per saldare rapidamente e tenacemente a stagno e a piombo senza acidi o disossidanti, anche in campo elettrico ed elettronico. Temperatura di fusione 183 °C - 190 °C.

Lega 60% di stagno. Rocchetti di 1 m c.ca.

Ø filo	mm	1	1,5	2
3361GB	Cad.	<input type="text"/>	<input type="text"/>	<input type="text"/>

SOLO PER USO PROFESSIONALE.

SCU

3361GB



Filo saldante di stagno allo stato puro 99,3% con disossidante interno PAT-DE 19816671C2. Per saldature, senza la presenza di piombo, di materiali in campo elettrico, elettrotecnico, elettromeccanico ed elettronico. Temperatura di fusione 217 °C - 227 °C.

Rocchetti di 1 m c.ca.

Ø filo	mm	1	1,5
3361GBE	Cad.	<input type="text"/>	<input type="text"/>

SOLO PER USO PROFESSIONALE.

SCU

3361GBE
new



10

**3361GC** SCU

Filo saldante con disossidante interno DIN EN 29453 (DIN 8516).

Per saldare rapidamente e tenacemente a stagno e a piombo senza acidi o disossidanti.

Temperatura di fusione 183 °C - 235 °C.

Lega 40% di stagno. In confezioni indivisibili da 1 kg (corrispondenti a 4 matasse da kg 0,250).

Ø filo	mm	1	1,5	2	3
3361GC	Al kg				

SOLO PER USO PROFESSIONALE.**3361GL** SCU

Filo saldante con disossidante interno DIN EN 29453 (DIN 8516). Per saldare rapidamente e tenacemente a stagno e a piombo senza acidi o disossidanti.

Temperatura di fusione 183 °C - 190 °C.

Lega 60% di stagno. In confezioni indivisibili da 1 kg (corrispondenti a 4 matasse da kg 0,250).

Ø filo	mm	1	1,5	2	3
3361GL	Al kg				

SOLO PER USO PROFESSIONALE.**3361GM** SCU

Filo saldante con disossidante interno DIN EN 29453 (DIN 8516). Per saldare rapidamente e tenacemente a stagno e a piombo senza acidi o disossidanti, anche in campo elettrico ed elettronico. Temperatura di fusione 183 °C - 190 °C.

Lega 60% di stagno. In confezioni indivisibili da 1 kg (corrispondenti a 4 matasse da kg 0,250).

Ø filo	mm	0,5	0,75	1	1,5	2
3361GM	Al kg					

SOLO PER USO PROFESSIONALE.**3361GP** SCU

Filo saldante con disossidante interno DIN EN 29453 (DIN 8516).

Saldatura a lega di piombo 70%.

Per saldare rapidamente tubi e lamiere di piombo, cavi elettrici e telefonici sotto-piombo.

Fonde, scorre e si distende con facilità. Temperatura di fusione 183 °C - 255 °C.

Diametro filo mm 5. In matasse da kg 1.

3361GP	Al kg	
---------------	-------	--

SOLO PER USO PROFESSIONALE.**3361GT** SCU
new

Filo saldante di stagno allo stato puro 99,3% con disossidante interno PAT-DE 19816671C2. Per saldature, senza la presenza di piombo, di materiali in campo elettrico, elettrotecnico, elettromeccanico ed elettronico. Temperatura di fusione 217 °C - 227 °C.

In confezioni indivisibili da 1 Kg (corrispondenti a 4 matasse da Kg. 0,250).

Ø filo	mm	0,50	0,75	1	1,5	2
3361GT	Cad.					

SOLO PER USO PROFESSIONALE.**3362G** SCU

Lega di stagno. In verghe, saldanti DIN EN 29453 (DIN 8516), lunghezza mm 400.

Lega-stagno % **40** **60** **90**

Temperatura di fusione °C 183-235 183-190 200-280

3362G	Al kg			
--------------	-------	--	--	--

SOLO PER USO PROFESSIONALE.**COADIUVANTE PER SALDARE A STAGNO** (soft solder fluxes)**3363G** SCU

Prod. SCU

Tipo liquido DIN EN 29454.1 adatto per coadiuvare la saldatura a stagno di diversi tipi di materiali, acciaio, zinco, rame, ottone, stagno ecc. Si elimina con acqua. Da applicare con pennello. In contenitori di plastica.

Peso	grammi	100	250	500	1000
3363G	Cad.				

SOLO PER USO PROFESSIONALE.



PASTA PER STAGNARE E COADIUVARE LA SALDATURA A STAGNO (soft solder-and tinning paste)

Prod. SCU

Pasta fluida per stagnare e per saldare a stagno senza disossidante DIN EN 29453. Lega 40% di stagno. Temperatura di fusione 183 °C - 235 °C. In contenitori di plastica.

Peso	grammi	100	250	1000
3364G	Cad.	<input type="text"/>	<input type="text"/>	<input type="text"/>

SOLO PER USO PROFESSIONALE.

SCU



3364G



Pasta fluida per stagnare e per saldare a stagno senza disossidante DIN EN 29453. Con stagno allo stato puro 99,9%.

Temperatura di fusione 232 °C. In contenitori di plastica da g 1000.

3364GL	Cad.	<input type="text"/>
---------------	------	----------------------

SOLO PER USO PROFESSIONALE.

SCU



3364GL



DISOSSIDANTI (salammoniac soldering stones and pastes)

Prod. SCU

Per saldare a stagno. Sale ammoniacale speciale per disossidare saldatori in rame. In blocchetti pressati.

Peso	grammi	80	160	500
3368G	Cad.	<input type="text"/>	<input type="text"/>	<input type="text"/>

SOLO PER USO PROFESSIONALE.

SCU



3368G



Speciale pasta per saldature, adatta per tubi di rame. Non contiene cloruro di zinco, secondo le norme ASTM B813. Occorre pulire i tubi da saldare e applicare la pasta con pennello; i residui vengono eliminati con acqua. Non contiene piombo o sostanze tossiche.

In contenitori di plastica da grammi 113.

3369G	Cad.	<input type="text"/>
--------------	------	----------------------

SOLO PER USO PROFESSIONALE.

SCU



3369G
new



GRASSO PER SALDARE A STAGNO (special soldering paste)

Prod. SCU

Per saldare a stagno senza acido o disossidante. Sempre pronto all'uso. Non si altera col tempo e col contatto dell'aria.

Peso	grammi	70	100	250	500
Confezione.....		barattolo	scatola	scatola	barattolo
3371G	Cad.	<input type="text"/>	<input type="text"/>	<input type="text"/>	<input type="text"/>

SOLO PER USO PROFESSIONALE.

SCU



3371G



SALDANTE IN VERGHE PER POLIPROPILENE E PVC (soldering plastic rods)

Prod. SCU

In fasci da 1 kg di verghe da m 1 c.ca. Adatte all'utilizzo con saldatore Art. 3250 GA - B - D - E - 3251 - 3251 E - 3251 S - 3252. PVC sezione Ø mm 3, grigio.

3378A	Al kg	<input type="text"/>
--------------	-------	----------------------

SCU



3378A

10



3378C

SCU



Descrizione di riferimento vedi Art. 3378A
Polipropilene a sezione piatta mm 3x5, beige.

3378C Al kg

3378E

SCU



Descrizione di riferimento vedi Art. 3378A
PVC a sezione piatta mm 3x5, grigio.

3378E Al kg **SALDANTE IN VERGHE** (*soft tin solder rods*)

3379GB

SCU

**Prod. SCU**

Le verghe in lega di ottone hanno internamente idoneo disossidante.
Per acciaio, ottone, bronzo, rame e sue leghe, nickel. Temperatura d'uso 900 °C.
Lunghezza mm 500.

Verghe quadre..... mm

2,5	4
-----	---

3379GB Al kg **Misura mm 4 in esaurimento.**

3379GF

SCU



Le verghe in lega di ottone hanno esternamente idoneo disossidante.
Per acciaio, ottone, bronzo, rame e sue leghe, nickel. Temperatura d'uso 900 °C.
Lunghezza mm 500.

Ø verghe tonde..... mm

2,5	4
-----	---

3379GF Al kg

3379GP

SCU



Le verghe in lega di nickel hanno esternamente idoneo disossidante.
Per acciaio, ghise, nickel e sue leghe. Temperatura d'uso 900 °C.
Lunghezza mm 500.

Ø verghe tonde..... mm

2,5	4
-----	---

3379GP Al kg **POLVERI PER SALDARE A FORTE** (*welding powders*)

3380GB

SCU

**Prod. SCU**

Polvere DIN EN 1045. Per saldare rame, ottone, bronzo e acciaio. Indicato per il montaggio di placchette Widia ed altro metallo duro. Temperatura d'uso da 750 °C a 1100 °C. In contenitori di plastica da g 500.

3380GB Cad. **SOLO PER USO PROFESSIONALE.****SCHERMI DI PROTEZIONE** (*protective shields*)

3381

SCU

**Prod. SCU**

Adatti per saldatori. Con vetro mm 75X98 inattinico verde.
Tipo inclinato.
Da impugnare, in fibra leggero e maneggevole.
Conforme alle vigenti norme Europee.
Dimensioni mm 380x240.

3381 Cad. 



Descrizione di riferimento vedi Art. 3381

Tipo inclinato.

Da impugnare, in materiale termoplastico rinforzato con fibra di vetro di grande robustezza e rigidità.

Conforme alle vigenti norme Europee.

Dimensioni mm 400x245.

3381F

Cad.

SCU



3381F



Descrizione di riferimento vedi Art. 3381

Tipo diritto.

Da impugnare, in materiale termoplastico robusto e rigido.

Conforme alle vigenti norme Europee.

Dimensioni mm 400x240.

3381L

Cad.

SCU



3381L



Descrizione di riferimento vedi Art. 3381

Tipo diritto.

Da impugnare, in fibra leggero e maneggevole.

Conforme alle vigenti norme Europee.

Dimensioni mm 380x250.

3382

Cad.

SCU



3382



MASCHERE DI PROTEZIONE (protective helmets)

Prod. SCU

Ad alto isolamento, adatte per saldatori. Con vetro mm 75x98 inattinico verde.

Tipo a casco, in fibra leggero e maneggevole. Conforme alle vigenti norme Europee.

Dimensioni mm 320x200.

3383

Cad.

SCU



3383



Descrizione di riferimento vedi Art. 3383

Tipo a casco, in materiale termoplastico rinforzato con fibra di vetro.

Conforme alle vigenti norme Europee.

Dimensioni mm 330x230.

3383V

Cad.

SCU



3383V



Descrizione di riferimento vedi Art. 3383

Tipo a casco. In materiale termoplastico rinforzato con fibra di vetro.

Con vetro inattinico ribaltabile e incolore fisso.

Conforme alle vigenti norme Europee.

Dimensioni mm 330x230 (con 2 vetri).

3383Z

Cad.

SCU



3383Z



**VETRI INATTINICI** (welding lenses)**3385A SCU****Prod. SCU**

Adatti per schermi e maschere da Art. 3381 a 3383 Z. Dimensione mm 75x98. Conformi alle vigenti norme Europee.

Tipo inattinico.
Gradazione DIN 10 verde chiaro.**3385A** Cad. **3385C SCU**

Descrizione di riferimento vedi Art. 3385A

Tipo inattinico.
Gradazione DIN 11 verde medio.**3385C** Cad. **3385D SCU**

Descrizione di riferimento vedi Art. 3385A

Tipo inattinico.
Gradazione DIN 12 verde scuro.**3385D** Cad. **3385E SCU**

Descrizione di riferimento vedi Art. 3385A

Tipo inattinico.
Gradazione DIN 13 verde molto scuro.**3385E** Cad. **3385L SCU**

Descrizione di riferimento vedi Art. 3385A

Tipo inattinico a specchio.
Gradazione DIN 10 verde chiaro.**3385L** Cad. **3385P SCU**

Descrizione di riferimento vedi Art. 3385A

Tipo inattinico a specchio.
Gradazione DIN 11 verde medio.**3385P** Cad. **3385R SCU**

Descrizione di riferimento vedi Art. 3385A

Tipo inattinico a specchio.
Gradazione DIN 12 verde scuro.**3385R** Cad. **3385S SCU**

Descrizione di riferimento vedi Art. 3385A

Tipo inattinico a specchio.
Gradazione DIN 13 verde molto scuro.**3385S** Cad. **3385T SCU**

Descrizione di riferimento vedi Art. 3385A

Tipo trasparente. Confezioni da 100 pz.

3385T Cad. **MASCHERE DI PROTEZIONE CON BATTERIE INTERCAMBIABILI** (protective helmets with interchangeable batteries)**3386GR ewo**
3386GT**Orig. Ewo - Art. E 26710**

Tipo professionale ad elevato contenuto tecnologico, di ultima generazione con 2 BATTERIE INTERCAMBIABILI al LITIO 3 V (CR 2032 Art. 3600 T), in dotazione. Munite di celle solari che non necessitano di manutenzione.

Schermo in cristalli liquidi con filtri speciali per proteggere dai raggi UV ed IR, in speciale fibra sintetica rinforzata e caschetto regolabile, particolarmente robuste, protettive, confortevoli, con fascia antisudore. Tasto prova funzione, regolabile nella sensibilità e nel ritardo di reazione alla luce. Temperatura di utilizzo da -5 °C a +55 °C. Campo visivo mm 100x50.

Dimensioni: altezza mm 230, larghezza mm 230, profondità mm 340.

Conforme alle vigenti norme Europee.

Tipo ad oscuramento automatico con potenziometro che regola in modo preciso e continuo il grado di oscuramento da DIN 9 - 13 + DIN 4 fisso (minimo oscuramento). Adatte a tutti i tipi di saldatura ad elettrodo, MIG / MAG / TIG, ecc.

Peso g 485.

Colore nero naturale.

3386GR Cad. **Orig. Ewo - Art. E 26720**

Descrizione di riferimento vedi Art. 3386GR

Colore blu metallizzato.

3386GT Cad.



VISIERE DI PROTEZIONE (protection visors)

Prod. SCU

Con schermo incorniciato in carborock.
Casco di sostegno in plastica regolabile.
Dimensioni mm 330x220x180 c.ca.
Conforme alle vigenti norme Europee.

3387 Cad.

Schermi di ricambio per Art. 3387.

O3387 Cad.

SCU



3387



Con schermo incorniciato in acetato di cellulosa, antigraffio, antiappannamento, di grande protezione. Casco di sostegno in plastica, regolabile. Dimensioni mm 330x220x180 c.ca. Conforme alle vigenti norme Europee.

3387A Cad.

Schermi di ricambio per Art. 3387 A.

O3387A Cad.

SCU



3387A



OCCHIALI DI PROTEZIONE (protection glasses)

Prod. SCU

Tipo monolente totalmente in policarbonato antigraffio, leggero e avvolgente.
Ampio campo visivo e ottima protezione ai raggi UV. Confortevoli con placchette nasali in morbida gomma antiscivolo. Aste con fori per l'applicazione del cordino.
Conforme alle vigenti norme Europee.
Con lente e montatura incolori.

3387A 3 Cad.

SCU



3387A 3



Tipo monolente totalmente in policarbonato antigraffio, leggero e avvolgente.
Ampio campo visivo e ottima protezione ai raggi UV. Confortevoli con placchette nasali in morbida gomma antiscivolo. Aste con fori per l'applicazione del cordino.
Conforme alle vigenti norme Europee.
Con lente e montatura colore grigio scuro.

3387A 5 Cad.

SCU



3387A 5



Tipo leggero, confortevole con ampia protezione e disegno innovativo. Regolazione dell'inclinazione frontale. Lente in policarbonato antigraffio, aste regolabili in lunghezza con fori per l'applicazione del cordino.
Conforme alle vigenti norme Europee.
Con lente incolore.

3387B Cad.

SCU



3387B



Tipo monolente, robusto ed ergonomico con ampia copertura, protezione e visuale. Confortevole ponte nasale in silicone, regolazione dell'inclinazione frontale. Lente in policarbonato antigraffio, aste regolabili in lunghezza.
Conforme alle vigenti norme Europee.
Con lente incolore.

3387C Cad.

SCU



3387C



10



3387E

SCU



Tipo monolente, leggero, con ampia copertura e protezioni laterali. Regolazione dell'inclinazione frontale. Lente in policarbonato antigraffio, aste regolabili in lunghezza.

Conforme alle vigenti norme Europee.

Con lente incolore.

3387E

Cad.

3387EL

SCU



Descrizione di riferimento vedi Art. 3387E

Con lente verde DIN 5.

3387EL

Cad.

3387EP

SCU



Tipo monolente, leggero, con ampia copertura, protezioni laterali e possibilità di sovrapporli agli occhiali da vista. Lente in policarbonato antigraffio, aste molto flessibili con copertura in morbido materiale in gomma per un miglior comfort, regolabili in lunghezza. Conforme alle vigenti norme Europee.

Con lente verde DIN 5. Protezione UV 400.

3387EP

Cad.

3387F

SCU



Tipo monolente molto avvolgente con lente sferica, ampia copertura e protezioni laterali. Regolazione dell'inclinazione frontale. Lente in policarbonato antigraffio, aste regolabili in lunghezza e terminali in gomma antiscivolo.

Conforme alle vigenti norme Europee.

Con lente incolore.

3387F

Cad.

3387GA

SCU



Tipo monolente e montatura in nylon leggera, con lente sferica, ampia copertura, protezioni laterali e totale aderenza al viso grazie a morbida spugna. Regolazione dell'inclinazione frontale. Lente in policarbonato antigraffio, aste regolabili in lunghezza con cordino elastico.

Conforme alle vigenti norme Europee.

Con lente incolore. Approvati secondo la normativa EN 166 (punto 3 gocce e spruzzi, punto 4 polveri).

3387GA

Cad.

3387GE

SCU



Tipo professionale combinato con intercambiabilità tra aste, regolabili in lunghezza/inclinazione e banda elastica. Si ottengono così la comodità e la leggerezza di un occhiale e la massima protezione di una maschera monolente, montatura in nylon, ampia lente sferica con campo visivo senza distorsioni, ampia copertura, protezioni laterali e totale aderenza al viso grazie a morbida gomma di grande spessore. Sostanzioso sistema di ventilazione indiretta. Lente in policarbonato antigraffio.

Conforme alle vigenti norme Europee.

Con lente incolore. Approvati secondo la normativa EN 166 (punto 3 gocce e spruzzi, punto 4 polveri).

3387GE

Cad.

3387GL

SCU



Tipo in un solo pezzo, particolarmente indicato per la protezione in genere e da sovrapporre agli occhiali da vista. Conforme alle vigenti norme Europee.

Incolori, in carboflex.

3387GL

Cad.



Tipo a maschera con lente panoramica incolore, montatura in PVC e fori di aerazione diretta.
Conforme alle vigenti norme Europee.

3387N Cad.



Tipo a maschera con lente panoramica incolore, montatura in PVC e prese di aerazione indiretta.
Conforme alle vigenti norme Europee.

3387P Cad.

Lente di ricambio per Art. 3387 P.

O3387P Cad.



Tipo a maschera con lente panoramica incolore, in policarbonato con trattamento antiappannante. Montatura in morbido PVC trasparente e feritoie su tutto il perimetro della maschera per la massima aerazione indiretta.
Conforme alle vigenti norme Europee.

3387PE Cad.



Tipo a maschera confortevole con ampia lente panoramica incolore, antigraffio, trattamento antiappannante e ottima protezione ai raggi UV. Montatura in morbida gomma, sovrapponibile agli occhiali da vista, sistema di aerazione indiretta e ampia fascia elastica regolabile.
Conforme alle vigenti norme Europee.

Approvati secondo la normativa EN 166 1B 349 (protezione contro spruzzi di liquidi (chimici), grosse particelle di polvere, metalli fusi e solidi).

3387R Cad.



Con montatura in plastica leggera e indeformabile con lenti Ø mm 50.
Conforme alle vigenti norme Europee.

Con lenti incolore in carborock.

3388A Cad.

LENTI DI RICAMBIO Ø mm 50

Lenti incolore in carborock.

O3388A Al paio



Descrizione di riferimento vedi Art. 3188A

Con lenti incolore in vetro temprato.

3388B Cad.

LENTI DI RICAMBIO Ø mm 50

Lenti incolore in vetro temprato.

O3388B Al paio



Descrizione di riferimento vedi Art. 3188A

Con lenti verdi DIN 5 in vetro.

3388L Cad.

LENTI DI RICAMBIO Ø mm 50

Lenti verdi DIN 5 in vetro.

O3388L Al paio





3388M

SCU



Con montatura in gomma morbida confortevole, leggera che si adatta alla forma del viso e prese di aerazione indiretta. Con lenti incolori in vetro e verdi DIN 5 in vetro, RIBALTABILI, Ø mm 50. Conforme alle vigenti norme Europee.

3388M Cad.

LENTI DI RICAMBIO Ø mm 50

Lenti incolori in vetro.

O3388M 1 Al paio

Descrizione di riferimento vedi Art. O3388M 1

Lenti verdi DIN 5 in vetro.

O3388M 2 Al paio

3388N

SCU



Con montatura in alluminio, bordatura di morbida plastica, lenti Ø mm 50. Conforme alle vigenti norme Europee.

Con lenti incolori in carborock.

3388N Cad.

Lenti di ricambio ved. Art. O3388 A-B-L.

3388P

SCU



Descrizione di riferimento vedi Art. 3388N

Con lenti incolori in vetro temprato.

3388P Cad.

Lenti di ricambio ved. Art. O3388 A-B-L.

3388S

SCU



Descrizione di riferimento vedi Art. 3388N

Con lenti verdi DIN 5 in vetro.

3388S Cad.

Lenti di ricambio ved. Art. O3388 A-B-L.

3395

SCU



Con stanghette in speciale materiale plastico leggero, con protezione laterale. Lenti Ø mm 50. Conforme alle vigenti norme Europee.

Con lenti incolori in carborock.

3395 Cad.

Lenti di ricambio ved. Art. O3388 A-B-L.

3395 2

SCU



Descrizione di riferimento vedi Art. 3395

Con lenti verdi DIN 5 in vetro.

3395 2 Cad.

Lenti di ricambio ved. Art. O3388 A-B-L.

3396

SCU



Con lenti incolori in carborock e verdi DIN 5 RIBALTABILI, Ø mm 50.

Conforme alle vigenti norme Europee.

3396 Cad.

Lenti di ricambio ved. Art. O3388 A-B-L.



Con stanghette standard e lenti sagomate. Leggeri con protezione laterale in poliammide.
Conforme alle vigenti norme Europee.

Con lenti incolori in carborock.

3396A Cad.

LENTI DI RICAMBIO SAGOMATE

Lenti incolori in carborock.

O3396A Al paio



Descrizione di riferimento vedi Art. 3396A

Con lenti verdi DIN 5 in vetro.

3396B Cad.

LENTI DI RICAMBIO SAGOMATE

Lenti verdi DIN 5 in vetro.

O3396B Al paio



Tipo extra con lenti sagomate, robusto ed ergonomico con particolare copertura, protezione e comfort. Fessure laterali di aerazione. Regolazione dell'inclinazione frontale. Lenti in policarbonato antigraffio, aste regolabili in lunghezza.

Conforme alle vigenti norme Europee.

Con lenti incolori.

3397H Cad.



Tipo extra con lenti sagomate, robusto ed ergonomico con particolare copertura, protezione e comfort. Regolazione dell'inclinazione frontale. Lenti in policarbonato antigraffio, aste regolabili in lunghezza.

Conforme alle vigenti norme Europee.

Con lenti verdi DIN 5.

3397L Cad.



Tipo extra con stanghette e lenti sagomate. Telaio leggero e confortevole con vite centrale per facilitare e rendere sicura la sostituzione delle lenti. Protezioni laterali in nylon.

Conforme alle vigenti norme Europee.

Con lenti incolori in policarbonato.

3397M Cad.

LENTI DI RICAMBIO SAGOMATE

Lenti incolori in policarbonato per Art. 3397 M.

O3397M Al paio



Tipo con stanghette e lenti sagomate. Telaio leggero e confortevole con vite centrale per facilitare e rendere sicura la sostituzione delle lenti. Protezioni laterali in nylon.

Conforme alle vigenti norme Europee.

Con lenti incolori in vetro temprato.

3397Q Cad.

LENTI DI RICAMBIO SAGOMATE

Lenti incolori in vetro temprato per Art. 3397 Q.

O3397Q Al paio



Descrizione di riferimento vedi Art. 3397Q

Con lenti verdi DIN 5 in policarbonato.

3397R Cad.

LENTI DI RICAMBIO SAGOMATE

Lenti verdi DIN 5 in policarbonato per Art. 3397 R.

O3397R Al paio



10



3397VA SCU



Tipo per esaltare l'intensità della sensazione luminosa del raggio o del punto laser (Categoria fino a 3 A). Non proteggono dal raggio laser diretto agli occhi.

Con lenti rosse.

3397VA Cad.

MINI-LAMPADE A LED A BATTERIA (battery led mini-lamps)

3397ZA SCU CE



Prod. SCU

Tipo a luce orientabile a 360°, con 2 clips d'aggancio, particolarmente indicate per uso in combinazione con occhiali a stanghette/aste.

In ABS leggero e resistente agli urti. Con interruttore. Doppio flusso luminoso con 2 LED ultra chiari. Lunghezza mm 50. Complete di 3 batterie a bottone (Art. 3600 A) a lunga durata.

3397ZA Cad.

GUANTI DI PROTEZIONE (gloves)

3397ZT SCU CE



Prod. SCU

Tipo a 5 dita, in filo continuo di cotone a tre fili con polsino, gr. 15 c.ca.

Taglia 9. Conformi alle vigenti norme Europee.

Lungh. tot. c.ca..... mm 250

3397ZT Al paio

3397ZV SCU CE



Tipo a 5 dita, in filo continuo di cotone, con polsino elasticizzato.

Palmo puntinato in PVC per una presa più sicura.

Taglia 9. Conformi alle vigenti norme Europee.

Lungh. tot. c.ca..... mm 250

3397ZV Al paio

3398 GEDORE CE



Orig. Gedore

Classico guanto a 5 dita, da lavoro per uso universale. Versatilità ottimale, nessuna riduzione della sensibilità e massima mobilità delle dita.

Livello di prestazione 5 nella classificazione secondo EN 420/03 (valutazione da 0 a 5). Ben tollerati dalla pelle.

In robusto materiale sintetico traspirante con palmo e rinforzi nelle dita in similpelle. Elastico stringipolso.

Misura.....	Nr.	8	9	10	11	12
Taglia.....	Nr.	S	M	L	XL	XXL
Lungh. tot. c.ca.....	mm	210	215	220	225	230
Cod. fornitore.....		920 8	920 9	920 10	920 11	920 12

3398 Al paio

3398 3 SCU CE



Prod. SCU

Tipo a 5 dita, in gomma para ruvida, dorso aerato, manichetta in tessuto di cotone. Resistente al taglio e all'abrasione.

CAT. 2. Taglia 10. Conformi alle vigenti norme Europee.

Lungh. tot. c.ca..... mm 260

3398 3 Al paio



Tipo a 5 dita, con palmo salvaunghe e salvanocchie in pelle crosta, manichetta in tela.
 CAT. 1. Taglia 10. Conformi alle vigenti norme Europee.

Lungh. tot. c.ca mm 260
3398A Al paio



Tipo imbottito, per uso invernale e uso in frigoriferi a 5 dita, in poliesteri senza cuciture, interno bouclette rivestito in lattice naturale nero, rugoso.

CAT. 1. Taglia 10. Conformi alle vigenti norme Europee.

Lungh. tot. c.ca mm 260
3398B Al paio



Tipo a 5 dita, completamente in pelle crosta, con palmo rinforzato e manichetta.

CAT. 2. Taglia 10. Conformi alle vigenti norme Europee.

Lungh. tot. c.ca mm 270
3398C Al paio



Tipo fine. Accuratamente lavorato.

A 5 dita, completamente in pelle crosta di elevata qualità, con palmo rinforzato e manichetta.

CAT. 2. Taglia 10. Conformi alle vigenti norme Europee.

Lungh. tot. c.ca mm 270
3398E Al paio

Articolo in esaurimento.



Tipo a 5 dita, completamente in pelle crosta e manichetta lunga mm 150.

CAT. 2. Taglia 10.

Conformi alle vigenti norme Europee.

Lungh. tot. c.ca mm 350
3398M Al paio



Tipo fine. Accuratamente lavorato.

A 5 dita, completamente in pelle crosta di elevata qualità,

con palmo rinforzato internamente e manichetta lunga mm 150, con cinturino di chiusura.

CAT. 2. Taglia 10.

Conformi alle vigenti norme Europee.

Lungh. tot. c.ca mm 350
3398P Al paio

Articolo in esaurimento.



10



3398R

SCU



Tipo a 5 dita, con palmo, salvaunghie e salvanocchie in pezzame di pelle crosta, manichetta e dorso in tela.

CAT. 1. Taglia 10.

Conformi alle vigenti norme Europee.

Lungh. tot. c.ca..... mm 260

3398R Al paio

3398R 3

SCU



Tipo fine a 5 dita, con palmo, salvaunghie e salvanocchie in pelle fiore, manichetta e dorso in tela.

CAT. 2. Taglia 10.

Conformi alle vigenti norme Europee.

Lungh. tot. c.ca..... mm 260

3398R 3 Al paio

3398R 5

SCU



Tipo fine. Accuratamente lavorato.

A 5 dita in pelle fiore con dorso in cotone felpato, maglia stringipolso elasticizzata con chiusura a velcro.

CAT. 2. Taglia 10.

Conformi alle vigenti norme Europee.

Lungh. tot. c.ca..... mm 260

3398R 5 Al paio

3398R 7
new

SCU



Tipo leggero a 5 dita in pelle fiore, con dorso in pelle crosta. Elastico stringipolso e bordatura.

CAT. 1. Taglia 10.

Conformi alle vigenti norme Europee.

Lungh. tot. c.ca..... mm 240

3398R 7 Al paio

3398R 8

SCU



Tipo leggero a 5 dita, completamente in pelle fiore. Elastico stringipolso e bordatura.

CAT. 1. Taglia 10.

Conformi alle vigenti norme Europee.

Lungh. tot. c.ca..... mm 240

3398R 8 Al paio

3398S 2

SCU



Tipo a 5 dita, in fiore montone, dorso in maglia cotone, maglia stringipolso elasticizzata.

CAT. 2. Taglia 9.

Conformi alle vigenti norme Europee.

Lungh. tot. c.ca..... mm 240

3398S 2 Al paio



Tipo a 5 dita, leggero, aderente e confortevole.
In poliammide con rivestimento di protezione in poliuretano. Polsino elastico.
Indicati in meccanica fine, elettronica e in tutte le operazioni dove necessita una elevata destrezza della mano.

Taglia 9.

Conformi alle vigenti norme Europee.

Lungh. tot. c.ca mm 230

3398S 3

Al paio

SCU



3398S 3



Tipo a 5 dita, con polsino elastico, resistente, confortevole, che permette una presa precisa ed efficace.

Supporto di cotone rivestito di sottile strato di nitrile.

Indicati per meccanica, movimentazione e lavori con rischi di abrasione.

Taglia 10.

Conformi alle vigenti norme Europee.

Lungh. tot. c.ca mm 270

3398S 5

Al paio

SCU



3398S 5



Tipo a 5 dita, molto resistente che permette una presa sicura ed efficace.

Supporto di cotone rivestito di spesso strato di NBR blu, dorso aerato.

Indicati per meccanica pesante, movimentazione e lavori con elevati rischi di abrasione.

Taglia 10.

Conformi alle vigenti norme Europee.

Con polsino elastico.

Lungh. tot. c.ca mm 250

3398T 3

Al paio

Descrizione di riferimento vedi Art. 3398T 3

Con manichetta.

Lungh. tot. c.ca mm 250

3398T 5

Al paio

SCU



3398T 3
3398T 5



In tessuto speciale in fibra sintetica Kevlar. Ottimale resistenza al taglio e al calore discontinuo.
Indicato per la manipolazione di materiali con bordi affilati e taglienti in metallurgia, vetreria, imballaggi ecc.

Taglia 10.

Conformi alle vigenti norme Europee.

Lungh. tot. c.ca mm 260

3398V

Al paio

SCU



3398V



Tipo a 5 dita, ambidestro, aderente, usa e getta. In lattice naturale di elevata elasticità per la massima libertà di movimento della mano, bordati. Per uso universale, resistente ad alcoli, sostanze alcaline ecc. Taglia "L".

Conformi alle vigenti norme Europee.

In confezioni di 100 pz. indivisibili.

3399A

La conf.

SCU



3399A



Tipo a 5 dita, ambidestro, professionale ad alta resistenza alla perforazione.

Completamente in nitrile, antiallergici, bordati. Per uso universale, resistente ad alcoli, sostanze alcaline ecc.

Confezioni di 100 pz. indivisibili. Conformi alle vigenti norme Europee.

Taglia "M".

3399A 3

La conf.

SCU



3399A 3



10

**3399A 5** SCU CE

Tipo a 5 dita, ambidestro, professionale ad alta resistenza alla perforazione. Completamente in nitrile, antiallergici, bordati. Per uso universale, resistente ad alcoli, sostanze alcaline ecc.
 Confezioni di 100 pz. indivisibili. Conformi alle vigenti norme Europee.
 Taglia "L".

3399A 5 La conf. **3399A 7** SCU CE

Tipo a 5 dita, ambidestro, professionale ad alta resistenza alla perforazione. Completamente in nitrile, antiallergici, bordati. Per uso universale, resistente ad alcoli, sostanze alcaline ecc.
 Confezioni di 100 pz. indivisibili. Conformi alle vigenti norme Europee.
 Taglia "XL".

3399A 7 La conf. **3399B** SCU CE

Tipo a 5 dita, in lattice naturale, floccato internamente. Per uso professionale, con elevata resistenza ad una vasta gamma di prodotti chimici. Lunghezza totale mm 300 c.ca.
 Conformi alle vigenti norme Europee.
 Unica taglia (8 1/2 - 9).

3399B Al paio **3399C** SCU CE

Descrizione di riferimento vedi Art. 3399B
 Unica taglia (9 1/2 - 10).

3399C Al paio **3399D** SCU CE

Tipo a 5 dita, in nitrile, floccato internamente. Per uso professionale, con elevata resistenza ad una vasta gamma di prodotti chimici e buona resistenza agli strappi e abrasioni. Lunghezza totale mm 300 c.ca.
 Conformi alle vigenti norme Europee.
 Taglia 10.

3399D Al paio **3399E** SCU CE

Tipo a 5 dita, in PVC, impermeabile, floccato internamente. Modello con resistenza a prodotti chimici leggeri, grassi, olii, petroli ecc.
 Taglia 10. Conformi alle vigenti norme Europee.

Lungh. tot. c.ca..... mm 350

3399E Al paio **3399F** SCU CE

Tipo a 5 dita, in neoprene, elastico anche a basse temperature. Per uso industriale con elevata resistenza ad una gamma di prodotti chimici, acidi leggeri, olii, petrolii, benzine ecc..
 Buona resistenza a tagli, perforazioni, strappi, abrasioni e variazioni termiche.
 Taglia 10.

CAT.3.

Conforme alle vigenti norme Europee.

Lungh. tot. c.ca..... mm 310

3399F Al paio



Tipo a 5 dita, in neoprene di altissima qualità e a lunga durata.
 Protezione ottimale contro un'ampia gamma di sostanze chimiche e buona resistenza a tutti i rischi meccanici.
 Adatti anche per la manipolazione di liquidi caldi in operazioni discontinue.
 CAT.3. Taglia 10.
 Conforme alle vigenti norme Europee.
 Lungh. tot. c.ca mm
3399G Al paio



Con protezione anticalore. Tipo a 5 dita, in resistentissimo tessuto di fibra aramidica foderato.
 Elevatissima capacità di isolamento che ne consiglia l'uso nelle lavorazioni dove occorre la max sicurezza. Caratteristiche di protezione superiori all'amianto.
 Unica taglia (10).
 Conforme alle vigenti norme Europee EN 2443 e EN 40743XX4X - EN420.
 Resistenti a temperature fino a 350°.
 Lungh. tot. c.ca mm
3399P Al paio



Descrizione di riferimento vedi Art. 3399P
 Con manichetta lunga.
 Lungh. tot. c.ca mm
3399R Al paio



Descrizione di riferimento vedi Art. 3399P
 Con manichetta extra-lunga.
 Lungh. tot. c.ca mm
3399S Al paio

Per guanti isolati VDE ved. Art. 357 GE-F.



GREMBIULI DI PROTEZIONE (aprons)

Prod. SCU
 In cuoio crosta.
 Conforme alle vigenti norme Europee EN 470, CAT. II.
 Dimensioni mm 600x900 c.ca.
3401A Cad.



In PVC, antiabrasivo, antiacidi, antisolventi, ecc.
 Dimensioni mm 800x1100 c.ca.
3401E Cad.



10



3401P

SCU



Con protezione anticalore.

In resistentissimo tessuto di fibra aramidica, foderato, a norma CE. Elevatissima capacità di isolamento che ne consiglia l'uso nelle lavorazioni dove occorre la max sicurezza. Caratteristiche di protezione superiori all'amianto.

Conforme alle vigenti norme Europee EN 340:2003 e EN 388:2003.

Dimensioni mm 600x1000 c.ca.

3401P

Cad.

MANICOTTI DI PROTEZIONE (*oversleeves*)

3402

SCU



Prod. SCU

In cuoio crosta con elastico su entrambi i lati.

Conforme alle vigenti norme Europee EN 470, CAT. I.

Lunghezza mm 400 c.ca.

3402

Al paio

GHETTE DI PROTEZIONE (*gaiters*)

3403A

SCU



Prod. SCU

In cuoio crosta con chiusura laterale a velcro e cinghietta sotto suola.

Conforme alle vigenti norme Europee EN 470, CAT. II.

Altezza mm 300 c.ca.

3403A

Al paio

3403E

SCU



Con protezione anticalore.

In resistentissimo tessuto di fibra aramidica, foderato. Elevatissima capacità di isolamento che ne consiglia l'uso nelle lavorazioni dove occorre la max sicurezza. Caratteristiche di protezione superiori all'amianto.

Conforme alle vigenti norme Europee EN 420, CAT. I.

Altezza mm 300 c.ca.

3403E

Al paio

COPERTE ANTIFIAMMA (*fire-proof covers*)

3403E 1

SCU



Prod. SCU

Adatte per uso in molteplici settori, servono a soffocare principi di incendio e proteggersi da fonti di calore.

Costruite secondo le norme europee DIN EN 1869:2001, in pregiato tessuto in fibra di vetro.

Rivestimento su entrambi i lati. Resistenza al calore fino a 550°C.

Dimensioni mm 1200x1200.

3403E 1

Cad.

Per rilevatori di fumo ved. Art. 4475A.

GINOCCHIERE DI PROTEZIONE (*protections for knee*)

3403E 2

SCU



Prod. SCU

Tipo sufficientemente morbido ed elastico per uso universale. In materiale espanso poliuretano, colore giallo ad alta visibilità. Nuovo ed efficace sistema di fermo a cinturini.

Certificate secondo le norme DIN EN 14404.

3403E 2

Al paio



Tipo rinforzato e confortevole per uso universale, in officina, giardinaggio, ecc. In materiale espanso poliuretano. Con cinturino di fermo regolabile.

Certificate secondo le norme DIN EN 14404.

3403E 3 Al paio

SCU **CE** **3403E 3**



Tipo per uso in edilizia (posatori di pavimenti), in officina, carpenteria e industria pesante, ecc. In materiale plastico, robusto con soffietto a 4 pieghe che garantisce un'ottima flessibilità del ginocchio. Con 2 cinturini di fermo. Certificate secondo le norme DIN EN 14404.

3403E 9 Al paio

SCU **CE** **3403E 9**



Tipo per uso in edilizia (posatori di pavimenti), in officina, carpenteria. In robusto polietilene con un particolare snodo che permette un ottimale movimento del ginocchio. Il profilo ampio garantisce una protezione notevole dell'articolazione del ginocchio anche in situazioni estreme. Con 2 cinturini di fermo.

Certificate secondo le norme DIN EN 14404.

3403E 11 Al paio

SCU **CE** **3403E 11**



Tipo a cassetta per uso universale, di buon comfort e tenuta. In robusta gomma a forte spessore. Con 2 cinturini di fermo.

Certificate secondo le norme DIN EN 14404.

3403E 14 Al paio

SCU **3403E 14**



Tipo a cassetta per uso in edilizia (posatori di pavimenti), cantieri stradali, industria leggera e pesante. In robustissima gomma elastica a forte spessore per la massima protezione del ginocchio al calore fino a 80°C e all'umidità. Con 2 cinturini di fermo. Certificate secondo le norme DIN EN 14404.

3403E 17 Al paio

SCU **CE** **3403E 17**



Tipo per uso in edilizia (posatori di pavimenti), cantieri stradali, industria leggera e pesante. In robustissima gomma elastica con soffietto e 4 pieghe che garantisce la massima flessibilità del ginocchio. Con 2 cinturini di fermo. Certificate secondo le norme DIN EN 14404.

3403E 19 Al paio

SCU **CE** **3403E 19**





3403E 21 SCU
new



Tipo universale per la massima protezione e comfort del ginocchio. Con supporto a nido d'ape flessibile, a cuscino d'aria, resistente, con elevato assorbimento agli urti e mobilità elevatissima. Insetto supplementare in gel di silicone morbido, di elevata qualità, ergonomico, resistente all'umidità, peso ridotto, lavabile, antiscivolo da poter essere utilizzato su qualsiasi superficie e con elevata resistenza alla foratura. Con 2 ampi cinturini di fermo. Certificate secondo le norme DIN EN 14404.

3403E 21	Al paio	<input type="text"/>
-----------------	---------	----------------------

Per tappetini salva-ginocchia ved. Art. 2227 B 3 a 2227 B 3L.

STIVALI IMPERMEABILI (waterproof boots)

3403EL SCU
new



Prod. SCU

Calzature da lavoro adatte per tutte le situazioni dove necessiti la totale impermeabilità dei piedi. In PVC e fodera interna in nylon. Suola in carrarmato nera, antistatica, antiscivolo, resistente agli oli e carburanti.

Conforme alle vigenti norme Europee CE EN 20347. Altezza metà polpaccio.

Nr.....	39	40	41	42	43	44	45
3403EL	Al paio						

3403EM SCU
new



Descrizione di riferimento vedi Art. 3403EL

Conforme alle vigenti norme Europee CE EN 347. Altezza al ginocchio.

Nr.....	39	40	41	42	43	44	45
3403EM	Al paio						

3403ES SCU



TIPO DI SICUREZZA

Calzature da lavoro adatte per tutte le situazioni dove necessiti protezione totale e impermeabilità dei piedi.

In speciale PVC, con puntale e lamina antiperforazione in acciaio, fodera interna in nylon. Suola in carrarmato nera, antistatica, antiscivolo, resistente agli oli e carburanti.

Conforme alle vigenti norme Europee CE EN ISO 20345.

Categoria di sicurezza S 5.

Nr.....	39	40	41	42	43	44	45
3403ES	Al paio						

Per stivali isolati VDE ved. Art. 357 GP.

10



CALZATURE DI PROTEZIONE (shoes)

Prod. SCU

Calzature antinfortunistiche da lavoro, adatte per impiego universale. Con puntale in acciaio (tranne Art. 3403 MR) con resistenza fino a J 200, suola in poliuretano ad alta densità, con lamina in acciaio (tranne Art. 3403 MA e MR) antiperforazione, grande flessibilità, antistatica, antiscivolo, resistente agli oli e idrocarburi. Soletta anatomica, estraibile, antibatterica e antimicotica. Conformi alle vigenti norme Europee EN 345.

Tipo basso, leggero, in pelle scamosciata, con fori di aerazione.

Categoria di sicurezza S1P.

Nr.		39	40	41	42	43	44	45
3403F	Al paio							

Ad esaurimento scorte diventano di colore GRIGIO.

SCU



3403F



CE

Descrizione di riferimento vedi Art. 3403F

Tipo basso, in pelle nera.

Categoria di sicurezza S1P.

Nr.		39	40	41	42	43	44	45
3403L	Al paio							

SCU



3403L



CE

Descrizione di riferimento vedi Art. 3403F

Tipo alto, in pelle nera.

Categoria di sicurezza S1P.

Nr.		39	40	41	42	44	45
3403M	Al paio						

SCU



3403M



CE

10

Descrizione di riferimento vedi Art. 3403F

Tipo basso, leggero, in pelle scamosciata, con fori di aerazione, particolarmente confortevole, elegante, con suola a grande resistenza all'abrasione, fodera traspirante e imbottita.

Categoria di sicurezza S1P.

Nr.		39	40	41	42	43	44	45
3403MA	Al paio							

SCU



3403MA



CE

**3403MC** 

CE

Descrizione di riferimento vedi Art. 3403F

Tipo basso, senza stringhe, pratico, leggero, in pelle scamosciata e inserti in Lycra®, confortevole a punta larga, elegante, fodera traspirante e imbottita.

Categoria di sicurezza S1P.

Nr.....	39	40
3403MC	Al paio	

Articolo in esaurimento.

3403ME 

CE

Descrizione di riferimento vedi Art. 3403F

Tipo basso, pratico, in pelle scamosciata e inserti in cordura, confortevole a punta larga, elegante, fodera traspirante e imbottita.

Categoria di sicurezza S1P.

Nr.....	39	40	41	42	43	44	45
3403ME	Al paio						

3403MG 

CE

Descrizione di riferimento vedi Art. 3403F

Tipo alto, pratico, protettivo, in pelle scamosciata e inserti in cordura, confortevole a punta larga, elegante, fodera traspirante e imbottita.

Categoria di sicurezza S1P.

Nr.....	39	40	41	42	43	44	45
3403MG	Al paio						

3403MR 

CE

Descrizione di riferimento vedi Art. 3403F

Tipo alto per saldatori con protezione supplementare del metatarso, suola in gomma nitrilica, resistente al calore fino a 300°C. In pelle, con grande imbottitura a livello del malleolo e filamento rapido.

Categoria di sicurezza S3 (esclusa Nr. 39 categoria di sicurezza S1P).

Nr.....	39	40	41	42	43	44	45
3403MR	Al paio						



Descrizione di riferimento vedi Art. 3403F

Tipo basso, in pelle nera, confortevole, con suola a grande resistenza all'abrasione, fodera traspirante e imbottita.

Categoria di sicurezza S3.

Nr.....		39	40	41	42	43	44	45
3403MT	Al paio							

SCU

3403MT



Descrizione di riferimento vedi Art. 3403F

Tipo alto, protettivo, in pelle nera, confortevole, con suola a grande resistenza all'abrasione, fodera traspirante e imbottita.

Categoria di sicurezza S3.

Nr.....		39	40	41	42	43	44	45
3403MV	Al paio							

SCU

3403MV



Calzature antinfortunistiche da lavoro, per uso indoor, ideali per lavori di magazzino. Con puntale in materiale composito (non metallico) ad alta resistenza, in pelle scamosciata con imbottitura al malleolo per il massimo comfort e fodera interna in poliesteri con lavorazione a nido d'ape. Suola in poliuretano ad alta densità, grande flessibilità, antistatica, altamente isolante, antiscivolo, resistente agli oli e idrocarburi. Soletta anatomica, estraibile, antibatterica e antimicotica.

Certificate secondo le norme DGUV 112-191.

Categoria di sicurezza S1P.

Nr.....		39	40	41	42	43	44	45
3403MZ	Al paio							

SCU

3403MZ

new



Descrizione di riferimento vedi Art. 3403MZ

Tipo a scarponcino con chiusura a zip per una calzatura facilitata.

Nr.....		39	40	41	42	43	44	45
3403MZA	Al paio							

SCU

3403MZA

new



IMBUTI IN POLIETILENE (funnels)

Prod. SCU

In materiale antiacido, infrangibile, con foro per aggancio.

Provisti di filtro intercambiabile.

Tipo normale.

Ø.....	mm	100	120	140	210	250	300
Ø imbocco ca.....	mm	13	15	13	21	28	28
3403P	Cad.						

SCU

3403P



10



3403R

SCU



Descrizione di riferimento vedi Art. 3403P

Tipo con prolunga flessibile lunghezza mm 400. Diametro mm 205. Ø imbocco ca. mm 19.

3403R Cad.

3403S

SCU



Descrizione di riferimento vedi Art. 3403P

Tipo con prolunga flessibile lunghezza mm 400 e terminale a 3 gradini per benzina verde. Diametro mm 210. Ø imbocco ca. mm 12 - 20 - 28.

3403S Cad.

3403T

SCU

In materiale antiacido, infrangibile.
Provvisi di filtro intercambiabile.

Tipo con piega laterale, bordo di contenimento e impugnatura. Diametro mm 190. Lunghezza totale mm 400. Ø imbocco ca. mm 26.

3403T Cad.

3404

SCU

Tipo pesante, combinato con prolunga flessibile smontabile e becco fisso.
Con coperchio e tappo di chiusura sul terminale della prolunga.
Bordo anti-spruzzo, filtro incorporato. Ø imbocco ca. mm 26.

Ø.....	mm	180	220
3404	Cad.	<input type="text"/>	<input type="text"/>

IMBUTI INOX (inox funnels)

3404N

SCU

INOX



Prod. SCU

Tipo in lamiera pesante in acciaio inossidabile 18/10 AISI 304, con becco fisso e impugnatura.
Senza filtro.

Ø.....	mm	200	240	300
Ø imbocco ca.	mm	20	24	30
3404N	Cad.	<input type="text"/>	<input type="text"/>	<input type="text"/>

3404P

SCU

INOX



Tipo in lamiera pesante in acciaio inossidabile 18/10 AISI 304, con prolunga flessibile, antigelo, atossica e impugnatura.

Senza filtro.

Ø.....	mm	200	240	300
Ø imbocco ca.	mm	16	16	18
3404P	Cad.	<input type="text"/>	<input type="text"/>	<input type="text"/>

Filtri per Art. 3404 N-P tutte le misure.

03404P Cad.



CILINDRI GRADUATI PER MISURE DI LIQUIDI (graduated measuring cylinders)

Prod. SCU

In polipropilene trasparente infrangibile, con base d'appoggio allargata. Graduati con tacche di riferimento indelebili, tolleranza ISO 6706. Idonei al contatto alimentare, resistente a diverse sostanze chimiche. Autoclavabili. Possibilità di sterilizzazione mediante radiazioni.

Capacità.....	ml	100	250	500	1000	2000
Suddivisione scala.....	ml	10	20	50	100	200
Ø x altezza.....	mm	31x248	42x315	55x361	66x440	84x532
3404R	Cad.					

SCU



3404R

CONTENITORI PER MISURE E TRAVASI DI LIQUIDI (measuring buckets)

Prod. SCU

In polietilene semi-trasparente antiacido e infrangibile, con misura del livello. Con impugnatura. Non bollati, solo per uso proprio.

Capacità.....	l	0,5	1	3	5	
Suddivisione scala.....	l	1/5- 1/4	2/5-1/2	0,1	0,25	0,5
3404T	Cad.					

SCU



3404T

In polietilene antiacido e infrangibile, con misura del livello. Con impugnatura. Non bollati, solo per uso proprio.

Capacità.....	l	1	2	3	5
3405A	Cad.				

SCU



3405A

Pruglie flessibili complete di filtro per Art. 3405 Ax1-2-3-5.

O3405A	Cad.	
---------------	-------------	--

Tipo pesante, in polietilene antiacido e infrangibile, con misura del livello in rilievo. Base larga di grande stabilità. Ampia e pratica impugnatura, coperchio, tubo flessibile, con tappo di chiusura. Non bollati, solo per uso proprio.

Capacità.....	l	1	2	5
3405C	Cad.			

SCU



3405C

Orig. Samoa-Hallbauer

In lamiera, con impugnatura e misura del livello piombata. Non bollati, solo per uso proprio.

Capacità.....	l	1	2
3405GE	Cad.		



3405GE

CONTENITORI INOX PER MISURE E TRAVASI DI LIQUIDI (inox measuring buckets)

Prod. SCU

Tipo in lamiera pesante in acciaio inossidabile 18/10 AISI 304, con becco, impugnatura, bordi e fondo rinforzati.

Non bollati, solo per uso proprio.

Capacità.....	l	3	5	10
3405M	Cad.			

SCU

INOX

3405M



10



3405P

SCU

INOX



2

5

10

Tipo in lamiera pesante in acciaio inossidabile 18/10 AISI 304, a imbuto, impugnatura, bordi e fondo rinforzati.

Non bollati, solo per uso proprio.

Capacità	l	2	5	10
3405P	Cad.			

3405R

SCU

INOX



2

5

Tipo in lamiera pesante in acciaio inossidabile 18/10 AISI 304, a imbuto con prolunga flessibile antigelo, atossica, impugnatura, bordi e fondo rinforzati.

Non bollati, solo per uso proprio.

Capacità	l	2	5
3405R	Cad.		

TANICHE (cans)

3405T

SCU



Prod. SCU

Tipo pesante, robusto in materiale plastico, infrangibile. Omologati RID/ADR, non bollati solo per uso proprio. Completo di travasatore e tappo a tenuta.

Capacità	l	5	10	20
3405T	Cad.			

Articolo in esaurimento.

3405V

new

SCU

CE



Tipo professionale in POLIETILENE RINFORZATO AD ALTA DENSITA' (HDPE), infrangibile, conforme alle direttive UN 96/49/CE, adatte anche per il trasporto di liquidi infiammabili via terra (strade e ferrovia), via mare e via aerea.

Completo di boccaglio travasatore indeformabile e robusto tappo zigrinato completo di anello di rinforzo per evitare qualsiasi fuoriuscita di liquido. Grande maniglia di trasporto rinforzata.

Capacità	l	5	10	20
Dimensioni.....	cm	23x12x24	26x16x29	35x20x40
Peso	Kg	0,49	0,68	1,2
3405V	Cad.			

3405Z

new

SCU

CE



Tipo professionale di altissima qualità in METALLO rinforzato, conforme alle direttive UN 96/49/CE, adatte anche per il trasporto di liquidi infiammabili via terra (strade e ferrovia), via mare e via aerea.

Chiusura ermetica con perno di sicurezza metallico. Verniciatura a polvere RAL 6003 (verde), integrale esterna/interna. Robusta maniglia di struttura proporzionata al peso trasportabile. Senza boccaglio.

Capacità	l	5	10	20
Dimensioni.....	cm	31,5x12,7x24,8	40x14x29,6	46,8x16,6x36,8
Peso	Kg	1,8	2,6	3,8
3405Z	Cad.			



Boccaglio opzionale, per taniche metalliche Art. 3405 Z 5-10-20, con corpo in metallo rigido verniciato a polvere RAL 6003 (verde), più becco flessibile in gomma. Completo di guarnizione per una tenuta stagna.

3405ZA Cad.



3405ZA
new

OLIATORI CONTAGOCCE (drop oilers)

Prod. SCU

Corpo in ottone nichelato, serbatoio in plexiglass, perno filettato.

Grandezza		42	54	62	80	80A	105
Ø corpo	mm	42	54	62	80	80A	105
Filettatura perno	G	1/4	1/4	3/8	3/8	3/8	3/8
Capacità	cm3	35	75	150	250	450	750
3406A	Cad.	<input type="text"/>	<input type="text"/>	<input type="text"/>	<input type="text"/>	<input type="text"/>	<input type="text"/>

Serbatoi di ricambio a richiesta.

SCU



3406A

OLIATORI A STILO (oil pens)

Prod. SCU

Tipo a penna in materiale sintetico e serbatoio trasparente. Pulsante dosatore, clip, cannuccia in ottone e cappuccio salvagoccia. Per l'ottimale dosatura di piccole quantità d'olio. Capacità g 5. Lunghezza mm 140.

3407D Cad.

SCU



3407D

OLIATORI (plastic oilers)

Prod. SCU

Con serbatoio, canna e tappino in polietilene flessibile, resistente all'olio ed agli acidi leggeri.

Capacità..... ml 25
3407M Cad.

SCU



3407M

Descrizione di riferimento vedi Art. 3407M

Capacità..... ml 60
3407P Cad.

SCU



3407P

Descrizione di riferimento vedi Art. 3407M

Capacità..... ml 80
3407R Cad.

SCU



3407R

Serbatoio in polietilene flessibile, trasparente, inattaccabile da olii e acidi leggeri.

Con canna in ottone fissa.

Capacità..... ml 125 250 500
3408 Cad.

SCU



3408

10



3408A SCU



Descrizione di riferimento vedi Art. 3408

Con canna in plastica fissa.

Capacità	ml	125	250	500
3408A	Cad.			

3408C SCU



Descrizione di riferimento vedi Art. 3408

Con canna in ottone retrattile, valvola a vite.

Capacità	ml	125	250	500
3408C	Cad.			

SPRUZZETTE (sprayers)

3409 SCU



Prod. SCU

Serbatoio e canna in polietilene flessibile trasparente. Per acidi leggeri, acqua distillata in laboratori chimici, autorimesse.

Capacità	ml	250	500	1000
3409	Cad.			

SPRUZZETTE NEBULIZZATRICI (mist sprayers)

3410E SCU



Prod. SCU

Tipo professionale.

Pompa nebulizzatrice per olii leggeri, gasolio e prodotti detergenti, (non acidi). Becco con ugello regolabile. Serbatoio in polietilene.

Capacità	ml	500
3410E	Cad.	

3410F SCU



Descrizione di riferimento vedi Art. 3410E

Capacità

ml 1000

3410F	Cad.	
--------------	-------------	--

3410L SCU

Descrizione di riferimento vedi Art. 3410E

Con ghiera in ottone guarnizione in Viton, per liquidi con componenti acidi, moderatamente aggressivi.

Capacità	ml	1000
3410L	Cad.	

3410P SCU

Tipo industriale.

Modello a pressione con pompa nebulizzatrice di grande portata, guarnizione in Viton, per olii leggeri, gasolio e prodotti detergenti (non acidi).

Becco con ugello regolabile e getto in ottone.

Robusto serbatoio in polietilene, graduato con base d'appoggio.

Capacità	ml	1250
3410P	Cad.	

826

10



Descrizione di riferimento vedi Art. 3410P

Capacità.....	ml	2200
3410R	Cad.	<input type="text"/>

SCU



3410R

Tipo industriale.

Modello di grande portata, a pressione, con pompa nebulizzatrice di elevata portata, guarnizione in Viton e lancia con tubo (lunghezza m 1,75).

Per olii leggeri, gasolio prodotti detergenti e chimici (non acidi).

Doppia posizione del grilletto per spruzzo continuo o intermittente.

Becco con ugello regolabile. Robusto serbatoio in polietilene, graduato, con base d'appoggio, valvola di sicurezza e cinghia.

Capacità.....	l	5
3410T	Cad.	<input type="text"/>

SCU



3410T

OLIATORI IN PLASTICA (oil squirt cans)

Prod. SCU

Serbatoio in plastica indeformabile. Pompa in plastica stabilizzata, canna verticale flessibile.

Capacità.....	ml	150	250
3411	Cad.	<input type="text"/>	<input type="text"/>

SCU



3411

Serbatoio in plastica indeformabile. Pompa in plastica stabilizzata, canna orizzontale, svitabile. Con canna rigida.

Capacità.....	ml	200	300	500	700
3415A	Cad.	<input type="text"/>	<input type="text"/>	<input type="text"/>	<input type="text"/>

Canna rigida di ricambio (per tutte le capacità), per Art. 3415 A.

O3415A	Cad.	<input type="text"/>
---------------	------	----------------------

SCU



3415A

Descrizione di riferimento vedi Art. 3415A

Con canna flessibile.

Capacità.....	ml	200	300	500	700
3415B	Cad.	<input type="text"/>	<input type="text"/>	<input type="text"/>	<input type="text"/>

Canna flessibile di ricambio (per tutte le capacità), per Art. 3415 B.

O3415B	Cad.	<input type="text"/>
---------------	------	----------------------

SCU



3415B

OLIATORI IN METALLO (oil squirt cans)

Prod. SCU

Tipo con canna orizzontale, svitabile. Serbatoio in robusta lamiera smaltata, pompa in ottone.

Con canna rigida.

Capacità.....	ml	200	300	500	700
3416A	Cad.	<input type="text"/>	<input type="text"/>	<input type="text"/>	<input type="text"/>

Canna rigida di ricambio (per tutte le capacità), per Art. 3416 A.

O3416A	Cad.	<input type="text"/>
---------------	------	----------------------

SCU



3416A

10



3416B



Descrizione di riferimento vedi Art. 3416A

Con canna flessibile.

Capacità.....	ml	200	300	500	700
3416B	Cad.				

Canna flessibile di ricambio (per tutte le capacità), per Art. 3416 B.

O3416B	Cad.	
---------------	------	--

SIRINGHE PER OLIO E PETROLIO (oil/petrol syringes)

3418GA



Orig. Samoa-Hallbauer

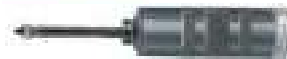
Tipo a pressione, sistema a pistone rientrante. Corpo in metallo.

Capacità g 180.

Con testina svasata.

3418GA	Cad.	
---------------	------	--

3418GB



Descrizione di riferimento vedi Art. 3418GA

Con testina a punta.

3418GB	Cad.	
---------------	------	--

3419G



Tipo in acciaio pesante, zincato. Con canna rigida.

Capacità..... ml **250** **500** **1000**

Ø corpo..... mm 55 55 55

3419G	Cad.			
--------------	------	--	--	--

Prolunga flessibile (per tutte le capacità), per Art. 3419 G.

O3419G	Cad.	
---------------	------	--

3420



Prod. SCU

Tipo in ottone con canna rigida.

Capacità..... ml **250** **500**

Ø corpo..... mm 40 50

3420	Cad.		
-------------	------	--	--

3421C



Tipo in robusto materiale sintetico con canna flessibile.

Capacità..... ml 500

3421C	Cad.	
--------------	------	--

3421G



Orig. Samoa-Hallbauer

Tipo a doppio effetto simultaneo di riempimento e svuotamento. In acciaio pesante, zincato. A doppia valvola e 2 canne flessibili lunghezza mm 500 ciascuna.

Capacità..... ml 500

Ø corpo..... mm 55

3421G	Cad.	
--------------	------	--

COMPRESSORI A LEVA PER OLIO (lever oil guns)

3421GT



Orig. Samoa-Hallbauer

Per olio. Tipo professionale, corpo in acciaio, costruito secondo le norme DIN 1283 con approvazione "TÜV" - "GS". Capacità ml 500. Attacco filettato M 10x1. Senza flessibili e testine. Pressione d'uso 400 bar.

In scatola cartone.

3421GT	Cad.	
---------------	------	--

Flessibili e testine ved. Art. 3425.



POMPE DI TRAVASO A MANO PER OLII (pouring of oil system)

Prod. SCU

Tipo manuale, con serbatoio. Adatte per il travaso di olii, olii per cambio e differenziale. Pompa a leva, con tubo di gomma lungh. m 2 c.ca. e becco.

Capacità serbatoio.....	Kg	12	16
3422A	Cad.		



3422A

POMPE DI TRAVASO AD ARIA COMPRESA PER OLII (pneumatic oil pumps)

Prod. SCU

Tipo con motore ad aria compressa, ad alte prestazioni. Adatti per il travaso di olii, olii per cambio, differenziale e gasolio. In materiale antiruggine e guarnizioni antilogoramento. Rapporto di compressione della pompa 1:3. Pressione massima 8 bar (Atm). Portata massima l/min 14. Attacco aria compressa diametro G 1/4". Ghiera di fissaggio con filetto G 2". Pistola con canna rigida e tubo di travaso lunghezza m 3. Tubo di pescaggio rigido con filtro. Senza carrello e fusto.

Per contenuto fusti da	l	60	220
Lungh. max tubo pescaggio	mm	730	940
3422E	Cad.		

Carrelli portafusti per Art. 3422 E 60-220.

Per contenuto fusti da.....	l	60	220
O3422E	Cad.		



3422E



POMPE DI ESTRAZIONE OLIO (oil extractor pumps)

Prod. SCU

Tipo manuale, con serbatoio. Adatte per estrarre olii esausti da motori di veicoli, da motori marini, motori di macchine utensili, statiche ecc..

Pompa a stantuffo con impugnatura, tubo in materiale sintetico lungh. m 1 ca. e 2 sondini flessibili, Ø mm 6 e 8, lungh. totale m 1 cadauno. Capacità serbatoio lt 6,5.

3422H	Cad.	
--------------	------	--



3422H

SIRINGHE A PRESSIONE CON GRASSO (push-type guns with grease)

Orig. Samoa-Hallbauer

Tipo a pressione, sistema a pistone rientrante, completo di 1 cartuccia Art. 3424 C 100 da avvitare all'interno del cappuccio in alluminio formando un corpo unico e solido. Si ottiene così un sistema di ingrassaggio rapido nella disponibilità di grasso e pulito per le mani dell'operatore. Siringa con testina svasata-universale. Capacità g 100.

3422P	Cad.	
--------------	------	--



3422P

Descrizione di riferimento vedi Art. 3422P

Siringa con testina a punta. Capacità g 100.

3422R	Cad.	
--------------	------	--



3422R

SIRINGHE A PRESSIONE PER GRASSAGGIO (push-type grease guns)

Prod. SCU

Di piccole dimensioni. Tipo a pressione, sistema a pistone rientrante.

Corpo in materiale sintetico.

(La capacità g 60 é Orig. Hallbauer).

Siringa con testina svasata.

Capacità.....	grammi	60	100	150
3422S	Cad.			



3422S

Descrizione di riferimento vedi Art. 3422S

Siringa con testina a punta.

Capacità.....	grammi	60	100	150
3422T	Cad.			



3422T

Per cartucce di grasso, solo per Art. 3422 S-Tx60 ved. Art. 3424 C 60.

10



3423A



Tipo a pressione, sistema a pistone rientrante.
Corpo in metallo.

Capacità g 200. Con testina Art. 3425 E.

3423A Cad.

3423B



Descrizione di riferimento vedi Art. 3423A
Capacità g 200. Con testina Art. 3425 A.

3423B Cad.

3423GA



Orig. Samoa-Hallbauer

Tipo professionale.

Capacità g 340. Con testina svasata.

3423GA Cad.

Articolo in esaurimento.

3423GB



Descrizione di riferimento vedi Art. 3423GA

Capacità g 340. Con testina a punta.

3423GB Cad.

Articolo in esaurimento.

COMPRESSORI A LEVA PER CARTUCCE GRASSO AVVITABILI (high pressure lever grease guns for screw-in cartridges)

3423GBF



Orig. Samoa-Hallbauer

Tipo professionale a pistola utilizzabile con CARTUCCE AVVITABILI Art. 3423 GBM, per un ingrassaggio rapido, semplice e pulito. Con possibilità di regolazione di maggiore pressione o maggiore portata. Con canna flessibile professionale lung. mm 300 e testina a 4 griffe di elevata qualità. Corpo in acciaio e leva zincata per uso con una sola mano, bloccabile.

Forniti senza cartucce.

3423GBF Cad.

3423GBM



Grasso universale al LITIO di alta qualità in pratiche CARTUCCE AVVITABILI da usare in combinazione con i compressori a leva Art. 3423 GBF.

Temperatura di esercizio da -30°C a +120°C.

Sistema automatico di compattamento del grasso durante l'erogazione.

Capacità gr. 500, Ø mm 53.

3423GBM Cad.

Adattatore per riempire di grasso le cartucce Art. 3423 GBM, svuotate, con le pompe di riempimento grasso Art. 3426 GE 10-20-25-50.

O3423GBM Cad.

Per cartucce di grasso ad inserimento nel serbatoio dei compressori ved. Art. 3424 C - 3424 D.

COMPRESSORI A LEVA PER GRASSAGGIO (high pressure lever grease guns)

3423GC



Orig. Samoa-Hallbauer

Tipo a pistola, con canna rigida e testina universale. Utilizzabili con una sola mano, per ingrassare in spazi ristretti. Attacco con filettatura M 10x1.

Art. 3423 GCx500 può essere riempito di grasso sfuso con le pompe Art. 3426 GE.

Gli Art. 3423 GCx100-150-500 possono utilizzare le cartucce di grasso Art. 3424 Cx60-100-400.

Capacità grammi **100** **150** **500**

Grasso per pompata cc 0,2 0,4 0,8

3423GC Cad.

Solo la capacità grammi 150 viene fornita con 2 cartucce di grasso di corredo.

3423GD



Per grasso. Tipo professionale corpo in acciaio.

Costruito secondo le norme DIN 1283 con approvazione "TÜV" - "GS"(solo grammi 500).

Avanzamento automatico del grasso sfuso o in cartucce.

Con valvola di sfianto.

Possibilità di riempimento automatico del grasso, sfuso, mediante pompe Art. 3426 GE.

Attacco filettato M 10x1. Senza flessibili e testine. Pressione d'uso 400 bar (Atm).

In scatola di cartone.

Capacità grammi **500** **600**

3423GD Cad.

Per cartucce grasso ved. Art. 3424 Cx400.

Flessibili e testine ved. Art. 3425.



COMPRESSORI A LEVA PER GRASSAGGIO IN SET (high-pressure lever grease guns in set)

Orig. Samoa-Hallbauer

Assortimento composto da:
 1 compressore Art. 3423 GDx500
 1 raccordo flessibile Art. 3425 Mx300
 1 testina a 4 griffe Art. 3425 A
 In scatola cartone.

3423GE Cad.



3423GE



COMPRESSORI A LEVA PER GRASSAGGIO (high pressure lever grease guns)

Prod. SCU

Per grasso. Corpo in acciaio. Avanzamento automatico del grasso sfuso o in cartucce.
 Con valvola di sfiato. Possibilità di riempimento automatico del grasso sfuso, mediante pompe
 Art. 3426 GE. Attacco filettato M 10x1.
 Senza flessibili e testine.

Capacità.....	grammi	300	500	750	1000
Ø corpo	mm	45	56,5	56,5	56,5
3423H	Cad.	<input type="text"/>	<input type="text"/>	<input type="text"/>	<input type="text"/>

Cartucce grasso per g 500 ved. Art. 3424 Cx400.
Cartucce grasso per g 750-1000 ved. Art. 3424 Cx600.
Flessibili e testine ved. Art. 3425.



3423H



COMPRESSORI A LEVA PER GRASSAGGIO IN SET (high-pressure lever grease guns in set)

Prod. SCU

Assortimento composto da:
 1 compressore Art. 3423 Hx500
 1 raccordo flessibile Art. 3425 Lx300
 1 testina a 4 griffe Art. 3425 A
 In scatola cartone.

3423L Cad.



3423L



COMPRESSORI A LEVA PER GRASSAGGIO (high pressure lever grease guns)

Prod. SCU

Tipo con ottimale rapporto qualità/prezzo.
 Per grasso. Corpo in acciaio. Verniciatura opaca antiscivolo.
 Avanzamento automatico del grasso sfuso o in cartucce mediante leva sovradimensionata. Con
 valvola di sfiato.
 Possibilità di riempimento automatico del grasso sfuso mediante pompe Art. 3426GE.
 Attacco filettato M10x1. Senza flessibili e testine.

Capacità.....	grammi	500
Ø corpo	mm	56,5
3423LE	Cad.	<input type="text"/>

Per cartucce grasso ved. Art. 3424 Cx400.
Flessibili e testine ved. Art. 3425.



3423LE



COMPRESSORI A LEVA PER GRASSAGGIO CON MANOMETRO (high-pressure lever grease guns with manometer)

Orig. Samoa-Hallbauer

Per grasso. Tipo industriale corpo in acciaio. Con manometro fino a 400 bar. Avanzamento
 automatico del grasso sfuso o in cartucce. Con valvola di sfiato. Possibilità di riempimento
 automatico del grasso, sfuso, mediante pompe Art. 3426 GE. Attacco filettato G 1/8. Senza
 canne, flessibili e testine. Pressione d'uso 400 bar (Atm). In scatola di cartone.

Capacità.....	grammi	500
3423MG	Cad.	<input type="text"/>

Per cartucce grasso ved. Art. 3424 Cx400.

Canna rigida, attacco filettato G 1/8, lunghezza mm 150,
 completa di testina a 4 griffe, professionale, per Art. 3423 MG.

O3423MG 1 Cad.

Flessibile in gomma, attacco filettato G 1/8, rinforzato, lunghezza mm 300,
 completo di testina a 4 griffe, professionale, per Art. 3423 MG.

O3423MG 2 Cad.



3423MG



10

**POMPE INGRASSAGGIO AD ARIA COMPRESSA** (compressed air automatic high-pressure grease guns)**3423S****SCU****Prod. SCU**

Tipo per grasso sfuso o cartucce Art. 3424 Cx600.
 Avanzamento automatico del grasso. Capacità g 750.
 Erogazione Atm 400. Pressione d'uso Atm 6. Corredata di valvola di sfiato.
 Attacco a innesto per rubinetto rapido.
 Con flessibile e testina. Attacco filettato M 10x1.

3423SCad. **3423T****SCU**

Tipo per grasso sfuso con serbatoio in acciaio.
 Avanzamento e spinta automatica del grasso. Capacità g 1000.
 Erogazione Atm 400. Pressione d'uso Atm 6. Corredata di valvola di sfiato.
 Attacco rapido unificato.
 Con flessibile e testina. Attacco filettato M 10x1.

3423TCad. **POMPE INGRASSAGGIO A BATTERIA** (battery grease guns)**3423ZP**
new

Tipo professionale con funzionamento a batteria a 18 V - 1,5 Ah al litio (Li-on), staccabile e ricaricabile. Pompa a grande prestazione (c.ca 70 g/min.) ideale per ingrassare in posti critici, senza aria compressa o elettricità. Per grasso sfuso o cartucce Art. 3424 Cx400. Avanzamento automatico del grasso. Capacità g 430. Tempo di ricarica della batteria da scarica 60 minuti c.ca. Fornite in valigetta di plastica complete di 1 batteria, carica-batteria, flessibile lunghezza mm 1000, testina professionale a 4 griffe.

3423ZPCad. **Batterie, flessibili e testine di ricambio fornibili a richiesta.****18V**

10



CARTUCCE DI GRASSO (grease)

Prod. SCU

Grasso universale al LITIO di alta qualità in pratiche cartucce. Temperatura d'esercizio da -30°C a +120°C.

Grandezza	60	100	
Capacità.....	60 cc	100 g	
Ø.....	mm	-	-
Adatte per compressori Art.	3422Sx60 - 3422Tx60 - 3423GCx100	3422P - 3422R - 3423GCx150	
3424C	Cad.		
Grandezza	400	600	
Capacità.....	400 g	600 cc	
Ø.....	mm	53	53
Adatte per compressori Art.	3423GC - 3423GD - 3423GE - 3423Hx500	3423Hx750/1000 - 3423S	
	- 3423L - 3423LE - 3423MG - 3423ZG		
3424C	Cad.		



3424C



Unità cartone Art. 3424 C 400 = 12 pz./ Art. 3424 C 600 = 15 pz.

Orig. Samoa-Hallbauer

Grasso al LITIO di elevatissima qualità, con ottima resistenza agli attriti meccanici e alle alte pressioni. Notevole resistenza alla corrosione e all'ossidazione. In pratica cartuccia. Temperatura d'esercizio da -30°C a +130°C (punto goccia maggiore di 180°C).

Capacità.....	grammi	400
Ø.....	mm	53
Adatte per compressori Art.		3423GC - 3423GD - 3423GE - 3423Hx500 - 3423L - 3423LE - 3423MG - 3423ZG



3424D

new



3424D

Cad.

Per cartucce di grasso avvitabili al compressore Art. 3426 GBF ved. Art. 3423 GBM.

INGRASSATORI (fittings)

Prod. SCU

In ottone. Tipo a coperchio con vite, mod. STAUFFER.

Grandezza	1	2	3
Attacco filetto	Gas 1/8	1/4	1/4
Ø corpo	mm 17	20	31
3424E	Cad.		



3424E



Prolunghe per ingrassatori mod. STAUFFER Art. 3424 E.

Grandezza	1	2
Lungh. totale	mm 120	120
Attacco filetto	Gas 1/8	1/4
3424EP	Cad.	



3424EP



Orig. Samoa-Hallbauer

In acciaio speciale temprato ANTIRUGGINE, ANTIOSSIDANTE.

A testa sferica idraulica. DIN 71412. Tipo diritto. In confezioni indicative da 100 pz.

Grandezza	1	2	2A	3	3A	4	5
Attacco filetto	M. 6x1	8x1	8x1,25	10x1	10x1,5	1/8 Gas	1/4 Gas
Esagono	mm 7	9	9	11	11	11	14
3424GF	Cad.						



3424GF



In acciaio temprato, zincato. A testa sferica idraulica. DIN 71412.

In confezioni indicative da 100 pz.

Tipo diritto.

Grandezza	1	2	2A	3	3A	3B	4	5	6
Attacco filetto	M. 6x1	8x1	8x1,25	10x1	10x1,5	12x1,5	1/8 Gas	1/4 Gas	1/8 NPT
Esagono	mm 7	9	9	11	11	14	11	14	11
3424GR	Cad.								



3424GR



Descrizione di riferimento vedi Art. 3424GR

Tipo a 45°.

Grandezza	1	2	2A	3	3A	3B	4	5	6
Attacco filetto	M. 6x1	8x1	8x1,25	10x1	10x1,5	12x1,5	1/8 Gas	1/4 Gas	1/8 NPT
Esagono	mm 9	9	9	11	11	14	11	14	11
3424GS	Cad.								



3424GS



Descrizione di riferimento vedi Art. 3424GR

Tipo a 90°.

Grandezza	1	2	2A	3	3A	3B	4	5	6
Attacco filetto	M. 6x1	8x1	8x1,25	10x1	10x1,5	12x1,5	1/8 Gas	1/4 Gas	1/8 NPT
Esagono	mm 9	9	9	11	11	14	11	14	11
3424GT	Cad.								



3424GT



10

**3424GTP****SCU****Prod. SCU**

Protezioni in PVC, con anello di fermo, per ingrassatori a testa sferica.
In confezioni indicative da 100 pz.

3424GTP Cad. **3424GU****SCU**

Tipo a testa piana. In confezione indicativa da 100 pz.

Con esagono semplice sup. mm 15 per tutte le grandezze.

Grandezza.....	00	0	0A	1	01	1A	2
Attacco filetto..... M.	6x1	8x1	8x1,25	10x1	10x1,25	10x1,5	1/8 Gas
3424GU Cad.							

Grandezza.....	3	7
Attacco filetto..... M.	1/4 Gas	1/4 Ww
3424GU Cad.		

Misura 7 in esaurimento.**3424GW****SCU**

Descrizione di riferimento vedi Art. 3424GU

Con esagono doppio mm 15 per tutte le grandezze.

Grandezza.....	00	0	0A	1	01	1A	2
Attacco filetto..... M.	6x1	8x1	8x1,25	10x1	10x1,25	10x1,5	1/8 Gas
3424GW Cad.							

Grandezza.....	3	4	5
Attacco filetto..... M.	1/4 Gas	12x1,5	12x1,75
3424GW Cad.			

3424GZ**Orig. Samoa-Hallbauer**

Tipo a testa concava. DIN 3405. In confezione indicativa da 100 pz.

Grandezza.....	1	2	2A	3	3A	4	5
Attacco filetto..... M.	6x1	8x1	8x1,25	10x1	10x1,5	1/8 Gas	1/4 Gas
Esagono..... mm	7	9	9	11	11	11	14
3424GZ Cad.							

3424GZ 110

Assortimento ingrassatori.

In pratica cassetta per un facile prelievo.

Contenuto 110 pezzi:

- 30 pezzi Art. 3424 GR x 1
- 20 pezzi Art. 3424 GR x 2
- 10 pezzi per tipo Art. 3424 GR x 3-4
- 5 pezzi per tipo Art. 3424 GS x 1-4
- 10 pezzi Art. 3424 GS x 2
- 5 pezzi per tipo Art. 3424 GT x 1-4
- 10 pezzi Art. 3424 GT x 2

L'assortimento completo.

3424GZ 110 Cad. **3424GZ 230**

Assortimento ingrassatori.

In pratica cassetta per un facile prelievo.

Contenuto 230 pezzi:

- 50 pezzi per tipo Art. 3424 GR x 1-2
- 25 pezzi per tipo Art. 3424 GR x 3-4
- 10 pezzi per tipo Art. 3424 GS x 1-2-3-4
- 10 pezzi per tipo Art. 3424 GT x 1-2-3-4

L'assortimento completo.

3424GZ 230 Cad.

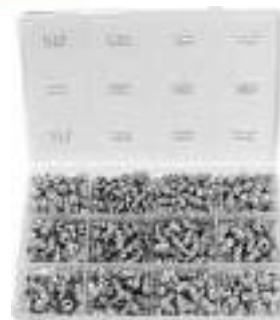


Assortimento ingrassatori.
 In pratica cassetta per un facile prelievo.
 Contenuto 475 pezzi:
 100 pezzi per tipo Art. 3424 GR 1
 75 pezzi per tipo Art. 3424 GR 2
 50 pezzi per tipo Art. 3424 GR x 3-4
 30 pezzi per tipo Art. 3424 GS x 1-2
 20 pezzi per tipo Art. 3424 GS x 3-4
 30 pezzi per tipo Art. 3424 GT x 1-2
 20 pezzi per tipo Art. 3424 GT x 3-4
 L'assortimento completo.

3424GZ 475 Cad.



3424GZ 475
 new



Prod. SCU

In acciaio temprato, zincato. Testa a baionetta. Filetto passo GAS.

Attacco filetto M. 1/8 1/4
 3424GZE Cad.

Per testina d'ingrassaggio ved. Art. 3425 HE.



3424GZE

TESTINE E FLESSIBILI (accessories)

Prod. SCU

Filetto d'attacco M 10x1.

Testine a 4 griffe in acciaio temprato, zincate, per grasso.

3425 Cad.



3425

Filetto d'attacco M 10x1.

Descrizione di riferimento vedi Art. 3425

3425A Cad.

Descrizione di riferimento vedi Art. 3425

Testine professionali "ECCELLENTE" a 4 griffe in acciaio temprato, tornite, rettifiche, finemente zincate, per grasso e olio.

3425A 4 Cad.



3425A
 3425A 4

Orig. Samoa-Hallbauer

Descrizione di riferimento vedi Art. 3425

Testine a 4 griffe in acciaio temprato, zincate, tornite e rettifiche per la massima tenuta del grasso e olio.

3425B Cad.



3425B

Descrizione di riferimento vedi Art. 3425

Testine ad elevata tenuta alla pressione fino a 700 bar, con 7 sfere di tenuta per un inserimento rapido e preciso nell'ingrassatore senza perdita di grasso.

Brunite e godronate.

3425C Cad.



3425C
 new

Ideali per uso in combinazione con i flessibili in gomma Art. 3425 T.

Prod. SCU

Descrizione di riferimento vedi Art. 3425

Puntalini in acciaio ottonato a testa sferica per ingrassatori.

3425D Cad.



3425D

Descrizione di riferimento vedi Art. 3425

Puntalini in acciaio zincato a testa svasata per ingrassatori.

3425E Cad.



3425E

Descrizione di riferimento vedi Art. 3425

Testine converse in ottone zincato per ingrassatori a testa esagonale o tonda mm 15.

3425F Cad.



3425F

Descrizione di riferimento vedi Art. 3425

Testine normali in ottone per ingrassatori a testa esagonale o tonda mm 15.

3425G Cad.



3425G

10

**3425G 16** **Orig. Samoa-Hallbauer**

Descrizione di riferimento vedi Art. 3425

Testine normali in ottone zincato per ingrassatori a testa esagonale o tonda mm 16.

3425G 16 Cad. **3425G 22** 

Descrizione di riferimento vedi Art. 3425

Testine in ottone zincato per cingoli, per ingrassatori esagonali mm 22.

3425G 22 Cad. **3425H** **Prod. SCU**

Descrizione di riferimento vedi Art. 3425

Testine in ottone zincato per cingoli, per ingrassatori esagonali mm 22.

3425H Cad. **3425HE** 

Descrizione di riferimento vedi Art. 3425

Testine in ottone zincato per ingrassatori a baionetta Art. 3424 GZE 1/8 - 1/4.

3425HE Cad. **3425L** 

Descrizione di riferimento vedi Art. 3425

Flessibili in nylon rinforzato.

Lungh. totale..... mm **300 400 500****3425L** Cad. **3425M** 

Descrizione di riferimento vedi Art. 3425

Flessibili di sicurezza a norma DIN 1283, in gomma rinforzata per alte prestazioni, collaudati alla pressione max di 1000 bar. Diametro mm 11.

Lungh. totale..... mm **300 500 700****3425M** Cad. **3425T** **Orig. Samoa-Hallbauer**

Descrizione di riferimento vedi Art. 3425

Flessibili di sicurezza a norma DIN 1283, in gomma rinforzata con treccia d'acciaio per altissime prestazioni, collaudati alla pressione max di 1600 bar. Diametro mm 13.

Lungh. totale..... mm **300 500 1000****3425T** Cad. **3425V** **Prod. SCU**

Descrizione di riferimento vedi Art. 3425

Canne rigide, in acciaio, lunghezza totale mm 150.

3425V Cad. **POMPE DI RIEMPIMENTO GRASSO PER COMPRESSORI** (high pressure grease guns)**3426GE** **Orig. Samoa-Hallbauer**

Per la ricarica dei compressori a leva, a pistola, dotate di valvola di sfiato/riempimento.

Per ns. Art. 3423 GCx150-500 - 3423 GD - 3423 H - 3423 MG.

Il disco premigrasso consente la verifica del livello del grasso. Con coperchio di tenuta, antipolvere e ganci di fermo. Con approvazione "TÜV" e "GS".

Senza fusto.

Per contenuto fusti da Kg **10 20 25 50**

Per fusti Ø int..... mm 215-230 285-305 300-335 355-387

3426GE Cad. **Solo per riempimento compressori, non per grassaggio.**



POMPE DI INGRASSAGGIO A MANO (lubrication systems)

Orig. Samoa-Hallbauer

Tipo manuale.
Adatti per ingrassaggio utilizzando il grasso direttamente dai fusti.
Composizione:
1 pompa a leva, con tubo di aspirazione.
1 disco premigrasso.
1 coperchio antipolvere con ganci di fermo.
1 tubo di gomma lunghezza m 1,5 con attacco filettato.
1 asta rigida lunghezza mm 150 completa di testina professionale a 4 griffe.
Senza fusto.

Per contenuto fusti da.....	Kg	20	50
Per fusti Ø int.	mm	285-305	355-387
3426GH	Cad.		



3426GH



Prod. SCU

Tipo manuale.
Adatti per ingrassaggio utilizzando il grasso direttamente dai fusti.
Composizione:
1 pompa a leva.
1 disco premigrasso.
1 coperchio antipolvere con ganci di fermo.
1 tubo di gomma lungh. m 3 c.ca completo di asta rigida e testina.
Senza fusto.

Per contenuto fusti da.....	Kg	25
Per fusti Ø int.	mm	280-310
3426L	Cad.	



3426L



Tipo manuale con serbatoio.
Adatte per ingrassaggio con fusto in robusta lamiera verniciata.
Pompa a leva, con tubo di gomma lungh. m 1,5 c.ca, completo di asta rigida e testina.

Capacità serbatoio.....	Kg	8	12	16
3426P	Cad.			



3426P



POMPE DI INGRASSAGGIO AD ARIA COMPRESSA (air operated lube equipments)

Orig. Samoa-Hallbauer

Tipo con motore ad aria compressa, ad altissime prestazioni per olii e grassi di consistenza di classe fino a 3.
In materiale antiruggine e speciali guarnizioni interne anti-logoramento.
Capacità di pompaggio g 600 al minuto, con pressione d'uscita 400 bar (Atm).
Pistola per utilizzo con una sola mano, orientabile a 360°.
Valvola di sicurezza tarata fino 8 bar (Atm).
Composizione:
1 pompa con motore ad aria compressa.
1 pistola completa di raccordo e testina.
1 disco premigrasso.
1 tubo ad alte pressioni, m 3,5.
1 coperchio anti-polvere.
1 carrello portafusti.
Senza fusto.

Per contenuto fusti da.....	Kg	20	25	50
Per fusti Ø int.	mm	260-306	285-341	340-393
3427GE	Cad.			



3427GE



Articolo in esaurimento.

Disco premigrasso di ricambio per Art. 3427 GE.

Per contenuto fusti da.....	Kg	20	25	50
O3427GE	Cad.			

Articolo in esaurimento.

10



3427H

SCU

**Prod. SCU**

Tipo con motore ad aria compressa.

In materiale antiruggine e speciali guarnizioni interne anti-logoramento.

Capacità di pompaggio g 500 al minuto, con pressione d'uscita 400 bar (Atm).

Pistola per utilizzo con una sola mano.

Composizione:

1 pompa con motore ad aria compressa.

1 pistola completa di raccordo e testina.

1 disco premigrasso

1 tubo ad alte pressioni, m 3.

1 coperchio anti-polvere con ganci di fermo.

1 carrello portafusti.

Senza fusto.

Grandezza..... 30 60

Per contenuto fusti da Kg 20-30 50-60

Per fusti Ø int..... mm 265-290 355-390

3427H Cad.

Disco premigrasso di ricambio per Art. 3427 H.

Grandezza..... 30 60

O3427H Cad. **POMPE PER TRAVASO A FLUSSO CONTINUO (lever action pumps)**

3427L

SCU

**Prod. SCU**

Pompa e stantuffo in metallo con valvola per l'emissione continua dei liquidi.

Tipo a movimento a leva. Attacco filettato con doppio filetto M 64x4 e G 2".

Lunghezza max tubo di pescaggio mm 800. Lunghezza max tubo di erogazione in PVC, mm

1000. Per nafta, gasolio, oli, liquidi antigelo e petrolio. Non adatte per solvente, detergente, olii cambio, acidi e benzina.

Portata..... l/min. 25 60

3427L Cad.

3427LG

S h

**Orig. Samoa-Hallbauer**

Pompa e stantuffo in metallo con valvola di emissione continua dei liquidi.

Tipo a movimento a leva. Attacco filettato per fusti di grandi dimensioni (l 200).

Lunghezza massima tubo di pescaggio in materiale sinteico, mm 750. Lunghezza max tubo di erogazione in PVC, mm 1000. Per nafta, gasolio, olii per riscaldamento, olii idraulici e per motori, ecc. Non adatte per solventi, detergenti, olii cambio, acidi e benzina.

Portata l 0,2 per pompata.

3427LG Cad.

3427LH

SCU

**Prod. SCU**

Tipo pesante a pompa semi-rotativa aspirante e premente (2 sensi) con movimento a leva.

Completo di contaltri meccanico e pistola erogatrice manuale.

Attacco filettato G 2". Lunghezza max tubo di pescaggio mm 1000. Lunghezza max tubo di

erogazione in gomma, mm 2000. Per nafta, gasolio, olii, liquidi antigelo e petrolio. Non adatte per solvente, detergente, olii cambio, acidi e benzina.

Portata l/min 25. Peso kg 11,5.

3427LH Cad.



Tipo a pompa rotativa aspirante e premente (2 sensi) con movimento a manovella.
 Attacco filettato G 2". Lunghezza max tubo di pescaggio mm 1000.
 Lunghezza max tubo di erogazione in PVC, mm 1000. Per nafta, gasolio, olii, liquidi antigelo e petrolio. Non adatte per solvente, detergente, olii cambio, acidi e benzina.
 Portata l 0,4 per ogni giro di manovella.

3427M Cad.



Tipo a pompa rotativa, in acciaio INOX AISI 316, aspirante e premente (2 sensi) con movimento a manovella.

Attacco filettato G 2". Lunghezza max tubo di pescaggio in acciaio INOX AISI 316 mm 1000.
 Lunghezza max tubo di erogazione in gomma rinforzata, mm 2000 e terminale in acciaio INOX AISI 316.

Per benzine, alcool, acidi, solventi, detergenti e alimenti liquidi, acqua ecc.
 Portata l/min 44.

3427P Cad.



POMPE PER TRAVASO IN PVC (barrel PVC-pumps)

Prod. SCU

Per nafta, gasolio e kerosene. Con filtro e impugnatura di comando.

Lungh. tubo pescaggio mm **750** **1000**
3427R Cad.



POMPE PER TRAVASO CARBURANTI (fuel barrel pumps)

Prod. SCU

Tipo con pompa a leva e membrana. Corpo in materiale sintetico speciale, membrana in Viton e parti metalliche in acciaio inossidabile. Capacità di lavorare in posizione orizzontale e verticale con fissaggio mediante 4 viti oppure direttamente nel fusto con l'apposito raccordo G 2". Fornita senza tubi ma con 3 possibilità di attacchi Ø mm 27-33-38. Lunghezza massima possibile tubo di aspirazione m 5, lunghezza massima possibile tubo di erogazione m 8. Per benzina, carburanti in genere, oli combustibili e acqua. Lunghezza massima chiusa mm 350.

Portata l/min 40. Peso kg 0,750.
3427S Cad.



POMPE PER TRAVASO LIQUIDI (barrel pumps)

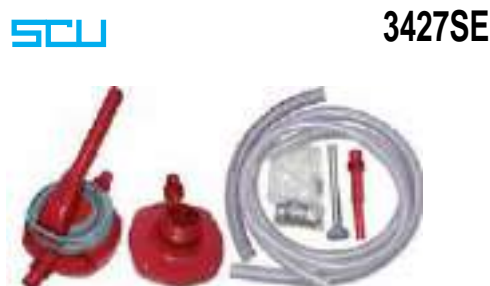
Prod. SCU

Tipo con pompa a leva e membrana. Corpo in materiale sintetico speciale ad elevata resistenza alla corrosione, capacità di lavorare in posizione orizzontale e verticale a parete oppure direttamente sui fusti con l'apposito supporto con raccordo M 64x4 e G 2". Lunghezza tubo di aspirazione con filtro m 1,20 circa, lunghezza tubo di erogazione m 2 circa con becco, viti di fissaggio e fascette in acciaio inossidabile.

Portata l/min 25. Peso Kg 2,95. Temperatura di utilizzo -10° a +40° C.

Adatte per travasare: acqua, acqua di mare, gasolio, olio minerale e sintetico, olio motore, glicole (liquido anti-freeze), liquido dielettrico (petrolio lampante), nafta per riscaldamento, emulsioni.

3427SE Cad.



Fornibili a richiesta pompe per travaso di liquidi alimentari.

10

**POMPE PER TRAVASO** (barrel pumps)**3427T****SCU****Prod. SCU**

Tipo con pompa a leva e corpo in metallo.
 Attacco filettato G 2".
 Lunghezza max tubo telescopico di pescaggio mm 900 c.ca.
 Lunghezza max tubo di erogazione in PVC, mm 1000 c.ca.
 Per nafta, gasolio e tutti i tipi di olii fluidi.
 Non adatte per solvente, detergente, acidi e benzina.
 Portata l/min 30.

3427TCad. **3428GB****S h****Orig. Samoa-Hallbauer**

Tipo professionale con pompa a leva e corpo in metallo pesante.
 Attacco filettato con doppio filetto M 64x4 e G 2".
 Lunghezza max tubo telescopico di pescaggio mm 900 c.ca. Erogazione per pompata l 0,5.
 Tubo di erogazione, in PVC, lungh. m 2 con becco e molla antipiega. Per nafta, gasolio e tutti i tipi di olii fluidi e densi. Non adatte per solvente, detergente, acidi e benzina.

3428GBCad. **3428GC****SCU****Prod. SCU**

Tipo con pompa a leva e corpo in tecnopolimero molto resistente. Parti metalliche esterne e interne in acciaio INOX.
 Attacco filettato G 2".
 Possibilità di pompaggio a mano.
 Lunghezza max tubo telescopico di pescaggio mm 1000 c.ca.
 Erogazione per pompata l 0,5. Tubo di erogazione in PVC rinforzato, lungh. m 2.
 Per urea (AdBlue®).

3428GCCad. **3428GCE**
*new***SCU**

Descrizione di riferimento vedi Art. 3428GC

Per oli combustibili, emulsioni, acqua, gasolio, cherosene, olio idraulico, antigelo, lubrificanti.

3428GCECad. **POMPE PER TRAVASO PRODOTTI CHIMICI** (barrel chemical pumps)**3428GD****S h****Orig. Samoa-Hallbauer**

Tipo indicato per prodotti chimici aggressivi. Non adatto per travaso di diluenti e solventi. Attacco filettato G 2".
 Corpo in polipropilene con asta interna in acciaio INOX e guarnizioni in speciale materiale sintetico. Impugnatura di comando a pomolo.
 Erogazione per pompata l 0,25.

3428GDCad.



Tipo indicato per prodotti chimici fortemente aggressivi, solventi e tutti i diluenti alla NITRO e per vernici. Attacco filettato G 2".

Corpo in polipropilene con asta interna in acciaio INOX e guarnizioni in speciale materiale sintetico. Impugnatura di comando a pomolo.

Erogazione per pompata l 0,25.

3428GDA Cad.

Adattatori per imbrocchi filettati mm 38 a 64, per Art. 3428 GD / 3428 GDA.

O3428G 1 Cad.

Attacco filettato "Tri-Sure 2", per Art. 3428 GD / 3428 GDA.

O3428G 2 Cad.



3428GDA

Tipo completamente in acciaio INOX AISI 316 e guarnizioni in resina anaerobica PTFE, indicato per prodotti chimici fortemente aggressivi, solventi, tutti i diluenti alla NITRO, ACETONE e per vernici. Attacco filettato maschio 2". Impugnatura di comando sagomata. Tubo di prolunga in plastica con fascetta di bloccaggio. Per CANESTRI da litri 20 e FUSTI da litri 60. Erogazione per pompata l 0,20.

3428GDB Cad.



3428GDB

Tipo completamente in acciaio INOX AISI 316 e guarnizioni in resina anaerobica PTFE, indicato per prodotti chimici fortemente aggressivi, solventi, tutti i diluenti alla NITRO, ACETONE e per vernici. Attacco filettato maschio 2". Impugnatura di comando a T. Per FUSTI da litri 200.

Erogazione per pompata l 0,20.

3428GDC Cad.



3428GDC

Prod. SCU

Tipo con pompa a leva e corpo in tecnopolimero molto resistente. Parti metalliche esterne e interne in acciaio INOX.

Attacco filettato G 2".

Possibilità di pompaggio a mano.

Lunghezza max tubo telescopico di pescaggio mm 1000 c.ca.

Erogazione per pompata l 0,5. Tubo di erogazione in PVC rinforzato, lungh. m 2.

Per prodotti chimici, detersivi, alcali e acidi deboli, detersivi, saponi, lavavetri, erbicidi e pesticidi.

3428GDP Cad.



3428GDP
new

Orig. Samoa-Hallbauer

Tipo indicato per prodotti chimici fortemente aggressivi. Non adatto per travaso di diluenti e solventi.

Attacco filettato con doppio filetto M 64x4 e G 2".

Erogazione per pompata l 0,5. Corpo in acciaio. Lunghezza max tubo telescopico di pescaggio mm 900, Guarnizioni in resina anaerobica (PTFE). Tubo di erogazione, in gomma speciale, lungh. m 2 con rubinetto a valvola, becco in metallo e molla antipiega.

3428GE Cad.



3428GE

10



3428GF



Tipo speciale indicato per diluenti alla NITRO e diluenti per vernici, neutri e basici, senza componenti acidi.

Attacco filettato con doppio filetto M 64x4 e G 2".

Erogazione per pompata l 0,5. Corpo in acciaio. Lunghezza max tubo telescopico di pescaggio mm 900, guarnizioni in materiale speciale. Tubo di erogazione, in gomma speciale, lung. m 2 con rubinetto a valvola, becco in metallo e molla anti piega.

3428GF

Cad.

3428L

**Prod. SCU**

Tipo indicato per prodotti chimici fortemente aggressivi. Non adatto per travaso di diluenti, solventi e oli emulsionabili.

Attacco filettato G 2".

Pompa a leva con membrana in gomma antiacidi, a movimento alternato.

Erogazione l/min 38. Corpo in metallo/materiale sintetico speciale. Tubo di pescaggio in PVC, lunghezza mm 1000. Tubo di erogazione, flessibile in gomma, lung. mm 2000 con becco.

3428L

Cad. **ELETTRO-POMPE PER TRAVASO A BATTERIA** (electro barrel pumps)

3428P

**Prod. SCU**

Pompa in materiale sintetico speciale ad elevata resistenza alla corrosione e parti metalliche in acciaio zincato.

Attacco della pompa filettato M 64x4 e G 2" e tubo di aspirazione lunghezza 1 metro. Filtro di aspirazione. Tubo di erogazione, in gomma, lunghezza m 2,5 circa. Pistola di erogazione.

Fascette stringitubo.

Temperatura di utilizzo -10° C a +40° C.

Funzionamento a batteria 12 V completa di cavetti.

Adatte per travasare: gasolio e nafta (non benzina).

Erogazione 35 l/min.

3428P

Cad.

3428R



Funzionamento a batteria 12 V.

Indicata per nafta e gasolio (non per benzina e olio di colza). Pompa fornita con tubo di aspirazione lung. m 1 con filtro e attacco fusti G 2". Cavo lung. m 1,8 completo di morsetti. Pistola di travaso e tubo di erogazione, lung. m 4. Erogazione 38 l/min.

3428R

Cad. **ELETTRO-POMPE PER TRAVASO** (electro barrel pumps)

3428RE

**Prod. SCU**

Pompa in materiale sintetico speciale ad elevata resistenza alla corrosione e parti metalliche in acciaio zincato.

Attacco della pompa filettato M 64x4 e G 2" e tubo di aspirazione lunghezza 1 metro. Filtro di aspirazione. Tubo di erogazione, in gomma, lung. m 2,5 circa. Pistola di erogazione. Fascette stringitubo.

Temperatura di utilizzo -10° C a +40° C.

Funzionamento a motore con doppio isolamento monofase 230 V - 50 Hz, completo di filo e spina. Interruttore per accensione/spengimento.

Adatto per travasare: gasolio e nafta (non benzina).

Erogazione 40 l/min.

3428RE

Cad.



Indicata per nafta e gasolio (non per benzina e olio di colza). Motore monofase 230 V. Tubo di aspirazione lungh. m 1, con filtro e attacco per fusti G 2". Interruttore per accensione/spengimento e m 1,8 di cavo con spina. Pistola di travaso e tubo di erogazione, lungh. m 4. Erogazione 56 l/min.

SCU



3428S

3428S

Cad.



Orig. Samoa-Hallbauer

Tipo industriale. Particolarmente indicata per nafta, gasolio e carburanti biodegradabili (non per benzina e olio di colza). Travaso automatico del liquido all'avvio del motore. Motore monofase V 230 50 Hz - kW 0,35. Tubo di aspirazione lungh. m 1,6 con filtro e attacco per fusti G 2". Interruttore per accensione/spengimento e m 3 di cavo con spina. Dotata di pistola automatica con dispositivo di fermo a fine riempimento. (Secondo il sistema del distributore). Tubo di erogazione, in gomma speciale, lungh. m 4. Erogazione 60 l/min.



3428TG

3428TG

Cad.

Contaltri digitale azzerabile, con sommatoria per Art. 3428 TG.

O3428TG 1

Cad.

Pistola automatica di ricambio per Art. 3428 TG.

O3428TG 3

Cad.



Prod. SCU

Pompa in materiale sintetico speciale ad elevata resistenza alla corrosione e parti metalliche in acciaio INOX.

Attacco della pompa filettato M 64x4 e G 2" e tubo di aspirazione lunghezza 1 metro. Filtro di aspirazione. Tubo di erogazione, in gomma, lungh. m 3 circa. Pistola di erogazione. Fascette stringitubo.

Temperatura di utilizzo -10° C a +40° C.

Funzionamento a motore con doppio isolamento monofase 230 V - 50 Hz, completo di filo e spina. Interruttore per accensione/spengimento.

Adatto per travasare: oli, lubrificanti, glicole (liquido anti-gelo), olii dielettrici, nafta per riscaldamento, gasolio, acqua ed emulsioni.

Erogazione 40 l/min.

SCU



3428TL

3428TL

Cad.

Fornibile a richiesta la stessa pompa con funzionamento a batteria 12 V completa di cavetti.



INOX

ELETTRO-POMPE A PARETE PER TRAVASO (electro barrel pumps)

Prod. SCU

Tipo industriale. Particolarmente indicato per applicazione a parete.

Per travasare gasolio, nafta (non per benzina e olio di colza).

Motore monofase V 230. Contaltri meccanico e pistola automatica con dispositivo di fermo a fine riempimento (secondo il sistema del distributore).

Tubo di aspirazione con filtro, lungh. m 4. Tubo di erogazione, lungh. m 4.

Erogazione 58 l/min.

SCU



3428V

3428V

Cad.





ADESIVI, SIGILLANTI E COLLANTI (adhesives, sealants and glues)

3429 2

SCU



Prod. SCU

Adesivi anaerobici per filetti metallici.
Temperatura di impiego da - 50°C a + 150°C.
Tempo di indurimento medio fino a 3 ore (per acciaio INOX fino a 6 ore).

FRENAFILETTI

Tipo a "FRENO MEDIO" per lo smontaggio dei pezzi assemblati, con utensili convenzionali.
Resistente ai comuni olii lubrificanti e solventi non troppo aggressivi. Per filetti con Ø massimo M 36. In flaconi da 50 ml. Colore blu.

3429 2 Cad.

3429 4

SCU



Descrizione di riferimento vedi Art. 3429 2

FRENAFILETTI

Tipo a "FRENO FORTE" per il bloccaggio definitivo dei pezzi assemblati; offre una buona resistenza agli olii, ai solventi ecc. Per filetti con Ø massimo M 20. In flaconi da 50 ml. Colore verde.

3429 4 Cad.

3429 6

SCU



Sigillanti anaerobici per filetti metallici.
Temperatura di impiego da - 50°C a + 150°C.

Tempo di indurimento medio fino a 3 ore (per acciaio INOX fino a 6 ore).

FRENAFILETTI

Tipo a "RESISTENZA MEDIA" per rendere stagni tutti i tipi di filetti a tenuta di acqua, aria, gas e particolarmente resistente agli olii. Per filetti con Ø massimo fino a 2". In flaconi da 50 ml. Colore rosso.

3429 6 Cad.

3429 8

SCU



Descrizione di riferimento vedi Art. 3429 6

SIGILLAFIETTI

Tipo a "RESISTENZA ALTA" per rendere stagni tutti i tipi di filetti a tenuta di acqua, olii, aria, gas ecc. Per filetti con Ø massimo fino a 2". In flaconi da 75 ml. Colore giallo fluo.

3429 8 Cad.

3429 10

SCU



Bloccante fissatore anaerobico per filetti metallici.

Temperatura di impiego da - 50°C a + 150°C.

Tempo di indurimento medio fino a 3 ore (per acciaio INOX fino a 6 ore).

BLOCCAFIETTI

Tipo a "RESISTENZA ALTA" per bloccare giunzioni filettate ad accoppiamenti cilindrici, anche di grandi dimensioni. In flaconi da 50 ml. Colore verde.

3429 10 Cad.

3429 12

SCU



Adesivi istantanei universali a base di cianoacrilato di etile. Permettono di incollare saldamente vari tipi di materiali come acciai, gomma, cuoio, legno, materie plastiche, cartone ecc.
In flaconi da 20 grammi.

3429 12 Cad.

3429 14

SCU



Adesivi istantanei universali a base di cianoacrilato di etile. GEL, ad alta viscosità, che permette di riempire eventuali spazi senza colare e per applicazioni verticali. Adatti per incollare acciai, gomma, materie plastiche anche su superfici metalliche.

In tubetti da 20 grammi.

3429 14 Cad.

3429 18

SCU



Adesivi sigillanti "FORMA GUARNIZIONI" a base di silicone resistente ad alte temperature fino a 315° C. Grazie alla polimerizzazione per reazione all'umidità atmosferica è ideale per sigillare coppe olio, differenziali, scatole di ingranaggi, flange, compressori, tubazioni con liquidi anche caldi. La guarnizione elastica che si forma è resistente alle vibrazioni, alte temperature, olii, agenti chimici, ecc. Tempo di indurimento fino a 24 ore.

In tubetti da 80 grammi. Colore rosso.

3429 18 Cad.



MARCATORI PER CONTROLLO DI SICUREZZA (security check point markers)

Prod. SCU

Tipo a tubo con cappuccio dispenser. Vernice ad alta visibilità per un controllo visivo immediato di inviolabilità su pezzi assemblati con viti, dadi, bulloni che non devono essere svitati accidentalmente o per intervento doloso.

Vernice priva di sostanze pericolose sia per le superfici trattate che per l'utilizzatore (non contiene xilene), ma deve essere utilizzato da personale professionale per la presenza di acetato di n-butile. Resistente a temperature fino a + 200°C. Particolarmente indicato per la produzione industriale, in edilizia, in idraulica, nel settore ferroviario, aeronautico e dove vi sia la necessità di massima sicurezza.

Colore bianco.

3429 20

Cad.

SCU

3429 20
new



Descrizione di riferimento vedi Art. 3429 20

Colore giallo.

3429 21

Cad.

SCU

3429 21
new



Descrizione di riferimento vedi Art. 3429 20

Colore rosso.

3429 22

Cad.

SCU

3429 22
new



Descrizione di riferimento vedi Art. 3429 20

Colore blu.

3429 23

Cad.

SCU

3429 23
new



Descrizione di riferimento vedi Art. 3429 20

Colore verde.

3429 24

Cad.

SCU

3429 24
new



Descrizione di riferimento vedi Art. 3429 20

Colore arancione.

3429 25

Cad.

SCU

3429 25
new



Descrizione di riferimento vedi Art. 3429 20

Colore nero.

3429 26

Cad.

SCU

3429 26
new



PISTOLE PER LAVARE E LUBRIFICARE (washing and oil spray guns)

Prod. SCU

Corpo in pressofusione di alluminio speciale. Attacco rapido unificato. Per nafta e olio grafitato.

Capacità serbatoio l 1. Uso ad aria compressa.

Pressione d'uso 3-4 bar (Atm).

Con serbatoio acciaio verniciato.

3429A

Cad.

SCU

3429A





3429B

SCU



Descrizione di riferimento vedi Art. 3429A
Con serbatoio alluminio.

3429B Cad.

3430G

ewo

**Orig. Ewo - Art. 125**

Tipo con canna diritta in ottone. Spruzzatore di grande rendimento. Corpo in alluminio forgiato. Serbatoio in Nylon, infrangibile, indeformabile e inattaccabile da olio o solventi. Costante controllo del contenuto. Urtando contro superfici verniciate non lascia alcun segno. Cadendo non si ammacca. Capacità l 0,700. Lunghezza totale mm 450. Per uso con aria compressa. Pressione d'uso 3-4 bar (Atm). Attacco rapido unificato.

3430G Cad.

3434G

ewo

**Orig. Ewo - Art. 355**

Tipo nebulizzante. Grande economia di liquido. Evita l'intossicazione dell'ambiente. Canna diritta in ottone. Corpo in alluminio forgiato. Serbatoio in Nylon infrangibile, indeformabile e inattaccabile da olio o solventi. Costante controllo del contenuto. Urtando contro superfici verniciate non lascia alcun segno. Cadendo non si ammacca. Capacità l 0,700. Per uso con aria compressa. Pressione d'uso 3-4 bar (Atm). Attacco rapido unificato.

3434G Cad. **PISTOLE PER SABBIARE** (sand blasting guns)

3435L

SCU

**Prod. SCU**

Adatte per l'eliminazione di ruggine su tutte le superfici metalliche. Corpo in pressofusione di alluminio, serbatoio in alluminio. Foro ugello mm 6. Pressione d'uso 6-8 bar (Atm). Attacco rapido unificato. Capacità serbatoio kg 1.

3435L Cad.

3435S

SCU



Adatte per l'eliminazione di ruggine su tutte le superfici metalliche. Corpo in ottone nichelato, serbatoio in alluminio. Foro ugello mm 6. Pressione d'uso 2-8 bar (Atm). Attacco rapido unificato. Capacità serbatoio kg 1.

3435S Cad.

Ugello di ricambio per Art. 3435 S.

O3435S Cad.

3436G

ewo

**Orig. Ewo - Art. 390**

Particolarmente indicate per l'eliminazione di ruggine dalle carrozzerie delle vetture. La superficie così rinnovata può essere nuovamente verniciata. Utile anche in tutti i lavori di sabbatura in genere.

Distanza ottimale di lavoro mm 300.

Pressione d'uso bar 4-6 (Atm).

Ugello in acciaio legato temprato Ø mm 4.

Attacco rapido unificato.

Corpo in alluminio forgiato. Serbatoio in plastica capacità kg 1.

3436G Cad.

Ugello di ricambio per Art. 3436 G.

O3436G Cad.



Prod. SCU

Tipo per l'eliminazione di ruggine su ampie superfici metalliche. Con tubo rinforzato e tubo metallo d'aspirazione sabbia. Corpo in ottone nichelato.
 Ø ugello interno mm 2,5, Ø ugello esterno mm 6. Attacco rapido unificato. Lunghezza tubo m 1,8.

3436R Cad.

Ugello di ricambio per Art. 3436 R.

O3436R Cad.



PISTOLE PER VERNICI PESANTI E ANTIROMBO (spray guns for underbody material)

Prod. SCU

Adatte per spruzzare prodotti insonorizzanti antirombo, bituminosi, antivibranti.
 Corpo in pressofusione di alluminio, serbatoio in alluminio. Attacco rapido unificato.
 Capacità serbatoio kg 1.

3437C Cad.



Adatte per spruzzare prodotti insonorizzanti antirombo, bituminosi, antivibranti.
 Corpo in pressofusione nichelato, serbatoio in alluminio. Attacco rapido unificato.
 Capacità serbatoio kg 1.

3437E Cad.

Ugello di ricambio per Art. 3437 E.

O3437E Cad.



Orig. Ewo - Art. 318

Particolarmente indicate nelle carrozzerie e per i riparatori in genere. Ideale per spruzzare vernice antirombo. Corpo e serbatoio in alluminio. Pistola di grandi capacità per l'applicazione di tutte le vernici. Attacco rapido unificato. Capacità serbatoio l 1. Vite di regolazione per dosaggio fine.

3437G Cad.

Ugello di ricambio per Art. 3437 G.

O3437G Cad.

Prolunga flessibile in plastica, lunghezza mm 700, per Art. 3437 G.

O3437GP Cad.



PISTOLE PER VERNICIARE (paint spray guns)

Prod. SCU

Corpo in ottone nichelato, serbatoio inferiore in alluminio.
 Foro ugello mm 1,5. Getto tondo e a ventaglio regolabile. Attacco rapido unificato.
 Capacità serbatoio kg 1.

3440 Cad.

Serie becco-ugello e spina regolazione.

Con ugello Ø..... mm	1,2	1,5	2	2,5
O3440 La serie	<input type="text"/>	<input type="text"/>	<input type="text"/>	<input type="text"/>



10



3440B

SCU



Esecuzione Professionale. Corpo in ottone nichelato, serbatoio inferiore in alluminio. Regolazione fine del getto tondo e a ventaglio, con ago in acciaio INOX. Foro ugello mm 1,5. Attacco rapido unificato. Capacità serbatoio kg 1.

3440B Cad.

Serie becco-ugello e spina regolazione.

Con ugello Ø	mm	1,2	1,5	1,9	2,5
O3440C	La serie				



3442A

SCU



Corpo in ottone nichelato, serbatoio superiore in alluminio. Foro ugello mm 1,5. Getto tondo e a ventaglio regolabile. Attacco rapido unificato. Capacità serbatoio kg 0,5.

3442A Cad.

Serie becco-ugello e spina regolazione ved. Art. 03440.

3442D
3442E

SCU



Esecuzione Professionale. Corpo in ottone nichelato, serbatoio superiore in alluminio. Regolazione fine del getto tondo e a ventaglio, con ago in acciaio INOX. Foro ugello mm 1,5. Attacco rapido unificato. Capacità serbatoio kg 0,5.

3442D Cad.

Serie becco-ugello e spina regolazione ved Art. 03440 C.

Descrizione di riferimento vedi Art. 3442D

Capacità serbatoio kg 1.

3442E Cad.

Serie becco-ugello e spina regolazione ved Art. 03440 C.



3442GP

ewo



Orig. Ewo - Art. 250

Esecuzione Industriale di grande prestazione. Costruita secondo le norme Europee. Forte risparmio di vernici. Evita l'intossicazione dell'ambiente. Regolazione mediante spina interna e regolazione supplementare continua del getto, che permette prestazioni per lavori di base e di rifinitura. Beccucci intercambiabili. Corpo, in lega di alluminio, nichelato e lucido. Leggera e maneggevole; bechi-ugelli-spine di regolazione in acciaio inossidabile per vernici a base d'acqua, serbatoio in polietilene bianco-trasparente con salvagocchia e scala graduata, capacità l 0,68. Pressione d'uso 2 bar (Atm). Attacco filettato esterno G 1/4" e nippel. Fornita in pratica valigetta di plastica con set per pulizia-manutenzione e filtri di ricambio. Temperatura massima di lavoro 40 °C, consumo d'aria a 2 bar: 200 l/min.

Foro ugello mm 1,3.

3442GP Cad.

Serie becco-ugello e spina regolazione.

Con ugello Ø	mm	1,3	1,5	1,7	1,9	2,2
O3442GP	La serie					





MINI PISTOLE PER VERNICIARE (mini paint spray guns)

Prod. SCU

Esecuzione Professionale.
 Adatte per modellismo, ritocchi, decorazioni e piccoli lavori.
 Corpo in ottone nichelato, serbatoio superiore in poliammide bianco.
 Foro ugello mm 0,5. Attacco rapido unificato. Capacità serbatoio kg 0,125. Pressione d'uso 1-2 bar (Atm).

SCU

3443



3443 Cad.

Serie becco-ugello e spina regolazione.

Con ugello Ø..... mm	0,3	0,5	0,7
O3443 La serie	<input type="text"/>	<input type="text"/>	<input type="text"/>



Orig. EWO - Art. 250 - MINIPAIN

Esecuzione super-professionale di grande prestazione.
 Costruita secondo le norme europee. Forte risparmio di vernici. Evita l'intossicazione dell'ambiente. Regolazione mediante spina interna e regolazione supplementare continuo del getto, che permette elevate prestazioni in lavori di piccola riparazione, rifinitura, modellismo, ritocchi, decorazioni. Becucci intercambiabili. Corpo in lega di alluminio, nichelato e lucido. Molto leggera e maneggevole, beccchi-ugelli-spine di regolazione in acciaio inossidabile per vernici a base d'acqua, 2 serbatoi intercambiabili in polietilene bianco trasparente con salvagoccia, capacità l 0,25 e l 0,075.
 Pressione d'uso 2 bar (Atm). Attacco filettato esterno G 1/4 e nippel. Fornita in pratica valigetta di plastica con set per pulizia-manutenzione e filtri di ricambio. Temperatura massima di lavoro 40°C, consumo d'aria a 2 bar: 100 l/min.
 Foro ugello mm 0,7.

ewo

3443G



3443G Cad.

Serie becco-ugello e spina regolazione.

Con ugello Ø..... mm	0,7	1	1,2
O3443G La serie	<input type="text"/>	<input type="text"/>	<input type="text"/>



REGOLATORI MICROMETRICI (micrometer regulators)

Orig. Ewo - Art. 250.01

Regolatore micrometrico leggero e di piccole dimensioni per basse pressioni, particolarmente necessario dove occorra una regolazione fine dell'aria in entrata. Fornito con manometro.
 Pressione dell'aria in entrata max. 6 bar (Atm). Capacità di regolazione da 0 a 2,5 bar (Atm).
 Direttamente collegabile all'impugnatura delle pistole per verniciare Orig. Ewo Art. 3442 GP e 3443 G o ad altri apparecchi con caratteristiche simili.
 Attacco filettato interno/esterno G 1/4".

ewo

3443GE



3443GE Cad.

PISTOLE ELETTRICHE PER VERNICIARE (electric paint spray guns)

Prod. SCU

Tipo professionale.
 Munite di doppio isolamento con approvazione "TÜV" e "GS". Uso con vernici, lacche, olii, disinfettanti e insetticidi. Getto regolabile fino a 300 ml/min.
 Viscosità secondo norme DIN. Potenza W 100, V 230.
 Serbatoio ml 900.
 Con 3 ugelli mm 0,6 / 0,8 / 1,0 e un ugello flessibile.

SCU

3444GA



3444GA Cad.

**Per le pistole Art. 3444 GA non vengono forniti ugelli di ricambio.
 Articolo in esaurimento.**



Tipo professionale.
 Conforme alle direttive europee, classe di isolamento II. Uso con vernici, lacche, olii, disinfettanti e insetticidi. Getto regolabile fino a 320 g/min.
 Viscosità massima 60 din/sec. Potenza W 130, V 220-240.
 Serbatoio ml 800.
 Con 1 ugello mm 0,8.

SCU

3444GB
 new



3444GB Cad.

Ugelli di ricambio fornibili a richiesta.



10

**PISTOLE PER SILICONE, SIGILLANTE E FISSANTE IN CARTUCCE** (guns for silicon, sealing and fixing)**3444L**
new

SCU

**Prod. SCU**

In lamiera d'acciaio con impugnatura ricoperta in materiale plastico per una presa più sicura. Con movimento a cremagliera, che garantisce una maggiore velocità di avanzamento dell'asta di spinta. Per cartucce da ml 280/300.

Con COLTELLO TAGLIABECCO della cartuccia posto sul corpo della pistola.

Senza cartuccia.

3444L

Cad.

3444M

SCU



In lamiera d'acciaio. Con movimento a frizione, che garantisce una notevole forza di estrusione. Per cartucce da ml 280/300.

Senza cartuccia.

3444M

Cad.

3444M 1

SCU



Tipo Semi-professionale con corpo in alluminio. Asta di spinta esagonale ad alta resistenza. Movimento a frizione con sistema antigocciolatura del sigillante. Per cartucce da ml 280/300 (escluso Art. 3444 VE).

Senza cartuccia.

3444M 1

Cad.

3444M 5

SCU



Tipo Professionale con corpo in alluminio. Movimento a frizione rinforzata con portacartuccia rotante. Verniciatura con polveri epossidiche. Per cartucce da ml 280/300.

Senza cartuccia.

3444M 5

Cad.

3444P

SCU



Tipo Professionale con impugnatura e leva in pressofusione.

Movimento a frizione, con guscio portacartuccia rotante, ideale per lavori in opera. Per cartucce da ml 280/300.

Senza cartuccia.

3444P

Cad.

3444P 1

SCU



Tipo Industriale con corpo in lega leggera, robusta ed ergonomica. Asta di spinta a compensazione di usura (W.D.C), che permette prestazioni elevate costanti anche dopo un lungo utilizzo. Per cartucce da ml 280/300.

Senza cartuccia.

3444P 1

Cad.

3444PE

SCU



Tipo Industriale molto robusto ad elevata forza di spinta. Frizione e asta di spinta temprate a compensazione di usura (W.D.C). Movimento a frizione con guscio portacartuccia rinforzato, rotante e clip di bloccaggio della cartuccia. Ampia e confortevole leva di azionamento a movimento dolce e progressivo. Per cartucce da ml 280/300.

Senza cartuccia.

3444PE

Cad.



Tipo ad aria compressa, professionale, per uso con cartuccia. Corpo in ottone nichelato, serbatoio in alluminio.
Per cartucce da ml 280/300. Attacco aria 1/4" G maschio, peso grammi 350.
Senza cartuccia.

3444R

Cad.

Pressione d'uso da 4 a 8 Atm.

SCU

3444R



Tipo ad aria compressa, industriale, ad elevate prestazioni, per uso con cartuccia. Corpo in materiale plastico rinforzato, serbatoio in alluminio. Con regolatore di pressione.
Per cartucce da ml 280/310. Attacco aria 1/4" G maschio, peso Kg 1,094.
Senza cartuccia.

3444RE

Cad.

Pressione d'uso da 4 a 8 Atm.

SCU

3444RE

new



Tipo professionale con funzionamento a batteria al LITIO (Li-ion) 7,4 V - 1,3 Ah, staccabile e ricaricabile. Per l'estrusione di prodotti sigillanti di MEDIA DENSITA' ad una temperatura di 25° C in cartucce standard da ml 280/300. Massima potenza 300 Kgf. - 2941N. Fornite in valigetta di plastica complete di 1 batteria e caricabatteria. Tempo di carica della batteria da scarica 90 minuti c.ca.

Peso Kg 1,25.

Senza cartuccia.

3444S

Cad.

Batteria e caricabatteria di ricambio fornibili a richiesta.

SCU

3444S



CARTUCCE DI SILICONE, SIGILLANTE E FISSANTE (*silicon-sealing and fixing cartridges*)

Prod. SCU

Cartucce silicone acetico puro trasparente da ml 280. Per vetri, cristalli, infissi metallici in alluminio, ceramica, metalli, calcestruzzo, muratura, ecc. Inalterabile nel tempo, resistente ai raggi U.V.

3444T

Cad.

Confezione da 24 cartucce.

SCU

3444T



Cartucce di sigillante poliuretano mono-componente, colore bianco da ml 300, per edilizia, carpenteria, lattoneria, ecc. Può essere sopravverniciato.

3444V

Cad.

Confezione da 12 cartucce.

SCU

3444V



Cartucce di fissante chimico, a rapido indurimento, in resina poliesteri senza stirene per iniezione a 2 componenti da ml 300. Per materiali edili forati e pieni, nei soffitti, muri, pavimenti, ecc. Fornito di beccuccio miscelatore.

3444VE

Cad.

Confezione da 12 cartucce.

SCU

3444VE



PISTOLE PER SCHIUME POLIURETANICHE (*guns for polyurethane foam*)

Prod. SCU

Tipo leggero con corpo in fusione, impugnatura in materiale plastico e vite di regolazione. Guarnizione di tenuta. Adatte per cartucce Art. 3444 ZA - B.

3444VT

Cad.

SCU

3444VT

new



Tipo professionale con robusto corpo in fusione, impugnatura ergonomica in materiale sintetico e vite di regolazione. Tripla guarnizione di tenuta in resina anaerobica (PTFE). Adatte per cartucce Art. 3444 ZA - B. Con foro di aggancio sul corpo.

3444Z

Cad.

SCU

3444Z



**CARTUCCE DI SCHIUMA POLIURETANICA** (polyurethanic foam cartridges)**3444ZA** SCU

Prod. SCU

Schiuma poliuretanic, in cartucce a vite da ml 750 (42 litri circa di schiuma libera). Per il fissaggio, riempimento e l'isolamento. A norma B3 DIN 4102-1. Adatte per l'uso con pistola Art. 3444 Z.

3444ZA Cad.

Confezione da 12 cartucce.

CARTUCCE DI PULITORE PER PISTOLE (gun-cleaner cartridges)**3444ZB** SCU

Prod. SCU

Pulitore per pistole a schiuma poliuretanic, in cartucce a vite da ml 500. Indicato per la pulizia delle pistole dopo l'uso per evitare il bloccaggio delle stesse.

3444ZB Cad.

Confezione da 12 cartucce.

PISTOLE PER ARIA COMPRESSA (compressed air dusting pistols)**3445** ewo

Org. Ewo - Art. 270

Tipo industriale, diritto, compatto, con erogazione dell'aria progressiva mediante pressione sulla leva. Per soffiare e pulire motori da detriti di ogni genere e per asciugare rapidamente parti bagnate. Corpo in lega di alluminio. Getto potente con minimo consumo di aria compressa. Beccuccio con ugello mm 2.

Attacco portagomma mm 6 e attacco rapido unificato.

3445 Cad.

E' possibile montare su questa pistola anche tutti gli accessori da Art. O3448 GB a O3448 GD 1 e da Art. 3448 GV a 3448 GZ 1.

3445A SCU CE

Prod. SCU

Per soffiare e pulire motori, parti meccaniche da detriti di ogni genere ed asciugare rapidamente parti bagnate.

In pressofusione di alluminio. Getto potente con minimo consumo di aria compressa.

Attacco rapido unificato.

Con ugello standard.

3445A Cad. **3445B** SCU CE

Descrizione di riferimento vedi Art. 3445A

Con canna prolungata diritta, lunghezza mm 300.

3445B Cad. **3445E** SCU CE

Descrizione di riferimento vedi Art. 3445A

Con ugello di sicurezza.

3445E Cad. **3445F** SCU CE

Descrizione di riferimento vedi Art. 3445A

Con ugello potenziatore d'aria (sistema Venturi).

3445F Cad.


Orig. Ewo - Art. 269

Tipo Industriale, con erogazione progressiva dell'aria mediante pressione sulla leva. Per soffiare e pulire motori da detriti di ogni genere e per asciugare rapidamente parti bagnate. Corpo in alluminio forgiato. Getto potente con minimo consumo di aria compressa.

Beccuccio con ugello mm 1,5.

Attacco rapido unificato.

3448G

 Cad.

3448G

Orig. Ewo - Art. 5269

Tipo Industriale con erogazione progressiva dell'aria mediante pressione sulla leva e regolazione del flusso desiderato mediante ghiera godronata. Particolarmente indicata per soffiare, pulire, asciugare, raffreddare oggetti che potrebbero danneggiarsi in presenza di pressione d'aria troppo violenta, per la certezza che la pressione sia sempre quella desiderata e per soddisfare le norme di sicurezza BIA, BGV, 98/37/E e OSHA.

Utilizzate in campo elettronico, alimentare, meccanica fine, farmaceutico ecc.

Corpo in alluminio forgiato. Getto potente con minimo consumo di aria compressa.

Beccuccio con ugello mm 1,5.

Attacco rapido unificato.

3448GB

 Cad.

Ugello di ricambio mm 1,5, per Art. 3445 - 3448 G - 3448 GB - 3448 GP.

O3448GB

 Cad.

Prolunga diritta lunghezza mm 150, per Art. 3445 - 3448 G - 3448 GB - 3448 GP.

O3448GC

 Cad.

Prolunga diritta lunghezza mm 250, per Art. 3445 - 3448 G - 3448 GB - 3448 GP.

O3448GC 1

 Cad.

Prolunga diritta lunghezza mm 400, per Art. 3445 - 3448 G - 3448 GB - 3448 GP.

O3448GC 2

 Cad.

Prolunga piegata lunghezza mm 150, per Art. 3445 - 3448 G - 3448 GB - 3448 GP.

O3448GD

 Cad.

Prolunga piegata lunghezza mm 250, per Art. 3445 - 3448 G - 3448 GB - 3448 GP.

O3448GD 1

 Cad.

3448GB

Orig. Ewo - Art. 269

Tipo Industriale con erogazione progressiva dell'aria mediante pressione sulla leva. Corpo in alluminio forgiato. Getto potente con minimo consumo. Attacco rapido unificato.

Ugello SILENZIATORE/POTENZIATORE e di SICUREZZA.

3448GE

 Cad.

Per ugelli di ric. ved. Art. 3448 GZ 1


3448GE


Tipo Industriale con erogazione progressiva dell'aria mediante pressione sulla leva. Corpo in alluminio forgiato. Getto potente con minimo consumo. Attacco rapido unificato. Con canna piegata, lunghezza mm 125, smontabile, ugello di sicurezza con silenziatore incorporato.

3448GL

 Cad.

Canna di ricambio per Art. 3448 GL - 3448 GM - 3448 GT.

O3448GL

 Cad.

3448GL


Tipo Industriale con erogazione progressiva dell'aria mediante pressione sulla leva e regolazione del flusso desiderato mediante ghiera godronata. Particolarmente indicata per soffiare, pulire, asciugare, raffreddare oggetti che potrebbero danneggiarsi in presenza di pressione d'aria troppo violenta, per la certezza che la pressione sia sempre quella desiderata e per soddisfare le norme di sicurezza BIA, BGV, 98/37/E e OSHA.

Utilizzate in campo elettronico, alimentare, meccanica fine, farmaceutico ecc.

Corpo in alluminio forgiato. Getto potente con minimo consumo di aria compressa. Con canna piegata, lunghezza mm 125, smontabile, ugello di sicurezza con silenziatore incorporato.

Attacco rapido unificato.

3448GM

 Cad.

Per canna di ric. ved. Art. O3448 GL.


3448GM

10

**3448GP****ewo****Orig. Ewo - Art. 470**

Tipo con progressività di erogazione dell'aria mediante pressione sulla leva.
Corpo in speciale resina indeformabile, parti interne in ottone, impugnatura ergonomica.
Possibilità di montaggio di prolunga piegata.
Per soffiare e pulire motori da detriti di ogni genere e per asciugare rapidamente parti bagnate.
Getto potente con minimo consumo di aria compressa. Beccuccio con ugello mm 1,5.
Attacco rapido unificato.

3448GP Cad.

Prolunga piegata lunghezza mm 110, per Art. 3448 GP.

O3448GR Cad. **3448GS****ewo**

Tipo Industriale con progressività di erogazione dell'aria mediante pressione sulla leva.
Corpo in speciale resina indeformabile, parti interne in ottone. Attacco rapido unificato.
Ugello SILENZIATORE/POTENZIATORE e di SICUREZZA.

3448GS Cad.

Per ugelli di ric. ved. Art. 3448 GZ 1

3448GT**ewo**

Tipo Industriale con progressività di erogazione dell'aria mediante pressione sulla leva.
Corpo in speciale resina indeformabile, parti interne in ottone. Attacco rapido unificato.
Con canna piegata, lunghezza mm 125, smontabile, ugello di sicurezza con silenziatore incorporato.

3448GT Cad.

Per canna di ric. ved. Art. O3448 GL.

3448GTP**ewo****Orig. Ewo - Art. 470-61****UGELLO PIATTO**

In speciale resina sintetica con 6 fori d'uscita aria. Larghezza mm 24. Per pistole Art. 3445 - 3448 G - 3448 GB - 3448 GP.

Con attacco filettato M 12x1.25.

3448GTP Cad. **3448GTR****ewo****Orig. Ewo - Art. 470-84****UGELLO DOSATORE**

Corpo in alluminio, beccuccio e ghiera in speciale resina sintetica. Permette di regolare in modo ottimale l'uscita dell'aria, per lavori più precisi, più puliti, con risparmio di aria e riduzione del rumore. Per pistole Art. 3445 - 3448 G - 3448 GB - 3448 GP.

Con attacco filettato M 12x1.25.

3448GTR Cad. **3448GV****ewo****Orig. Ewo - Art. 269-33****SILENZIATORE** per pistole Art. 3445 - 3448 G - 3448 GB - 3448 GP.

Elimina il sibilo dell'aria in uscita.

Con attacco filettato M 12x1.25.

3448GV Cad. **3448GZ****ewo****Orig. Ewo - Art. 269-45****POTENZIATORE D'ARIA.**

Tipo cilindrico per pistole Art. 3445 - 3448 G - 3448 GB - 3448 GP.

Con attacco filettato M 12x1.25.

3448GZ Cad. **UGELLI PER PISTOLE AD ARIA COMPRESSA** (nozzles for compressed air pistols)**3448GZ 1****ewo****Orig. Ewo - Art. 470**

Ugello combinato SILENZIATORE/POTENZIATORE e di SICUREZZA. Costruzione brevettata in lega leggera che permette l'eliminazione del sibilo dell'aria in uscita, aumenta la potenza della stessa e, con la forma sferica del puntale, evita il contatto diretto tra l'aria in uscita e il materiale da lavorare. Alla pressione di 6 bar riduce il rumore da 90 dB a 74 dB circa. Con approvazione degli istituti di sicurezza europei. Pressione massima di utilizzo 16 bar. Peso g 20. Particolarmente indicati per pistole orig. Ewo Art. 3445 - 3448 G - 3448 GB - 3448 GE - 3448 GP - 3448 GS.

Con attacco filettato M 12x1.25.

3448GZ 1 Cad.



PROLUNGHE PER PISTOLE AD ARIA COMPRESSA (extensions for compressed air pistols)

Orig. Ewo - Art. 107

Adatte per tutte le pistole ad aria compressa e gli ugelli orig. EWO. In alluminio anodizzato, con attacco maschio M 12x1,25 e ghiera girevole di bloccaggio nel corpo pistola da un lato e attacco femmina M 12x1,25 per gli ugelli dall'altro lato. Pressione d'uso fino a 10 bar (Atm).

Particolarmente indicate per lavori in posizioni di difficile accesso o per maggiore sicurezza e comfort nelle lavorazioni.

Tipo diritto.

Lunghezza	mm	150	300	450	800
3448GZA	Cad.				



3448GZA



Descrizione di riferimento vedi Art. 3448GZA

Tipo piegato.

Lunghezza	mm	150	300	450	800
3448GZB	Cad.				



3448GZB



PISTOLE PER ARIA COMPRESSA (compressed air dusting pistols)

Prod. SCU

Tipo Professionale con progressività di erogazione dell'aria mediante pressione sulla leva.

Corpo in speciale resina indeformabile, parti interne in ottone, impugnatura ergonomica.

Attacco rapido unificato.

Con canna piegata lunghezza mm 105.

3449A	Cad.	
--------------	------	--



3449A



Tipo Professionale con progressività di erogazione dell'aria mediante pressione sulla leva.

Corpo in speciale resina indeformabile, parti interne in ottone, impugnatura ergonomica.

Attacco rapido unificato.

Con canna piegata lunghezza mm 105 e tubo a spirale lunghezza m 4.

3449A 4	Cad.	
----------------	------	--



3449A 4



Tipo Professionale con progressività di erogazione dell'aria mediante pressione sulla leva.

Corpo in speciale resina indeformabile, parti interne in ottone, impugnatura ergonomica.

Attacco rapido unificato.

Con canna diritta lunghezza mm 30.

3449B	Cad.	
--------------	------	--



3449B



Descrizione di riferimento vedi Art. 3449B

Con canna diritta lunghezza mm 200.

3449E	Cad.	
--------------	------	--

Ugello silenziatore per pistole 3449 A-B-E.

O3449 1	Cad.	
----------------	------	--

Ugello potenziatore per pistole 3449 A-B-E.

O3449 2	Cad.	
----------------	------	--



3449E



Tipo con progressività di erogazione dell'aria mediante pressione sulla leva. Corpo in resina indeformabile, parti interne in ottone. Attacco rapido unificato. Ugello silenziatore non smontabile.

3449H	Cad.	
--------------	------	--



3449H



PISTOLE PER LAVAGGIO (washing pistols)

Prod. SCU

Per lavaggio con acqua con media pressione.

Getto regolabile. Diametro ugello mm 2,5. Attacco rapido unificato.

3449L	Cad.	
--------------	------	--



3449L



10



3454G

ewo

**Orig. Ewo - Art. 160**

Tipo Professionale.

Per lavaggio con acqua.

Funziona con la pressione normale della tubazione d'acqua applicando il beccuccio da mm 4.

Funziona con la pressione delle apposite macchine per lavaggio,

applicando il beccuccio da mm 2. Questi due beccucci vengono forniti con la pistola.

Getto regolabile da pieno fino alla nebulizzazione. Costruzione robusta e precisa, in ottone massiccio.

Durata illimitata. Attacco gomma 1/2". Pressione fino a 40 bar (Atm). Peso Kg 0,920.

3454G Cad.

Beccucci ricambio per Art. 3454 G.

Ø foro mm

2	4
---	---

O3454G Cad.

--	--

3455GA

ewo

**Orig. Ewo - Art. 404**

Tipo Industriale pesante.

Per lavaggio con acqua.

Particolarmente indicate per uso con macchine per lavaggio, applicando il beccuccio da mm 2 (in

dotazione) funziona con la pressione normale della tubazione d'acqua, applicando i beccucci da

mm 4 e 6 (a richiesta) il getto è regolabile da pieno fino alla nebulizzazione. Corpo in alluminio,

leva di comando, ghiera di regolazione e parti interne in ottone, impugnatura ergonomica in

Ultramide infrangibile e protezione per la mano dell'operatore. Attacco gomma 1/2".

Pressione fino a 40 bar (Atm). Peso Kg 1,120.

3455GA Cad.

Beccucci ricambio per Art. 3455 GA.

Ø foro mm

2	4	6
---	---	---

O3455GA Cad.

--	--	--

3455GE

ewo

**Orig. Ewo - Art. 416**

Tipo industriale per lavori gravosi e continuativi.

Per lavaggio con acqua.

Grazie al corpo completamente in alluminio, l'impugnatura in morbida gomma ad alto spessore,

alla leva in materiale composito si è raggiunto un notevole risparmio di peso e una ottimale presa

che permettono elevati risparmi di fatica del braccio e della mano. Applicando il beccuccio da mm

2 (in dotazione) funziona con la pressione normale della tubazione d'acqua, applicando il

beccuccio da mm 4 (a richiesta) il getto è regolabile da pieno fino alla nebulizzazione.

Attacco gomma 1/2".

Pressione fino a 25 bar (Atm). Peso grammi 700.

3455GE Cad.

Beccucci ricambio per Art. 3455 GE.

Ø foro mm

2	4
---	---

O3455GE Cad.

--	--

3455L

SCU

**Prod. SCU**

Per lavaggio con acqua e aria compressa.

Getto regolabile. Attacco, aria compressa, rapido unificato da 1/4". Attacco acqua per tubo

diametro interno mm 18. Corpo in ottone nichelato. Pressione d'uso 5-8 bar (Atm).

3455L Cad.

3455P

ewo

**Orig. Ewo - Art. 165**

Tipo industriale per lavaggio con acqua e aria compressa.

Getto a regolazione fine mediante ghiera godronata per lavaggi anche delicati. Attacco, aria

compressa, ad innesto rapido per rubinetti (Art. 3480 GA-B-C / 3480 GP-R-S). Attacco per tubo

acqua filettato esterno G 3/8. Corpo in alluminio forgiato. Pressione d'uso fino a 10 bar (Atm).

3455P Cad. **MANOMETRI PER CONTROLLO PRESSIONE** (hand pressure gauges)

3456

SCU

**Prod. SCU**

Suddivisione 1/10.

Scala 0-12 Atm.

Con tubo di gomma ed attacco. Coprimanometro di protezione in gomma.

3456 Cad.


PISTOLE DI GONFIAGGIO (hand tyre inflator and pressure gauges)

Prod. SCU

Con manometro di controllo Ø mm 63.
Scala 0-12 bar (Atm). Suddivisione 1/10.
Coprimanometro di protezione in gomma. Tubo di gomma con testina di gonfiaggio.
Attacco rapido unificato.

3456B

 Cad.


3456B
Orig. Ewo - Art. 471

Tipo con corpo in speciale resina indeformabile, rinforzata con poliamide. Leggero e resistente con parti interne in ottone, impugnatura ergonomica. Con sistema di dosaggio fine, per il controllo della pressione e il gonfiaggio delle gomme. Manometro di precisione con rivestimento in gomma, Ø mm 63, protetto contro urti e intemperie. Per pressioni da 0-10 bar (Atm). Suddivisione 1/10. Con attacco rapido unificato.

Con asta prolungata e testina di gonfiaggio a doppia funzione per auto, motocicli e biciclette.

3456G

 Cad.


3456G

Descrizione di riferimento vedi Art. 3456G

Con tubo di gomma e testina di gonfiaggio normale.

3456GA

 Cad.


3456GA

Descrizione di riferimento vedi Art. 3456G

Con tubo di gomma e testina completa di impugnatura e asta prolungata.

3456GB

 Cad.


3456GB
Orig. Ewo - Art. 356

Tipo normale di sicurezza per il controllo della pressione e il gonfiaggio delle gomme. Manometro di precisione con rivestimento in gomma Ø mm 63. Corpo in alluminio forgiato.

Protetto contro urti e intemperie.

Per pressioni da 0-10 bar (Atm). Suddivisione 1/10. Adatto anche per gonfiaggi con AZOTO.

Tubo di gomma con testina gonfiaggio.

Attacco gomma Ø mm 6.

3457G

 Cad.


3457G
Orig. Ewo - Art. 245

Tipo ergonomico con corpo e manometro completamente rivestiti in solida gomma per una maggiore protezione.

Leva in robusto materiale sintetico rinforzato con fibra di vetro. Per il controllo della pressione e il gonfiaggio delle gomme. Manometro di precisione Ø mm 80.

Per pressioni da 0-12 bar (Atm). Suddivisione 1/10. Adatto anche per gonfiaggi con AZOTO.

Tubo di gomma con testina gonfiaggio.

Attacco ad innesto rapido per rubinetti (Art. 3480 GA-B-C/3480 GP-R-S).

3457GE

 Cad.


3457GE

**3458GA** ewo**Orig. Ewo - Art. 151**

Tipo rinforzato di sicurezza per il controllo delle pressioni e il gonfiaggio delle gomme. Manometro di precisione con rivestimento in gomma Ø mm 80.

Protetto da urti e intemperie.

Per pressioni da 0-10 bar (Atm). Suddivisione 1/10. Adatto anche per gonfiaggi con AZOTO.

Tubo di gomma con testina gonfiaggio.

Attacco ad innesto rapido per rubinetti (Art. 3480 GA-B-C/3480 GP-R-S).

3458GA Cad.

3458GA 1 ewo

Descrizione di riferimento vedi Art. 3458GA

Per pressioni da 0-25 bar (Atm). Suddivisione 1/5. Adatto anche per gonfiaggi con AZOTO.

Tubo di gomma con testina gonfiaggio con leva a 90°.

Attacco ad innesto rapido per rubinetti (Art. 3480 GA-B-C/3480 GP-R-S).

3458GA 1 Cad.

3458GB
3458GB 1 ewo

Descrizione di riferimento vedi Art. 3458GA

Per pressioni da 0-10 bar (Atm). Suddivisione 1/10. Adatto anche per gonfiaggi con AZOTO.

Tubo di gomma con testina gonfiaggio prolungata.

Attacco ad innesto rapido per rubinetti (Art. 3480 GA-B-C/3480 GP-R-S).

3458GB Cad.

Descrizione di riferimento vedi Art. 3458GA

Per pressioni da 0-25 bar (Atm). Suddivisione 1/5. Adatto anche per gonfiaggi con AZOTO.

Tubo di gomma con testina gonfiaggio prolungata.

Attacco ad innesto rapido per rubinetti (Art. 3480 GA-B-C/3480 GP-R-S).

3458GB 1 Cad.

Manometri di ricambio per Art. 3458 GA e B.

O3458GC Cad.

Manometri di ricambio per Art. 3458 GA 1 e B 1.

O3458GC 1 Cad.

3459A SCU**Prod. SCU**

Tipo digitale con display (alt. cifre mm 12) a 3 digits, per il controllo delle pressioni e il gonfiaggio delle gomme. Manometro di precisione con rivestimento in gomma Ø mm 63. Protetto da urti.

Per pressioni da 0-12 bar (Atm). Suddivisione 0,1 bar.

Funzionamento con 2 batterie alcaline a 1,5 V tipo AAA (Art. 3600 C), in dotazione. Dispositivo di autospegnimento dopo 25 sec.

Tasto di conversione unità di misura bar/psi/Kg/cm²/Kpa.

Tubo di gomma con testina gonfiaggio.

Attacco rapido unificato.

3459A Cad.

3459G ewo**IP54****Orig. Ewo - Art. 152**

Tipo digitale con ampio display (alt. cifre mm 15) a 4 digits, per il controllo delle pressioni e il gonfiaggio delle gomme. Manometro di precisione con rivestimento in gomma Ø mm 80. Protetto da urti, polvere, spruzzi d'acqua IP 54.

Per pressioni da 0-12 bar (Atm). (Pressione max d'entrata aria 16 bar). Suddivisione 0,05 bar.

Adatto anche per gonfiaggi con AZOTO.

Funzionamento con 3 batterie al litio (mod. CR 2450), in dotazione. Dispositivo di autospegnimento dopo 20 sec.

Temperatura di utilizzo da -10° C a +60° C.

Tubo di gomma con testina gonfiaggio.

Attacco ad innesto rapido per rubinetti (Art. 3480 GA-B-C/3480 GP-R-S).

3459G Cad.



Orig. Ewo - Art. 356

Pratico, veloce e flessibile sistema di controllo della pressione e il gonfiaggio delle gomme adatto per tutti i tipi di valvole. Formato da una pistola, in alluminio forgiato, con manometro rivestito in gomma Ø mm 63, protetto da urti e intemperie e rubinetto rapido per l'applicazione di tubi con differenti testine di gonfiaggio Art. 3460 GB-C-E-F. Per pressioni da 0-10 bar (Atm). Suddivisione 1/10. Adatto anche per gonfiaggio con AZOTO. Attacco aria ad innesto rapido per rubinetti (Art. 3480 GA-B-C/3480 GP-R-S).

Solo pistola senza tubi e testina.

3460GA Cad.

ewo

3460GA



Descrizione di riferimento vedi Art. 3460GA

Tubo di gomma con testina gonfiaggio a leva con molla e innesto rapido per l'applicazione alla pistola Art. 3460 GA.

3460GB Cad.

ewo

3460GB



Descrizione di riferimento vedi Art. 3460GA

Tubo di gomma con testina gonfiaggio a leva a 90° e innesto rapido per l'applicazione alla pistola Art. 3460 GA.

3460GC Cad.

ewo

3460GC



Descrizione di riferimento vedi Art. 3460GA

Tubo di gomma con testina gonfiaggio prolungata e innesto rapido per l'applicazione alla pistola Art. 3460 GA.

3460GE Cad.

ewo

3460GE



Descrizione di riferimento vedi Art. 3460GA

Testina gonfiaggio per biciclette e innesto rapido per l'applicazione alla pistola Art. 3460 GA.

3460GF Cad.

ewo

3460GF



APPARECCHI GONFIAGGIO E CONTROLLO GOMME CON SERBATOIO A PRESSIONE D'ARIA

(portable floor-tyre inflator-tester with air tank and suspension device)

Prod. SCU

Gonfiagomme portatile con serbatoio d'aria pratico e maneggevole. Capacità del serbatoio l 12 con carica manuale o automatica. Pistola di gonfiaggio con manometro, tubo di gomma, testina e valvola di sicurezza tarata a 8 bar. Peso kg 10.

Apparecchio completo di valvola di ricarica.

3461 Cad.

Pistola di ricambio per Art. 3461.

O3461 Cad.

SCU

3461





3461G

**Orig. Ewo - Art. 350**

Misuratore portatile con serbatoio d'aria, pratico, maneggevole e di grande robustezza. Serbatoio da 6 litri caricabile fino a 16 bar (Atm). Provvisto di una valvola di sicurezza contro l'eccesso di carico.

La speciale molla interna in RAME/BERILLIO permette una precisione di misurazione ottimale anche per gonfiaggi con AZOTO. Possibilità di gonfiare completamente 4 ruote d'auto o più se si tratta di controllare e ripristinare la pressione.

La posizione del manometro, inclinato a 20°, agevola la lettura dello stesso. Diametro quadrante mm 160.

La condensa fuoriesce da una valvola comandata a mano. Ogni serbatoio viene collaudato singolarmente.

Facilità d'impiego

Impugnatura di gonfiaggio con asta a doppia testina. Coi pulsanti posti sulla impugnatura, si possono compiere le 3 fasi d'operazione:

Controllo = Inserire l'asta nella valvola del pneumatico e leggere il manometro

Gonfiaggio = Premere il pulsante (+)

Scarico = Premere il pulsante (-).

Con manometro da 0 a 10 bar (Atm)/0-140 PSI con asta a doppia testina, peso kg 7,1.

Apparecchio completo di valvola di ricarica.

3461G Cad.

Ricarica automatica.

Il ricarico d'aria si effettua (con apparecchio a riposo), mediante una presa a bocchettone situata all'estremità della maniglia di trasporto. Questo collegamento tra l'impugnatura e l'attacco rapido, permette una ricarica automatica, fino a raggiungere la necessaria pressione d'uso.

3461GA



Solo valvola di ricarica per Art. 3461 G.

3461GA Cad.

3461GB



Pistola gonfiaggio di ricambio completa di tubo per Art. 3461 G.

3461GB Cad.

ARIA COMPRESSA - COMPONENTI PER SISTEMA AIRVISION "L" (airvision L combination air treatment units)

3461GL

**Orig. Ewo - Art. 460****FILTRI PER ARIA COMPRESSA AIRVISION "L"**

Tipo modulare ad ingombro contenuto. Fornito con scarico manuale. Filtro poroso in polietilene µm 50. Bicchieri in policarbonato infrangibile.

Temperatura max d'uso 50 °C.

Attacco poll 1/4

Dimensione (A)..... mm 40

Dimensione (B)..... mm 110

Dimensione (E)..... mm 11

3461GL Cad.

Pressione normale d'uso bar (Atm) 6.

Coppie riduzioni attacco filettato da poll. 1/4 a 1/8 per tutti i componenti AIRVISION "L" da Art. 3461 GL ad Art. 3461 GR.

O3461GL La coppia

3461GM

**Orig. Ewo - Art. 461****RIDUTTORI PER ARIA COMPRESSA AIRVISION "L"**

Tipo modulare ad ingombro contenuto. Fornito con manometro. Capacità di regolazione da 0,5 a 10 bar (atm). Temperatura max d'uso 50 °C.

Attacco poll 1/4

Dimensione (A)..... mm 40

Dimensione (B)..... mm 80

Dimensione (E)..... mm 11

3461GM Cad.

Pressione normale d'uso bar (Atm) 6. Manometri di ricambio fornibili a richiesta.



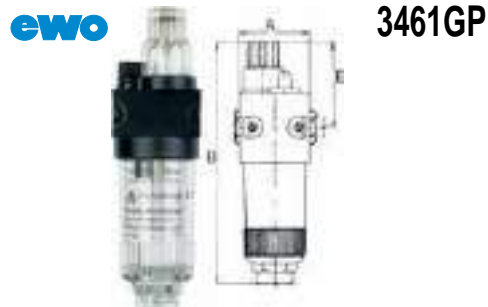
Orig. Ewo - Art. 462

LUBRIFICATORI PER ARIA COMPRESSA AIRVISION "L"

Tipo modulare ad ingombro contenuto. Con spia per il controllo della caduta d'olio. Bicchiere in policarbonato infrangibile. Temperatura max d'uso 50 °C.

Attacco.....	poll	1/4
Dimensione (A).....	mm	40
Dimensione (B).....	mm	135
Dimensione (E).....	mm	47
3461GP	Cad.	<input type="text"/>

Pressione normale d'uso bar (Atm) 6.



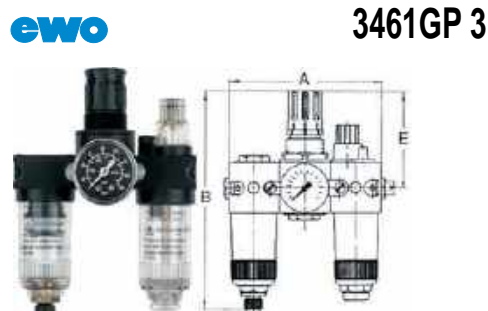
Orig. Ewo - Art. 465

GRUPPI FILTRO-RIDUTTORE-LUBRIFICATORE AIRVISION "L"

Gruppo di 3 unità, con caratteristiche identiche agli elementi Art. 3461 GL-M-P. Capacità di regolazione da 0,5 a 10 bar (Atm).

Attacco.....	poll	1/4
Dimensione (A).....	mm	120
Dimensione (B).....	mm	170
Dimensione (E).....	mm	69
3461GP 3	Cad.	<input type="text"/>

Pressione normale d'uso bar (Atm) 6. Manometri di ricambio fornibili a richiesta.



Orig. Ewo - Art. 464

GRUPPI FILTRO-RIDUTTORE-LUBRIFICATORE AIRVISION "L"

Gruppo di 2 unità, con caratteristiche identiche agli elementi Art. 3461 GL-M-P. Capacità di regolazione da 0,5 a 10 bar (Atm).

Attacco.....	poll	1/4
Dimensione (A).....	mm	80
Dimensione (B).....	mm	178
Dimensione (E).....	mm	79
3461GP 5	Cad.	<input type="text"/>

Pressione normale d'uso bar (Atm) 6. Manometri di ricambio fornibili a richiesta.



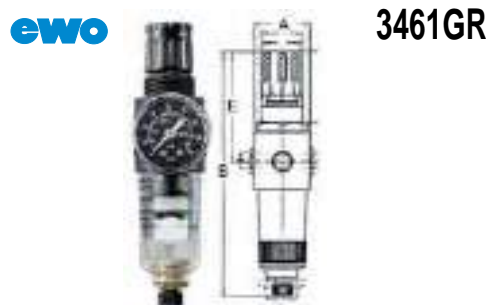
Orig. Ewo - Art. 463

GRUPPI FILTRO-RIDUTTORE AIRVISION "L"

Gruppo monoblocco, con caratteristiche identiche agli elementi Art. 3461 GL-M.

Attacco.....	poll	1/4
Dimensione (A).....	mm	40
Dimensione (B).....	mm	160
Dimensione (E).....	mm	65
3461GR	Cad.	<input type="text"/>

Pressione normale d'uso bar (Atm) 6. Manometri di ricambio fornibili a richiesta.



ARIA COMPRESSA - COMPONENTI PER SISTEMA AIRVISION (airvision combination air treatment units)

Orig. Ewo - Art. 445-7445

FILTRI PER ARIA COMPRESSA "AIRVISION"

Tipo modulare, ad ingombro contenuto, per uso singolo o come ricambio dei gruppi Art. 3462 GP-T-V. Fornito con scarico manuale. Filtro poroso in polietilene µm 50. Corpo in lega metallica (zinco/ghisa). Bicchiere in policarbonato infrangibile. Temperatura d'uso max 50 °C.

Attacco.....	poll	1/8	1/4	3/4
Dimensione (A).....	mm	40	40	70
Dimensione (B).....	mm	120	120	215
Dimensione (E).....	mm	25	25	35
3462GA	Cad.	<input type="text"/>	<input type="text"/>	<input type="text"/>

**Pressione normale d'uso bar (Atm) 6.
Misura poll 3/4 in esaurimento.**



10



3462GE

ewo



Orig. Ewo - Art. 444-7444

RIDUTTORI PER ARIA COMPRESSA "AIRVISION"

Tipo modulare, ad ingombro contenuto, per uso singolo o come ricambio dei gruppi Art. 3462 GP-T-V. Corpo in lega metallica (zinc/ghisa). Fornito con manometro. Capacità di regolazione da 0,5 a 10 bar (Atm). Temperatura d'uso max 50 °C.

Attacco	poll	1/8	1/4
Dimensione (A).....	mm	40	40
Dimensione (B).....	mm	90	90
Dimensione (E).....	mm	25	25
3462GE	Cad.		

Pressione normale d'uso bar (Atm) 6. Manometri di ricambio fornibili a richiesta.

3462GH

ewo



Orig. Ewo - Art. 446-7446

LUBRIFICATORI PER ARIA COMPRESSA "AIRVISION"

Tipo modulare, ad ingombro contenuto, per uso singolo o come ricambio dei gruppi Art. 3462 GP-T. Con spia per il controllo della caduta d'olio. Corpo in lega metallica (zinc/ghisa). Bicchiere in policarbonato infrangibile. Temperatura d'uso max 50 °C.

Attacco	poll	1/8	1/4	1
Dimensione (A).....	mm	40	40	70
Dimensione (B).....	mm	140	140	230
Dimensione (E).....	mm	50	50	65
3462GH	Cad.			

Pressione normale d'uso bar (Atm) 6.
Misura poll 1 in esaurimento.

3462GP

ewo



Orig. Ewo - Art. 450-7450

GRUPPI FILTRO-RIDUTTORE-LUBRIFICATORE "AIRVISION"

Gruppo di 3 unità, con caratteristiche identiche agli elementi Art. 3462 GA-E-H.

Attacco	poll	1/8	1/4	3/4
Dimensione (A).....	mm	120	120	210
Dimensione (B).....	mm	160	160	274
Dimensione (E).....	mm	65	65	100
3462GP	Cad.			

Pressione normale d'uso bar (Atm) 6. Manometri di ricambio fornibili a richiesta.

3462GT

ewo



Orig. Ewo - Art. 449-7449

GRUPPI FILTRO-RIDUTTORE-LUBRIFICATORE "AIRVISION"

Gruppo di 2 unità, con caratteristiche identiche agli elementi Art. 3462 GA-E-H.

Attacco	poll	1/8	1/4
Dimensione (A).....	mm	80	80
Dimensione (B).....	mm	160	160
Dimensione (E).....	mm	65	65
3462GT	Cad.		

Pressione normale d'uso bar (Atm) 6. Manometri di ricambio fornibili a richiesta.

3462GV

ewo



Orig. Ewo - Art. 443-7443

GRUPPI FILTRO-RIDUTTORE "AIRVISION"

Gruppo monoblocco, con caratteristiche identiche agli elementi Art. 3462 GA-E.

Attacco	poll	1/8	1/4	1
Dimensione (A).....	mm	40	40	70
Dimensione (B).....	mm	160	160	270
Dimensione (E).....	mm	65	65	100
3462GV	Cad.			

Pressione normale d'uso bar (Atm) 6. Manometri di ricambio fornibili a richiesta.
Misura poll 1 in esaurimento.



ARIA COMPRESSA - COMPONENTI PER SISTEMA PROFESSIONALE "COMBIBLOC"

(Combibloc-combination air treatment units)

Orig. Ewo - Art. 423

GRUPPI BREVETTATI MONOBLOCCO FILTRO-RIDUTTORE-LUBRIFICATORE

Nuova costruzione brevettata estremamente compatta.

La tecnologia e la qualità dei componenti permettono di eseguire il filtraggio, la riduzione e la lubrificazione dell'aria con un gruppo di dimensioni ridottissime.

Bicchieri in robusto policarbonato trasparenti, infrangibili accoppiati su unico asse.

Con spia di lubrificazione.

Capacità di regolazione da 1 a 16 bar (Atm).

Con manometro da 0 a 25 bar (Atm).

Porosità filtro in bronzo sinterizzato µm. 50-75.

Temperatura d'uso 0 °C +50 °C.

Con svuotamento manuale della condensa.

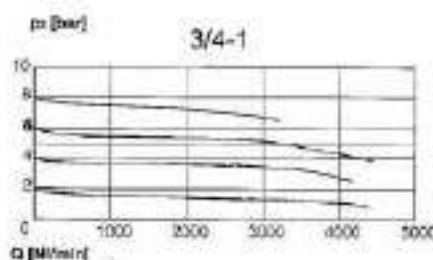
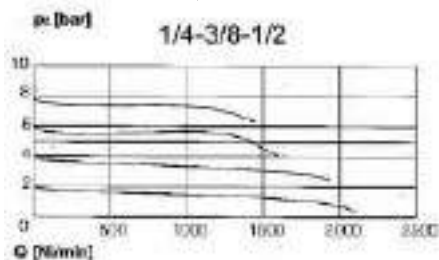
Attacco.....	poll	1/4	3/8	1/2	3/4	1
3463GA	Cad.					



3463GA



3463GA-GB - Quantità di flusso d'aria Q



Misure in mm

Die	1/4-3/8-1/2	3/4-1
A	66	93
B**	200	295
C	68	98
E	65	105
F	34,5	48
G**	220	325
J	82	112
K	43	61
L	8,5	9
M	105	135

** con scarico automatico +10mm

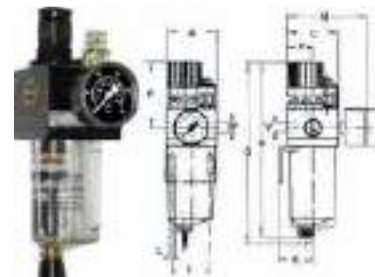
Descrizione di riferimento vedi Art. 3463GA

Con svuotamento automatico della condensa.

Attacco.....	poll	1/4	3/8	1/2	3/4	1
3463GB	Cad.					



3463GB



RICAMBI E ACCESSORI PER GRUPPI ART 3463 GA-B

Bicchieri ricambio con valvola manuale.

Grandezza		1	2
Per gruppi attacco.....	poll	1/4-3/8-1/2	3/4-1
3463GF	Cad.		



3463GF



Descrizione di riferimento vedi Art. 3463GF

Bicchieri ricambio con valvola automatica interna al bicchiere.

Grandezza		1	2
Per gruppi attacco.....	poll	1/4-3/8-1/2	3/4-1
3463GL	Cad.		



3463GL



Descrizione di riferimento vedi Art. 3463GF

Protezioni metalliche.

Grandezza		1	2
Per gruppi attacco.....	poll	1/4-3/8-1/2	3/4-1
3463GP	Cad.		



3463GP



Descrizione di riferimento vedi Art. 3463GF

Squadrette complete di viti con presa sul corpo.

Tipo.....		1	2
3463GPE	Cad.		



3463GPE



10



FILTRI PER ARIA COMPRESSA "VARIOBLOC" (air filters)

3463GS



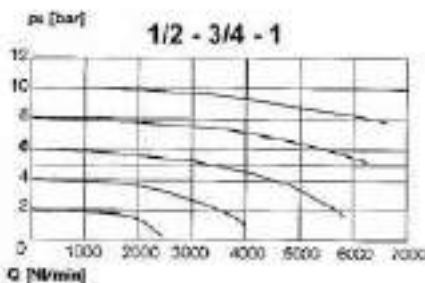
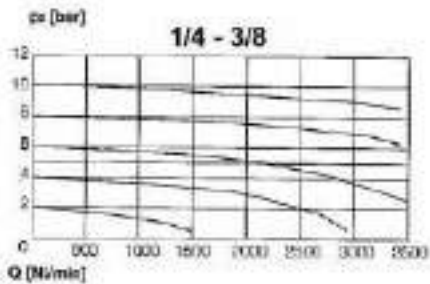
Orig. Ewo - Art. 482

Il filtro di nuovissima concezione modulare, può essere usato singolarmente o come parte di ricambio dei gruppi Art. 3464 GC - 3464 GCA. Può essere fornito nella versione con scarico manuale o automatico. Porosità del filtro in polietilene μm 40. Bicchiere in metallo, a sgancio rapido, per resistere a elevate temperature fino a 80 °C e a più forti pressioni fino a 20 bar. Con svuotamento manuale della condensa.



Attacco	poll	1/4	3/8	1/2	3/4	1
3463GS	Cad.					

3463GS-GSA-GSP-GSPA - Quantità di flusso d'aria Q



Misure in mm			
Dis	1/4-3/8	1/2-3/4	1
A	118	202	202
B**	158	202	202
C	48	70	70
E	22	28	28
F	24	35	35
H	32	44	44
J	43	62	62
K	14,5	18	18
L	4,4	5,4	5,4

** con scarico automatico +10mm

3463GSA



Descrizione di riferimento vedi Art. 3463GS

Con svuotamento automatico della condensa.



Attacco	poll	1/4	3/8	1/2	3/4	1
3463GSA	Cad.					

3463GSP



Il filtro di nuovissima concezione modulare, può essere usato singolarmente o come parte di ricambio dei gruppi Art. 3464 GCP - 3464 GCPA. Può essere fornito nella versione con scarico manuale o automatico. Porosità del filtro in polietilene μm 40. Bicchiere in robusto policarbonato trasparente, infrangibile, a sgancio rapido, per resistere a temperature fino a 50 °C e a pressioni fino a 16 bar.

Con svuotamento manuale della condensa.



Attacco	poll	1/4	3/8	1/2	3/4	1
3463GSP	Cad.					

3463GSPA



Descrizione di riferimento vedi Art. 3463GSP

Con svuotamento automatico della condensa.



Attacco	poll	1/4	3/8	1/2	3/4	1
3463GSPA	Cad.					

10



RIDUTTORI PER ARIA COMPRESSA "VARIOBLOC" (pressure regulators)

Orig. Ewo - Art. 481

Riduttore di nuova concezione modulare, può essere utilizzato singolarmente o come parte di ricambio dei gruppi Art. 3463GZ - 3463GZA - 3463GZP - 3463GZPA - 3464 GC - 3464 GCA - 3464 GCP - 3464 GCPA - 3464GF - 3464GFA - 3464GFP - 3464GFPA.

Massima pressione operativa 25 bar.

Con scala manometro da 0 a 16 bar (Atm). Capacità di regolazione da 1 a 10 bar (Atm).

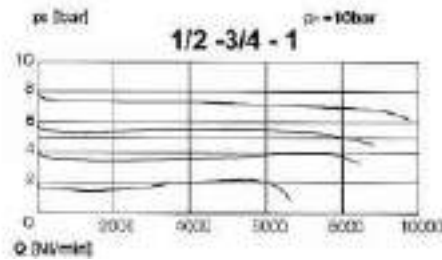
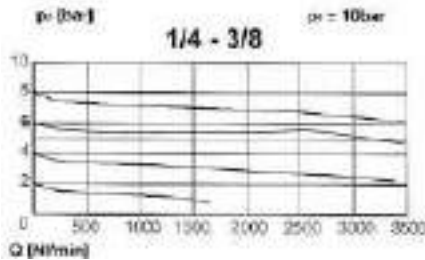
Temperatura d'uso fino a 50 °C.

Attacco.....	poll	1/4	3/8	1/2	3/4	1
3463GT	Cad.					



3463GT

3463GT - Quantità di flusso d'aria Q



Misure in mm

Da	1/4-3/8	1/2-3/4	1
A	48	70	125
B	98	134	134
C	48	70	70
D	20	25	38
E	68	98	50
F	24	35	35
H	26	33	33
I	M30x1,5	M20x1,5	M20x1,5
J	43	62	62
K	14,5	18	18
L	4,4	5,4	5,4
M	84	109	109
N	40	50	50
V	G1/4	G1/4	G1/4

LUBRIFICATORI PER ARIA COMPRESSA "VARIOBLOC" (lubricators)

Orig. Ewo - Art. 483

Lubrificatore di nuova concezione modulare per essere utilizzato singolarmente o come parte di ricambio dei gruppi Art. 3464 GC - 3464 GCA - 3464 GF - 3464 GFA.

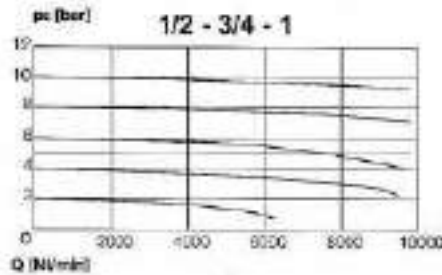
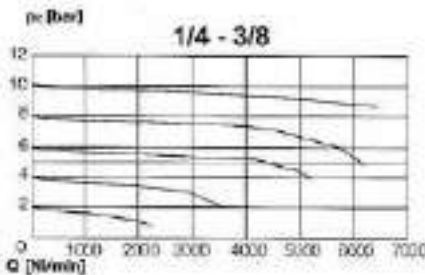
Bicchiere in metallo, a sgancio rapido, per resistere agli olii sintetici più aggressivi, a elevate temperature fino a 80 °C e a più forti pressioni fino a 20 bar. Con dosatore dell'olio in metallo.

Attacco.....	poll	1/4	3/8	1/2	3/4	1
3463GV	Cad.					



3463GV

3463GV-GVP - Quantità di flusso d'aria Q



Misure in mm

Da	1/4-3/8	1/2-3/4	1
A	45	70	125
B**	171	224	224
C	45	70	70
D	22	22	22
E	62	67	67
F	24	26	26
H	32	44	44
J	43	62	62
K	14,5	18	18
L	4,4	5,4	5,4

Lubrificatore di nuova concezione modulare per essere utilizzato singolarmente o come parte di ricambio dei gruppi Art. 3464 GCP - 3464 GCPA - 3464 GFP - 3464 GFPA.

Bicchiere in robusto policarbonato trasparente, infrangibile, a sgancio rapido, per resistere a temperature fino a 50 °C e a pressioni fino a 16 bar. Con dosatore dell'olio in policarbonato.

Attacco.....	poll	1/4	3/8	1/2	3/4	1
3463GVP	Cad.					



3463GVP

10



FILTRO-RIDUTTORE IN GRUPPO PER ARIA COMPRESSA "VARIOBLOC" (filter regulators with automatic drain valve)

3463GZ

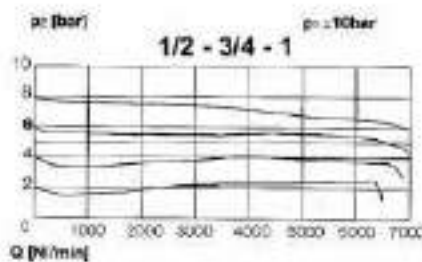
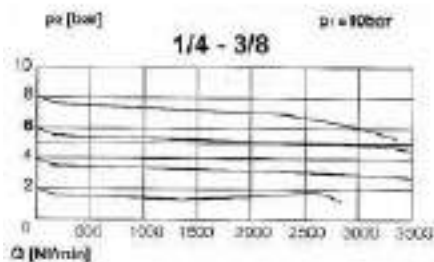


Orig. Ewo - Art. 480

Gruppi filtro-riduttore coassiali secondo la nuova tecnica Variobloc. Possono essere utilizzati singolarmente o come parte di ricambio dei gruppi Art. 3464 GF - 3464 GFA. Possono essere forniti nella versione con scarico manuale o automatico della condensa. Porosità del filtro in polietilene μm 40. Bicchiere in metallo, a sgancio rapido, per resistere a elevate temperature fino a 80 °C e a più forti pressioni fino a 20 bar. Con scala manometro da 0 a 16 bar (Atm). Capacità di regolazione da 1 a 10 bar (Atm). Con svuotamento manuale della condensa.

Attacco	poll	1/4	3/8	1/2	3/4	1
3463GZ	Cad.					

3463GZ-GZA-GZP-GZPA - Quantità di flusso d'aria Q



Misure in litri

Da	1/4-3/8	1/2-3/4	1
A	48	70	125
B**	203	273	273
C	48	70	70
D	28	28	28
E	88	96	88
F	34	35	35
H	22	34	44
I	MQ1-1,5	MQ2-1,5	MQ3-1,5
J	43	62	62
K	14,5	18	32
L	4,4	5,4	5,4
M	24	108	108
N	48	80	80
V	Q1A	Q1A	Q1A

** con scarico automatico di 10 bar

3463GZA



Descrizione di riferimento vedi Art. 3463GZ. Con svuotamento automatico della condensa.

Attacco	poll	1/4	3/8	1/2	3/4	1
3463GZA	Cad.					

3463GZP



Gruppi filtro-riduttore coassiali secondo la nuova tecnica Variobloc. Possono essere utilizzati singolarmente o come parte di ricambio dei gruppi Art. 3464 GFP - 3464 GFPA. Possono essere forniti nella versione con scarico manuale o automatico della condensa. Porosità del filtro in polietilene μm 40. Bicchiere in robusto policarbonato trasparente, infrangibile, a sgancio rapido, per resistere a temperature fino a 50 °C e a pressioni fino a 16 bar. Con scala manometro da 0 a 16 bar (Atm). Capacità di regolazione da 1 a 10 bar (Atm). Con svuotamento manuale della condensa.

Attacco	poll	1/4	3/8	1/2	3/4	1
3463GZP	Cad.					

3463GZPA



Descrizione di riferimento vedi Art. 3463GZP. Con svuotamento automatico della condensa.

Attacco	poll	1/4	3/8	1/2	3/4	1
3463GZPA	Cad.					

10



FILTRO-RIDUTTORE-LUBRIFICATORE IN GRUPPO "VARIOBLOC" (air treatment units)

Orig. Ewo - Art. 489

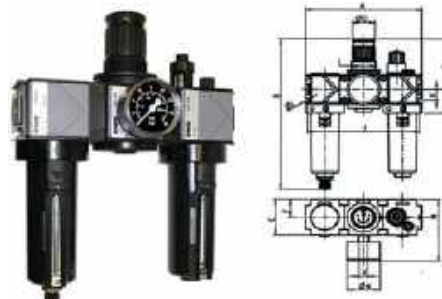
Gruppi di 3 unità. Costruzione di nuova concezione modulare con minimi ingombri. La tecnica ed i materiali dei componenti assicurano le migliori prestazioni di filtraggio-riduzione e lubrificazione dell'aria. Il filtro, il riduttore ed il lubrificante vengono montati nell'ordine indicato dalle frecce impresse sul gruppo. Bicchieri in metallo, a sgancio rapido, per resistere agli olii sintetici più aggressivi, a temperature fino a 50 °C e a più forti pressioni fino a 20 bar. Con dosatore dell'olio in metallo.

Con scala manometro da 0 a 16 bar (Atm). Capacità di regolazione da 1 a 10 bar (Atm). Porosità del filtro in polietilene µm 40.

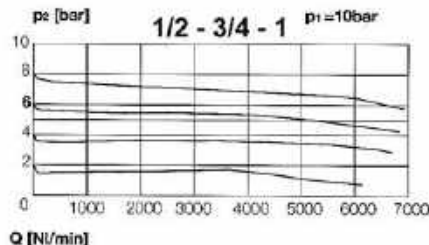
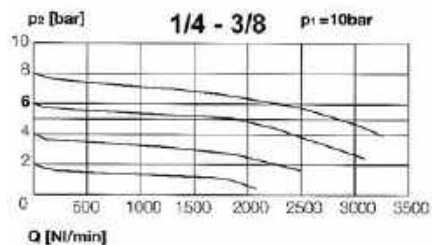
Attacco.....	poll	1/4	3/8	1/2	3/4	1
3464GC	Cad.					

ewo

3464GC



3464GC-GCA-GCP-GCPA - Quantità di flusso d'aria Q



Misure in mm

Da	1/4-3/8	1/2-3/4	1
A	144	210	265
B**	203	273	273
C	48	70	70
D	28	39	39
E	68	98	98
F	24	35	35
H	32	44	44
I	M30x1,5	M42x1,5	M42x1,5
J	139	194	194
K	14,5	18	18
L	4,4	5,4	5,4
M	84	106	106
N	40	50	50
V	G1/4	G1/4	G1/4

** con scarico automatico +10mm

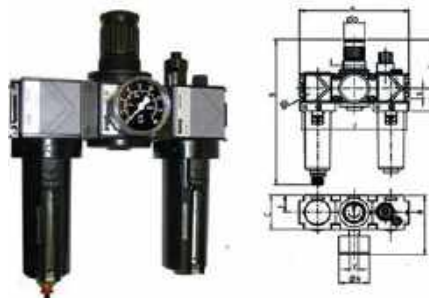
Descrizione di riferimento vedi Art. 3464GC

Con svuotamento automatico della condensa.

Attacco.....	poll	1/4	3/8	1/2	3/4	1
3464GCA	Cad.					

ewo

3464GCA



Gruppi di 3 unità. Costruzione di nuova concezione modulare con minimi ingombri.

La tecnica ed i materiali dei componenti assicurano le migliori prestazioni di filtraggio-riduzione e lubrificazione dell'aria. Il filtro, il riduttore ed il lubrificante vengono montati nell'ordine indicato dalle frecce impresse sul gruppo. Bicchieri in policarbonato trasparente, infrangibile, a sgancio rapido, per resistere a temperature fino a 50 °C e a pressioni fino a 16 bar. Con dosatore dell'olio in policarbonato.

Con scala manometro da 0 a 16 bar (Atm). Capacità di regolazione da 1 a 10 bar (Atm). Porosità del filtro in polietilene µm 40.

Con svuotamento manuale della condensa.

Attacco.....	poll	1/4	3/8	1/2	3/4	1
3464GCP	Cad.					

ewo

3464GCP



Descrizione di riferimento vedi Art. 3464GCP

Con svuotamento automatico della condensa.

Attacco.....	poll	1/4	3/8	1/2	3/4	1
3464GCPA	Cad.					

ewo

3464GCPA



10



3464GF

ewo



Orig. Ewo - Art. 488

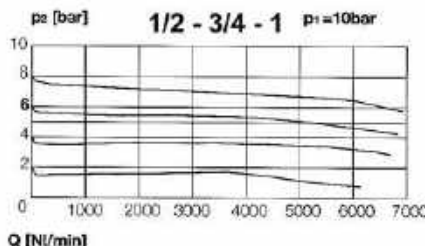
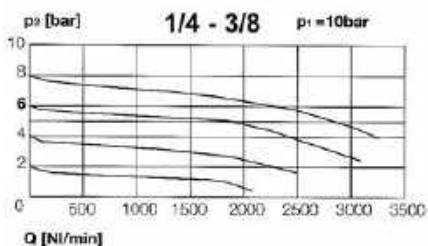
Gruppi di 2 unità. Tipo compatto per lo sfruttamento di spazi ristretti. Costruzione di nuova concezione modulare. Bicchieri in metallo, a sgancio rapido, per resistere agli olii sintetici più aggressivi, a temperature fino a 50 °C e a più forti pressioni fino a 20 bar. Con dosatore dell'olio in metallo.

Con scala manometro da 0 a 16 bar (Atm). Capacità di regolazione da 1 a 10 bar (Atm). Porosità del filtro in polietilene µm 40.

Con svuotamento manuale della condensa.

Attacco	poll	1/4	3/8	1/2	3/4	1
3464GF	Cad.					

3464GF-GFA-GFP-GFPA - Quantità di flusso d'aria Q



Misure in mm

Da	1/4-3/8	1/2-3/4	1
A	96	140	195
B**	203	273	273
C	48	70	70
D	28	39	39
E	68	98	98
F	24	35	35
H	32	44	44
I	M30x1,5	M42x1,5	M42x1,5
J	91	132	132
K	14,5	18	18
L	4,4	5,4	5,4
M	84	106	106
N	40	50	50
V	G1/4	G1/4	G1/4

** con scarico automatico +10mm

3464GFA

ewo



Descrizione di riferimento vedi Art. 3464GF

Con svuotamento automatico della condensa.

Attacco	poll	1/4	3/8	1/2	3/4	1
3464GFA	Cad.					

3464GFP

ewo



Gruppi di 2 unità. Tipo compatto per lo sfruttamento di spazi ristretti. Costruzione di nuova concezione modulare. Bicchieri in robusto policarbonato trasparente, infrangibile, a sgancio rapido, per temperature fino a 50 °C e pressioni fino a 16 bar. Con dosatore dell'olio in policarbonato.

Con scala manometro da 0 a 16 bar (Atm). Capacità di regolazione da 1 a 10 bar (Atm). Porosità del filtro in polietilene µm 40.

Con svuotamento manuale della condensa.

Attacco	poll	1/4	3/8	1/2	3/4	1
3464GFP	Cad.					

3464GFPA

ewo



Descrizione di riferimento vedi Art. 3464GFP

Con svuotamento automatico della condensa.

Attacco	poll	1/4	3/8	1/2	3/4	1
3464GFPA	Cad.					


Orig. Ewo - Art. 480

RICAMBI E ACCESSORI PER SISTEMA VARIOBLOC (escluso Art. 3463 GA-B)

Bicchieri di ricambio in metallo per filtri con valvola manuale attacco poll 1/4-3/8.

3464GR 1

 Cad.


3464GR 1

Descrizione di riferimento vedi Art. 3464GR 1

Bicchieri di ricambio in policarbonato per filtri con valvola manuale attacco poll 1/4-3/8.

3464GR 1P

 Cad.


3464GR 1P

Descrizione di riferimento vedi Art. 3464GR 1

Bicchieri di ricambio in metallo per filtri con valvola manuale attacco poll 1/2-3/4-1.

3464GR 2

 Cad.


3464GR 2

Descrizione di riferimento vedi Art. 3464GR 1

Bicchieri di ricambio in policarbonato per filtri con valvola manuale attacco poll 1/2-3/4-1.

3464GR 2P

 Cad.


3464GR 2P

Descrizione di riferimento vedi Art. 3464GR 1

Bicchieri di ricambio in metallo per filtri con valvola automatica interna attacco poll 1/4-3/8.

3464GR 3

 Cad.


3464GR 3

Descrizione di riferimento vedi Art. 3464GR 1

Bicchieri di ricambio in policarbonato per filtri con valvola automatica interna attacco poll 1/4-3/8.

3464GR 3P

 Cad.


3464GR 3P

Descrizione di riferimento vedi Art. 3464GR 1

Bicchieri di ricambio in metallo per filtri con valvola automatica interna attacco poll 1/2-3/4-1.

3464GR 4

 Cad.


3464GR 4

Descrizione di riferimento vedi Art. 3464GR 1

Bicchieri di ricambio in policarbonato per filtri con valvola automatica interna attacco poll 1/2-3/4-1.

3464GR 4P

 Cad.


3464GR 4P
N.B. Per valvole con svuotamento automatico, esterne, ved. Art. 3468 GV.



3464GR 5 ewo



Orig. Ewo - Art. 483

Descrizione di riferimento vedi Art. 3464GR 1

Bicchieri di ricambio in metallo per lubrificatori attacco poll 1/4-3/8.

3464GR 5 Cad.

3464GR 5P ewo



Descrizione di riferimento vedi Art. 3464GR 1

Bicchieri di ricambio in policarbonato per lubrificatori attacco poll 1/4-3/8.

3464GR 5P Cad.

3464GR 6 ewo



Descrizione di riferimento vedi Art. 3464GR 1

Bicchieri di ricambio in metallo per lubrificatori attacco poll 1/2-3/4-1.

3464GR 6 Cad.

3464GR 6P ewo

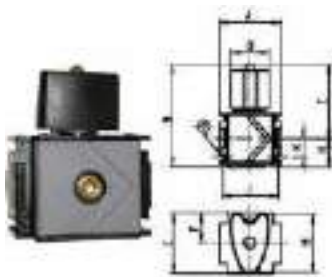


Descrizione di riferimento vedi Art. 3464GR 1

Bicchieri di ricambio in policarbonato per lubrificatori attacco poll 1/2-3/4-1.

3464GR 6P Cad.

3464GRA ewo



Orig. Ewo - Art. 487

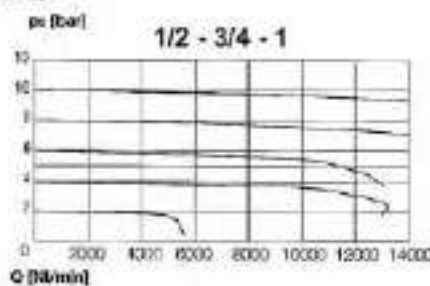
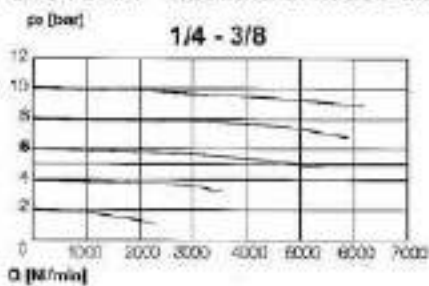
Descrizione di riferimento vedi Art. 3464GR 1

Valvole di scarico aria manuale. Massima pressione operativa 25 bar. Ideale per scaricare l'aria residua dai circuiti d'aria compressa.

Attacco poll **1/4** **3/8** **1/2** **3/4** **1**
3464GRA Cad.

A richiesta vengono fornite elettrovalvole di scarico, avviatori progressivi e distributori d'aria con o senza valvola di non ritorno.

3464GRA - Quantità di flusso d'aria Q



Misure in mm

Co	3/4-3/8	1/2-3/4	1
A	48	70	125
B	60	92	92
C	48	70	70
D	30	39	30
E	50	64	64
F	29	35	35
H	22	28	28
J	43	62	62
K	14,5	18	18
L	4,5	5,4	5,4
M	48	48	48



Orig. Ewo - Art. 480

Descrizione di riferimento vedi Art. 3464GR 1

Sets giunti modulari COMPATTI con guarnizioni.

Attacco.....	poll	1/4	3/8	1/2	3/4-1
Dimensione (A).....	mm	30,4	30,4	41,6	41,6
Dimensione (B).....	mm	11	11	16	16
Dimensione (C).....	mm	24	24	29	29
Dimensione (D).....	mm	40	40	52	52
3464GRE	Cad.				



3464GRE



Descrizione di riferimento vedi Art. 3464GR 1

Sets giunti modulari COMPATTI con guarnizioni e staffa a parete.

Attacco.....	poll	1/4	3/8	1/2	3/4-1
Dimensione (A).....	mm	75	75	110	110
Dimensione (B).....	mm	19	19	16	16
Dimensione (C).....	mm	35	35	55	55
Dimensione (D).....	mm	90	90	130	130
Dimensione (E).....	mm	6,5	6,5	6,5	6,5
Dimensione (F).....	mm	12	12	9,5	9,5
3464GRF	Cad.				



3464GRF



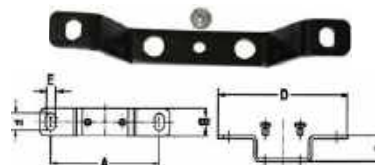
Descrizione di riferimento vedi Art. 3464GR 1

Staffe a parete per giunti modulari COMPATTI.

Tipo.....		1	2
Attacco.....	poll	1/4-3/8	1/2-3/4-1
Dimensione (A).....	mm	75	110
Dimensione (B).....	mm	16	16
Dimensione (C).....	mm	14	26
Dimensione (D).....	mm	90	130
Dimensione (E).....	mm	6,5	6,5
Dimensione (F).....	mm	9,5	9,5
3464GRL	Cad.		



3464GRL



Orig. Ewo - Art. 443

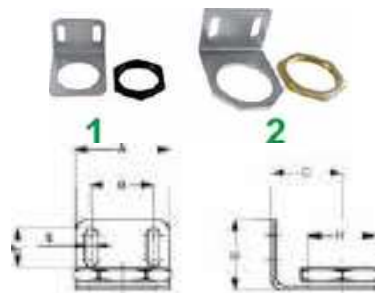
Descrizione di riferimento vedi Art. 3464GR 1

Squadrette complete di dado per fissaggio dei riduttori e dei gruppi con presa alla base della ghiera di regolazione.

Tipo.....		1	2
Attacco.....	poll	1/4-3/8	1/2-3/4-1
Dimensione (A).....	mm	40	55
Dimensione (B).....	mm	26,5	35
Dimensione (C).....	mm	30	42,5
Dimensione (D).....	mm	30	40
Dimensione (E).....	mm	5,5	7
Dimensione (F).....	mm	16	20
Dimensione (H).....	mm	30,5	43
3464GRT	Cad.		



3464GRT



Orig. Ewo - Art. 480

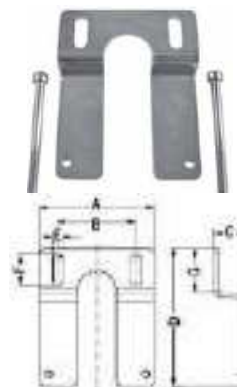
Descrizione di riferimento vedi Art. 3464GR 1

Squadrette complete di viti, per fissaggio dei riduttori, filtri, lubrificatori e gruppi con presa sul corpo.

Tipo.....		1	2
Dimensione (A).....	mm	50	74
Dimensione (B).....	mm	34	50
Dimensione (C).....	mm	15	20
Dimensione (D).....	mm	71	88
Dimensione (E).....	mm	5,5	7
Dimensione (F).....	mm	16	19
Dimensione (G).....	mm	25	28
3464GRV	Cad.		



3464GRV



10



ARIA COMPRESSA - COMPONENTI PER SISTEMA PROFESSIONALE EWO "TOP" (EWO TOP combination air treatment units)

3465G



Orig. Ewo - Art. 333-334

GRUPPI FILTRO - RIDUTTORE - LUBRIFICATORE

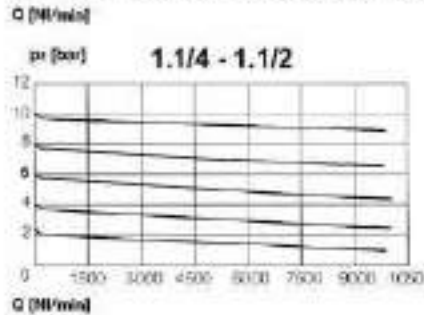
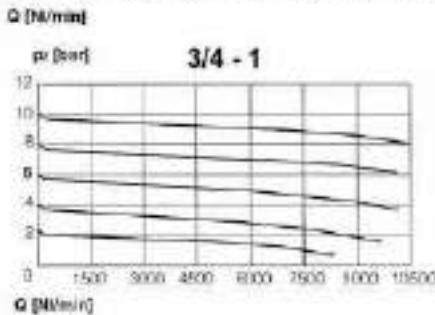
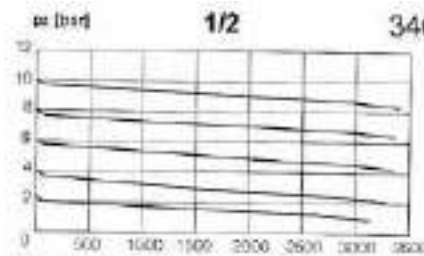
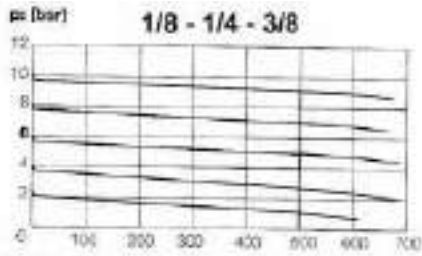
Prodotto altamente qualificato sia per la scelta del materiale che per la raffinata lavorazione di ogni suo particolare. Questi gruppi garantiscono un filtraggio ed una lubrificazione costanti sia ad alte che minime pressioni. Vanno installati a monte del circuito pneumatico. Il filtro, il riduttore e il lubrificatore vanno posti nello ordine seguendo la direzione delle frecce impresse sul corpo.

Forniscono a valle aria secca pulita, regolata alla giusta pressione e lubrificata adeguatamente. Capacità di regolazione da 0,5 a 10 bar (Atm). Bicchieri in robusta plastica trasparente infrangibile.

Attacco	poll	1/8	1/4	3/8	1/2	3/4	1	1.1/4	1.1/2
Serie		klein	klein	klein	mittel	gross	gross	max	max
Ø manometro	mm	50	50	50	63	63	63	63	63
Porosità filtro	micron	50/75	50/75	50/75	50/75	50/75	50/75	50/75	50/75
Contenuto lubrificante	cc	40	40	40	135	360	360	360	360
3465G	Cad.								

A richiesta fornibili anche con bicchieri e dosatore d'olio in metallo.

Fornibili a richiesta GRUPPI E COMPONENTI per aria compressa in ACCIAIO INOSSIDABILE AISI 316.



3465G - Quantità di flusso d'aria Q

Dimensione	1/8-1/4-3/8	1/2	3/4
A	196	281	426
B	197	274	382
C	51	55	58
D	135	172	206
E	67	85	130
Dimensione	1	1.1/4	1.1/2
A	426	426	426
B	370	382	370
C	58	58	58
D	206	206	206
E	130	130	130

3465GA



Orig. Ewo - Art. 322

RICAMBI E ACCESSORI PER GRUPPI ART. 3465 G

Filtro, con svuotamento manuale della condensa.

Attacco	poll	1/8	1/4	3/8	1/2	3/4	1	1.1/4
3465GA	Cad.							
Attacco	poll	1.1/2						
3465GA	Cad.							

A richiesta fornibili anche con bicchieri in metallo.

3465GB



Orig. Ewo - Art. 323-280

Descrizione di riferimento vedi Art. 3465GA

Riduttore.

Attacco	poll	1/8	1/4	3/8	1/2	3/4	1	1.1/4
3465GB	Cad.							
Attacco	poll	1.1/2						
3465GB	Cad.							

A richiesta fornibili manometri di ricambio.

10



Orig. Ewo - Art. 327-300

Descrizione di riferimento vedi Art. 3465GA

Lubrificatore.

Attacco.....	poll	1/8	1/4	3/8	1/2	3/4	1	1.1/4
3465GC	Cad.							
Attacco.....	poll	1.1/2						
3465GC	Cad.							

A richiesta fornibili anche con bicchieri e dosatore d'olio in metallo.



3465GC

Orig. Ewo

Descrizione di riferimento vedi Art. 3465GA

Bicchieri filtro.

Attacco.....	poll	1/8	1/4	3/8	1/2	3/4	1	1.1/4
3465GD 1	Cad.							
Attacco.....	poll	1.1/2						
3465GD 1	Cad.							



3465GD 1

Orig. Ewo

Descrizione di riferimento vedi Art. 3465GA

Bicchieri lubrificatore.

Attacco.....	poll	1/8	1/4	3/8	1/2	3/4	1	1.1/4
3465GD 2	Cad.							
Attacco.....	poll	1.1/2						
3465GD 2	Cad.							



3465GD 2

Orig. Ewo

Descrizione di riferimento vedi Art. 3465GA

Protezione metallica con ghiera per Art. 3465 GD 1-2.

Attacco.....	poll	1/8	1/4	3/8	1/2	3/4	1	1.1/4
3465GE	Cad.							
Attacco.....	poll	1.1/2						
3465GE	Cad.							



3465GE

Orig. Ewo

Descrizione di riferimento vedi Art. 3465GA

Nipples.

Attacco.....	poll	1/8	1/4	3/8	1/2	3/4	1	1.1/4
3465GF	Cad.							
Attacco.....	poll	1.1/2						
3465GF	Cad.							



3465GF

DEPURATORI D'ARIA CON SCARICO AUTOMATICO (filters with automatic drain valve)

Orig. Ewo - Art. 370

A differenza dei tipi tradizionali, questo depuratore è provvisto di scarico automatico delle impurità liquide ed oleose. Contenitore di raccolta in plastica trasparente.

Infrangibile, resistente fino a 50 °C.

Filtro in bronzo sinterizzato, porosità 50/75 Micron.

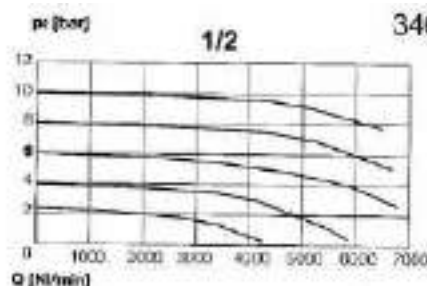
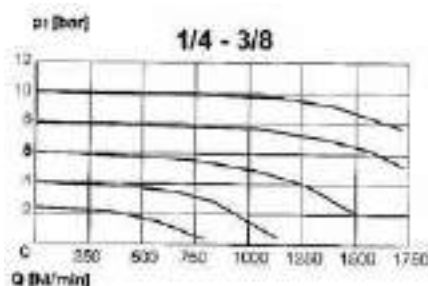
Attacco.....	poll	1/4	3/8	1/2
Dimensione (A).....	mm	56	56	87
Dimensione (B).....	mm	57	57	80
Dimensione (C).....	mm	19	19	24
Dimensione (D).....	mm	225	225	261
Serie.....		klein	klein	mittel
3468G	Cad.			

Per bicchiere di ricambio ved. Art. 3465 GD 1.
Pressione normale d'uso bar (Atm) 6.



3468G

10



3468G - Quantità di flusso d'aria Q

Misure in mm	1/4	3/8	1/2
D _h	56	56	87
B	57	57	80
C	19	19	24
D	225	225	261



VALVOLE DI SCARICO AUTOMATICO (automatic drain valves)

3468GP



Orig. Ewo - Art. 441

Valvole di svuotamento automatico della condensa, da applicare internamente al contenitore dei filtri d'aria con foro Ø mm 14 e guida esagonale mm 19.

Unica misura per tutte le grandezze dei filtri EWO. Corpo in ottone e materiale sintetico Ø mm 24. Pressione min/max d'uso 1/12 bar (Atm).

3468GP Cad.

3468GV



Orig. Ewo - Art. 5370

Valvole di svuotamento automatiche esterne in metallo. Unica misura per tutti i gruppi COMBIBLOC - VARIOBLOC - EWO TOP. Pressione min/max d'uso 4/16 bar (Atm). Vengono avvitate sul bicchiere filtro in sostituzione della valvola manuale.

3468GV Cad.

MINI LUBRIFICATORI-DOSATORI (mini lubricators)

3469E



Orig. Ewo - Art. 317.10

Mini-lubrificatori da collegare direttamente agli utensili ad aria compressa. Di piccole dimensioni. Livello dell'olio visibile.

Costruzione in lega di alluminio e contenitore in Policarbonato. Pressione di lavoro: circa 6 bar (Atm). Temperatura di lavoro: da 0°/50 °C. Contenuto: 5,5 cm³ di olio con viscosità VG 32 (Art. 1730 G). Attacco interno/esterno poll. 1/4 GAS.

3469E Cad.

3469G



Orig. Ewo

Mini-lubrificatori da collegare direttamente agli utensili a stilo o ad utensili con impugnature che lavorano ad impulso ritmico. Caratterizzate da piccole dimensioni e peso ridotto. Livello dell'olio visibile. Con regolazione del flusso d'olio.

Costruzione in alluminio e contenitore in Policarbonato. Parti nebulizzanti e dosanti in ottone. Pressione di lavoro: circa 6 bar (Atm). Temperatura di lavoro: da 0°/50 °C. Contenuto: 12 cm³ di olio con viscosità VG 32 (Art. 1730 G). Dosaggio c.ca 0,4 cm³ ogni 100 impulsi.

Attacco poll. **1/4** **3/8**

Cod. fornitore..... 317.12 317.14

3469G Cad.

FILTRI DEPURATORI PER ARIA COMPRESSA FINO A 40 BAR (filters for compressed air up to 40 bar)

3470GT



Orig. Ewo - Art. 445-454

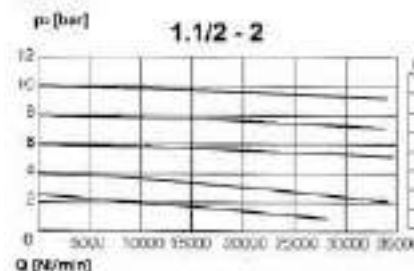
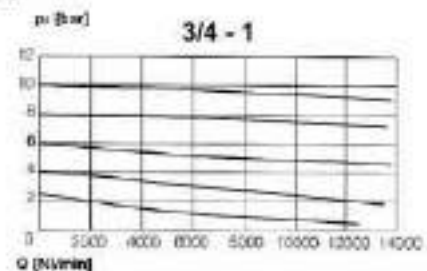
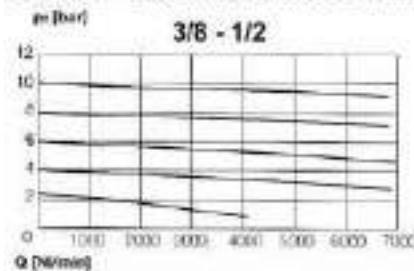
Tipo modulare per altissime pressioni fino a 40 bar. Adatti per filtrare, a monte, l'aria dei circuiti. Filtro in bronzo sinterizzato, corpo in alluminio, contenitore in ottone. Valvola di scarico, manuale. Forniti con certificato di collaudo.

Attacco poll. **3/8** **1/2** **3/4** **1** **1.1/2** **2**

3470GT Cad.

Fornibili a richiesta filtri depuratori per aria compressa fino a 60 BAR attacco poll. 3/4-1.

3470GT - Quantità di flusso d'aria Q



Dimensione	3/8	1/2	3/4	1	1.1/2	2
A	62	62	80	80	140	140
B	210	200	210	210	285	285
C	62	62	80	80	140	140
D	70	62	82	80	160	140
E	30	30	45	45	42,5	42,5
F	31	31	40	40	70	70
G	250	250	285	285	350	350



10



RIDUTTORI PER ARIA COMPRESSA FINO A 40 BAR (big air regulators)

Orig. Ewo - Art. 280

Tipo per altissime pressioni d'entrata fino a 40 bar effettivi. Adatti per ridurre, a monte, le pressioni dell'aria compressa. Con manometro. Capacità di regolazione della pressione d'uscita da 0,5 a 25 bar.

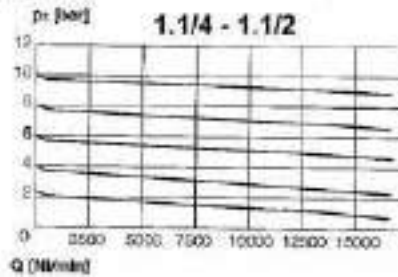
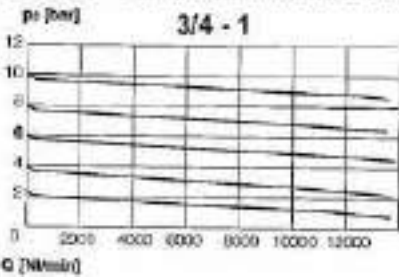
Attacco.....	poll	3/4	1	1.1/4	1.1/2
3471G	Cad.				



3471G

Fornibili a richiesta riduttori per aria compressa fino a 60 BAR attacco poll. 1.

3471G - Quantità di flusso d'aria Q



Misure in mm

Da	3/4	1	1.1/4	1.1/2
A	110	110	116	116
B	95	83	128	114
C	41	41	50	50
D	175	175	190	190

Orig. Ewo - Art. 417

Tipo per altissime pressioni d'entrata fino a 40 bar effettivi. Adatti per ridurre, a monte, le pressioni dell'aria compressa. Con 2 manometri. Capacità di regolazione della pressione d'uscita da 0,5 a 25 bar.

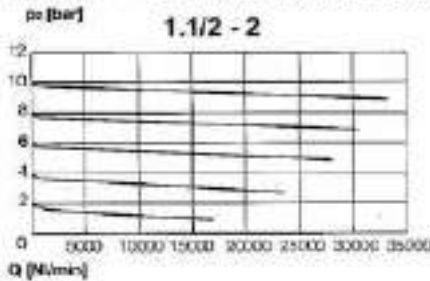
Attacco.....	poll	1.1/2	2
3471GP	Cad.		



3471GP

Fornibili a richiesta riduttori per aria compressa fino a 60 BAR attacco poll. 1.

3471GP - Quantità di flusso d'aria Q



Misure in mm

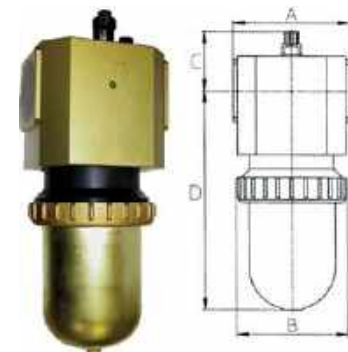
Da	1.1/2	2
A	160	160
C	78	78
D	178	178

LUBRIFICATORI PER ARIA COMPRESSA FINO A 25 BAR (lubrificators for compressed air up to 25 bar)

Orig. Ewo - Art. 457

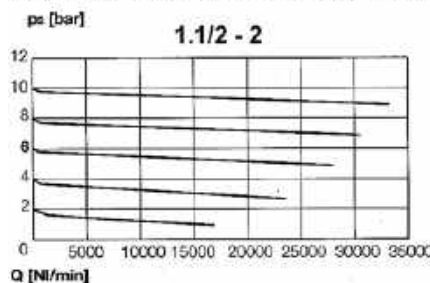
Tipo per altissime pressioni fino a 25 bar. Riempimento con olio anche sotto pressione. Corpo in alluminio, bicchiere e dosatore dell'olio in metallo per resistere agli olii sintetici più aggressivi, a elevate temperature fino a 80 °C e a forti pressioni fino a 25 bar.

Attacco.....	poll	1.1/2	2
Dimensione (A).....	mm	140	140
Dimensione (B).....	mm	140	140
Dimensione (C).....	mm	72	72
Dimensione (D).....	mm	360	360
3471GT	Cad.		



3471GT

3471GT - Quantità di flusso d'aria Q



Misure in mm

Da	1.1/2	2
A	140	140
B	140	140
C	72	72
D	360	360

10



SILENZIATORI PER CIRCUITI AD ARIA COMPRESSA (silencers for compressed air systems)

3472G



Orig. Ewo - Art. 391

Silenziatori a grande prestazione per la massima portata e silenziosità di scarico dell'aria. Corpo in metallo con filtri interni in poliestere. Uscita d'aria assiale unidirezionale che garantisce sicurezza agli operatori. Facilmente smontabile e lavabile con benzina. Temperatura d'uso -10 °C a +90 °C. Contropressione max 6 bar.

Attacco	poll	1/2	3/4	1	1.1/4	1.1/2	2
Grado di silenziosità	dB	88	88	88	89	91	92
3472G	Cad.						

FILTRI A MASSIMA PURIFICAZIONE SISTEMA EWOBLOC (spare parts for big air treatment units filtersystem V-M-A)

3473GA



Orig. Ewo - Art. 429

Prodotto altamente qualificato per il filtraggio estremo dell'aria compressa, fino alla sua totale purificazione. Viene impiegato dove l'utilizzazione dei normali filtri non è più sufficiente. Corpo in speciale lega di alluminio con protezione superficiale anti-corrosione. Manometro a funzionamento differenziale che indica la caduta di pressione nel filtro. Doppia scala con lettura da 0 a 2 bar. A secondo dell'esigenza di purezza dell'aria, vengono forniti gruppi con tre tipi differenti di filtri interni. I singoli gruppi possono essere anche combinati fra di loro per un grado ancora superiore di filtraggio.

GRUPPO FILTRO AD 1 UNITÀ

Gruppo ad 1 unità con filtro interno in polietilene sinterizzato per il filtraggio di particelle solide oltre i 2 µm.

Particolarmente indicato come pre-filtro in impianti in genere per aria e gas compressi.

Con valvola di scarico automatica e manometro.

Attacco	poll	1/4	3/8	1/2	3/4	1
3473GA	Cad.					

Per valvole di scarico di ricambio ved. Art. 3468 GV.

Misure in mm

Da	1/4-3/8	1/2-3/4	1
A	83	83	118
B	335	405	420
C	83	83	118
E	57	57	72
F	41,5	41,5	59
G**	170	550	430
J	40	40	70
K	48	48	80
L	M5	M6	M8
Peso g	2.100	2.300	4.800

** Con spazio necessario per cambio cartuccia

3473GA - Quantità di flusso d'aria Q

Quantità di flusso d'aria Q
in Nm³ (l/min) misurato ad una pressione = 6 bar
ed una pressione differenziale di 0,05 bar

Da	1/4-3/8	1/2-3/4	1
Q	80 (1600)	120 (2400)	180 (3600)

3473GB



Orig. Ewo - Art. 430

Descrizione di riferimento vedi Art. 3473GA

GRUPPO FILTRO AD 1 UNITÀ

Gruppo ad 1 unità con filtro interno al silicato di boro per il filtraggio di aerosol e particelle solide oltre i 0,01 µm.

Particolarmente indicato in impianti di verniciatura, sabbiatura, impianti di decompressione, strumenti e macchine di misura, impianti di climatizzazione, aria tecnica e di processo produttivo. Con valvola di scarico automatica e manometro.

Attacco	poll	1/4	3/8	1/2	3/4	1
3473GB	Cad.					

Per valvole di scarico di ricambio ved. Art. 3468 GV.

Misure in mm

Da	1/4-3/8	1/2-3/4	1
A	83	83	118
B	335	405	420
C	83	83	118
E	57	57	72
F	41,5	41,5	59
G**	170	550	430
J	40	40	70
K	48	48	80
L	M5	M6	M8
Peso g	2.100	2.300	4.800

** Con spazio necessario per cambio cartuccia

3473GB - Quantità di flusso d'aria Q

Quantità di flusso d'aria Q
in Nm³ (l/min) misurato ad una pressione = 6 bar
ed una pressione differenziale di 0,1 bar

Da	1/4-3/8	1/2-3/4	1
Q	78 (1560)	120 (2400)	245 (4900)

10



Orig. Ewo - Art. 431

Prodotto altamente qualificato per il filtraggio estremo dell'aria compressa, fino alla sua totale purificazione. Viene impiegato dove l'utilizzazione dei normali filtri non è più sufficiente. Corpo in speciale lega di alluminio con protezione superficiale anti-corrosione. A secondo dell'esigenza di purezza dell'aria, vengono forniti gruppi con tre tipi differenti di filtri interni. I singoli gruppi possono essere anche combinati fra di loro per un grado ancora superiore di filtraggio.

GRUPPO FILTRO AD 1 UNITÀ

Gruppo ad 1 unità con filtro interno a carbone attivo per l'assorbimento di liquidi formanti vapori. Particolarmente indicato per l'industria alimentare e di packaging, produzione di bevande, aria espirata da organismi, camere a pressione, impiego in medicina, laboratori dentistici. Con valvola di scarico manuale, senza manometro.

Attacco.....	poll	1/4	3/8	1/2	3/4	1
3473GC	Cad.					



3473GC



Misure in mm

Da	1/4-3/8	1/2-3/4	1
A	83	83	118
B	345	315	330
C	83	83	118
E	57	57	72
F	41,5	41,5	55
G**	320	450	440
J	40	40	70
K	48	48	80
L	1/6	1/6	1/6
Peso g	1.800	2.000	4.500

** Con spazio necessario per cambio cartuccia

3473GC - Quantità di flusso d'aria Q

Quantità di flusso d'aria Q
in Nm³ (litri) misurato ad una pressione = 6 bar
ed una pressione differenziale di 0,12 bar

Da	1/4-3/8	1/2-3/4	1
Q	30 (500)	60 (1000)	90 (1500)

Orig. Ewo - Art. 432

Prodotto altamente qualificato per il filtraggio estremo dell'aria compressa, fino alla sua totale purificazione. Viene impiegato dove l'utilizzazione dei normali filtri non è più sufficiente. Corpo in speciale lega di alluminio con protezione superficiale anti-corrosione. Manometro a funzionamento differenziale che indica la caduta di pressione nel filtro. Doppia scala con lettura da 0 a 2 bar. A secondo dell'esigenza di purezza dell'aria, vengono forniti gruppi con tre tipi differenti di filtri interni. I singoli gruppi possono essere anche combinati fra di loro per un grado ancora superiore di filtraggio.

GRUPPO FILTRO A 2 UNITÀ

Gruppo a 2 unità composto dai gruppi filtro Art. 3473 GA e 3473 GB. Completo.

Attacco.....	poll	1/4	3/8	1/2	3/4	1
3473GE	Cad.					



3473GE



Misure in mm

Da	1/4-3/8	1/2-3/4	1
A	166	166	236
B	335	405	420
C	83	83	118
E	57	57	72
F	41,5	41,5	55
G**	410	550	430
J	40	40	70
K	48	48	80
L	1/6	1/6	1/6
Peso g	4.200	4.800	9.600

** Con spazio necessario per cambio cartuccia

3473GE - Quantità di flusso d'aria Q

Quantità di flusso d'aria Q
in Nm³ (litri) misurato ad una pressione = 6 bar
ed una pressione differenziale di 0,1 bar

Da	1/4-3/8	1/2-3/4	1
Q	78 (1300)	120 (2000)	245 (4080)

Orig. Ewo - Art. 433

Descrizione di riferimento vedi Art. 3473GE

GRUPPO FILTRO A 2 UNITÀ

Gruppo a 2 unità composto dai gruppi filtro Art. 3473 GB e 3473 GC. Completo.

Attacco.....	poll	1/4	3/8	1/2	3/4	1
3473GF	Cad.					



3473GF



Misure in mm

Da	1/4-3/8	1/2-3/4	1
A	166	166	236
B	335	405	420
C	83	83	118
E	57	57	72
F	41,5	41,5	55
G**	410	550	430
J	40	40	70
K	48	48	80
L	1/6	1/6	1/6
Peso g	3.900	4.300	9.300

3473GF - Quantità di flusso d'aria Q

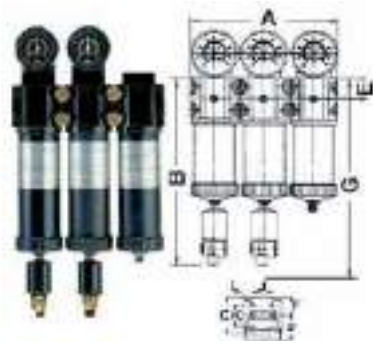
Quantità di flusso d'aria Q
in Nm³ (litri) misurato ad una pressione = 6 bar
ed una pressione differenziale di 0,12 bar

Da	1/4-3/8	1/2-3/4	1
Q	30 (500)	60 (1000)	90 (1500)

10



3473GL ewo



Orig. Ewo - Art. 434

GRUPPO FILTRO A 3 UNITÀ

Gruppo a 3 unità composto dai gruppi filtro Art. 3473 GA - 3473 GB - 3473 GC. Completo.

Attacco	poll	1/4	3/8	1/2	3/4	1
3473GL	Cad.					

Misure in mm

Da	1/4-3/8	1/2-3/4	1
A	166	166	236
B	335	405	420
C	83	83	118
E	57	57	72
F	41,5	41,5	59
G**	410	550	430
J	40	40	70
K	48	48	80
L	M6	M6	M8
Peso g	6.090	6.690	14.190

3473GL - Quantità di flusso d'aria Q

Quantità di flusso d'aria Q
in Nm³ (Nm³/min) misurato ad una pressione = 6 bar
ed una pressione differenziale di 0,12 bar

Da	1/4-3/8	1/2-3/4	1
Q	30 (500)	60 (1000)	90 (1500)

3473GP 1 ewo



Orig. Ewo - Art. 429

FILTRI DI RICAMBIO PER GRUPPI FILTRO ART. 3473 GA-B-C-E-F-L.

In polietilene sinterizzato per gruppi con att. 1/4 - 3/8.

3473GP 1	Cad.	
-----------------	------	--

3473GP 2 ewo



Descrizione di riferimento vedi Art. 3473GP 1

In polietilene sinterizzato per gruppi con att. 1/2 - 3/4.

3473GP 2	Cad.	
-----------------	------	--

3473GP 3 ewo



Descrizione di riferimento vedi Art. 3473GP 1

In polietilene sinterizzato per gruppi con att. 1.

3473GP 3	Cad.	
-----------------	------	--

3473GR 1 ewo



Orig. Ewo - Art. 430

Descrizione di riferimento vedi Art. 3473GP 1

In silicato di boro per gruppi con att. 1/4 - 3/8.

3473GR 1	Cad.	
-----------------	------	--

3473GR 2 ewo



Descrizione di riferimento vedi Art. 3473GP 1

In silicato di boro per gruppi con att. 1/2 - 3/4.

3473GR 2	Cad.	
-----------------	------	--

3473GR 3 ewo



Descrizione di riferimento vedi Art. 3473GP 1

In silicato di boro per gruppi con att. 1.

3473GR 3	Cad.	
-----------------	------	--

3473GS 1 ewo



Orig. Ewo - Art. 431

Descrizione di riferimento vedi Art. 3473GP 1

In carbone attivo per gruppi con att. 1/4 - 3/8.

3473GS 1	Cad.	
-----------------	------	--

10



Descrizione di riferimento vedi Art. 3473GP 1
In carbone attivo per gruppi con att. 1/2 - 3/4.

3473GS 2 Cad.



3473GS 2

Descrizione di riferimento vedi Art. 3473GP 1
In carbone attivo per gruppi con att. 1.

3473GS 3 Cad.



3473GS 3

Orig. Ewo - Art. 5429
MANOMETRI DI RICAMBIO PER GRUPPI FILTRO ART. 3473 GA-B-E-F-L.
Diametro mm 48 (unica grandezza per tutti i gruppi).

3473GT Cad.



3473GT

Orig. Ewo - Art. 429
SQUADRETTE DI FISSAGGIO PER GRUPPI FILTRO ART. 3473 GA-B-C-E-F-L.
Per gruppi con att. 1/4 - 3/8 - 1/2 - 3/4.

3473GV 1 Cad.

Descrizione di riferimento vedi Art. 3473GV 1
Per gruppi con att. 1.

3473GV 2 Cad.



3473GV 1
3473GV 2

FASCETTE DI CABLAGGIO IN NYLON (cable ties)

Prod. SCU

In nylon 6/6 resistente agli agenti atmosferici, chimici, autoestinguente.
Grande resistenza allo strappo, per qualsiasi tipo di cablaggio.
Le lunghezze con lettera B si intendono per fascette di colore bianco.
Le lunghezze con lettera N si intendono per fascette di colore nero.

Larghezza mm 2,5. Confezioni di 100 pz. indivisibili.

Lungh. totale..... mm	75B	75N	100B	100N	135B	135N	160B	160N
3473H La conf.	<input type="text"/>	<input type="text"/>	<input type="text"/>	<input type="text"/>	<input type="text"/>	<input type="text"/>	<input type="text"/>	<input type="text"/>

Lungh. totale..... mm	200B	200N
3473H La conf.	<input type="text"/>	<input type="text"/>

Descrizione di riferimento vedi Art. 3473H
Larghezza mm 3,6. Confezioni di 100 pz. indivisibili.

Lungh. totale..... mm	140B	140N	200B	200N	280B	280N	360B	360N
3473L La conf.	<input type="text"/>	<input type="text"/>	<input type="text"/>	<input type="text"/>	<input type="text"/>	<input type="text"/>	<input type="text"/>	<input type="text"/>

Descrizione di riferimento vedi Art. 3473H
Larghezza mm 4,8. Confezioni di 100 pz. indivisibili.

Lungh. totale..... mm	160B	160N	200B	200N	250B	250N	280B	280N
3473M La conf.	<input type="text"/>	<input type="text"/>	<input type="text"/>	<input type="text"/>	<input type="text"/>	<input type="text"/>	<input type="text"/>	<input type="text"/>

Lungh. totale..... mm	360B	360N	430B	430N	530B	530N
3473M La conf.	<input type="text"/>	<input type="text"/>	<input type="text"/>	<input type="text"/>	<input type="text"/>	<input type="text"/>

Descrizione di riferimento vedi Art. 3473H
Larghezza mm 7,5. Confezioni di 100 pz. indivisibili.

Lungh. totale..... mm	180B	180N	240B	240N	280B	280N	360B	360N
3473P La conf.	<input type="text"/>	<input type="text"/>	<input type="text"/>	<input type="text"/>	<input type="text"/>	<input type="text"/>	<input type="text"/>	<input type="text"/>

Lungh. totale..... mm	450B	450N	540B	540N	750B	750N
3473P La conf.	<input type="text"/>	<input type="text"/>	<input type="text"/>	<input type="text"/>	<input type="text"/>	<input type="text"/>

Descrizione di riferimento vedi Art. 3473H
Larghezza mm 9. Confezioni di 100 pz. indivisibili.

Lungh. totale..... mm	430B	430N	550B	550N	780B	780N
3473PE La conf.	<input type="text"/>	<input type="text"/>	<input type="text"/>	<input type="text"/>	<input type="text"/>	<input type="text"/>

Descrizione di riferimento vedi Art. 3473H
Larghezza mm 12,5. Confezioni di 50 pz. indivisibili.

Lungh. totale..... mm	250B	250N	500B	500N	750B	750N	1000B	1000N
3473PF La conf.	<input type="text"/>	<input type="text"/>	<input type="text"/>	<input type="text"/>	<input type="text"/>	<input type="text"/>	<input type="text"/>	<input type="text"/>



3473H
3473L
3473M
3473P
3473PE
3473PF



10

**FASCETTE DI CABLAGGIO IN NYLON IN ASSORTIMENTO** (cable ties sets)**3473PS****SCU****Prod. SCU**

Assortimento di 7 confezioni fascette di cablaggio in nylon 6/6.

Colore NERO.

Composizione:

1 pinza per fascette Art. 3473 T

1 conf. per tipo, largh. nastro mm 2,5, Art. 3473 H 75N - 100N

1 conf. per tipo, largh. nastro mm 3,6, Art. 3473 L 140N - 200N

1 conf. per tipo, largh. nastro mm 4,8, Art. 3473 M 200N - 250N - 280N.

In valigetta di plastica.

3473PSCad. **3473PT****SCU**

Descrizione di riferimento vedi Art. 3473PS

Colore BIANCO.

Composizione:

1 pinza per fascette Art. 3473 T

1 conf. per tipo, largh. nastro mm 2,5, Art. 3473 H 75B - 100B

1 conf. per tipo, largh. nastro mm 3,6, Art. 3473 L 140B - 200B

1 conf. per tipo, largh. nastro mm 4,8, Art. 3473 M 200B - 250B - 280B.

In valigetta di plastica.

3473PTCad. **FASCETTE DI CABLAGGIO IN NYLON CON LINGUETTA INOX** (cable ties with inox catch)**3473RA****SCU****3473RB****3473RF****3473RL****Prod. SCU**

Tipo con linguetta di ferro in acciaio INOX, che garantisce un grande carico di apertura. Corpo della fascetta in nylon 6/6, resistente agli agenti atmosferici, chimici, autoestinguente, a superficie LISCIA che garantisce maggiori flessibilità e resistenza allo strappo.

Ideale per cablaggi nei settori più tecnologicamente avanzati, navale, aeronautica, trasporto, elettrico ecc. Le lunghezze con lettera B si intendono per fascette di colore bianco. Le lunghezze con lettera N si intendono per fascette di colore nero.

Larghezza mm 2,5. Carico di apertura max da N 180. Confezioni di 100 pz. indivisibili.

Lungh. totale..... mm **100B 100N 200B 200N****3473RA**La conf.

Descrizione di riferimento vedi Art. 3473RA

Larghezza mm 3,5. Carico di apertura max da N 280. Confezioni di 100 pz. indivisibili.

Lungh. totale..... mm **140B 140N 200B 200N 280B 280N****3473RB**La conf.

Descrizione di riferimento vedi Art. 3473RA

Larghezza mm 4,5. Carico di apertura max da N 400. Confezioni di 100 pz. indivisibili.

Lungh. totale..... mm **200B 200N 290B 290N 360B 360N****3473RF**La conf.

Descrizione di riferimento vedi Art. 3473RA

Larghezza mm 7,5. Carico di apertura max da N 800. Confezioni di 50 pz. indivisibili.

Lungh. totale..... mm **220B 360B 360N****3473RL**La conf. **Misura mm 220B in esaurimento.****FASCETTE DI CABLAGGIO RIAPRIBILI IN NYLON** (reusable cable ties)**3473S****SCU****Prod. SCU**

Tipo a chiusura riapribile con leva di sgancio. In nylon 6/6 resistente agli agenti atmosferici, chimici, autoestinguente. Grande resistenza allo strappo, per qualsiasi tipo di cablaggio.

Le lunghezze con lettera B si intendono per fascette di colore bianco.

Le lunghezze con lettera N si intendono per fascette di colore nero.

Larghezza nastro mm 7,6. Confezioni di 100 pz. indivisibili.

Lungh. totale..... mm **150B 150N 200B 200N 250B 250N 300B****3473S**La conf. Lungh. totale..... mm **300N 370B 370N****3473S**La conf.



FASCETTE DI CABLAGGIO IN NYLON (cable ties)

Prod. SCU

Tipo a chiusura in linea, semplice fino a mm 180, da mm 265 chiusura in linea doppia.
In nylon 12, particolarmente resistente agli agenti atmosferici, chimici, autoestinguento.
Massima resistenza allo strappo, per qualsiasi tipo di cablaggio.
Colore nero.

Confezioni di 100 pz. indivisibili.

Lungh. totale.....	mm	115	175	180	265	360	500	750
Largh.	mm	6	6	9	9	9	9	9
3473SE	La conf.							



PINZE PER FASCETTE DI CABLAGGIO (cable ties pliers)

Prod. SCU

Tipo professionale manuale per serrare e tagliare.
In lamiera verniciata, per fascette fino a mm 9,5 di larghezza.

Lungh. totale.....	mm	180
3473T	Cad.	



3473T



Tipo professionale automatico con regolazione di trazione, per serrare, tagliare e rilasciare automaticamente lo sfrido della fascetta.
In robusto materiale sintetico, parti operanti in acciaio. Per fascette da mm 2,5 a 4,8 di larghezza.

Lungh. totale.....	mm	165
3473V	Cad.	



3473V



Tipo industriale automatico con regolazione di trazione, per serrare e tagliare. Per uso continuo.
Completamente realizzata in acciaio. Per fascette da mm 2,2 a 4,8 di larghezza.

Lungh. totale.....	mm	165
3473VE	Cad.	



3473VE



TRONCHESI PER FASCETTE DI CABLAGGIO IN NYLON (cable ties cutters)

Prod. SCU

Tipo con speciale forma delle lame per tagliare fascette di cablaggio in nylon, senza danneggiare i cavi serrati.
Elevata forza di taglio, lame in acciaio speciale, temprato, impugnature plastificate, molla e fermo di chiusura.

Per fascette fino a largh.....	mm	10
Lungh. totale.....	mm	150
3473VR	Cad.	



3473VR



FASCETTE DI CABLAGGIO IN NYLON A NASTRO (band cable ties)

Prod. SCU

Tipo a nastro continuo per serraggi di qualsiasi diametro. In nylon 6/6 resistente agli agenti atmosferici, chimici, autoestinguento. Grande resistenza allo strappo. Da usare in combinazione con clips di serraggio Art. 3473 Z/40 e 3473 Z/70. Per la tensione e il serraggio non occorrono utensili particolari. Clips e nastro recuperabili e riutilizzabili. Colore nero.
Larghezza nastro mm 4. In confezioni da m 25, indivisibili.

3473Z 4	La conf.	
----------------	-----------------	--

Articolo in esaurimento.



3473Z 4



Descrizione di riferimento vedi Art. 3473Z 4
Larghezza nastro mm 7. In confezioni da m 20, indivisibili.

3473Z 7	La conf.	
----------------	-----------------	--

Articolo in esaurimento.



3473Z 7



10

**3473Z 40** SCU

CLIPS DI SERRAGGIO PER ART. 3473 Z/4 - 3473 Z/7

In nylon 6/6. Colore nero.

Per nastro larghezza mm 4. In confezioni da 200 pezzi, indivisibili.

3473Z 40 La conf.

Articolo in esaurimento.

3473Z 70 SCU

Descrizione di riferimento vedi Art. 3473Z 40

Per nastro larghezza mm 7. In confezioni da 100 pezzi, indivisibili.

3473Z 70 La conf.

Articolo in esaurimento.

FASCETTE DI CABLAGGIO IN ACCIAIO INOX (inox cable ties)**3473ZE** SCU

INOX



Prod. SCU

Tipo autobloccante completamente in acciaio INOX 304, W4.

Grande resistenza allo strappo per qualsiasi tipo di cablaggio.

Larghezza mm 4,6, spessore mm 0,28.

Resistenza alla trazione 90 Kg.

Confezioni di 100 pz. indivisibili.

Lungh. totale.....	mm	201	259	360	520	679	838	1067
Ø max. utile	mm	50	69	102	152	203	254	305
3473ZE	La conf.	<input type="text"/>	<input type="text"/>	<input type="text"/>	<input type="text"/>	<input type="text"/>	<input type="text"/>	<input type="text"/>

3473ZF SCU

INOX



Descrizione di riferimento vedi Art. 3473ZE

Larghezza mm 7,9, spessore mm 0,46.

Resistenza alla trazione 136 Kg.

Confezioni di 100 pz. indivisibili.

Lungh. totale.....	mm	201	259	360	520	679	838	1067
Ø max. utile	mm	50	69	102	152	203	254	305
3473ZF	La conf.	<input type="text"/>	<input type="text"/>	<input type="text"/>	<input type="text"/>	<input type="text"/>	<input type="text"/>	<input type="text"/>

3473ZG
new SCU

Utensili manuali adatti per tirare e tagliare le fascette INOX Art. 3473 ZE - ZF. Parti operanti in acciaio. Impugnature in materiale gommoso antiscivolo.

Lunghezza mm 200

3473ZG Cad. **FASCETTE STRINGITUBI A VITE** (hose clamps)**3474A** SCU

Prod. SCU

Tipo completamente in acciaio zincato, nastro perforato.

Larghezza mm 9.

Capacità.....	mm	25-45	32-52
3474A	Cad.	<input type="text"/>	<input type="text"/>

Articolo in esaurimento.



Tipo DIN 3017 con nastro e cassetto in acciaio INOX 430, W 2, vite zincata con buona resistenza all'ossidazione. Nastro imbutito, bordi arrotondati e rialzati. Vite con esagono mm 7.

Larghezza mm 9. Coppia di serraggio Nm 4,5.

Capacità.....	mm	8-12	8-16	12-20	16-25	20-32	25-40	32-50
3474BN	Cad.							
Capacità.....	mm	40-60	50-70	60-80	70-90	80-100	90-110	100-120
3474BN	Cad.							
Capacità.....	mm	110-130						
3474BN	Cad.							

SCU

INOX 3474BN



Tipo DIN 3017 con nastro e cassetto in acciaio INOX 430, W 2, vite zincata a forte resistenza all'ossidazione. Nastro imbutito, bordi arrotondati e rialzati. Vite con esagono mm 7.

Larghezza mm 12. Coppia di serraggio Nm 6.

Capacità.....	mm	16-27	20-32	25-40	30-45	32-50	40-60	50-70
3474CN	Cad.							
Capacità.....	mm	60-80	70-90	80-100	90-110	100-120	110-130	120-140
3474CN	Cad.							
Capacità.....	mm	130-150	140-160	150-170	160-180	170-190	180-200	
3474CN	Cad.							

SCU

INOX 3474CN



Tipo DIN 3017, completamente in acciaio INOX 304, W 4. Nastro imbutito, bordi arrotondati e rialzati. Vite con esagono mm 7.

Larghezza mm 9. Coppia di serraggio Nm 4,5.

Capacità.....	mm	8-12	8-16	12-20	16-25	20-32	25-40	32-50
3474EN	Cad.							
Capacità.....	mm	40-60	50-70	60-80	70-90	80-100	90-110	100-120
3474EN	Cad.							
Capacità.....	mm	110-130						
3474EN	Cad.							

SCU

INOX 3474EN



Descrizione di riferimento vedi Art. 3474EN

Larghezza mm 12. Coppia di serraggio Nm 6.

Capacità.....	mm	16-27	20-32	25-40	30-45	32-50	40-60	50-70
3474FN	Cad.							
Capacità.....	mm	60-80	70-90	80-100	90-110	100-120	110-130	120-140
3474FN	Cad.							
Capacità.....	mm	130-150	140-160	150-170	160-180	170-190	180-200	
3474FN	Cad.							

SCU

INOX 3474FN



Tipo DIN 3017, completamente in acciaio INOX 316, W 5. Nastro imbutito, bordi arrotondati e rialzati. Vite con esagono mm 7.

Larghezza mm 9. Coppia di serraggio Nm 4,5.

Adatte nel settore alimentare, marittimo, petrolchimico ecc.

Capacità.....	mm	8-12	8-16	12-20	16-25	20-32	25-40	32-50
3474G	Cad.							
Capacità.....	mm	40-60	50-70	60-80	70-90	80-100		
3474G	Cad.							

SCU

INOX 3474G



Descrizione di riferimento vedi Art. 3474G

Larghezza mm 12. Coppia di serraggio Nm 6.

Adatte nel settore alimentare, marittimo, petrolchimico ecc.

Capacità.....	mm	16-27	20-32	25-40	30-45	32-50	40-60	50-70
3474H	Cad.							
Capacità.....	mm	60-80	70-90	80-100	90-110	100-120	110-130	120-140
3474H	Cad.							
Capacità.....	mm	130-150	140-160	150-170	160-180	170-190	180-200	
3474H	Cad.							

SCU

INOX 3474H



Tipo a collarino.

In acciaio zincato W1, nastro in unico pezzo liscio, bordi arrotondati.

Larghezza mm 9. Garantiscono coppie di serraggio non elevate, adatte nell'industria automobilistica, elettrodomestici, componenti per gas, ecc.

Capacità.....	mm	7-9	8-10	9-11	10-12	11-13	12-14	13-15
3474L	Cad.							
Capacità.....	mm	14-16	15-17	16-18	17-19	18-20	19-21	
3474L	Cad.							

SCU

3474L



10

**CHIAVETTE PER FASCETTE** (hose clamps wrenches)**3474LG****SCU**

Prod. SCU

Ideali per serraggi frequenti e non gravosi. Adatte per fascette Art. 3474 BN - CN - EN - FN - L e per tutte le fascette con vite ad esagono apertura mm 7.

CHIAVETTE IN PLASTICA PER FASCETTE

3474LG Cad. **COLLARI A BULLONE** (heavy duty clamps)**3474M****SCU**

Prod. SCU

Tipo in acciaio zincato W1, nastro liscio con bordi rialzati e vite a testa esagonale. Il bullone è fissato direttamente sul barilotto filettato ed è pertanto possibile serrare i collari con avvitatori elettrici o pneumatici.

Garantiscono forze di serraggio elevate, adatti nel settore agricolo, edilizio, idraulico ecc.

Capacità Ø	mm	23-25	26-28	29-31	32-35	36-39	40-43	44-47
Vite	M	6	6	6	6	6	6	6
Largh. x spessore nastro...	mm	20x0,6	20x0,6	20x0,6	20x0,6	20x0,6	20x0,6	22x0,8
3474M	Cad.							
Capacità Ø	mm	48-51	52-55	56-59	60-63	64-67	68-73	74-79
Vite	M	6	6	6	6	6	8	8
Largh. x spessore nastro...	mm	22x0,8	22x0,8	22x0,8	22x0,8	22x0,8	22x0,8	22x0,8
3474M	Cad.							
Capacità Ø	mm	80-85	86-91	92-97	98-103	104-112	113-121	122-130
Vite	M	8	8	8	8	8	8	8
Largh. x spessore nastro...	mm	24x0,8	24x0,8	24x0,8	24x0,8	24x0,8	24x0,8	24x0,8
3474M	Cad.							
Capacità Ø	mm	131-139	140-148	149-161	162-174	175-187	188-200	
Vite	M	10	10	10	10	10	10	
Largh. x spessore nastro...	mm	26x1	26x1	26x1	26x1	26x1	26x1	
3474M	Cad.							

Ad esaurimento scorte verrà fornita la versione in acciaio INOX 430, W2.

3474ME**SCU****INOX**

Tipo completamente in acciaio INOX 304, W 4, nastro liscio con bordi rialzati e vite a testa esagonale. Il bullone è fissato direttamente sul barilotto filettato ed è pertanto possibile serrare i collari con avvitatori elettrici o pneumatici.

Garantiscono forze di serraggio elevate, particolarmente adatti nel settore nautico e alimentare.

Capacità Ø	mm	23-25	26-28	29-31	32-35	36-39	40-43	44-47
Vite	M	6	6	6	6	8	8	8
Largh. x spessore nastro...	mm	21x0,8	21x0,8	21x0,8	21x0,8	21x0,8	21x0,8	21x0,8
3474ME	Cad.							
Capacità Ø	mm	48-51	52-55	56-59	60-63	64-67	68-73	74-79
Vite	M	8	8	8	8	8	8	8
Largh. x spessore nastro...	mm	21x0,8	21x0,8	21x0,8	21x0,8	21x0,8	24x1,2	24x1,2
3474ME	Cad.							
Capacità Ø	mm	80-85	86-91	92-97	98-103	104-112	113-121	122-130
Vite	M	8	8	8	8	8	8	8
Largh. x spessore nastro...	mm	24x1,2	24x1,2	24x1,2	24x1,2	24x1,2	24x1,2	24x1,5
3474ME	Cad.							
Capacità Ø	mm	131-139	140-148	149-161	162-174	175-187	188-200	
Vite	M	8	8	8	8	8	8	
Largh. x spessore nastro...	mm	26x1,5	26x1,5	26x1,5	26x1,5	26x1,5	26x1,5	
3474ME	Cad.							

FASCETTE STRINGITUBI A VITE IN ASSORTIMENTO (hose clamps in sets)**3474PA****SCU**

Prod. SCU

Assortimenti di 100 fascette stringitubi Art. 3474 BN, in pratica valigetta Art. 2083 T 10.

La presenza di scomparti vuoti permette un allargamento dell'assortimento a piacere del cliente. Composizione:

- 20 fascette Art. 3474 BN 8-12
- 30 fascette Art. 3474 BN 10-16
- 20 fascette Art. 3474 BN 12-20
- 20 fascette Art. 3474 BN 16-25
- 10 fascette Art. 3474 BN 20-32.

Assortimento completo.

3474PA Cad.



Assortimenti di 50 fascette stringitubi Art. 3474 CN, in pratica valigetta Art. 2083 T 12.

Composizione:

- 17 fascette Art. 3474 CN 16-27
- 5 fascette Art. 3474 CN 20-32
- 5 fascette Art. 3474 CN 25-40
- 10 fascette Art. 3474 CN 32-50
- 10 fascette Art. 3474 CN 40-60
- 3 fascette Art. 3474 CN 50-70.

Assortimento completo.

3474PE Cad.

SCU

3474PE



FASCETTE STRINGITUBI A NASTRO (band clamps)

Prod. SCU

Tipo a nastro continuo per serraggi di qualsiasi diametro.

In acciaio INOX (AISI 301). Confezione in rotoli da m 30 c.ca, indivisibili.

Largh.	mm	6,3	9,5	12,7	15,8	19
Spessore.....	mm	0,51	0,65	0,75	0,75	0,75
3474R	La conf.	<input type="text"/>	<input type="text"/>	<input type="text"/>	<input type="text"/>	<input type="text"/>

SCU

INOX

3474R



Tipo a nastro continuo per serraggi di qualsiasi diametro.

In acciaio INOX (AISI 304) per una maggiore resistenza all'ossidazione. Confezione in rotoli da m 30 c.ca, indivisibili.

Largh.	mm	6,3	9,5	12,7	15,8	19
Spessore.....	mm	0,51	0,65	0,75	0,75	0,75
3474RE	La conf.	<input type="text"/>	<input type="text"/>	<input type="text"/>	<input type="text"/>	<input type="text"/>

SCU

INOX

3474RE



A richiesta sono fornibili fascette stringitubi a nastro e graffe in acciaio INOX AISI 316.

GRAFFE DI SERRAGGIO PER ART. 3474 R - 3474 RE.

In acciaio INOX (AISI 304). In confezione da 100 pz. indivisibili.

Per largh. nastro	mm	6,3	9,5	12,7	15,8	19
3474S	La conf.	<input type="text"/>	<input type="text"/>	<input type="text"/>	<input type="text"/>	<input type="text"/>

SCU

INOX

3474S



GRAFFE CON VITE DI SERRAGGIO PER ART. 3474 R 19 - 3474 RE 19.

In acciaio INOX (AISI 304), utilizzabili per più serraggi e per un serraggio ancora più sicuro.

In confezione da 25 pz. indivisibili.

3474SE La conf.

SCU

INOX

3474SE



10



3474T

SCU



APPARECCHIO PER FASCETTE A NASTRO ART. 3474 R - 3474 RE

In acciaio forgiato. Adatto per tendere, serrare e tagliare le fascette a nastro di tutte le larghezze.

3474T

Cad. **PASSACAVI GOMMATI** (hose clamps with rubber)

3474V

SCU

INOX



Prod. SCU

In acciaio INOX 430 (W 3). A nastro sagomato ricoperto di gomma antivibrante. Con fori d'attacco. Ideale per sostenere e fissare tubi proteggendoli da vibrazioni e lesioni da serraggio. Foro attacco mm 8 (capacità diam. 45-50-60 foro attacco mm 10,5).

Capacità Ø	mm	6	8	10	12	14	16	18
Largh. x spessore nastro...	mm	16x0,6	16x0,6	16x0,6	16x0,6	16x0,6	16x0,8	16x0,8
3474V	Cad.							
Capacità Ø	mm	20	22	25	28	30	32	35
Largh. x spessore nastro...	mm	16x0,8	16x0,8	16x0,8	16x0,8	16x0,8	16x0,8	16x0,8
3474V	Cad.							
Capacità Ø	mm	40	45	50	60			
Largh. x spessore nastro...	mm	16x0,8	20x1	20x1	20x1			
3474V	Cad.							

FASCETTE BIFILARI A MOLLA (hose clamps)

3474VE

SCU



Prod. SCU

Tipo autoserrante in doppio filo d'acciaio speciale, zincato, consigliato per serrare tubi con spirali in rilievo, tubi molto morbidi, con spessori sottili, ecc.

Capacità Ø	mm	6,6-7	7-7,5	7,3-7,8	7,8-8,3	8,3-8,8	8,8-9,3	9,3-9,8
Ø filo	mm	1	1	1	1	1	1	1
3474VE	Cad.							
Capacità Ø	mm	9,8-10,4	10,4-11	11-11,6	11,6-12,2	12,2-12,9	12,4-13,1	12,9-13,6
Ø filo	mm	1,2	1,2	1,2	1,5	1,5	1,2	1,5
3474VE	Cad.							
Capacità Ø	mm	13,3-14,1	13,6-14,4	14,4-15,1	14,8-15,9	15,1-15,9	15,5-16,3	15,9-16,8
Ø filo	mm	1,5	1,5	1,8	1,6	1,8	1,8	1,8
3474VE	Cad.							
Capacità Ø	mm	16,8-17,7	17,7-18,7	18,7-19,5	19,6-20,5	20,6-21,6	21,5-22,6	22-23,1
Ø filo	mm	1,8	1,9	2	2	2	2,2	2,2
3474VE	Cad.							
Capacità Ø	mm	22,4-23,6	23,5-24,7	24,5-25,8	25,1-26,4	25,6-26,9	26,7-28,1	27,9-29,4
Ø filo	mm	2,2	2,2	2,5	2,5	2,5	2,5	2,5
3474VE	Cad.							
Capacità Ø	mm	29,3-30,9	30,4-32	31,8-33,4	33,2-34,8	33,9-35,7	34,6-36,4	36,2-38
Ø filo	mm	2,8	2,8	2,8	2,8	2,8	3	3
3474VE	Cad.							
Capacità Ø	mm	37,7-39,7	38,5-40,5	39,4-41,4	40,7-42,3	41-43,2	42,8-45	44,6-46,8
Ø filo	mm	3,2	3,2	3,2	3,2	3,2	3,2	3,2
3474VE	Cad.							
Capacità Ø	mm	46,5-48,9	48,8-50,9	50,6-53,2				
Ø filo	mm	3,2	3,5	3,5				
3474VE	Cad.							

Per serraggi continui e perfetti vedi le pinze Art. 283 GL.



FASCETTE STRINGITUBI TIPO "CLICK" (click hose clamps)

Prod. SCU

SCU

3474VL

Tipo in acciaio INOX 304, W4 a nastro continuo, formato da un gancio e da un dente di tenuta che impediscono lo sblocco accidentale della fascetta. La grande facilità e velocità di montaggio rendono queste fascette ideali per montaggi di serie.

Larghezza fascette mm 6 da Art. 3474 VL 8,5-9,5 a 14-15.

Larghezza fascette mm 8 da Art. 3474 VL 14,5-15,5 a 24-25,5.

Capacità Ø.....	mm	8,5-9,5	9-10	9,5-11	10-11,5	10,5-11,5	11-12	11,5-12,5
Ø fascetta chiusa.....	mm	8	8,5	9	9,5	10	10,5	11
3474VL	Cad.							
Capacità Ø.....	mm	12-13	12,5-13,5	13-14	13,5-14,5	14-15	14,5-15,5	15-16
Ø fascetta chiusa.....	mm	11,5	12	12,5	13	13,5	14	14,5
3474VL	Cad.							
Capacità Ø.....	mm	15,5-16,5	16-17	16,5-17,5	17-18	17,5-18,5	18-19	18,5-19,5
Ø fascetta chiusa.....	mm	15	15,5	16	16,5	17	17,5	18
3474VL	Cad.							
Capacità Ø.....	mm	19-20	19,5-21	20-21,5	20,5-22	21-22,5	21,5-23	22-23,5
Ø fascetta chiusa.....	mm	18,5	19	19,5	20	20,5	21	21,5
3474VL	Cad.							
Capacità Ø.....	mm	22,5-24	23-24,5	23,5-25	24-25,5			
Ø fascetta chiusa.....	mm	22	22,5	23	23,5			
3474VL	Cad.							



Per serraggi continui e perfetti vedi le pinze Art. 285 G.

FASCETTE PINZABILI (hose clamps)

Prod. SCU

SCU

3474Z

Tipo a 2 orecchie in acciaio zincato W 1. Permettono un serraggio forte e concentrico in pochi secondi con una semplice tenaglia. E' il sistema di serraggio più economico per stringere in modo permanente tubi di piccola e media dimensione.

Capacità Ø.....	mm	5-7	7-9	9-11	10-12	11-13	13-15	14-17
Largh. x spessore.....	mm	6x0,6	6x0,8	6,5x0,8	6,5x0,9	6,5x0,9	7x1	7x1,2
Cfz. indivisibili.....		50	50	50	50	50	50	50
3474Z	La conf.							
Capacità Ø.....	mm	15-18	17-20	18-21	20-23	22-25	23-27	25-28
Largh. x spessore.....	mm	7,5x1,2	7,5x1,2	8x1,2	8x1,3	8,5x1,4	8,5x1,4	9x1,4
Cfz. indivisibili.....		50	50	50	50	25	25	25
3474Z	La conf.							
Capacità Ø.....	mm	28-31	31-34	34-37	37-40			
Largh. x spessore.....	mm	9x1,4	9,5x1,4	9,5x1,6	10x1,6			
Cfz. indivisibili.....		25	25	25	25			
3474Z	La conf.							



Per serraggi continui e perfetti vedi le pinze Art. 285 GE - 285 GL.

RACCORDI DI LINEA (compressed air accessories)

Orig. Ewo - Art. 397

ewo

3475

Tipo con filtro incorporato per un PREFILTRAGGIO dei circuiti ad aria compressa, gas, acqua, olio ecc.

In ottone e ghisa con doppio filtro in acciaio inossidabile per particelle di sporco superiori a mm 0,2. Tappo a vite per accedere alla pulizia del filtro.

Per pressioni fino a 10 bar (Atm).

Tipo diritto con 2 filettature interne.

Ø filett.		1/4	3/8	1/2	3/4	1	1.1/4	1.1/2	2
3475	Cad.								



Articolo in esaurimento.

Prod. SCU

SCU

3475A

In ottone stampato, nichelato.

Per aria compressa fino a 10 bar (Atm).

Angolare filettatura esterna e interna.

Ø filett.	poll	1/4	3/8	1/2
3475A	Cad.			



Descrizione di riferimento vedi Art. 3475A

Tipo a «T» 2 filettature interne e 1 esterna.

Ø filett.	poll	1/4	3/8	1/2
3475B	Cad.			

SCU

3475B





3475C

SCU



Descrizione di riferimento vedi Art. 3475A

Tipo a «croce» 4 filettature interne.

Ø filett.	poll.	1/4	3/8
3475C	Cad.		

3475E

SCU



Descrizione di riferimento vedi Art. 3475A

Nipples con filettatura esterna.

Ø filett.	poll.	1/4x1/4	1/4x3/8	3/8x3/8	3/8x1/2	1/2x1/2
3475E	Cad.					

3475F

SCU



Descrizione di riferimento vedi Art. 3475A

Manicotto filettatura interna.

Ø filett.	poll.	1/8-1/4	1/8-3/8	1/8-1/2	1/4-1/4	1/4-3/8	1/4-1/2	3/8-3/8
3475F	Cad.							
Ø filett.	poll.	3/8-1/2	1/2-1/2					
3475F	Cad.							

3475G

SCU



Descrizione di riferimento vedi Art. 3475A

Riduzione filettatura esterna ed interna.

Ø filett.	poll.	1/4x1/4	1/4x3/8	3/8x3/8	3/8x1/2
3475G	Cad.				

3475H

SCU



Descrizione di riferimento vedi Art. 3475A

Tappo filettato.

Ø filett.	poll.	1/4	3/8	1/2
3475H	Cad.			

ATTACCHI, RACCORDI, INNESTI E RUBINETTI RAPIDI (compressed air accessories)

3476A

ewo



Orig. Ewo - Art. 113

Esecuzione in ottone da barra. Esecuzione robusta e precisa.

Per aria compressa fino a 40 bar (Atm).

Attacco portagomma con filetto femmina, monoblocco.

Grandezza.....		1	2	3	4	5	6	7	8	9
Ø filetto GAS	poll.	1/8	1/8	1/4	1/4	1/4	3/8	3/8	3/8	1/2
Ø portagomma	mm	4	6	4	6	9	6	9	13	6
Lungh. totale.....	mm	33	36	36	40	40	42	42	47	42
Apertura esag.....	mm	12	12	17	17	17	19	19	19	24
3476A	Cad.									
Grandezza.....		10	11	12	13	14	15	16	17	
Ø filetto GAS	poll.	1/2	1/2	3/4	3/4	3/4	1	1	1	
Ø portagomma	mm	9	13	9	13	19	19	25	32	
Lungh. totale.....	mm	42	47	47	52	58	60	66	70	
Apertura esag.....	mm	24	24	32	32	32	36	36	36	
3476A	Cad.									

3476B

ewo



Descrizione di riferimento vedi Art. 3476A

Attacco portagomma con filetto maschio, monoblocco.

Grandezza.....		1	2	3	4	5	6	7	8	9
Ø filetto GAS	poll.	1/8	1/8	1/4	1/4	1/4	3/8	3/8	3/8	1/2
Ø portagomma	mm	4	6	4	6	9	6	9	13	6
Lungh. totale.....	mm	34	37	36	40	40	43	43	48	44
Apertura esag.....	mm	14	14	17	17	17	17	17	19	24
3476B	Cad.									
Grandezza.....		10	11	12	13	14	15	16	17	
Ø filetto GAS	poll.	1/2	1/2	3/4	3/4	3/4	1	1	1	
Ø portagomma	mm	9	13	9	13	19	19	25	32	
Lungh. totale.....	mm	44	49	49	54	58	60	66	70	
Apertura esag.....	mm	24	24	32	32	32	36	36	36	
3476B	Cad.									

3476E

ewo



Esecuzione in ottone da barra. Esecuzione robusta e precisa.

Raccordo portagomma doppio secondo le norme EN ISO 560 (DIN 8542).

Grandezza.....		1	2	3	4
Ø portagomma	mm/mm	6/6	6/9	9/9	13/13
Lungh. totale.....	mm	70	70	70	70
Ø max.....	mm	9	12	12	16
3476E	Cad.				



Prod. SCU

Esecuzione in ottone nichelato.
Per aria compressa fino a 10 bar (Atm).
Attacco a baionetta. Filetto maschio.

Ø filett.	poll	1/4	3/8
3477E	Cad.		

SCU



3477E

Descrizione di riferimento vedi Art. 3477E
Attacco a baionetta. Filetto femmina.

Ø filett.	poll	1/4	3/8
3477L	Cad.		

SCU



3477L

Descrizione di riferimento vedi Art. 3477E
Attacco a baionetta. Portagomma.

Per tubi Ø.....	mm	6	8	10
3477P	Cad.			

SCU



3477P

Descrizione di riferimento vedi Art. 3477E
Attacco a baionetta. Portatubo gomma e poliuretano.

Per tubi Ø.....	mm	6x14	8x17
3478A	Cad.		

SCU



3478A

Descrizione di riferimento vedi Art. 3477E
Filetto maschio. Portatubo gomma e poliuretano.

Grandezza		1	2	3	4
Ø filett.	poll	1/4	1/4	3/8	3/8
Per tubi Ø.....	mm	6x14	8x17	6x14	8x17
3478B	Cad.				

SCU



3478B

Descrizione di riferimento vedi Art. 3477E
Filetto femmina. Portatubo gomma e poliuretano.

Grandezza		2	3	4	5
Ø filett.	poll	1/4	1/4	3/8	3/8
Per tubi Ø.....	mm	6x14	8x17	6x14	8x17
3478C	Cad.				

SCU



3478C

Descrizione di riferimento vedi Art. 3477E
Raccordo a baionetta adatto per attacchi Art. 3478 A - Con filettatura esterna.

Ø filett.	poll	1/4	3/8
3478D	Cad.		

SCU



3478D

Descrizione di riferimento vedi Art. 3477E
Raccordo a baionetta adatto per attacchi Art. 3478 A - Con filettatura interna.

Ø filett.	poll	1/4	3/8
3478E	Cad.		

SCU



3478E

Per raccordi per tubi elastici ved. Art. 1733 A e 1733 A 1.

Descrizione di riferimento vedi Art. 3477E
Innesto per rubinetti rapidi. Raccordo a baionetta.
Utilizzabili con Art. 3478 A- I-L-M-N-P-R-S-T-V-Z.

3478EA	Cad.	
---------------	------	--

SCU



3478EA

Descrizione di riferimento vedi Art. 3477E
Innesto per rubinetti rapidi - portatubi gomma e poliuretano.
Utilizzabili con Art. 3478 I-L-M-N-P-R-S-T-V-Z.

Per tubi Ø.....	mm	6x14	8x17
3478F	Cad.		

SCU



3478F

Descrizione di riferimento vedi Art. 3477E
Innesto per rubinetti rapidi - Con filettatura esterna.
Utilizzabili con Art. 3478 I-L-M-N-P-R-S-T-V-Z.

Ø filett.	poll	1/4	3/8	1/2
3478G	Cad.			

SCU



3478G

10



3478GA

SCU



Descrizione di riferimento vedi Art. 3477E

Innesto per rubinetti rapidi - Con filettatura interna.

Utilizzabili con Art. 3478 I-L-M-N-P-R-S-T-V-Z.

Ø filett.	poll	1/4	3/8	1/2
3478GA	Cad.			

3478H

SCU



Descrizione di riferimento vedi Art. 3477E

Innesto per rubinetti rapidi. Combinato con attacco a baionetta.

Utilizzabili con Art. 3478 D-E e I-L-M-N-P-R-S-T-V-Z.

3478H	Cad.	
--------------	------	--

Per innesti per tubi elastici ved. Art. 1733 B e 1733 B 1.

3478HA

SCU



Descrizione di riferimento vedi Art. 3477E

Innesto per rubinetti rapidi. Con portagomma maschio per tubi.

Utilizzabili con Art. 3478 I-L-M-N-P-R-S-T-V-Z.

Per tubi Ø	mm	6	8	10
3478HA	Cad.			

3478I

SCU



Descrizione di riferimento vedi Art. 3477E

Rubinetto rapido per innesti Art. 3478 EA- F-G-GA-H-HA - Con portatubi gomma e poliuretano.

Per tubi Ø	mm	6x14	8x17
3478I	Cad.		

3478L

SCU



Descrizione di riferimento vedi Art. 3477E

Rubinetto rapido per innesti Art. 3478 EA-F-G-GA-H-HA - Con filettatura esterna.

Ø filett.	poll	1/4	3/8	1/2
3478L	Cad.			

3478M

SCU



Descrizione di riferimento vedi Art. 3477E

Rubinetto rapido per innesti Art. 3478 EA-F-G-GA-H-HA - Con filettatura interna.

Ø filett.	poll	1/4	3/8	1/2
3478M	Cad.			

3478N

SCU



Descrizione di riferimento vedi Art. 3477E

Rubinetto rapido per innesti Art. 3478 EA-F-G-GA-H. Con spirale per tubi elastici.

Per tubi Ø	mm	6x8	8x10
3478N	Cad.		

Per tubi elastici (RISLAN) ved. Art. 1733 e 1733 1.

3478P

SCU



Descrizione di riferimento vedi Art. 3477E

Rubinetto rapido per innesti Art. 3478 EA-F-G-GA-H-HA. Con portagomma maschio per tubi.

Per tubi Ø	mm	6	8	10
3478P	Cad.			

3478R

SCU



Descrizione di riferimento vedi Art. 3477E

Rubinetto rapido con sistema di sicurezza di sfiato dell'aria, per innesti Art. 3478 EA-F-G-GA-H-HA. Con portatubi gomma e poliuretano.

Per tubi Ø	mm	6x14	8x17
3478R	Cad.		

3478S

SCU



Descrizione di riferimento vedi Art. 3477E

Rubinetto rapido con sistema di sicurezza di sfiato dell'aria, per innesti Art. 3478 EA-F-G-GA-H-HA. Con filettatura esterna.

Ø filett.	poll	1/4	3/8	1/2
3478S	Cad.			

3478T

SCU



Descrizione di riferimento vedi Art. 3477E

Rubinetto rapido con sistema di sicurezza di sfiato dell'aria, per innesti Art. 3478 EA-F-G-GA-H-HA. Con filettatura interna.

Ø filett.	poll	1/4	3/8	1/2
3478T	Cad.			



Descrizione di riferimento vedi Art. 3477E

Rubinetto rapido con sistema di sicurezza di sfiato dell'aria, per innesti Art. 3478 EA-F-G-GA-H-HA. Con spirale per tubi elastici.

Per tubi Ø.....	mm	6x8	8x10
3478V	Cad.		

Per tubi elastici (RILSAN) ved. Art. 1733 e 1733 1.

SCU

3478V



Descrizione di riferimento vedi Art. 3477E

Rubinetto rapido con sistema di sicurezza di sfiato dell'aria, per innesti Art. 3478 EA-F-G-GA-H-HA. Con portagomma maschio per tubi.

Per tubi Ø.....	mm	6	8	10
3478Z	Cad.			

Ad esaurimento scorte gli Art. 3478 R a 3478 Z verranno forniti in colore rosso.

SCU

3478Z



VALVOLE (compressed air accessories)

Prod. SCU

Tipo a sfera in ottone stampato, nichelato.

Per aria compressa fino a 10 bar (Atm).

Con filettatura interna ai 2 lati.

Attacco.....	poll	1/4x1/4	3/8x3/8	1/2x1/2
3479A	Cad.			

SCU

3479A



Descrizione di riferimento vedi Art. 3479A

Con filettatura esterna ai 2 lati.

Attacco.....	poll	1/4x1/4	3/8x3/8	1/2x1/2
3479B	Cad.			

SCU

3479B



Descrizione di riferimento vedi Art. 3479A

Con filettatura interna ed esterna.

Attacco.....	poll	1/4x1/4	3/8x3/8	1/2x1/2
3479E	Cad.			

SCU

3479E



VALVOLE AUTOMATICHE DI CHIUSURA AD INNESTO RAPIDO (compressed air accessories)

Orig. Ewo - Art. 308

Tipo per Aria - bar (Atm) 1-15.

In ottone da barra. Esecuzione robusta e precisa. Togliendo l'innesto si chiude automaticamente il rubinetto.

Rubineti rapidi per innesti con filettatura esterna.

Ø filett.	poll	1/4	3/8	1/2
3480GA	Cad.			

ewo

3480GA



Descrizione di riferimento vedi Art. 3480GA

Rubineti rapidi per innesti con filettatura interna.

Ø filett.	poll	1/4	3/8	1/2
3480GB	Cad.			

ewo

3480GB



Descrizione di riferimento vedi Art. 3480GA

Rubineti rapidi con portagomma per innesti.

Ø portagomma.....	mm	6	9	13
3480GC	Cad.			

ewo

3480GC



Descrizione di riferimento vedi Art. 3480GA

Innesti per rubinetti rapidi.

Ø portagomma.....	mm	6	9	13
3480GD	Cad.			

ewo

3480GD



10



3480GE

ewo

Descrizione di riferimento vedi Art. 3480GA

Innesti per rubinetti rapidi Ø mm 9 con filettatura esterna.

Ø filett.	poll	1/4	3/8	1/2
3480GE	Cad.			

3480GF

ewo

Descrizione di riferimento vedi Art. 3480GA

Innesti per rubinetti rapidi Ø mm 9 con filettatura interna.

Ø filett.	poll	1/4	3/8	1/2
3480GF	Cad.			

3480GH

ewo

Descrizione di riferimento vedi Art. 3480GA

Innesti con vite per il serraggio di tubi in materiale sintetico.

Per tubi Ø	mm	6x4	8x6	10x8
3480GH	Cad.			

3480GL

ewo**Orig. Ewo - Art. 128**

Descrizione di riferimento vedi Art. 3480GA

Deviazioni con rubinetti rapidi a 2 vie con filettatura interna 3/8.

3480GL	Cad.	
---------------	------	--

3480GM

ewo

Descrizione di riferimento vedi Art. 3480GA

Deviazioni con rubinetti rapidi a 3 vie con filettatura interna 3/8.

3480GM	Cad.	
---------------	------	--

VALVOLE AUTOMATICHE DI CHIUSURA AD INNESTO RAPIDO CON SISTEMA DI SICUREZZA (compressed air accessories)

3480GP

ewo**Orig. Ewo - Art. 455**

Tipo per Aria - bar (Atm) 1-15.

In ottone pesante, nichelato. Esecuzione robusta e precisa. Dotate di ghiera di sgancio a doppia azione successiva che prima permette lo svuotamento del tubo dell'aria e successivamente permette lo sgancio. Togliendo l'innesto, la valvola si richiude automaticamente.

Rubinetti rapidi, per innesti, con filettatura esterna.

Ø filett.	poll	1/4	3/8	1/2
3480GP	Cad.			

3480GR

ewo

Descrizione di riferimento vedi Art. 3480GP

Rubinetti rapidi, per innesti, con filettatura interna.

Ø filett.	poll	1/4	3/8	1/2
3480GR	Cad.			

3480GS

ewo

Descrizione di riferimento vedi Art. 3480GP

Rubinetti rapidi, per innesti, con portagomma.

Ø portagomma	mm	6	9	13
3480GS	Cad.			

3480GT

ewo**Orig. Ewo - Art. 308**

Descrizione di riferimento vedi Art. 3480GP

Innesti per rubinetti rapidi.

Ø portagomma	mm	6	9	13
3480GT	Cad.			



Descrizione di riferimento vedi Art. 3480GP

Innesti per rubinetti rapidi Ø mm 9 con filettatura esterna.

Ø filett.	poll	1/4	3/8	1/2
3480GV	Cad.			

ewo

3480GV



Descrizione di riferimento vedi Art. 3480GP

Innesti per rubinetti rapidi Ø mm 9 con filettatura interna.

Ø filett.	poll	1/4	3/8	1/2
3480GZ	Cad.			

ewo

3480GZ



Orig. Ewo - Art. 411

Tipo per aria - bar (Atm) 1 - 12 secondo le norme ISO 4414.

Corpo in alluminio con parti interne in acciaio temprato, molle e sfere in acciaio inossidabile, guarnigione in NBR. Esecuzione robusta e precisa. Dotate di pulsante di sgancio a doppia azione: premendo una volta si ottiene lo svuotamento dell'aria, con una seconda pressione si ottiene lo sganciamento dell'innesto. Togliendo l'innesto, la valvola si richiude automaticamente.

Rubinetti rapidi, per innesti, con filettatura esterna.

Ø filett.	poll	1/4	3/8	1/2
3485GA	Cad.			

ewo

3485GA



Descrizione di riferimento vedi Art. 3485GA

Rubinetti rapidi, per innesti, con filettatura interna.

Ø filett.	poll	1/4	3/8	1/2
3485GB	Cad.			

ewo

3485GB



Descrizione di riferimento vedi Art. 3485GA

Rubinetti rapidi, per innesti, con portagomma.

Ø portagomma.....	mm	6	8	9	10	13
3485GC	Cad.					

ewo

3485GC



I rubinetti rapidi Art. 3485 GA/B/C possono essere utilizzati con gli innesti Art. 3480 GD/E/F/H e 3480 GT/V/Z.



Codici QR, catalogo web e flip-book aiutano a scegliere e a usare bene i prodotti a catalogo.

NEW!

NOVITÀ GRUPPO 11

MB
GERMANY



3741M

Compassi graduati, tipo combinato
► Pag. 905

MB
GERMANY



**CALIBRI ELETTRONICI DIGITALI
E DI PROFONDITÀ**

3747VEG-VEGA-VEH-VEZ,
3748PR-PS ► Pag. 910, 915

3968GA

Piastre con fori calibrati per punte
► Pag. 935

MB
GERMANY



CUNEI DI MISURAZIONE



3968L-P

► Pag. 935

3987GH

Calibri per la misurazione di saldature
► Pag. 938

MB
GERMANY



**GONIOMETRI SEMPLICI
E UNIVERSALI**

4020GL, 4021G, 4023G
► Pag. 943, 944

4051G

Righe a coltello di alta precisione,
tipo MINI ► Pag. 948



GEDORE



4141DE

Flessometri per interni ed esterni,
tipo professionale ► Pag. 951

4141TL

Misuratori elettronici di distanza,
tipo di alta precisione ► Pag. 952



MB
GERMANY



4267GEL

Squadre per centrare
► Pag. 967

MB
GERMANY



4316D

Altimetri e truschini di precisione
► Pag. 971

MB
GERMANY



**PUNTE PER TRACCIARE
E TRACCIATORI**

4319C, 4328GF-GP
► Pag. 973, 974-975



**CALIBRI A TAMPONE E
AD ANELLO PER FILETTATURE**

4350LA-LB-LC-LF-LM-LP-LR-LS-LT-LV-
LZ ► Pag. 981-983

MB
GERMANY



**COMPARATORI DIGITALI
ELETTRONICI DI PROFONDITÀ**

4420GV, 4421PA ► Pag. 992, 995

MB
GERMANY



4422

Apparecchi per controllo concentricità
► Pag. 995

LAMPADE DA LAVORO

4465L-P-R-T ► Pag. 1009



LAMPADE A LED

4471AC, 4471GAL-GAR-GBL-GD,
4471LB 3-6-9, 4471ME-MF-ML-MP-
PF-PL, 4472GV ► Pag. 1010-1017

4474GS

Distributore di corrente portatile
► Pag. 1023



4475GH

Rilevatori multifunzioni
► Pag. 1026



4476FT

Termometri digitali a raggi infrarossi e
laser, tipo combinato ► Pag. 1035



4476GTA

Igro-termometri digitali,
tipo professionale ► Pag. 1038



**MULTIMETRI E
PINZE AMPEROMETRICHE**

4479A, 4481GA-GEM ► Pag. 1038-1042



**MISURATORI DI RESISTENZA
DI ISOLAMENTO**

4481GF-GLE ► Pag. 1042-1043



4482GM

Tester elettronici di tensione
► Pag. 1047



4487GTE

Dinamometri elettronici digitali
► Pag. 1051



Tutti gli articoli sono in sequenza, facilissimi da trovare!

Batterie
Batterie ricaricabili
e caricabatterie
Righelli con lenti
Lenti di ingrandimento
Visiere binoculari
Microscopi



Da **3600A**
A **3697E**

Compassi



Da **3699**
A **3742G**

Strumenti di misura e controllo
Calibri - Micrometri - Contafiletto
Spessimetri - Goniometri
Nastri, righe, flessometri, aste, rotelle metriche, livelle
Squadre - Truschini - Ponte per tracciare
Blocchi, blocchetti e piani di riscontro



Da **3743G**
A **4345GB**

Calibri fissi lisci e filettati
Cronometri



Da **4350GA**
A **4390G**

Comparatori e supporti per comparatori
Alesametri
Tastatori



Da **4400G**
A **4424T**

Contapezzi
Contagiri
Contacolpi
Contametri
Contaimpuls



Da **4425G**
A **4460GB**

Stroboscopi
Lampade da lavoro
Proiettori
Avvolgicavi
Prese, spine e quadri elettrici
Rilevatori



Da **4461**
A **4475GR**

Penne elettriche e ad aria compressa
Pastelli
Marcatori



Da **4475GS**
A **4476A 3**

Fonometri - Termo-anemometri
Termometri - Rifrattometri - Igrometri - Multimetri
Luxometri - Durometri
Carica batterie e Boosters
Tester di tensione
Cercafase



Da **4476AB**
A **4482GT**

Bilance e bilancette
Dinamometri
Sistemi di ancoraggio
Tiranti e protezioni



Da **4483A**
A **4490FB**

**BATTERIE ALKALINE** (alkaline batteries)**3600A** SCU**Prod. SCU**

Tipo micro a bottone LR44, per strumenti digitali, mini-torçe, telecomandi ecc.
 Confezione singola in blister.

Tensione..... Volt 1,5
 Ø..... mm 11,5
 Altezza..... mm 5,1

3600A Cad. **3600B** SCU

Tipo micro-stilo LRV08, per telecomandi ecc.

Confezione singola in blister.

Tensione..... Volt 12
 Ø..... mm 10
 Altezza..... mm 28

3600B Cad. **3600C** SCU

Tipo ministilo LR03 (AAA) per uso universale.

Confezione indivisibile in blister di 4 pezzi.

Tensione..... Volt 1,5
 Ø..... mm 10,5
 Altezza..... mm 44,5

3600C La conf. **3600E** SCU

Tipo stilo LR6 (AA) per uso universale.

Confezione indivisibile in blister di 4 pezzi.

Tensione..... Volt 1,5
 Ø..... mm 14,5
 Altezza..... mm 50,5

3600E La conf. **3600F** SCU

Tipo mezza torcia LR14 (C) per uso universale.

Confezione indivisibile in blister di 2 pezzi.

Tensione..... Volt 1,5
 Ø..... mm 25,7
 Altezza..... mm 50

3600F La conf. **3600L** SCU

Tipo torcia LR20 (D) per uso universale.

Confezione indivisibile in blister di 2 pezzi.

Tensione..... Volt 1,5
 Ø..... mm 33,6
 Altezza..... mm 61,5

3600L La conf. **3600M** SCU

Tipo rettangolare transistor 6LR61 per telecomandi e uso universale.

Confezione singola in blister.

Tensione..... Volt 9

3600M Cad.

Da Art. 3600 A ad Art. 3600 M, il fabbricante si riserva il diritto di cambiare immagine e imballo del prodotto.



BATTERIE AL LITIO (lithium batteries)

Prod. SCU

Tipo a bottone CR1632 per orologi, macchine fotografiche, calcolatrici, strumenti di misurazione, telecomandi, strumenti elettronici portatili, ecc.

Confezione singola in blister.

Tensione.....	Volt	3
Ø.....	mm	16
Altezza.....	mm	3,2

3600P La conf.



3600P

Tipo a bottone CR2016 per strumenti digitali, telecomandi ecc.

Confezione indivisibile in blister di 2 pezzi.

Tensione.....	Volt	3
Ø.....	mm	20
Altezza.....	mm	1,6

3600R La conf.



3600R

Tipo a bottone CR2032 per strumenti digitali, telecomandi ecc.

Confezione indivisibile in blister di 2 pezzi.

Tensione.....	Volt	3
Ø.....	mm	20
Altezza.....	mm	3,2

3600T La conf.



3600T

Da Art. 3600 P ad Art. 3600 T, il fabbricante si riserva il diritto di cambiare immagine e imballo del prodotto.

BATTERIE RICARICABILI E CARICABATTERIE (rechargeable batteries and chargers)

Prod. SCU

Batterie a stilo ricaricabili P6I (AA) al NiMH/NiCd capacita' fino a 1900 mAh, per uso universale.

Confezione indivisibile in blister di 2 pezzi.

Tensione.....	Volt	1,2
Ø.....	mm	14,5
Altezza.....	mm	50,5

3602 La conf.



3602

Batterie a mini-stilo ricaricabili P03I (AAA) al NiMH/NiCd capacita' fino a 750 mAh, per uso universale.

Confezione indivisibile in blister di 4 pezzi.

Tensione.....	Volt	1,2
Ø.....	mm	10,5
Altezza.....	mm	44,5

3603 La conf.



3603

Caricabatterie a 100-240 V, per batterie a stilo, ricaricabili, tipo AA fino a 1900 mAh e tipo AAA fino a 750 mAh. Adatto per la ricarica delle batterie Art. 3602 e Art. 3603. Sistemi di protezione contro sovraccarichi e controllo di temperatura.

3604 Cad.



3604



Da Art. 3602 ad Art. 3604, il fabbricante si riserva il diritto di cambiare immagine, imballo del prodotto e prestazioni.



RIGHELLI CON LENTE DA INGRANDIMENTO (rules magnifiers)

3660 SCU



Prod. SCU

In materiale plastico con lente in vetro silicato su tutta la lunghezza del righello. Con graduazione mm/pollici, ingrandimenti 2,5x. Lunghezza totale mm 300/12". Ideale per uffici, laboratori, scuole ecc.

3660

Cad.

LENTI DA INGRANDIMENTO TASCABILI (pocket white lenses)

3664 SCU



Prod. SCU

In vetro silicato, montatura quadra in plastica trasparente. Fodero di protezione applicato, in materiale sintetico.

Ø lente..... mm 43

Ingrandimenti..... 3x

3664

Cad.

3665 SCU



In cristallo ottico, montatura quadra in plastica trasparente. Fodero di protezione applicato, in materiale sintetico.

Ø lente..... mm 45

Ingrandimenti..... 4x

3665

Cad.

3665A SCU



In cristallo ottico, montatura quadra in ABS.

Fodero di protezione applicato, in materiale sintetico.

Ø lente..... mm 60

Ingrandimenti..... 2½x

3665A

Cad.

3665P SCU



In cristallo ottico, montatura a custodia in robusto materiale sintetico (ABS). Con lente singola.

Ø lente..... mm 11 17

Ingrandimenti..... 12x 8x

3665P

Cad.

3665R SCU



Tipo con tre lenti, in vetro silicato. Montatura a custodia in robusto materiale plastico. Ø lenti mm 30. Ingrandimenti 5x/10x/15x.

3665R

Cad.

3665T



Orig. MIB - Art. 01005092

In cristallo ottico, montatura e impugnatura a custodia in metallo. Ø lente mm 21, ingrandimenti 10x.

3665T

Cad.

3666 SCU



Prod. SCU

In cristallo ottico, impugnatura a custodia in metallo.

Grandezza..... 19

Ø lente c.ca..... mm 22

Ingrandimenti..... 10x

3666

Cad.

3666A SCU



In cristallo ottico. Montatura in metallo, impugnatura in materiale plastico. Ø lente mm 20, ingrandimenti 15x. Lunghezza totale mm 85.

3666A

Cad.

Articolo in esaurimento.



LENTI DA INGRANDIMENTO (white lenses)

Prod. SCU

Tipo per uso a mano con lente tonda, senza montatura, con impugnatura in materiale bicomponente. Lente in vetro silicato, con 1 lente "SPOT" 10x posta nell'impugnatura.

Ø lente	mm	75	90
Ingrandimenti		2,5x	2x
3666E	Cad.	<input type="text"/>	<input type="text"/>



Tipo per uso a mano con lente tonda. Montatura in robusto materiale sintetico.

Ø lente	mm	45
Ingrandimenti		3x
3667	Cad.	<input type="text"/>



Tipo per uso a mano con lente tonda in vetro silicato. Montatura ed ergonomica impugnatura in robusto materiale plastico. Con 1 lente "SPOT" 6x.

Ø lente	mm	45	70
Ingrandimenti		3x	2x
3667E	Cad.	<input type="text"/>	<input type="text"/>



Tipo per uso a mano con lente tonda. Montatura in robusto materiale sintetico trasparente.

Ø lente	mm	60
Ingrandimenti		3x
3667G	Cad.	<input type="text"/>



Orig. MIB

Tipo per uso a mano con lente tonda. Montatura in metallo.

Ø lente	mm	60	75	100
Ingrandimenti		5x	3x	2x
Cod. fornitore		01005089	01005090	01005091
3668	Cad.	<input type="text"/>	<input type="text"/>	<input type="text"/>



Prod. SCU

Tipo per uso a mano con lente tonda in cristallo ottico. Montatura in acciaio INOX.

Ø lente	mm	50	60	80	100
Ingrandimenti		3 1/2x	3x	2 1/2x	2 1/4x
3670	Cad.	<input type="text"/>	<input type="text"/>	<input type="text"/>	<input type="text"/>



Tipo per uso a mano con 2 lenti tonde aplanatiche, in cristallo ottico bianco. Montatura in acciaio INOX. Visione chiara e nitida.

Ø lente	mm	60	80
Ingrandimenti		4x	3x
3673	Cad.	<input type="text"/>	<input type="text"/>



Tipo per uso a mano con lente rettangolare, senza montatura, con impugnatura in materiale bicomponente. Lente in vetro silicato. Ingrandimenti 2x, con 2 lenti SPOT 6x e 10x, una posta nell'impugnatura. Dimensione lente mm 90x55.

3673R	Cad.	<input type="text"/>
--------------	-------------	----------------------



Tipo per uso a mano con lente rettangolare, in cristallo ottico bianco. Montatura in acciaio INOX. Visione chiara e nitida.

Dimensioni lenti	mm	65x30
Ingrandimenti		3 1/2x
3674	Cad.	<input type="text"/>



LENTI PER USI TECNICI CON LUCE (white lenses with light)

Prod. SCU

Tipo tascabile, con pratico cappuccio scorrevole proteggi-lente, in materiale bicomponente. Luce a 1 LED di lunga durata ed elevata luminosità. Funzionamento a 3 batterie alcaline tipo AAA (ved. Art. 3600 C), in dotazione.

Lente rettangolare in vetro silicato. Ingrandimenti 3x. Dimensione lente mm 35x40.

3674T	Cad.	<input type="text"/>
--------------	-------------	----------------------





3675A SCU



Tipo senza montatura, con impugnatura in materiale bicomponente. Luce a 2 LED di lunga durata ed elevata luminosità. Funzionamento a 3 batterie alcaline a bottone, in dotazione.

Lente in vetro silicato.

Ø lente.....	mm	75	90
Ingrandimenti.....		2,5	2
3675A	Cad.	<input type="text"/>	<input type="text"/>

3675E SCU



Descrizione di riferimento vedi Art. 3675A

Lente rettangolare in vetro silicato. Ingrandimenti 2x, con lente "SPOT" 6x. Dimensione lente mm 90x55.

3675E	Cad.	<input type="text"/>
--------------	------	----------------------

3675F SCU



Assortimento di 8 lenti su pratico supporto da banco (mm 250x170) per una più visibile esposizione.

Composizione:

2 lenti Art. 3675 A 75

4 lenti Art. 3675 A 90

2 lenti Art. 3675 E

Assortimento completo.

3675F	Cad.	<input type="text"/>
--------------	------	----------------------

3677B



Orig. MIB - Art. 01005087

Indicate in campo tecnico, meccanico, fotografico, didattico, ecc. In robusta plastica infrangibile.

Luce interna a 6 LED di lunga durata ed elevata luminosità. Funzionamento a 2 batterie alcaline tipo AAA (ved. Art. 3600 C), non in dotazione. Lente in campo ottico bianco.

Ingrandimenti 4x, dimensione lente mm 50x50.

3677B	Cad.	<input type="text"/>
--------------	------	----------------------

3677G



Orig. MIB - Art. 01005086

Indicate in campo tecnico, meccanico, fotografico, didattico, ecc. In robusta plastica infrangibile.

Luce interna con funzionamento a 2 batterie alcaline tipo LR 14 (ved. Art. 3600 F), non in dotazione. Lente aplanatica.

Ingrandimenti 6x, Ø lente mm 50.

3677G	Cad.	<input type="text"/>
--------------	------	----------------------

3677GA



Orig. MIB - Art. 01005085

Descrizione di riferimento vedi Art. 3677G

Ingrandimenti 10x, Ø lente mm 35.

3677GA	Cad.	<input type="text"/>
---------------	------	----------------------

LENTI CONTAFILI (counting glass lenses)

3679P



Prod. SCU

In materiale plastico.

Lente chiara e nitida.

Con finestra..... mm 20x20

Ingrandimenti..... 8x

3679P	Cad.	<input type="text"/>
--------------	------	----------------------

3680



In metallo. Lente chiara e nitida.

Con finestra..... mm **10x10** **15x15** **20x20** **30x30**

Ingrandimenti..... 12x 10x 6x 5x

3680	Cad.	<input type="text"/>	<input type="text"/>	<input type="text"/>	<input type="text"/>
-------------	------	----------------------	----------------------	----------------------	----------------------

3680L



In metallo. Base graduata, in mm 20x20/ pollici 3/4x3/4. Lente in vetro silicato, chiara e nitida.

Ø lente..... mm 20

Ingrandimenti..... 6x

3680L	Cad.	<input type="text"/>
--------------	------	----------------------



LENTI DA INGRANDIMENTO (white lenses)

Prod. SCU

Tipo a monocolo in plastica infrangibile. Ø lente mm 22.

Distanze focali	poll	1	2	3
Ingrandimenti		8x	6x	4x
3681	Cad.	<input type="text"/>	<input type="text"/>	<input type="text"/>

SCU



3681

Tipo da appoggio in plastica infrangibile.
Con base trasparente per un'ottimale illuminazione.
Lente in vetro silicato.

Ø lente	mm	25
Ingrandimenti		10x
Ø corpo	mm	50
Altezza corpo	mm	48
3681C	Cad.	<input type="text"/>

SCU



3681C

Tipo da appoggio in plastica infrangibile.
Con base trasparente per un'ottimale illuminazione.

Ø lente	mm	27	56
Ingrandimenti		10x	4x
Ø corpo	mm	45	70
Altezza corpo	mm	49	60
3681E	Cad.	<input type="text"/>	<input type="text"/>

SCU



3681E

Tipo da appoggio in plastica infrangibile.
Con base trasparente per un'ottimale illuminazione.
Lente aplanatica graduata da 0 a 15 mm. Divisione 1/10 di mm.

Ø lente	mm	27
Ingrandimenti		10x
Ø corpo	mm	45
Altezza corpo	mm	49
3681L	Cad.	<input type="text"/>

SCU



3681L

Tipo tondo con lente autoilluminante per una visione più nitida. In vetro silicato, infrangibile. Ideale per la lettura di libri, mappe, foto, stampe a caratteri piccoli, filatelici, ecc.
Montatura anulare in materiale plastico trasparente opaco, Ø mm 60.
Ingrandimenti 3x.

3683A	Cad.	<input type="text"/>
--------------	-------------	----------------------

SCU



3683A

Per pinzette con lente d'ingrandimento ved. Art. 165.

MICROSCOPI TECNICI (micro-magnifiers)

Prod. SCU

Tipo tascabile con luce e lente in vetro.
Corpo in materiale plastico, con 2 rotelle zigrinate in gomma per la regolazione della messa a fuoco e dello ZOOM da ingrandimenti 60x a 100x. Luce a 1 LED di lunga durata ed elevata luminosità. Funzionamento a 2 batterie alcaline tipo AAA (ved. Art. 3600 C), in dotazione.

3683F	Cad.	<input type="text"/>
--------------	-------------	----------------------

SCU



3683F

Tipo a stilo con lente acromatica.
Corpo metallico, esecuzione di precisione con anello per la regolazione ingrandimenti 40-50-60x.
Per qualsiasi controllo e misurazione tecnica.
In busta.

3683G	Cad.	<input type="text"/>
--------------	-------------	----------------------

SCU



3683G

**VISIERE BINOCULARI** (*magnifiers goggles*)**3683R** SCU

Prod. SCU

Lenti doppie rettangolari per ingrandimenti 2x e 3x e lente singola tonda supplementare per ingrandimenti 4x e 5x, ribaltabile.

Fascia regolabile con chiusura a velcro.

Corpo in materiale plastico con 2 lampadine laterali per un'ottimale illuminazione. Funzionamento con 4 batterie alcaline AAA (Art. 3600 C), non in dotazione. Può essere utilizzata senza togliere gli eventuali propri occhiali.

3683R

Cad. **3684** SCU

Adatte per lavori di precisione.

Lenti rettangolari. Nastro a circonferenza regolabile. Distanza focale regolabile per una visione riposante. Lenti ribaltabili per l'esclusione dell'uso. Lenti intercambiabili.

Può essere utilizzata senza togliere gli eventuali propri occhiali. Ingrandimenti 3x.

3684

Cad. **LENTI DA INGRANDIMENTO CON ASTA FLESSIBILE** (*lenses frame*)**3686A** SCU

Prod. SCU

Tipo con stabile supporto d'appoggio in materiale plastico e luce a 2 LED di lunga durata ed elevata luminosità. Funzionamento a 2 batterie alcaline tipo AA (ved. Art. 3600 E), in dotazione. Senza montatura con lente tonda in vetro silicato Ø mm 130. Ingrandimenti 2x.

Lunghezza totale corpo + asta mm 180.

3686A

Cad. **3688** SCU

Tipo con base d'appoggio.

Montatura in acciaio inossidabile con lente tonda in cristallo bianco.

Lente Ø mm 100. Ingrandimenti 2,25x. Lunghezza totale asta mm 250.

3688

Cad. **3689** SCU

Tipo con fissaggio a morsetto.

Montatura in acciaio inossidabile con lente tonda in cristallo bianco.

Lente Ø mm 100. Ingrandimenti 2,25x. Lunghezza totale asta mm 250.

3689

Cad. **3690** SCU

Tipo con base d'appoggio.

Montatura in acciaio inossidabile con lente rettangolare mm 75x150.

Ingrandimenti 2x, a grande campo visivo. Lunghezza totale asta mm 250.

3690

Cad. **LENTI ILLUMINATE A PANTOGRAFO** (*lenses with pantograph and light*)**3694A** SCU

IP20

Prod. SCU

Tipo professionale con luce a LED.

Tipo con attacco a morsetto.

Montatura in metallo con bracci a pantografo e snodi compensati a molle.

Grado di protezione IP 20. Classe I.

Sviluppo bracci cm 100. Collegamento a rete 220-240 V.

Lente in cristallo ottico con ingrandimenti 0,75x (3 diottrie).

Diametro lente mm 120.

3694A

Cad.



Tipo professionale con luce a LED. Tipo con base tonda in ghisa.
 Montatura in metallo con bracci a pantografo e snodi compensati a molle.
 Grado di protezione IP 20. Classe I.
 Sviluppo bracci cm 100. Collegamento a rete 220-240 V.
 Lente in cristallo ottico con ingrandimenti 0,75x (3 diottrie).
 Diametro della lente mm 120.

3694B Cad.



Orig. MIB - Art. 01005096

Modello a luce con 60 LEDS. Tipo con base rettangolare cm 31x21. Montatura in metallo con bracci a pantografo e snodi compensati a frizione. Non adatte per illuminare superfici riflettenti o irregolari.

Sviluppo bracci cm 60. Collegamento a rete 100-240 V.
 Lente in cristallo ottico con ingrandimenti 2,25x (5 diottrie).
 Diametro lente mm 120.

3695A Cad.



Orig. MIB - Art. 01005095

Modello a luce con 60 LEDS. Tipo con attacco a morsetto. Montatura in metallo con bracci a pantografo e snodi compensati a frizione. Non adatte per illuminare superfici riflettenti o irregolari.

Sviluppo bracci cm 80. Collegamento a rete 100-240 V.
 Lente in cristallo ottico con ingrandimenti 2,25x (5 diottrie).
 Diametro lente mm 120.

3695B Cad.



MICROSCOPI BINOCULARI (stereo microscopes)

Prod. SCU

Stabile, robusto e compatto microscopio binoculare a colonna, di facile utilizzo particolarmente indicato per laboratori, officine, scuole di formazione, ecc.
 Prestazioni ottiche di elevata qualità, grande campo visivo, luce a LED, meccanica di precisione.
 Stativo a regolazione fine.

Sistema ottico: Greenough a 45°.
 Distanza interpupillare: mm 55 a 75.
 Oculare: 10x Ø 20 mm.
 Obiettivo: 2x/4x.
 Ingrandimenti: 20x/40x
 Campo visivo Ø: mm 10/5
 Illuminazione: a LED 0,21 W, 240 V-50 Hz.
 Peso netto Kg 2,25. Ø punto appoggio oggetti mm 59,5.
 Dimensioni mm 170x115x295h.

3697A Cad.



Microscopio binoculare particolarmente stabile, robusto, con supporto scatolato di facile e preciso utilizzo particolarmente indicato per laboratori, officine di meccanica fine, scuole di formazione specializzate, ecc.

Prestazioni ottiche di elevata qualità, grande campo visivo, luce a LED, meccanica di precisione.
 Stativo a regolazione fine.

Sistema ottico: Greenough a 45°.
 Distanza interpupillare: mm 55 a 75.
 Oculare: 10x Ø 20 mm.
 Obiettivo: 1x/2x/4x.
 Ingrandimenti: 10x/20x/40x
 Campo visivo Ø: mm 20/10/5
 Doppia illuminazione: a LED 0,21 W,e 1 W, 240 V-50 Hz.
 Peso netto Kg 3. Ø punto appoggio oggetti mm 74,5.
 Dimensioni mm 220x140x330h.

3697E Cad.



**COMPASSI METRICI** (metric calipers)

3699

SCU



Prod. SCU

In duralluminio, robusto, leggero, estensibile. Lettura diretta della misura sull'asta millimetrata e dalla apposita finestra. Mediante le 3 punte regolabili e millimetrata si possono controllare squadrature, passi di ruote, bombature di parti sagomate ecc. Particolarmente utilizzati in campo automobilistico per officina, carrozzerie ecc.

Lunghezza massima m 3. Lunghezza minima m 0,90.

3699

Cad.

Articolo in esaurimento.

COMPASSI DIRITTI (dividers)

3700G

SCU



Prod. SCU

In acciaio forgiato. Cerniera doppia. Punte temprate. Esecuzione lucida.

Lungh. totale.....	mm	150	200	250	300	400	500
3700G	Cad.	<input type="text"/>	<input type="text"/>	<input type="text"/>	<input type="text"/>	<input type="text"/>	<input type="text"/>

3702G

SCU



In acciaio forgiato. Tipo con guida. Cerniera doppia. Punte temprate. Esecuzione lucida.

Lungh. totale.....	mm	150	200	250	300	400	500
3702G	Cad.	<input type="text"/>	<input type="text"/>	<input type="text"/>	<input type="text"/>	<input type="text"/>	<input type="text"/>

3705G

MIB
MESSZUG
GERMANY

Orig. MIB

In acciaio forgiato. Tipo con portamatita DIN 6484, con guida. Cerniera doppia. Punte temprate. Esecuzione lucida.

Lungh. totale.....	mm	150	200	300	500
Cod. fornitore.....		04048020	04048021	04048023	04048024
3705G	Cad.	<input type="text"/>	<input type="text"/>	<input type="text"/>	<input type="text"/>

3720G

SCU



Prod. SCU

Tipo rinforzato con molla. In acciaio, con aste quadre. Vite apertura e chiusura rapida passante. Esecuzione lucida. Punte temprate.

Lungh. totale.....	mm	100	125	150	200	250	300
3720G	Cad.	<input type="text"/>	<input type="text"/>	<input type="text"/>	<input type="text"/>	<input type="text"/>	<input type="text"/>

COMPASSI PER INTERNI (inside dividers)

3721G

SCU



Prod. SCU

Descrizione di riferimento vedi Art. 3720G

Lungh. totale.....	mm	125	150	200	250	300
3721G	Cad.	<input type="text"/>	<input type="text"/>	<input type="text"/>	<input type="text"/>	<input type="text"/>

COMPASSI PER ESTERNI (outside dividers)

3723G

SCU



Prod. SCU

Descrizione di riferimento vedi Art. 3720G

Lungh. totale.....	mm	100	150	200	250
3723G	Cad.	<input type="text"/>	<input type="text"/>	<input type="text"/>	<input type="text"/>

COMPASSI DIRITTI (dividers)

3725G

SCU



Prod. SCU

Tipo con punte temprate intercambiabili, rinforzato con molla. In acciaio, con aste quadre. Vite apertura e chiusura rapida passante. Esecuzione lucida.

Lungh. totale.....	mm	100	125	150	200	250	300
3725G	Cad.	<input type="text"/>	<input type="text"/>	<input type="text"/>	<input type="text"/>	<input type="text"/>	<input type="text"/>

Punte ricambio in acciaio (per tutte le lunghezze), per Art. 3725 G.

O3725G La coppia

Punte in METALLO DURO (per tutte le lunghezze), per Art. 3725 G.

O3725GA La coppia



COMPASSI PER INTERNI (inside dividers)

Prod. SCU

Tipo piatto in acciaio. Esecuzione lucida.

Lungh. totale.....	mm	150	200	250	300	400	500
3726G	Cad.						

SCU

3726G



COMPASSI PER ESTERNI (outside dividers)

Prod. SCU

Descrizione di riferimento vedi Art. 3726G

Lungh. totale.....	mm	150	200	250	300	400	500
3727G	Cad.						

SCU

3727G



COMPASSI PER INTERNI ED ESTERNI (inside-outside dividers)

Orig. MIB

Descrizione di riferimento vedi Art. 3726G

Lungh. totale.....	mm	150	200	250	300
Cod. fornitore.....		04051030	04051032	04051033	04051034
3728G	Cad.				



3728G



COMPASSI TRACCIATORI AD ASTA MILLIMETRATA (scribing compasses)

Prod. SCU

Con vite micrometrica. Nonio 1/20. In acciaio inossidabile, punte in metallo duro.

Apertura utile.....	mm	300	500	1000	1500	2000
3733	Cad.					

La misura 300 non dispone di vite micrometrica.

Punte ricambio in metallo duro, per Art. 3733 mm 300 - 500.

O3733 La coppia

Punte ricambio in metallo duro, per Art. 3733 mm 1000 - 1500 - 2000.

O3733A La coppia

SCU

INOX

3733



1/20

COMPASSI GRADUATI (precision spring compasses of steel with brass scale)

Prod. SCU

Tipo combinato per misure esterne ed interne. Graduazione in millimetri.

In acciaio speciale. Lettura 1 mm.

Apertura max.....	mm	120	160	200
Lungh. totale.....	mm	190	250	310
3741G	Cad.			

Articolo in esaurimento.

SCU

3741G



Orig. MIB

Descrizione di riferimento vedi Art. 3741G

In alluminio nero temprato con durezza 63 HRC, che garantisce una ottimale resistenza all'usura.

Esecuzione di precisione, produzione "Made in Germany". Scala graduata incisa a laser, indelebile e di facile lettura.

Letture 1 mm.

Apertura max.....	mm	120	160	200	250	300
Lungh. totale.....	mm	200	260	325	415	490
Cod. fornitore.....		04056061	04056062	04056063	04056064	04056065
3741M	Cad.					



3741M

new



Prod. SCU

Con molla di ritorno. Corpo in acciaio. Arco in ottone. Graduazione 1/10 di mm.

Apertura max.....	mm	10	15	20
3742G	Cad.			

SCU

3742G



1/10

11



CALIBRI DIGITALI TASCABILI IN FIBRA DI VETRO DIGIMAX (digital sliding caliper gauges)

3743G 



1/1000" 1/10mm

Prod. digiMax - Swiss made - Art. 2001

Calibri di precisione digitali. Per misure interne, esterne e di profondità; nel campo tecnico-professionale. In superpoliamide con rinforzo del 60% in fibra di vetro.

Capacità di misura mm 150/6 pollici (precisione ±0,1 mm).

Lettura diretta su display 0,1 (1/10) di mm e 0,001 (1/1000) di pollice.

Tasto di azzeramento anche per misure relative e comparate.

Tasto di conversione mm/poll. e tasto di accensione/spengimento. Con asta di profondità.

Alimentazione con batteria ecologica, a lunga durata. Leggero, maneggevole, infrangibile, antiacido, con vetro antiriflesso e cifre di grandi dimensioni per una facile lettura. Strumento di notevole qualità con ottimo rapporto prestazioni/prezzo.

In pratico astuccio.

3743G Cad.

CALIBRI TASCABILI IN FIBRA DI VETRO DIALMAX (sliding caliper gauges)

3744G 



1/10

Prod. dialMax - Swiss made - Art. 2921

Calibri di precisione a quadrante. Per misure interne, esterne e di profondità; nel campo tecnico-professionale. In superpoliamide con rinforzo del 60% in fibra di vetro.

Capacità di misura mm 150. Ogni giro completo della lancetta corrisponde a 10 mm, con

divisione 1/10 di mm, precisione secondo DIN 862. Leggero, maneggevole, infrangibile, antiacido, azzerabile, con vetro antiriflesso e antigraffio. Rotella zigrinata e guida del cursore brevettati.

In pratico astuccio.

3744G Cad.

CALIBRI TASCABILI IN FIBRA DI VETRO CALIMAX (sliding caliper gauges)

3745GE 



1/10

Prod. caliMax - Swiss made - Art. 2901

Calibri di precisione con nonio. Per misure interne, esterne e di profondità; nel campo tecnico-didattico. In superpoliamide con rinforzo del 60% in fibra di vetro. Capacità di misura mm 150.

Nonio 1/10 di mm. Precisione secondo DIN 862. Lettura senza errori di parallasse. Leggero, maneggevole, infrangibile, antiacido e nonio fluorescente.

Calibro a doppia lettura mm 0,1 e poll. 1/64. In pratico astuccio.

3745GE Cad.

3745GF 



1/10

Prod. caliMax - Swiss made - Art. 2902

Descrizione di riferimento vedi Art. 3745GE

Calibro a lettura singola mm 0,1. In pratico astuccio.

3745GF Cad.

CALIBRI A CORSOIO (small pocket vernier calipers)

3746G 



1/10

Prod. SCU

Tipo tascabile. In ottone. Graduazione in mm e in pollici. Nonio 1/10 di mm. Becchi rastremati per misure anche interne.

Capacità di misura..... mm **60 80 100**

3746G Cad.

CALIBRI DI PRECISIONE (precision pocket calipers)

3746GF  **INOX**



1/20

Orig. MIB

Precisione DIN 862. In acciaio inossidabile, MONOBLOCCO, esecuzione accurata. Tipo con vite di fermo. Interamente temprati, becchi e punte induriti. Graduazione e nonio con lettura 1/20 di mm. Esecuzione cromata opaca.

Apertura utile..... mm **70 100**

Lungh. becchi..... mm 20 30

Cod. fornitore..... 01004010 01004008

3746GF Cad.

3746GL  **INOX**



1/20

Precisione DIN 862. In acciaio inossidabile, esecuzione accurata.

Con tabella per filettatura MA. Tipo con vite di fermo. Interamente temprati, becchi e punte indurite.

Graduazione e nonio con lettura 1/20 di mm, 1/128 di poll. Esecuzione cromata opaca.

Apertura utile..... mm **150 200 300**

Lungh. becchi..... mm 40 50 60

Cod. fornitore..... 01001002 01001016 01001025

3746GL Cad.



Descrizione di riferimento vedi Art. 3746GL

Graduazione e nonio con lettura 1/50 di mm, 1/1000 di poll. Esecuzione cromata opaca.

Apertura utile	mm	150	200
Lungh. becchi	mm	40	50
Cod. fornitore		01001041	01001043
3746GM	Cad.	<input type="text"/>	<input type="text"/>



INOX 3746GM



1/50

Prod. SCU

Precisione DIN 862. In acciaio inossidabile. Tipo con levetta di fermo.

Interamente temprati, becchi e punte indurite.

Graduazione e nonio con lettura 1/20 di mm, 1/128 di poll. Con tabella per filettatura MA e Whitworth. In busta.

Esecuzione cromata opaca.

Apertura utile	mm	150	200
Lungh. becchi	mm	40	40
3747B	Cad.	<input type="text"/>	<input type="text"/>



INOX 3747B



1/20

Orig. MIB

Precisione DIN 862. In acciaio inossidabile, esecuzione accurata.

Con tabella per filettatura MA. Tipo con levetta di fermo. Interamente temprati, becchi e punte indurite.

Graduazione e nonio con lettura 1/20 di mm, 1/128 di poll. Esecuzione cromata opaca.

Apertura utile	mm	150	200	300
Lungh. becchi	mm	40	50	60
Cod. fornitore		01001001	01001015	01001026
3747D	Cad.	<input type="text"/>	<input type="text"/>	<input type="text"/>



INOX 3747D



1/20

Orig. MIB - Art. 01001013

Descrizione di riferimento vedi Art. 3747D

Con asta di profondità tonda Ø mm 2.

Graduazione e nonio con lettura 1/20 di mm, 1/128 di poll. Esecuzione cromata opaca.

Apertura utile	mm	150
Lungh. becchi	mm	40
3747DP	Cad.	<input type="text"/>



INOX 3747DP



Asta tonda 1/20

Orig. MIB - Art. 01001050

Precisione DIN 862. In acciaio inossidabile, esecuzione accurata.

Con tabella per filettatura MA e Whitworth. Tipo con vite di fermo.

Interamente temprati, becchi e punte indurite.

Graduazione e nonio con lettura 1/20 di mm. Esecuzione cromata opaca. CON LETTURA MOLTO NITIDA.

Apertura utile	mm	150
Lungh. becchi	mm	40
3747DT	Cad.	<input type="text"/>



INOX 3747DT



1/20

Prod. SCU

Descrizione di riferimento vedi Art. 3747DT

Graduazione e nonio con lettura 1/20 di mm, 1/128 di poll. Con piani complanari.

SENZA ERRORI DI PARALLASSE.

Esecuzione cromata opaca.

Apertura utile	mm	150
Lungh. becchi	mm	40
3747DV	Cad.	<input type="text"/>



INOX 3747DV



1/20

Orig. MIB

Precisione DIN 862. In acciaio inossidabile, esecuzione accurata.

Con tabella per filettatura MA e Whitworth. Tipo con levetta di fermo. Interamente temprati, becchi e punte indurite.

Graduazione e nonio con lettura 1/50 di mm, 1/1000 di poll. Esecuzione cromata opaca.

Apertura utile	mm	150	200
Lungh. becchi	mm	40	50
Cod. fornitore		01001040	01001042
3747E	Cad.	<input type="text"/>	<input type="text"/>



INOX 3747E



1/50

11



3747H



INOX

Per
mancini

1/20

Orig. MIB - Art. 01004001

Tipo per uso con mano SINISTRA.

Precisione DIN 862. In acciaio inossidabile, con tabella per filettatura MA. Tipo con levetta di fermo.

Interamente temprati, becchi e punte indurite.

Graduazione e nonio con lettura 1/20 di mm, 1/128 di poll. Esecuzione cromata opaca.

Apertura utile..... mm 150

Lungh. becchi..... mm 40

3747H Cad. **CALIBRI A QUADRANTE** (*dial calipers*)

3747R



INOX



1/50

Orig. MIB

Tipo tascabile. Precisione DIN 862. In acciaio inossidabile, temprato. Con tabella per filettatura MA e vite di fermo.

Letture 1/50 di mm (0,02). Con sistema a quadrante che offre una lettura semplice e rapida. Con rotellina di azionamento.

Apertura utile..... mm 100 150 200 300

Lungh. becchi..... mm 30 40 50 60

Cod. fornitore..... 01004007 01004003 01004009 01004005

3747R Cad.

3747S



INOX



1/50

Tipo "TOP" di elevata precisione DIN 862. Tascabile in acciaio inossidabile, temprato. Con tabella per filettatura MA e vite di fermo. Lettura 1/50 di mm (0,02). Con sistema a quadrante che offre una lettura semplice e rapida.

Apertura utile..... mm 150 200

Lungh. becchi..... mm 40 50

Cod. fornitore..... 01004016 01004018

3747S Cad.

3747T



INOX



1/100

Orig. MIB - Art. 01004004

Tipo tascabile. Precisione DIN 862. In acciaio inossidabile, temprato. Con tabella per filettatura MA e vite di fermo.

Lettura 1/100 di mm (0,01). Con sistema a quadrante che offre una lettura semplice e rapida. Con rotellina di azionamento.

Apertura utile..... mm 150

Lungh. becchi..... mm 40

3747T Cad.

3747V



INOX



1/100

Orig. MIB - Art. 01004015

Tipo "TOP" di elevata precisione DIN 862. Tascabile in acciaio inossidabile, temprato. Con tabella per filettatura MA e vite di fermo.

Lettura 1/100 di mm (0,01). Con sistema a quadrante che offre una lettura semplice e rapida.

Apertura utile..... mm 150

Lungh. becchi..... mm 40

3747V Cad. **CALIBRI ELETTRONICI DIGITALI CON STAFFE PER MISURE DI PROFONDITA'** (*electronic-digit-calipers with bridges for depth measuring*)

3747VB



INOX



1/100

Orig. MIB - Art. 02026109

Precisione DIN 862. In acciaio inossidabile, temprato.

Lettura diretta su display con grande altezza cifre per una lettura facilitata. Tasto di azzeramento per misure relative, comparate, accensione e spegnimento. Tasto di conversione mm/poll.

Con vite di fermo. Alimentazione con batteria 1,5 V.

Lettura 0,01 mm/0,0005 poll. Precisione ± 0,03 mm.

In cofanetto.

Con asta di profondità piatta. Senza rotellina di azionamento. Con STAFFA PER MISURE DI PROFONDITA' lungh. mm 80, in acciaio speciale, vite di fissaggio.

Apertura utile..... mm 150

Lungh. becchi..... mm 40

3747VB Cad. **STAFFE PER MISURE DI PROFONDITA'** (*bridges for depth measuring*)

3747VE



Orig. MIB - Art. 01001014

In acciaio speciale, temprato. Finemente pulite e lappate. Con vite di fissaggio. Adatte per tutti i calibri tascabili e digitali fino a mm 200.

Dimensioni mm 100x8.

3747VE Cad.



CALIBRI ELETTRONICI DIGITALI (electronic-digit-calipers)

Prod. SCU

Precisione DIN 862. In acciaio inossidabile, temprato.
 Lettura diretta su display con grande altezza cifre per una lettura facilitata. Tasto di azzeramento per misure relative, comparate, accensione e spegnimento. Tasto di conversione mm/poll.
 Con vite di fermo. Alimentazione con batteria 1,5 V.
 Lettura 0,01 mm/0,0005 poll. Precisione ± 0,03 mm.
 In cofanetto.

Con asta di profondità piatta. Senza rotellina di azionamento. Senza predisposizione uscita dati.

Apertura utile	mm	150	200
Lungh. becchi	mm	40	50
3747VEA	Cad.		

SCU INOX 3747VEA



1/100

Orig. MIB

Descrizione di riferimento vedi Art. 3747VEA

Con guscio in metallo, asta di profondità piatta. Senza rotellina di azionamento. Senza predisposizione uscita dati.

Apertura utile	mm	100	150
Lungh. becchi	mm	30	40
Cod. fornitore		02026085	02026086
3747VEB	Cad.		

MIB INOX 3747VEB



1/100

Tipo professionale. Precisione DIN 862. In acciaio inossidabile temprato.
 Lettura diretta su display con grande altezza cifre per una lettura facilitata. Tasto di azzeramento per misure relative, comparate, accensione e spegnimento. Tasto di conversione mm/poll.
 Con vite di fermo. Alimentazione con batteria ecologica al litio 3 V, a lunga durata.
 Lettura 0,01 mm/0,0005 poll. Precisione ± 0,03 mm.
 In cofanetto.

Con funzione supplementare "HOLD" (MEMORIA).
 Con guscio in metallo, asta di profondità piatta. Possibilità di azionamento con o senza rotellina smontabile. Senza predisposizione uscita dati.

Apertura utile	mm	150	200	300
Lungh. becchi	mm	40	50	60
Cod. fornitore		02026240	02026241	02026242
3747VEBA	Cad.			

MIB INOX 3747VEBA



HOLD 1/100

Orig. MIB - Art. 02026089

Descrizione di riferimento vedi Art. 3747VEBA

Con guscio in metallo, asta di profondità tonda Ø mm 1,6. Possibilità di azionamento con o senza rotellina smontabile. Senza predisposizione uscita dati.

Apertura utile	mm	150
Lungh. becchi	mm	40
3747VEC	Cad.	

MIB INOX 3747VEC



HOLD Asta tonda 1/100

Orig. MIB

Tipo professionale. Precisione DIN 862. In acciaio inossidabile, temprato.
 Lettura diretta su display con grande altezza cifre per una lettura facilitata. Tasto di azzeramento per misure relative, comparate, accensione e spegnimento e funzioni supplementari "ABS" (VALORE ASSOLUTO DI RIFERIMENTO) e "ORIGIN" (I VALORI PREIMPOSTATI RIMANGONO INALTERATI ANCHE CAMBIANDO LA BATTERIA). Tasto di conversione mm/poll.
 Con vite di fermo. Alimentazione con batteria ecologica al litio 3 V, a lunga durata.
 Lettura 0,01 mm/0,0005 poll. Precisione ± 0,03 mm.
 In cofanetto.

Con guscio in metallo, asta di profondità piatta. Possibilità di azionamento con o senza rotellina smontabile. Senza predisposizione uscita dati.

Apertura utile	mm	150	200
Lungh. becchi	mm	40	50
Cod. fornitore		02026110	02026111
3747VED	Cad.		

MIB INOX 3747VED



ABS 1/100

11



3747VEG

new



INOX



IP67

1/100

Precisione DIN 862. In acciaio inossidabile, temprato.
 Lettura diretta su display. Tasto accensione e spegnimento e di conversione mm/poll.
 Con vite di fermo. Alimentazione con batteria ecologica al litio 3 V, a lunga durata.
 Lettura 0,01 mm/0,0005 poll. Precisione ± 0,03 mm.
 In cofanetto.
 Con protezione IP 67 da immersione temporanea nei liquidi e penetrazione delle polveri.
 Con asta di profondità piatta. Senza rotellina di azionamento. Senza predisposizione uscita dati.

Apertura utile.....	mm	150	200	300
Lungh. becchi.....	mm	40	50	60
Cod. fornitore.....		02026310	02026311	02026312
3747VEG	Cad.			

3747VEGA

new



INOX



IP67

Asta tonda

1/100

Orig. MIB - Art. 02026313
 Descrizione di riferimento vedi Art. 3747VEG
 Con asta di profondità tonda Ø mm 1,6. Senza rotellina di azionamento.
 Senza predisposizione uscita dati.

Apertura utile.....	mm	150
Lungh. becchi.....	mm	40
3747VEGA	Cad.	

3747VEH

new



INOX



IP67

1/100

Orig. MIB
 Tipo professionale. Precisione DIN 862. In acciaio inossidabile, temprato.
 Lettura diretta su display con grande altezza cifre per una lettura facilitata.
 Tasto accensione e spegnimento e di conversione mm/poll.
 Con vite di fermo. Alimentazione con batteria ecologica al litio 3 V, a lunga durata.
 Lettura 0,01 mm/0,0005 poll. Precisione ± 0,03 mm.
 In cofanetto.
 Con protezione IP 67 da immersione temporanea nei liquidi e penetrazione delle polveri.
 Con asta di profondità piatta. Senza rotellina di azionamento. Senza predisposizione uscita dati.

Apertura utile.....	mm	150	200	300
Lungh. becchi.....	mm	40	50	60
Cod. fornitore.....		02026315	02026316	02026317
3747VEH	Cad.			

Fornibile a richiesta stessi calibri con collegamento BLUETOOTH.

3747VET



INOX



IP67

HARTMETALL

1/100

Tipo con elettronica professionale "SYLVAC". Precisione DIN 862. In acciaio inossidabile, temprato.
 Lettura diretta su display con grande altezza cifre per una lettura facilitata. Tasto "MODE" e "SET" per misure relative, comparate, conversione mm/poll, accensione e spegnimento.
 Con vite di fermo. Alimentazione con batteria ecologica al litio 3 V, a lunga durata.
 Lettura 0,01 mm/0,0005 poll. Precisione ± 0,03 mm.
 In cofanetto.
 Con protezione IP 67 da immersione temporanea nei liquidi e penetrazione delle polveri. Con funzione supplementare "ABS" (VALORE ASSOLUTO DI RIFERIMENTO). Con contatti riportati in metallo duro, sia sui becchi che sulle punte.
 Con asta di profondità piatta. Senza rotellina di azionamento. Senza predisposizione uscita dati.

Apertura utile.....	mm	150	200	300
Lungh. becchi.....	mm	40	50	60
Cod. fornitore.....		02026098	02026205	02026090
3747VET	Cad.			

Misura mm 300 in esaurimento, con becchi in acciaio inox.

3747VEZ

new



INOX



IP67

1/100

Prod. SCU
 Precisione DIN 862. In acciaio inossidabile, temprato.
 Lettura diretta su display con grande altezza cifre per una lettura facilitata. Tasto "MODE" e "SET" per misure relative, comparate, conversione mm/poll, accensione e spegnimento.
 Con vite di fermo. Alimentazione con batteria ecologica al litio 3 V, a lunga durata.
 Lettura 0,01 mm/0,0005 poll.
 Con protezione IP 67 da immersione temporanea nei liquidi e penetrazione delle polveri.
 Con asta di profondità piatta. Senza rotellina di azionamento. Senza predisposizione uscita dati.

Apertura utile.....	mm	150
Lungh. becchi.....	mm	40
3747VEZ	Cad.	

11



Orig. MIB - Art. 02026065

Precisione DIN 862. In acciaio inossidabile, temprato.
 Lettura diretta su display con grande altezza cifre per una lettura facilitata. Tasto di azzeramento per misure relative, comparate, accensione e spegnimento. Tasto di conversione mm/poll.
 Con vite di fermo. Alimentazione con batteria ecologica al litio 3 V, a lunga durata.
 Lettura 0,01 mm/0,0005 poll. Precisione ± 0,03 mm.
 In cofanetto.

Con funzione supplementare "HOLD" (MEMORIA). Con asta di profondità tonda Ø mm 1,6.
 Possibilità di azionamento con o senza rotellina. Senza predisposizione uscita dati.

Apertura utile	mm	150
Lungh. becchi	mm	40
3747VGL	Cad.	<input type="text"/>



INOX

3747VGL



HOLD

Asta tonda

1/100

Orig. MIB

Precisione DIN 862. In acciaio inossidabile, temprato.
 Lettura diretta su display con grande altezza cifre per una lettura facilitata. Tasto di azzeramento per misure relative, comparate, accensione e spegnimento. Tasto di conversione mm/poll.
 Con vite di fermo. Alimentazione con batteria 1,5 V.
 Lettura 0,01 mm/0,0005 poll. Precisione ± 0,03 mm.
 In cofanetto.

Con asta di profondità piatta. Con rotellina di azionamento. Senza predisposizione uscita dati.

Apertura utile	mm	150	200	300
Lungh. becchi	mm	40	50	60
Cod. fornitore		02026006	02026007	02026008
3747VGP	Cad.	<input type="text"/>	<input type="text"/>	<input type="text"/>



INOX

3747VGP



1/100

Precisione DIN 862. In acciaio inossidabile, temprato.
 Lettura diretta su display con grande altezza cifre per una lettura facilitata. Tasto di azzeramento per misure relative, comparate, accensione e spegnimento. Tasto di conversione mm/poll.
 Con vite di fermo. Alimentazione con batteria ecologica al litio 3 V, a lunga durata.
 Lettura 0,01 mm/0,0005 poll. Precisione ± 0,03 mm.
 In cofanetto.

Con funzione supplementare "HOLD" (MEMORIA). Con contatti riportati in metallo duro, sia sui becchi che sulle punte.

Con asta di profondità piatta. Possibilità di azionamento con o senza rotellina. Senza predisposizione uscita dati.

Apertura utile	mm	150	200
Lungh. becchi	mm	40	50
Cod. fornitore		02026033	02026041
3747VGR	Cad.	<input type="text"/>	<input type="text"/>



INOX

3747VGR



HOLD

HARTMETALL

1/100

Tipo professionale. Precisione DIN 862. In acciaio inossidabile, temprato. Asta vetrificata per una scansione più precisa.

Letture dirette su display con grande altezza cifre per una lettura facilitata. Tasto di azzeramento per misure relative, comparate, accensione e spegnimento e funzioni supplementari "ABS" (VALORE ASSOLUTO DI RIFERIMENTO) e "ORIGIN" (I VALORI PREIMPOSTATI RIMANGONO INALTERATI ANCHE CAMBIANDO LA BATTERIA). Tasto di conversione mm/poll.
 Con vite di fermo. Alimentazione con batteria ecologica al litio 3 V, a lunga durata.
 Lettura 0,01 mm/0,0005 poll. Precisione ± 0,03 mm.
 In cofanetto.

Con protezione IP 54 da umidità e penetrazione delle polveri. Con asta di profondità piatta. Senza predisposizione uscita dati.

Possibilità di azionamento con o senza rotellina smontabile.

Apertura utile	mm	150	200	300
Lungh. becchi	mm	40	50	60
Cod. fornitore		02026210	02026211	02026212
3747VGTA	Cad.	<input type="text"/>	<input type="text"/>	<input type="text"/>



INOX

3747VGTA



ABS

1/100

Precisione DIN 862. In acciaio inossidabile, temprato.
 Lettura diretta su display con grande altezza cifre per una lettura facilitata. Tasto di azzeramento per misure relative, comparate, accensione e spegnimento. Tasto di conversione mm/poll.
 Con vite di fermo. Alimentazione con batteria ecologica al litio 3 V, a lunga durata.
 Lettura 0,01 mm/0,0005 poll. Precisione ± 0,03 mm.
 In cofanetto.

Con funzione supplementare "HOLD" (MEMORIA). Con asta di profondità piatta. Possibilità di azionamento con o senza rotellina. Senza predisposizione uscita dati.

Apertura utile	mm	150	200	300
Lungh. becchi	mm	40	50	60
Cod. fornitore		02026195	02026196	02026197
3747VGU	Cad.	<input type="text"/>	<input type="text"/>	<input type="text"/>



INOX

3747VGU



HOLD

1/100



3747ZE



INOX



ABS

Per
mancini

1/100

Orig. MIB - Art. 02026034

Precisione DIN 862. In acciaio inossidabile, temprato.
Lettura diretta su display con grande altezza cifre per una lettura facilitata. Tasto di azzeramento per misure relative, comparate, accensione e spegnimento. Tasto di conversione mm/poll.
Con vite di fermo. Alimentazione con batteria 1,5 V.
Lettura 0,01 mm/0,0005 poll. Precisione $\pm 0,03$ mm.
In cofanetto.

Tipo per uso con mano SINISTRA.

Con funzione supplementare "ABS" (VALORE ASSOLUTO DI RIFERIMENTO).

Con asta di profondità piatta. Senza rotellina di azionamento. Senza predisposizione uscita dati.

Apertura utile..... mm 150

Lungh. becchi..... mm 40

3747ZE

Cad.

3747ZG



INOX



HOLD

1/100

Orig. MIB - Art. 02026049

Precisione DIN 862. In acciaio inossidabile, temprato.
Lettura diretta su display con grande altezza cifre per una lettura facilitata. Tasto di azzeramento per misure relative, comparate, accensione e spegnimento. Tasto di conversione mm/poll.
Con vite di fermo. Alimentazione con batteria ecologica al litio 3 V, a lunga durata.
Lettura 0,01 mm/0,0005 poll. Precisione $\pm 0,03$ mm.
In cofanetto.

Con funzione supplementare "HOLD" (MEMORIA). Con punte lunghe mm 35, per misure interne a partire da mm 8. Con guscio in metallo, asta di profondità piatta, senza rotellina di azionamento. Senza predisposizione uscita dati.

Apertura utile..... mm 150

Lungh. becchi..... mm 40

3747ZG

Cad.

3747ZL



INOX



HOLD

1/100

Orig. MIB - Art. 02026053

Descrizione di riferimento vedi Art. 3747ZG

Con funzione supplementare "HOLD" (MEMORIA). Con becchi lunghi mm 80. Con guscio in metallo, asta di profondità piatta, senza rotellina di azionamento. Senza predisposizione uscita dati.

Apertura utile..... mm 200

Lungh. becchi..... mm 80

3747ZL

Cad.

3747ZP



INOX



HOLD

1/100

Orig. MIB - Art. 02026101

Descrizione di riferimento vedi Art. 3747ZG

Con funzione supplementare "HOLD" (MEMORIA). Con becchi sottili mm 0,75, per misurare gole. Con guscio in metallo, asta di profondità piatta, senza rotellina di azionamento. Senza predisposizione uscita dati.

Apertura utile..... mm 150

Lungh. totale becchi..... mm 40

Lungh. parte sottile becchi..... mm 18

3747ZP

Cad.

3747ZT



INOX



HOLD

1/100

Orig. MIB - Art. 02026103

Descrizione di riferimento vedi Art. 3747ZG

Con funzione supplementare "HOLD" (MEMORIA). Con becchi a punta acuta 15° per misurare in posti di difficile accesso. Con guscio in metallo, asta di profondità piatta, senza rotellina di azionamento. Senza predisposizione uscita dati.

Apertura utile..... mm 150

Lungh. becchi..... mm 40

3747ZT

Cad. **CALIBRI DI PRECISIONE** (*precision calipers*)

3748



1/20

Orig. MIB

In acciaio speciale, con asta graduata e nonio cromati opachi.

Con vite micrometrica, interamente temprati.

Graduazione e nonio con lettura 1/20 di mm. In astuccio.

Con punte.

Apertura utile..... mm 200 300

Lungh. becchi..... mm 45 55

Cod. fornitore..... 01001020 01001021

3748

Cad.



Tipo professionale a becchi lunghi. Precisione DIN 862. In acciaio inossidabile MONOBLOCCO, con asta graduata e nonio cromati opachi. Interamente temprati. Superfici finemente rettificata. Graduazione e nonio con lettura 1/20 di mm, 1/128 di poll.

Senza punte.

Apertura utile	mm	200	300	500
Lungh. becchi	mm	60	90	150
Cod. fornitore		01011050	01011052	01011059
3748 3	Cad.			



INOX

3748 3



1/20

Descrizione di riferimento vedi Art. 3748 3

Con punte.

Apertura utile	mm	200	300	500
Lungh. becchi	mm	60	90	150
Cod. fornitore		01013040	01013042	01013046
3748 4	Cad.			



INOX

3748 4



1/20

Tipo a becchi lunghi. Precisione DIN 862. In acciaio inossidabile MONOBLOCCO, con asta graduata e nonio cromati opachi. Con vite micrometrica. Interamente temprati. Superfici rettificata. Graduazione e nonio con lettura 1/20 di mm, 1/128 di poll.

Senza punte.

Apertura utile	mm	200	300
Lungh. becchi	mm	60	100
Cod. fornitore		01009060	01009062
3748 5	Cad.		



INOX

3748 5



1/20

Descrizione di riferimento vedi Art. 3748 5

Con punte.

Apertura utile	mm	200	300
Lungh. becchi	mm	60	100
Cod. fornitore		01009065	01009067
3748 5E	Cad.		



INOX

3748 5E



1/20

Tipo industriale extra-robusto a becchi lunghi. Precisione DIN 862. In acciaio inossidabile, con asta graduata e nonio cromati opachi. Con vite micrometrica, interamente temprati. Superfici finemente rettificata. Graduazione e nonio con lettura 1/20 di mm, 1/128 di poll.

Senza punte.

Apertura utile	mm	200	300	400	500	800	1000
Lungh. becchi	mm	60	90	125	150	150	150
Cod. fornitore		01012050	01012052	01012055	01012059	01012067	01012071
3748 6	Cad.						



INOX

3748 6



1/20

Descrizione di riferimento vedi Art. 3748 6

Con punte.

Apertura utile	mm	200	300	400	500	800	1000
Lungh. becchi	mm	60	90	125	150	150	150
Cod. fornitore		01014040	01014042	01014043	01014046	01014051	01014054
3748 7	Cad.						



INOX

3748 7



1/20

Prod. SCU

Tipo professionale a becchi lunghi. Precisione DIN 862. In acciaio inossidabile, con asta graduata e nonio cromati opachi.

Con vite micrometrica, interamente temprati. Superfici finemente rettificata.

Graduazione e nonio con lettura 1/50 di mm. In astuccio.

Senza punte.

Apertura utile	mm	300	400	500	800	1000
Lungh. becchi	mm	100	125	150	150	150
3748A	Cad.					



INOX

3748A



1/50

Descrizione di riferimento vedi Art. 3748A

Con punte.

Apertura utile	mm	300	400	500	800	1000
Lungh. becchi	mm	100	125	150	150	150
3748B	Cad.					



INOX

3748B



1/50

11

**CALIBRI ELETTRONICI DIGITALI** (electronic-digit-calipers)

3748C



INOX

Orig. MIB

Precisione DIN 862.

In acciaio inossidabile. Con vite micrometrica e asta graduata. Lettura diretta su display con grande altezza cifre per una lettura facilitata. Tasto di azzeramento, per misure relative, comparate e accensione e spegnimento. Tasto di conversione mm/poll. "ABS" (VALORE ASSOLUTO DI RIFERIMENTO) e tasto "PRESET". Con vite di fermo. Alimentazione con batteria ecologica al litio 3 V, a lunga durata.

Lettura 0,01 mm/ 0,0005 poll.

Senza punte. Senza predisposizione uscita dati.

Apertura utile.....	mm	300	500	1000
Lungh. becchi.....	mm	150	150	150
Precisione.....	mm	0,03	0,05	0,07
Cod. fornitore.....		02026057	02027009	02027008

3748C

Cad.

ABS

1/100



L'art. 3748 C 300 senza funzione "ABS", ma con funzione "HOLD".

3748D



INOX

Precisione DIN 862.

In acciaio inossidabile. Con vite micrometrica e asta graduata (solo misura 1500 con asta non graduata). Lettura diretta su display con grande altezza cifre per una lettura facilitata. Tasto di azzeramento, per misure relative, comparate e accensione e spegnimento. Tasto di conversione mm/poll. "ABS" (VALORE ASSOLUTO DI RIFERIMENTO) e tasto "PRESET". Con vite di fermo. Alimentazione con batteria ecologica al litio 3 V, a lunga durata.

Lettura 0,01 mm/ 0,0005 poll.

Con punte. Senza predisposizione uscita dati.

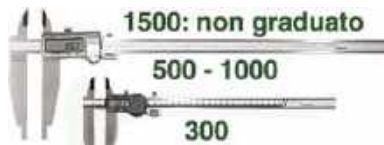
Apertura utile.....	mm	300	500	1000	1500
Lungh. becchi.....	mm	90	150	150	200
Precisione.....	mm	0,03	0,05	0,07	0,10
Cod. fornitore.....		02027011	02027015	02027016	02027017

3748D

Cad.

ABS

1/100



L'Art. 3748 D 300 senza funzioni "ABS", "PRESET" e fornito con batteria 1,5 V,

3748E



INOX

Precisione DIN 862.

In acciaio inossidabile. Con vite micrometrica e asta graduata. Lettura diretta su display con grande altezza cifre per una lettura facilitata. Tasto di azzeramento, per misure relative, comparate e accensione e spegnimento. Tasto di conversione mm/poll. "ABS" (VALORE ASSOLUTO DI RIFERIMENTO) e tasto "PRESET". Con vite di fermo. Alimentazione con batteria ecologica al litio 3 V, a lunga durata.

Lettura 0,01 mm/ 0,0005 poll.

Con punte a croce per misure interne. Senza predisposizione uscita dati.

Apertura utile.....	mm	300	500	1000
Lungh. becchi.....	mm	90	150	150
Precisione.....	mm	0,04	0,05	0,10
Cod. fornitore.....		02027030	02027031	02027033

3748E

Cad.

ABS

1/100



L'Art. 3748 E 300 senza funzione "PRESET", ma con funzione "HOLD" (MEMORIA).

CALIBRI DI PROFONDITA' (sliding gauges for depth measurement)

3748L



INOX

Orig. MIB

Precisione DIN 862. In acciaio inossidabile, con asta graduata e nonio. Con vite di fermo.

Interamente temprati. Superfici finemente rettificata.

Graduazione e nonio con lettura 1/20 di mm. Estremità dell'asta rastremata.

Apertura utile.....	mm	150	200	300	400	500
Lungh. base di appoggio...	mm	100	100	100	150	150
Cod. fornitore.....		01015041	01015043	01015048	01015052	01015053

3748L

Cad.

1/20



3748P



INOX

Precisione DIN 862. In acciaio inossidabile, con asta graduata e nonio cromati opachi. Con vite di

fermo. Interamente temprati. Superfici finemente rettificata.

Graduazione e nonio con lettura 1/20 di mm. Tipo combinato con una estremità dell'asta ad angolo 90°, l'altra estremità rastremata.

Apertura utile.....	mm	200	300
Lungh. base di appoggio...	mm	100	150
Cod. fornitore.....		01016023	01016028

3748P

Cad.

1/20





Orig. MIB - Art. 01016051

Precisione DIN 862. In acciaio inossidabile, con asta graduata e nonio cromati opachi. Con vite di fermo. Interamente temprati. Superfici finemente rettificare.

Graduazione e nonio con lettura 1/20 di mm. Estremità dell'asta a perno.

Apertura utile	mm	200
Lungh. base di appoggio ...	mm	100
Ø perno.....	mm	1,6
Lungh. perno	mm	6

3748PE Cad.



INOX

3748PE



1/20

Orig. MIB - Art. 01015015

In acciaio speciale, con asta graduata e nonio cromati opachi. Con vite di fermo. Interamente temprati. Superfici finemente rettificare.

Graduazione e nonio con lettura 1/50 di mm. Estremità dell'asta a gancio.

Apertura utile	mm	200
Lungh. base di appoggio ...	mm	100
Sporgenza gancio.....	mm	7,5

3748PG Cad.



3748PG



1/50

CALIBRI DI PROFONDITA' ELETTRONICI DIGITALI (electronic digit depth gauges stainless steel with dial)

Prod. SCU

Precisione DIN 862. In acciaio inossidabile, temprato. Lettura diretta su display con grande altezza cifre per una lettura facilitata. Tasto di azzeramento, per misure relative, comparate e accensione e spegnimento. Tasto di conversione mm/poll. Con vite di fermo. Alimentazione con batteria ecologica al litio 1,5 V.

Letture 0,01 mm/0,0005 poll.

Estremità dell'asta rastremata.

Senza rotellina di azionamento.

Apertura utile	mm	150	200	300	500
Lungh. base di appoggio ...	mm	100	100	150	150

3748PR Cad.



INOX

3748PR
new



1/100

Precisione DIN 862. In acciaio inossidabile, temprato.

Letture dirette su display con grande altezza cifre per una lettura facilitata. Tasto "MODE" e "SET" per misure relative, comparate, conversione mm/poll, accensione e spegnimento.

Con vite di fermo. Alimentazione con batteria ecologica al litio 3 V, a lunga durata.

Letture 0,01 mm/0,0005 poll.

Con protezione IP 67 da immersione temporanea nei liquidi e penetrazione delle polveri.

Estremità dell'asta rastremata. Senza rotellina di azionamento.

Apertura utile	mm	150	300
Lungh. base di appoggio ...	mm	100	150

3748PS Cad.



INOX

3748PS
new



IP67 1/100

Orig. MIB

Precisione DIN 862. In acciaio inossidabile, temprato. Lettura diretta su display con grande altezza cifre per una lettura facilitata. Tasto di azzeramento, per misure relative, comparate e accensione e spegnimento. Tasto di conversione mm/poll. Con vite di fermo. Alimentazione con batteria ecologica al litio 3 V, a lunga durata.

Letture 0,01 mm/0,0005 poll.

Con funzione supplementare "HOLD" (MEMORIA).

Estremità dell'asta rastremata.

Con guscio in metallo, senza rotellina di azionamento.

Apertura utile	mm	150	200	300
Lungh. base di appoggio ...	mm	100	100	150
Cod. fornitore		02026170	02026171	02026172

3748R Cad.



INOX

3748R



HOLD 1/100

CALIBRI A TRE-CINQUE CONTATTI (3-5 point vernier calipers)

Prod. SCU

In acciaio inossidabile. Con vite di fermo. Interamente temprati. Con asta graduata e nonio cromati opachi.

Graduazione e nonio con lettura 1/20 di mm, 1/128 di poll.

Indicati per la misurazione di utensili a 3 taglienti. Apertura utile mm 4 a 40.

Con 3 contatti.

3748S Cad.



INOX

3748S



1/20

In acciaio inossidabile. Con vite di fermo. Interamente temprati. Con asta graduata e nonio cromati opachi.

Graduazione e nonio con lettura 1/20 di mm, 1/128 di poll.

Indicati per la misurazione di utensili a 5 taglienti. Apertura utile mm 2 a 40.

Con 5 contatti.

3748T Cad.



INOX

3748T



1/20

**CALIBRI A SQUADRA** (square vernier calipers)

3748V



Orig. MIB

Precisione DIN 862. In acciaio speciale, cromato. Con vite micrometrica.
Graduazione e nonio con lettura 1/20 di mm.

Apertura utile.....	mm	250	500
Lungh. squadra.....	mm	140	160
Cod. fornitore.....		01006004	01006006
3748V	Cad.	<input type="text"/>	<input type="text"/>

CALIBRI PER DISCHI FRENI (calipers for break-disks)

3748Z



Orig. MIB - Art. 01007015

In acciaio inossidabile. Con asta graduata e nonio cromati opachi. Con vite di fermo, interamente temprati, graduazione e nonio con lettura 1/10 di mm.
Punte di contatto fisse.

Apertura utile mm 0 a 50, lunghezza becchi mm 80.

3748Z	Cad.	<input type="text"/>
--------------	-------------	----------------------

CALIBRI DIGITALI PER DISCHI FRENI (digital caliper for break-disks)

3748ZE



Orig. MIB - Art. 01007022

In acciaio inossidabile, temprato.

Lettura diretta su display, con grande altezza cifre per una lettura facilitata. Tasto di azzeramento per misure relative e comparate, tasto di accensione e spegnimento. Tasto di conversione mm/poll. Con vite di fermo. Alimentazione con batteria 1,5 V. Lettura 0,01 mm. Con funzione supplementare "HOLD" (MEMORIA).

Punte di contatto fisse.

Apertura utile mm 0-50, lunghezza becchi mm 50.

3748ZE	Cad.	<input type="text"/>
---------------	-------------	----------------------

CALIBRI DIGITALI PER SPESSORI DI PARETI (vernier digital caliper for wall thickness)

3749A



Orig. MIB - Art. 02026060

Precisione DIN 862. In acciaio inossidabile, temprato.

Lettura diretta su display, con grande altezza cifre per una lettura facilitata. Tasto di azzeramento per misure relative, comparate, accensione e spegnimento. Tasto di conversione mm/poll. Con vite di fermo. Alimentazione con batteria 1,5 V. Lettura 0,01 mm. Apertura utile mm 4-150. Lunghezza becco mm 35. Diametro perno mm 4.

3749A	Cad.	<input type="text"/>
--------------	-------------	----------------------

Articolo in esaurimento.

CALIBRI PER TRACCIATURA (drawing vernier caliper)

3749B



Prod. SCU

In acciaio inossidabile, MONOBLOCCO. Tipo con vite di fermo. Interamente temprate. Punta per tracciare intercambiabile. Graduazione e nonio con lettura 1/10 di mm. Apertura utile mm 200. Completo di punta.

3749B	Cad.	<input type="text"/>
--------------	-------------	----------------------

Per tracciatori ved. Art. 4328 G e 4328 GE

Punta di ricambio per Art. 3749 B.

O3749B	Cad.	<input type="text"/>
---------------	-------------	----------------------

CALIBRI PER SCANALATURE INTERNE (internal groove vernier calipers)

3749C



Orig. MIB

Precisione DIN 862. In acciaio inossidabile.

Con vite di fermo. Parti di contatto temprate.

Scala e nonio 1/20 di mm. Con finitura cromata opaca.

Apertura utile min.....	mm	10	20
Apertura utile max.....	mm	160	160
Lungh. becchi.....	mm	25	40
Lungh. denti di misurazione	mm	3	5
Cod. fornitore.....		01006012	01006013
3749C	Cad.	<input type="text"/>	<input type="text"/>



CALIBRI DIGITALI PER SCANALATURE INTERNE (digital internal groove vernier calipers)

Orig. MIB - Art. 02026040

In acciaio inossidabile, temprato. Lettura diretta su display con grande altezza cifre per una lettura facilitata. Tasto di azzeramento, per misure relative, comparate, tasto accensione e spegnimento e tasti P+/P- di presettaggio della misura iniziale. Con vite di fermo. Alimentazione con batteria ecologica al litio 3 V, a lunga durata.

Letture 0,01 mm.

Con guscio in metallo, senza rotellina di azionamento.

Apertura utile min.....	mm	24
Apertura utile max.....	mm	170
Lungh. becchi	mm	30
Lungh. denti di misurazione	mm	5
Ø denti di misurazione.....	mm	2

3749CE Cad.



INOX

3749CE



1/100

CALIBRI A COMPASSO (compass vernier calipers)

Orig. MIB

In acciaio speciale.

Interamente temprati. Superfici finemente rettificata.

Graduazione con lettura 1/10 di mm. Con vite di fermo.

Apertura utile	mm	200	300
Lungh. becchi	mm	40	40
Cod. fornitore		01007031	01007032

3749D Cad.



3749D



1/10

CALIBRI PER INGRANAGGI (gear teeth vernier calipers)

Prod. SCU

In acciaio inossidabile.

Doppio corsoio con avanzamento micrometrico. Nonio 1/50 di mm. Con finitura opaca. Per misurare lo spessore e l'altezza dei denti di ingranaggi. In cofanetto.

Per moduli ingranaggi..... mm 1÷26

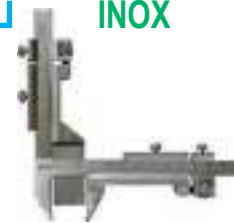
3749E Cad.

Fornibile a richiesta versione elettronica digitale.



INOX

3749E



1/50

CALIBRI TASCABILI A CORSOIO (precision pocket calipers slide gauge for inside outside and measurements)

Prod. SCU - Orig. Helios-Preisser

Precisione DIN 862.

In acciaio inossidabile, di alta qualità, completamente temprato. Finitura cromata opaca antiriflesso con nitida lettura.

Di precisione. Graduazione e nonio con lettura 1/20 di mm, 1/128 di poll. Con leva. In astuccio.

Apertura utile

Lunghezza becchi.....

3749G Cad.



INOX

3749G



1/20

Descrizione di riferimento vedi Art. 3749G

Di precisione. Graduazione e nonio con lettura 1/20 di mm, 1/128 di poll. Con leva. In astuccio.

Apertura utile

Lunghezza becchi.....

3749GB Cad.



INOX

3749GB



1/20

Descrizione di riferimento vedi Art. 3749G

Di precisione. Graduazione e nonio con lettura 1/20 di mm, 1/128 di poll. Con vite. In astuccio.

Apertura utile

Lunghezza becchi.....

3749GE Cad.



INOX

3749GE



1/20





3749GF

SCU

INOX

Asta
tonda

1/50

Descrizione di riferimento vedi Art. 3749G

Di precisione. Graduazione e nonio con lettura 1/50 di mm, 1/1000 di poll.
Con asta di profondità tonda. Con vite. In astuccio.

Apertura utile.....	mm	200
Lunghezza becchi	mm	40
3749GF	Cad.	<input type="text"/>

3749GT

SCU

INOX

Asta
tonda

1/20

Descrizione di riferimento vedi Art. 3749G

Di precisione. Graduazione e nonio con lettura 1/20 di mm, 1/128 di poll.
Con asta di profondità tonda. Con leva. In astuccio.

Apertura utile.....	mm	150
Lunghezza becchi	mm	40
3749GT	Cad.	<input type="text"/>

3749GV

SCU

INOX

Asta
tonda

1/20

Descrizione di riferimento vedi Art. 3749G

Di precisione. Graduazione e nonio con lettura 1/20 di mm, 1/128 di poll.
Con asta di profondità tonda. Con vite. In astuccio.

Apertura utile.....	mm	150
Lunghezza becchi	mm	40
3749GV	Cad.	<input type="text"/>

3750G

SCU

INOX



1/20

Descrizione di riferimento vedi Art. 3749G

Graduazione e nonio con lettura 1/20 di mm, 1/128 di poll.
Con piani complanari senza errori di parallasse. Con leva. In astuccio.

Apertura utile.....	mm	150
Lunghezza becchi	mm	40
3750G	Cad.	<input type="text"/>

3751G

SCU

INOX



1/20

Descrizione di riferimento vedi Art. 3749G

Graduazione e nonio con lettura 1/20 di mm, 1/128 di poll.
Con piani complanari senza errori di parallasse. Con vite. In astuccio.

Apertura utile.....	mm	150
Lunghezza becchi	mm	40
3751G	Cad.	<input type="text"/>

CALIBRI A QUADRANTE (*dial calipers*)

3756G

SCU

INOX



1/50

Prod. SCU - Orig. Helios-Preisner

Precisione DIN 862. In acciaio inossidabile temprato. Con sistema a quadrante che offre una lettura semplice e rapida. Movimento antiurto che rende l'indicatore a quadrante robusto e preciso. Ogni giro completo della lancetta corrisponde a 2 mm. Quadrante di chiara lettura con possibilità di azzeramento. Divisione lettura 1/50 di mm (0,02).

In astuccio.

Apertura utile.....	mm	150
Lunghezza becchi	mm	40
3756G	Cad.	<input type="text"/>

CALIBRI ELETTRONICI DIGITALI (*electronic-digit-calipers*)

3759GA

SCU

INOX



CE

Asta
tonda

1/100

Prod. SCU - Orig. Helios-Preisner

Precisione DIN 862.

In acciaio inossidabile di alta qualità completamente temprato. Lettura diretta su display ad alto contrasto, altezza cifre mm 7,5 per una facile lettura. Precisione di lettura garantita dall'elevato grado di lavorazione e accoppiamento delle parti di scorrimento/contatto. Ripetibilità $\pm 0,01$ mm. Tasto di azzeramento, per misure relative, comparate e accensione/spengimento. Tasto di conversione mm/poll. Con vite di fermo ed asta di profondità tonda (tranne 3759GF).

Alimentazione con batteria ecologica al litio, a lunga durata.

Lecture: 0,01 mm/0,0005 poll.

Velocità di risposta max: 1 m/s

Limite min/max temperatura di lavoro: 10-50 °C

In cofanetto.

Tipo PROFESSIONALE.

Senza predisposizione uscita dati.

Apertura utile.....	mm	150
Lunghezza becchi	mm	40
3759GA	Cad.	<input type="text"/>



Descrizione di riferimento vedi Art. 3759GA
 Letture: 0,01 mm/0,0005 poll.
 Velocità di risposta max: 1 m/s
 Limite min/max temperatura di lavoro: 10-50 °C
 In cofanetto.
 Tipo PROFESSIONALE.
 Con predisposizione uscita dati.
 Apertura utile mm 150
 Lunghezza becchi..... mm 40
3759GE Cad.

SCU INOX 3759GE



con uscita dati

Asta tonda 1/100 CE

Descrizione di riferimento vedi Art. 3759GA
 Letture: 0,01 mm/0,0005 poll.
 Velocità di risposta max: 1 m/s
 Limite min/max temperatura di lavoro: 10-50 °C
 In cofanetto.
 Tipo PROFESSIONALE.
 Con predisposizione uscita dati.
 Apertura utile mm 200
 Lunghezza becchi..... mm 50
3759GF Cad.

SCU INOX 3759GF



1/100 CE

Precisione DIN 862.
 In acciaio inossidabile di alta qualità completamente temprato. Lettura diretta su display ad alto contrasto, altezza cifre mm 7,5 per una facile lettura. Precisione di lettura garantita dall'elevato grado di lavorazione e accoppiamento delle parti di scorrimento/contatto. Ripetibilità ± 0,01 mm. Tasto di azzeramento, per misure relative, comparate e accensione/spegnimento. Tasto di conversione mm/poll. Con vite di fermo. Alimentazione con batteria ecologica al litio, a lunga durata.
 Letture: 0,01 mm/0,0005 poll.
 Velocità di risposta max: 1 m/s
 Limite min/max temperatura di lavoro: 10-50 °C
 In cofanetto.
 Tipo PROFESSIONALE.
 Senza predisposizione uscita dati.
 Apertura utile mm 300
 Lunghezza becchi..... mm 60
3759GH Cad.

SCU INOX 3759GH



1/100 CE

Precisione DIN 862.
 In acciaio inossidabile di alta qualità completamente temprato. Lettura diretta su display ad alto contrasto, altezza cifre mm 6. Precisione di lettura garantita dall'elevato grado di lavorazione e accoppiamento delle parti di scorrimento/contatto. Ripetibilità ± 0,01 mm. Tasto di azzeramento, per misure relative, comparate e accensione/spegnimento. Tasto di conversione mm/poll. Con vite di fermo ed asta di profondità tonda. Alimentazione con batteria ecologica al litio, a lunga durata.
 Letture: 0,01 mm/0,0005 poll.
 Velocità di risposta max: 1 m/s
 Limite min/max temperatura di lavoro: 10-50 °C
 In cofanetto. Tipo PROFESSIONALE, con protezione IP 65 da spruzzi d'acqua, olii, polvere ecc secondo le norme EN 60529. Graduazione sull'asta.
 Con predisposizione uscita dati.
 Apertura utile mm 150
 Lunghezza becchi..... mm 40
3760GA Cad.

SCU INOX 3760GA



Asta tonda IP65 1/100 CE

Precisione DIN 862.
 In acciaio inossidabile di alta qualità completamente temprato. Lettura diretta su display ad alto contrasto, altezza cifre mm 7,5 per una facile lettura. Precisione di lettura garantita dall'elevato grado di lavorazione e accoppiamento delle parti di scorrimento/contatto. Ripetibilità ± 0,01 mm. Tasto di azzeramento, per misure relative, comparate e accensione/spegnimento. Tasto di conversione mm/poll. Con vite di fermo ed asta di profondità tonda. Alimentazione con batteria ecologica al litio, a lunga durata.
 Con protezione IP 67 da immersione temporanea nei liquidi e penetrazione della polvere, secondo le norme EN60529.
 Letture: 0,01 mm/0,0005 poll.
 Velocità di risposta max: 1 m/s
 Limite min/max temperatura di lavoro: 10-50 °C
 In cofanetto.
 Tipo PROFESSIONALE.
 Senza predisposizione uscita dati.
 Apertura utile mm 150
 Lunghezza becchi..... mm 40
3760GE Cad.

SCU INOX 3760GE



Asta tonda IP67 1/100 CE

**STAFFE PER MISURE DI PROFONDITA'** (bridges for depth measuring)**3760GS****SCU****INOX****Prod. SCU - Orig. Helios-Preisser**

In acciaio inossidabile. Con vite di fissaggio. Dimensioni base mm 75x5. Adatte per tutti i calibri tascabili e digitali orig. Helios-Preisser.

**3760GS**Cad. **CALIBRI ELETTRONICI DIGITALI** (electronic-digit-calipers)**3775G****SCU****INOX****Prod. SCU - Orig. Helios-Preisser**

Precisione DIN 862.

In acciaio inossidabile di alta qualità completamente temprato. Lettura diretta su display ad alto contrasto, altezza cifre mm 6. Precisione di lettura garantita dall'elevato grado di lavorazione e accoppiamento delle parti di scorrimento/contatto. Ripetibilità $\pm 0,01$ mm. Tasto di azzeramento, per misure relative, comparate e accensione/spengimento. Tasto di conversione mm/poll. Con vite di fermo. Alimentazione con batteria ecologica al litio, a lunga durata.

Lecture: 0,01 mm/0,0005 poll.

Velocità di risposta max: 1 m/s

Limite min/max temperatura di lavoro: 10-50 °C

In cofanetto.

Tipo PROFESSIONALE.

Con vite micrometrica.

Con predisposizione uscita dati.

Apertura utile.....	mm	300	500
Lungh. becchi.....	mm	90	125

3775GCad. **1/100****3781GE****SCU****INOX**

Descrizione di riferimento vedi Art. 3775G

Lecture: 0,01 mm/0,0005 poll.

Velocità di risposta max: 1 m/s

Limite min/max temperatura di lavoro: 10-50 °C

In cofanetto.

Tipo PROFESSIONALE.

Con punte. Con vite micrometrica.

Con predisposizione uscita dati.

Apertura utile.....	mm	300	500	800
Lungh. becchi.....	mm	90	125	150

3781GECad. **1/100****CALIBRI DI PROFONDITA'** (sliding gauges for depth measurement)**3781GN****SCU****INOX****Prod. SCU - Orig. Helios-Preisser**

Precisione DIN 862.

In acciaio inossidabile. Esecuzione di grande stabilità.

Tipo con vite di fermo. Parti di contatto temprate. Nonio 1/20 di mm.

Con finitura cromata opaca.

Tipo con asta misurazione diritta.

Apertura utile.....	mm	200	300	500
Lungh. base di appoggio...	mm	100	100	150

3781GNCad. **1/20****CALIBRI DI PROFONDITA' ELETTRONICI DIGITALI** (electronic digit depth gauges stainless steel with dial)**3781GRA****SCU****INOX****Prod. SCU - Orig. Helios-Preisser**In acciaio inossidabile di alta qualità completamente temprato. Lettura diretta su display ad alto contrasto, altezza cifre mm 6. Precisione di lettura garantita dall'elevato grado di lavorazione e accoppiamento delle parti di scorrimento/contatto. Ripetibilità $\pm 0,01$ mm. Tasto di azzeramento, per misure relative, comparate e accensione/spengimento. Tasto di conversione mm/poll. Con vite di fermo. Alimentazione con batteria ecologica al litio, a lunga durata.

Lecture: 0,01 mm/0,0005 poll.

Velocità di risposta max: 1 m/s

Limite min/max temperatura di lavoro: 10-50 °C

In cofanetto.

Tipo PROFESSIONALE.

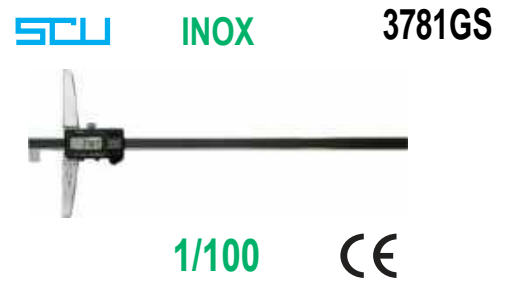
Con estremità dell'asta rastremata diritta.

Apertura utile.....	mm	200	300
Lungh. base di appoggio...	mm	100	150
Sezione asta.....	mm	12x4	12x4

3781GRACad. **1/100**

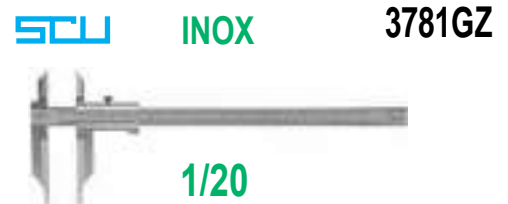


Descrizione di riferimento vedi Art. 3781GRA
 Letture: 0,01 mm/0,0005 poll.
 Velocità di risposta max: 1 m/s
 Limite min/max temperatura di lavoro: 10-50 °C
 In cofanetto.
 Tipo PROFESSIONALE.
 Con estremità dell'asta ad angolo 90°.
 Apertura utile mm 300
 Lungh. base di appoggio ... mm 150
 Sezione asta mm 12x4
3781GS Cad.



CALIBRI PER SCANALATURE ESTERNE (external groove vernier calipers)

Prod. SCU - Orig. Helios-Preisser
 In acciaio inossidabile. Esecuzione di grande stabilità.
 Parti di contatto temprate e rettificate. Scala e nonio 1/20 di mm, 1/128 di poll.
 Con finitura cromata opaca.
 Apertura utile mm 300
 Lungh. becchi mm 90
 Spessori becchi di contatto mm 1,5
3781GZ Cad.



MICROMETRI (external micrometers)

Orig. MIB
 Tipo standard, DIN 863.
 Punte di contatto in metallo duro.
 Parti di lettura cromate opache. Divisione 1/100 di mm.
 Vite a cricchetto, levetta di bloccaggio e guancialetti atermici.
 Con misura di controllo da mm 25 in avanti. In cofanetto.

Capacità..... mm	0-25	25-50	50-75	75-100	100-125	125-150
Cod. fornitore.....	01017070	01017071	01017072	01017073	01017074	01017075
3782L Cad.						
Capacità..... mm	150-175	175-200	200-225	225-250	250-275	275-300
Cod. fornitore.....	01017056	01017057	01017058	01017059	01017060	01017061
3782L Cad.						



Orig. MIB - Art. 01017080
 Assortimento di 4 micrometri. Art. 3782 L con capacità: mm 0-25, 25-50, 50-75, 75-100.
 In cassetta.
3782P Cad.



Orig. MIB
 Tipo professionale, DIN 863. Punte di contatto in metallo duro. Parti di lettura cromate opache.
 Divisione 1/100 di mm. Frizione inserita nel tamburo, levetta di bloccaggio e guancialetti atermici.
 Con misura di controllo da mm 25 in avanti.
 In cofanetto.

Capacità..... mm	0-25	25-50	50-75	75-100
Cod. fornitore.....	01019050	01019051	01019052	01019053
3782S Cad.				





3782T



HARTMETALL 1/100

Orig. MIB - Art. 01019054

Assortimento di 4 micrometri. Art. 3782 S con capacità: mm 0-25, 25-50, 50-75, 75-100. In cassetta.

3782T Cad.

3783GE



HARTMETALL 1/100

Orig. MIB

Tipo di precisione, DIN 863.
Tamburo maggiorato Ø mm 25.
Punte di contatto in metallo duro su asta Ø mm 8.
Parti di lettura cromate opache.
Divisione 1/100 di mm.
Frizione inserita nel tamburo, levetta di bloccaggio e guancialetti atermici. Con misura di controllo da mm 25 in avanti. In cofanetto.

Capacità..... mm	0-25	25-50	50-75	75-100
Cod. fornitore.....	01019090	01019091	01019092	01019093
3783GE	Cad. <input type="text"/>			

3786



HARTMETALL 1/100

Tipo di precisione a grande capacità.
Punte di contatto in metallo duro.
Con aste di misurazione intercambiabili.
Arco in acciaio. Parti graduate, cromate opache.
Divisione 1/100 di mm. Con vite a cricchetto e levetta di bloccaggio.
Misure di controllo in dotazione. In cofanetto.

Capacità..... mm	0-100	100-200	200-300	300-400
Cod. fornitore.....	01019059	01019062	01019063	01019065
3786	Cad. <input type="text"/>			
Capacità..... mm	400-500	500-600	600-700	700-800
Cod. fornitore.....	01019066	01019067	01019068	01019069
3786	Cad. <input type="text"/>			

Le misure 300-400 / 400-500 / 500-600 / 600-700 / 700-800 sono fornite con arco in tubolare d'acciaio.

3786L



Per mancini HARTMETALL 1/100

Orig. MIB - Art. 01018030

Tipo per uso anche con mano SINISTRA, DIN 863, con doppia scala.
Punte di contatto in metallo duro.
Parti di lettura cromate opache. Divisione 1/100 di mm.
Vite a cricchetto, levetta di bloccaggio e guancialetti atermici.
In cofanetto.

Capacità..... mm 0-25
3786L Cad.

3786T



1/100

Orig. MIB

Tipo di precisione, DIN 863.
Punte di contatto piatte, sottili mm 0,75x6,5 su asta Ø mm 8.
Indicato per misurazioni di gole, cave, alberi scanalati ecc.
Parti di lettura cromate opache. Divisione 1/100 di mm.
Vite a cricchetto e guancialetti atermici. Con misura di controllo da mm 25 in avanti.
In cofanetto.

Capacità..... mm	0-25	25-50
Cod. fornitore.....	01020077	01020078
3786T	Cad. <input type="text"/>	

11



Tipo di precisione, DIN 863.
 Punte di contatto di Ø ridotto mm 2x5 su asta Ø mm 6,5.
 Parti di lettura cromate opache. Divisione 1/100 di mm.
 Vite a cricchetto, levetta di bloccaggio e guancialetti atermici. Con misura di controllo da mm 25 in avanti.
 In cofanetto.
 Capacità..... mm **0-25** **25-50**
 Cod. fornitore..... 01020075 01020076
3787G Cad.

--	--



3787G



1/100

MICROMETRI CON LETTURA IMMEDIATA (external micrometers with digital reading)

Orig. MIB
 Precisione DIN 863.
 Punte di contatto in metallo duro.
 Asta di misurazione in acciaio temprato e rettificato.
 Parti graduate, cromate opache.
 Divisione 1/100 di mm.
 Vite a cricchetto, vite di bloccaggio e guancialetti atermici.
 Con misura di controllo da mm 25 in avanti.
 In cofanetto.
 Capacità..... mm **0-25** **25-50**
 Cod. fornitore..... 01019001 01019002
3788 Cad.

--	--



3788



HARTMETALL 1/100

MICROMETRI ELETTRONICI DIGITALI MILLESIMALI (precision external electronic micrometers)

Orig. MIB
 Tipo di semplice utilizzo con ottimale rapporto qualità/prezzo. Precisione DIN 863, per misure lineari assolute e relative.
 Cricchetto inserito nel tamburo per l'esatta pressione delle punte di contatto in metallo duro.
 Lettura diretta su visualizzatore 0,001 mm.
 Alimentazione con batteria 1,5 V. Con misura di controllo da mm 25 in avanti.
 In cofanetto.
 Capacità..... mm **0-25** **25-50** **50-75** **75-100**
 Cod. fornitore..... 02029090 02029091 02029092 02029093
3788T Cad.

--	--	--	--



3788T



HARTMETALL 1/1000

Tipo di precisione DIN 863, per misure lineari assolute e relative.
 Vite a cricchetto per l'esatta pressione delle punte di contatto in metallo duro.
 Lettura diretta su visualizzatore 0,001 mm. Vite di bloccaggio e guancialetti atermici.
 Alimentazione con batteria 1,5 V. Con misura di controllo da mm 25 in avanti.
 In cofanetto.
 Capacità..... mm **0-25** **25-50** **50-75** **75-100**
 Cod. fornitore..... 02030030 02030031 02030032 02030033
3789B Cad.

--	--	--	--



3789B



HARTMETALL 1/1000

Tipo di precisione DIN 863, per misure lineari assolute e relative.
 Funzione "ABS" (VALORE ASSOLUTO DI RIFERIMENTO).
 Vite a cricchetto per l'esatta pressione delle punte di contatto in metallo duro.
 Lettura diretta su visualizzatore 0,001 mm.
 Vite di bloccaggio e guancialetti atermici.
 Alimentazione con batteria 1,5 V. Con protezione IP 65 da spruzzi d'acqua, olii, polveri ecc.
 Con misure di controllo da mm 25 in avanti.
 In cofanetto.
 Capacità..... mm **0-25** **25-50** **50-75** **75-100**
 Cod. fornitore..... - 02030081 02030082 02030083
3789C Cad.

--	--	--	--



ABS 3789C



IP65 HARTMETALL 1/1000

La misura 0-25 è prod. SCU anziché Orig. MIB.

Tipo di precisione DIN 863, per misure lineari assolute e relative.
 Funzione "ABS" (VALORE ASSOLUTO DI RIFERIMENTO).
 Vite a cricchetto per l'esatta pressione delle punte di contatto in metallo duro. Con sistema di avanzamento rapido dello stelo: 2 MM PER OGNI GIRO DEL TAMBURO.
 Lettura diretta su visualizzatore 0,001 mm.
 Vite di bloccaggio e guancialetti atermici.
 Alimentazione con batteria 1,5 V. Con protezione IP 65 da spruzzi d'acqua, olii, polveri ecc. Con misure di controllo da mm 25 in avanti.
 In cofanetto.
 Capacità..... mm **0-25** **25-50**
 Cod. fornitore..... 02030090 02030091
3789D Cad.

--	--



ABS 3789D



IP65 HARTMETALL 1/1000

11



3789E



IP54



HARTMETALL

1/1000

Tipo di precisione DIN 863, per misure lineari assolute, relative e di tolleranze. Vite a cricchetto per l'esatta pressione delle punte di contatto in metallo duro. Doppia scala di misurazione: millimetri e pollici. Lettura diretta su visualizzatore 0,001 mm (0,00005"). Cifre di grandi dimensioni per una comoda e precisa misurazione. Spegnimento automatico. Levetta di bloccaggio e guancialetti atermici. Alimentazione con batteria 1,5 V. Con protezione IP 54 da spruzzi d'acqua. Con misura di controllo da mm 25 in avanti.

In cofanetto.

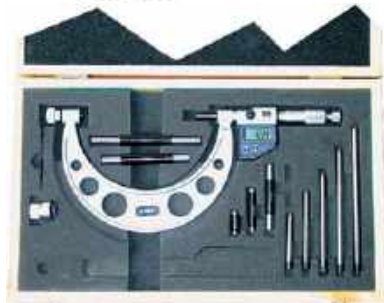
Capacità.....	mm	0-25	25-50	50-75	75-100
Cod. fornitore.....		02030014	02030015	02030016	02030017
3789E	Cad.				

Articolo in esaurimento.

3791G



IP54



HARTMETALL

1/1000

Tipo di precisione a grande capacità. Punte di contatto in metallo duro. Con aste di misurazione intercambiabili. Funzione di misurazioni lineari assolute e relative. Cricchetto inserito nel tamburo per l'esatta pressione delle punte di contatto in metallo duro. Lettura diretta su visualizzatore 0,001 mm. Alimentazione con batteria 1,5 V. Misure di controllo in dotazione.

In cofanetto.

Capacità.....	mm	0-150	150-300
Cod. fornitore.....		02032060	02032061
3791G	Cad.		

ASTE DI RISCONTRO (setting for outside micrometers)

3791GB



Orig. MIB

In acciaio, temprato.

Adatte per la calibrazione dei micrometri per esterni.

Estremità piane rettificate e lappate.

Con impugnature isolanti al calore.

Lungh. totale.....	mm	25	50	75	100	125	150
Precisione parallelismo.....	µm ±	2	2	2	2,5	2,5	3
Cod. fornitore.....		01018050	01018051	01018052	01018053	01018054	01018055
3791GB	Cad.						

Lungh. totale.....	mm	175	200	225	250	275
Precisione parallelismo.....	µm ±	3	3,5	3,5	3,5	3,5
Cod. fornitore.....		01018056	01018057	01018058	01018059	01018060
3791GB	Cad.					

MICROMETRI PER FILETTI (screw-thread micrometers)

3791GF



1/100

Orig. MIB

Precisione DIN 863. Con asta di avanzamento con sedi per le capruggini e gli inserti conici, che possono quindi ruotare.

Tipo indicato per la misura del diametro dei filetti esterni a 60° (filetti metrici/UNF) e a 55° (Ww). Parti graduate opache. Divisione 1/100 di mm.

Con vite sensitiva, levetta di bloccaggio e guancialetti atermici.

Fornite senza capruggini e inserti conici.

In cofanetto.

Capacità.....	mm	0-25	25-50	50-75	75-100
Cod. fornitore.....		01019080	01019081	01019082	01019083
3791GF	Cad.				

3791GL



60°



Coppie capruggini e inserti conici per filettatura a 60° (metrico e UNF).

Per micrometri Art. 3791 GF.

Passo.....	mm	0,4 - 0,5	0,6 - 0,9	1 - 1,75	2 - 3	3,5 - 5	5,5 - 7
Cod. fornitore.....		01019084	01019085	01019086	01019087	01019088	01019089
3791GL	La coppia						

11



MICROMETRI CON PIATTELLI PER INGRANAGGI (precision micrometers for measuring gearing)

Orig. MIB

Tipo di precisione.
Asta di avanzamento Ø mm 8, in acciaio temprato e rettificato. Con piattelli maggiorati.
Tipo indicato per la misurazione dello spessore, larghezza e distanza dei denti di ingranaggi e di utensili sia dritti che angolati. Parti graduate, cromate opache. Divisione 1/100 di mm. Con vite sensitiva e guancialetti atermici. Con misura di controllo da mm 25 in avanti. In astuccio.

Capacità.....	mm	0-25	25-50	50-75	75-100
Ø piattello.....	mm	20	20	20	20
Cod. fornitore.....		01019096	01019097	01019098	01019099
3792GA	Cad.				



3792GA

1/100

MICROMETRI A TRE CONTATTI (3 point micrometers)

Orig. MIB

Tipo di precisione.
Con 3 punti di contatto in metallo duro. Prisma a 60°.
Asta di avanzamento Ø mm 6,5, in acciaio temprato e rettificato.
Tipo indicato per la misurazione di utensili a 3 taglianti. Parti graduate, cromate opache. Divisione 1/100 di mm.
Con vite sensitiva, levetta di bloccaggio e guancialetti atermici. In cofanetto.

Capacità.....	mm	1-15	5-20	20-35
Cod. fornitore.....		01020060	01020061	01020062
3792L	Cad.			



3792L

HARTMETALL 1/100

La misura mm 1-15 con asta di contatto a punta, mm. 5-20 e 20-35 con asta di contatto piana.

MICROMETRI PER TUBI (tube micrometers)

Orig. MIB - Art. 01021055

Tipo di precisione.
Con punti di contatto in metallo duro. Asta di avanzamento Ø mm 6,5, in acciaio temprato e rettificato. Profondità dell'arco mm 27,5. Tipo indicato per la misurazione dello spessore delle pareti dei tubi e di superfici curve. Parti graduate, cromate opache. Divisione 1/100 di mm. Con vite sensitiva, levetta di bloccaggio e guancialetti atermici. In cofanetto.

Capacità.....	mm	0-25
3792T	Cad.	

Puo' misurare tubi del Ø minimo di mm 5.



3792T

HARTMETALL 1/100

MICROMETRI CON COMPARATORE (indicating snap micrometers)

Orig. MIB - Art. 01019015

Tipo con comparatore con lettura 1/1000.
Capacità comparatore ± 0,04 mm. Precisione micrometro mm 0,003, precisione comparatore mm 0,002.
Con punti di contatto in metallo duro. Asta di avanzamento Ø mm 6,5, in acciaio temprato e rettificato. Parti graduate, cromate opache. Divisione 1/1000 di mm. Con levetta di bloccaggio e guancialetti atermici. In cofanetto.

Capacità.....	mm	0-25
3792Z	Cad.	



3792Z

HARTMETALL 1/1000

MICROMETRI PER PROFONDITA' (precision micrometers for depth measurement)

Orig. MIB

Letture 1/100 di mm.
Punte di contatto e base d'appoggio temprate.
Vite di pressione a cricchetto. Tamburo cromato opaco.
Base di appoggio lunghezza mm 100. In cofanetto.

Capacità.....	mm	0-100	0-200	0-300
Numero aste.....		4	8	12
Precisione.....	mm	0,005	0,006	0,007
Cod. fornitore.....		01020055	01020056	01020057
3793	Cad.			



3793

1/100

11



MICROMETRI PER PROFONDITA' ELETTRONICI DIGITALI MILLESIMALI (electronic micrometers for depth measurement)

3793B



IP65 ABS 1/1000

Orig. MIB

Tipo di precisione per misure lineari assolute e relative. Punte di contatto e base d'appoggio temprate. Vite di pressione a cricchetto. Funzione "ABS" (VALORE ASSOLUTO DI RIFERIMENTO).

Lettura diretta su visualizzatore 0,001 mm.

Base d'appoggio lunghezza mm 100. Alimentazione con batteria 1,5 V. Con protezione IP 65 da polvere e spruzzi d'acqua.

In cofanetto.

Capacità	mm	0-100	0-200
Numero aste.....		4	8
Precisione.....	mm	0,005	0,006
Cod. fornitore.....		02032057	02032058
3793B	Cad.		

MICROMETRI PER INTERNI (precision inside micrometers)

3793E



HARTMETALL

Orig. MIB

Tipo di precisione.

Lettura 1/100 di mm. Tipo per interni.

Punte di contatto in metallo duro. Vite di pressione a cricchetto.

Tamburo cromato opaco. In cofanetto.



5 - 30



25 - 50



50 - 75



75 - 100

1/100

Capacità	mm	5-30	25-50	50-75	75-100
Cod. fornitore.....		01021001	01021002	01021003	01021004
3793E	Cad.				

Art. 3793 E 5-30 e 25-50 con anello di riscontro.

MICROMETRI PER INTERNI IN ASSORTIMENTO (precision inside micrometer sets)

3794G



HARTMETALL

Orig. MIB

Tipo a 3 punti di contatto, in metallo duro, precisione DIN 863, per la misurazione dei fori passanti e ciechi. Lettura 5/1000 di mm (da mm 6-12: lettura 1/1000). Parti graduate cromate opache. Vite di pressione a cricchetto, passo vite mm 0,5, tamburo Ø mm 23 (da mm 6 a 12 Ø mm 19). Forniti con chiavetta di regolazione, anelli di riscontro e prolunghe.

Precisione da capacità mm 6 a 40: mm 0,004.

Precisione da capacità mm 40 a 100: mm 0,005.



3794G 12 1/1000

3794G 20-50-100 5/1000

Capacità	mm	6-12	12-20	20-50	50-100
Numero micrometri.....		3	2	4	4
Ø anelli	mm	6-8-10	16	25 e 40	62 e 87
Lungh. prolunghe	mm	100	150	2x150	150
Cod. fornitore.....		01022070	01022071	01022074	01022075
3794G	Cad.				

MICROMETRI PER INTERNI (precision inside micrometers)

3794GF



HARTMETALL

Orig. MIB

Tipo a 3 punti di contatto, in metallo duro, precisione DIN 863, per la misurazione dei fori passanti e ciechi. Lettura 5/1000 di mm (da mm 6-12: lettura 1/1000). Parti graduate cromate opache.

Vite di pressione a cricchetto, passo vite mm 0,5, tamburo Ø mm 23 (da mm 6 a 12 Ø mm 19).

Forniti con chiavetta di regolazione e anelli di riscontro. In confezione.

Precisione da capacità mm 6 a 40: mm 0,004.

Precisione da capacità mm 40 a 100: mm 0,005.

Con prolunghe, per effettuare misurazioni in profondità.



5/1000

Capacità	mm	6-8	8-10	10-12	12-16	16-20	20-25	25-30
Profondità di misurazione..	mm	55	55	55	81	81	91	91
Lungh. prolunghe	mm	100	100	100	150	150	150	150
Cod. fornitore.....		01022077	01022078	01022079	01022080	01022081	01022082	01022083
3794GF	Cad.							
Capacità	mm	30-40	40-50	50-63	62-75	75-88	87-100	
Profondità di misurazione..	mm	101	101	115	115	115	115	
Lungh. prolunghe	mm	150	150	150	150	150	150	
Cod. fornitore.....		01022084	01022085	01022086	01022087	01022088	01022089	
3794GF	Cad.							



Precisione DIN 863/1. Lettura 1/100 di mm.
 Punte di contatto convesse, in acciaio temprato, rettificate e lappate.
 Finiture cromate opache.

Capacità..... mm	25-30	30-35	35-50	50-75	75-100	100-125	125-150
Cod. fornitore	01021010	01021011	01021012	01021013	01021014	01021015	01021016
3795	Cad.						



1/100

3795



Orig. MIB - Art. 01021044

Precisione DIN 863/1. Lettura 1/100 di mm. Tamburo cromato opaco Ø mm 15. Punte di contatto convesse in metallo duro. Capacità del solo micrometro mm 50 - 63. Con dispositivo di riscontro e prolungh. In cofanetto.
 Serie con capacità mm 50 - 150.
 Composta da 1 micrometro e 3 prolungh da mm 13 - 25 - 50.

3795F La serie



HARTMETALL 1/100

3795F



Orig. MIB - Art. 01021045

Descrizione di riferimento vedi Art. 3795F
 Serie con capacità mm 50 - 250.
 Composta da 1 micrometro e 4 prolungh da mm 13 - 25 - 50 - 100.

3795G La serie



HARTMETALL 1/100

3795G



Orig. MIB - Art. 01021046

Descrizione di riferimento vedi Art. 3795F
 Serie con capacità mm 50 - 600.
 Composta da 1 micrometro e 6 prolungh da mm 13 - 25 - 50 - 100 - 150 - 200.

3795GA La serie



HARTMETALL 1/100

3795GA



Orig. MIB - Art. 01021049

Descrizione di riferimento vedi Art. 3795F
 Serie con capacità mm 50 - 1000.
 Composta da 1 micrometro e 8 prolungh da mm 13 - 25 - 50 - 2x100 - 150 - 200 - 300.

3795GA 3 La serie



HARTMETALL 1/100

3795GA 3



Orig. MIB - Art. 01021047

Precisione DIN 863/1. Lettura 1/100 di mm. Tamburo cromato opaco Ø mm 15. Punte di contatto convesse in metallo duro. Capacità del solo micrometro mm 100 - 125. Con dispositivo di riscontro e prolungh. In cofanetto.
 Serie con capacità mm 100 - 1300.
 Composta da 1 micrometro e 6 prolungh da mm 25 - 50 - 100 - 200 - 2x400.

3795GA 5 La serie



HARTMETALL 1/100

3795GA 5



11



3795GB SCU HARTMETALL 1/100



Prod. SCU - Orig. Helios-Preisser
 Precisione DIN 863. Lettura 1/100 di mm.
 Tamburo cromato opaco Ø mm 17.
 Punta di contatto convesse, in metallo duro, rettificate e lappate.
 Capacità del solo micrometro mm 50 - 75. In cofanetto.
 Serie con capacità mm 50 - 250.
 Composta da 1 micrometro e 3 prolunghe da mm 25 - 50 - 100.

3795GB La serie

3795GC SCU HARTMETALL 1/100



Descrizione di riferimento vedi Art. 3795GB
 Serie con capacità mm 50 - 450.
 Composta da 1 micrometro e 4 prolunghe da mm 25 - 50 - 100 - 200.

3795GC La serie

3795GD SCU HARTMETALL 1/100



Descrizione di riferimento vedi Art. 3795GB
 Serie con capacità mm 50 - 850.
 Composta da 1 micrometro e 5 prolunghe da mm 25 - 50 - 100 - 200 - 400.

3795GD La serie

PROLUNGHE PER MICROMETRI PER INTERNI (estensions for inside micrometers)

3795GP SCU



Prod. SCU - Orig. Helios-Preisser
 Prolunghe in acciaio, temprate e rettificate con copertura termoisolante.
 Per micrometri da Art. 3795 GB a 3795 GD.

Lungh. totale..... mm	25	50	100	200	400
3795GP Cad.	<input type="text"/>	<input type="text"/>	<input type="text"/>	<input type="text"/>	<input type="text"/>

TESTE MICROMETRICHE (micrometers heads)

3798GA MIB HARTMETALL 1/100



Orig. MIB - Art. 01021065
 Tipo piccolo.
 Precisione DIN 863. Lettura 1/100 di mm. Divisione mm 0,5.
 Tamburo cromato opaco Ø mm 9,4.
 Asta Ø mm 3,5. Codolo d'attacco Ø mm 6.
 Superficie di contatto piana, in acciaio temprato.
 Capacità..... mm 0-6,5

3798GA Cad.

3798GB MIB HARTMETALL 1/100



Orig. MIB - Art. 01021066
 Descrizione di riferimento vedi Art. 3798GA
 Superficie di contatto sferica, in acciaio temprato.
 Capacità..... mm 0-6,5

3798GB Cad.

3799GA MIB HARTMETALL 1/100



Orig. MIB - Art. 01021070
 Precisione DIN 863. Lettura 1/100 di mm. Divisione mm 0,5.
 Tamburo cromato opaco Ø mm 18.
 Superficie di contatto piana in metallo duro, asta Ø mm 6,5.
 Codolo d'attacco Ø mm 10. Vite di pressione a cricchetto.
 Capacità..... mm 0-25

3799GA Cad.

3799GB MIB HARTMETALL 1/1000



Orig. MIB - Art. 01021071
 Precisione DIN 863. Lettura 1/1000 di mm. Divisione mm 0,5.
 Tamburo cromato opaco Ø mm 18.
 Superficie di contatto piana in metallo duro, asta Ø mm 6,5.
 Codolo d'attacco Ø mm 12. Vite di pressione a cricchetto.
 Capacità..... mm 0-25

3799GB Cad.

11



TESTE MICROMETRICHE ELETTRONICHE DIGITALI MILLESIMALI (electronic micrometers heads)

Orig. MIB - Art. 02031097

Tipo di precisione per misure lineari assolute e relative.
 Cricchetto inserito nel tamburo per l'esatta pressione delle punte di contatto in metallo duro.
 Doppia scala di misurazione: millimetri e pollici. Funzione "ABS" (VALORE ASSOLUTO DI RIFERIMENTO).
 Lettura diretta su visualizzatore 0,001 mm (0,00005 poll)
 Asta Ø mm 6,5, codolo d'attacco Ø mm 12. Alimentazione con batteria 1,5 V.
 In cofanetto.



1/1000 3799GE



ABS

Capacità..... mm 0-25
3799GE Cad.

MICROMETRI PER FILI (wire-gauge-micrometers)

Prod. SCU

Con vite sensitiva. Divisione 1/100 di mm.
 Punte di contatto in metallo duro. Esecuzione cromata opaca.



1/100 3900G



Capacità..... mm 0-10
3900G Cad.

MICROMETRI A DISCO (index-disc micrometers)

Prod. SCU

Tipo con quadrante di facile lettura.
 Con supporto di rinforzo sulla circonferenza del quadrante.
 Con vite sensitiva e lancetta.
 Divisione 1/100 di mm.



1/100 3950G



Tipo..... **50A**
 Profondità arco mm 50
 Capacità..... mm 0-15
3950G Cad.

SUPPORTI PER MICROMETRI (micrometer stands)

Orig. MIB - Art. 01018037

Tipo di grande stabilità, basculante, per micrometri ad arco. In acciaio. Con vite centrale di serraggio e guancialetti di protezione, apertura mm 7 a 15.



3950GP



3950GP Cad.

Orig. MIB - Art. 01018035

Tipo di grande stabilità, inclinabile, per micrometri ad arco. Base d'appoggio in ghisa speciale laccata, pesante. Morsetti di serraggio con guancialetti di protezione, apertura mm 0 a 20.



3950GR



3950GR Cad.

Orig. MIB - Art. 01018040

Tipo stabile, inclinabile, per micrometri ad arco.
 Corpo e morsetto di serraggio in acciaio.
 Peso kg 1,8. Apertura morsetto mm 13.



3950T



3950T Cad.

SPESSIMETRI A QUADRANTE (thickness measuring instruments)

Prod. SCU - Orig. Käfer

Particolarmente adatti per misurare spessori di carta, cartoni, compensati, cuoio, materie plastiche, ecc.



1/10 3951GT



Divisione 1/10 mm. Profondità arco mm 15. Con ritorno automatico. Vite di bloccaggio.
 Tipo tascabile.

Apertura utile mm 10
 Ø contatti tondi piani mm 6,3
3951GT Cad.

11



3951GV

SCU



1/10

Descrizione di riferimento vedi Art. 3951GT

Apertura utile mm 20
Ø contatti tondi piani mm 10**3951GV** Cad.

3952B

SCU



1/10

Prod. SCU

Divisione 1/10 mm. Con ritorno automatico. Vite di bloccaggio.
Contatti tondi piani Ø mm 10. Tipo tascabile.Profondità arco mm 20
Apertura utile mm 20**3952B** Cad.

3952C

SCU



1/10

Descrizione di riferimento vedi Art. 3952B

Profondità arco mm 50
Apertura utile mm 20**3952C** Cad.

3952D

SCU



1/10

Divisione 1/10 mm, ad arco profondo, con levetta sensitiva.
Ritorno automatico. Con quadrante.Profondità arco mm **200** **300**
Apertura utile mm 30 30
Ø contatti tondi piani mm 16 16**3952D** Cad.

3952E

SCU



1/10

Tipo con contatti a forma sferica Ø mm 12. Divisione 1/10 mm, ad arco profondo, con levetta sensitiva. Ritorno automatico. Con quadrante.

Profondità arco mm 300
Apertura utile mm 30**3952E** Cad.

3952G 3

SCU



1/10

Prod. SCU - Orig. Käfer

Tipo professionale, divisione 1/10 mm, con levetta sensitiva.
Ritorno automatico. Pressione dei tasti dolce e costantemente tarata.
Grande quadrante di facile lettura.Profondità arco mm 50
Apertura utile mm 20
Ø contatti tondi piani mm 10**3952G 3** Cad.

3952G 5

SCU



1/10

Descrizione di riferimento vedi Art. 3952G 3

Profondità arco mm 100
Apertura utile mm 30
Ø contatti tondi piani mm 10**3952G 5** Cad.



Descrizione di riferimento vedi Art. 3952G 3

Art.	3952G 7	3952G 9
Profondità arco	mm 200	300
Apertura utile	mm 30	30
Ø contatti tondi piani	mm 10	10
Cad.	<input type="text"/>	<input type="text"/>

SCU

**1/10 3952G 7
3952G 9**



Divisione 1/100 mm. Adatti per misurare rapidamente e con precisione spessori di carta, cartoni, plastiche, metalli ferrosi e non ferrosi ecc. Tipo tascabile. Chiusura automatica a pressione costante.

Profondità arco	mm 12
Apertura utile	mm 8
Ø contatti tondi piani	mm 6,3
3952GA	Cad. <input type="text"/>

SCU

1/100 3952GA



Descrizione di riferimento vedi Art. 3952GA

Profondità arco	mm 18
Apertura utile	mm 10
Ø contatti tondi piani	mm 6,3
3952GB	Cad. <input type="text"/>

SCU

1/100 3952GB



Descrizione di riferimento vedi Art. 3952GA

Profondità arco	mm 45
Apertura utile	mm 10
Ø contatti tondi piani	mm 6,3
3952GE	Cad. <input type="text"/>

SCU

1/100 3952GE



Orig. MIB

Tipo a lettura digitale, divisione 1/100 mm. Tasto di accensione/spegnimento. (Solo per misura mm 25. Per misura mm 15 spegnimento automatico). Tasto per misure comparate e relative. Tasto di conversione mm/poll.

Apertura utile	mm 15	25
Profondità arco	mm 20	20
Ø contatti tondi piani	mm 9	9
Cod. fornitore	02027060	02027061
3953G	Cad. <input type="text"/>	<input type="text"/>



1/100 3953G



Prod. SCU - Orig. Käfer

Tipo professionale, divisione 1/100 mm, con levetta sensitiva. Ritorno automatico. Apertura utile mm 10. Grande quadrante di facile lettura, con 2 lancette indicanti i millimetri, i decimi e centesimi di millimetro. Contatti tondi piani Ø mm 10. Pressione dei tasti dolce e costantemente tarata.

Profondità arco	mm 50	100	200
3955G	Cad. <input type="text"/>	<input type="text"/>	<input type="text"/>

SCU

1/100 3955G



A richiesta fornibili anche con piattelli tondi piani Ø mm 20, mm 30, piattelli bombati o a punta.





3956G

SCU

1/100



Tipo professionale, con CONTATTI A RULLI, larghezza mm 8,7 e diametro mm 8,4. Apertura utile mm 5. Profondità arco mm 50. Particolarmente adatti per misurare spessori di cavi, fili, nastri, ecc. Divisione 1/100 mm, con levetta sensitiva e ritorno automatico. Grande quadrante di facile lettura con 2 lancette indicanti: millimetri, i decimi e centesimi di millimetro.

3956G

Cad.

3956GA

SCU

1/100



Tipo professionale, con CONTATTI A RULLI E GUIDE, larghezza mm 8,7 e diametro mm 8,4. Apertura utile mm 5. Profondità arco mm 50. Particolarmente adatti per misurare spessori di cavi, fili, nastri, ecc. Divisione 1/100 mm, con levetta sensitiva e ritorno automatico. Grande quadrante di facile lettura con 2 lancette indicanti: millimetri, i decimi e centesimi di millimetro.

3956GA

Cad.

3958

SCU

1/100



Divisione 1/100 mm, con levetta sensitiva e ritorno automatico. Particolarmente adatti per misurare spessori di pastiglie punterie di motori. Tipo con base d'appoggio e contatti a forma piana (inf.) e sferica (sup.).

Profondità arco mm 50, apertura utile mm 10.

3958

Cad.

3959G

SCU

1/1000



Tipo professionale, di altissima precisione. Divisione 1/1000 mm.

Particolarmente adatti per misurare fogli di spessore estremamente sottili.

Impugnatura isolata per evitare l'influenza del calore della mano. Forza di pressione controllata di c.ca 2 Nm. Profondità arco mm 30. Apertura utile mm 1 (ogni giro della lancetta corrisponde a mm 0,2). Contatti tondi piani Ø mm 6,3.

3959G

Cad.

3960G

SCU

1/10

5/100



VISTA DA AMBO I LATI

Particolarmente adatto per la misurazione della stradatura dei denti delle seghe.

Mediante i 4 punti di contatto con la lama, si rileva direttamente sul quadrante, la sporgenza del dente stradato. Divisione 1/10 mm e + 5/100 mm.

Capacità di misurazione mm 2. Diametro tastatore mm 10.

3960G

Cad.



SPESIMETRI DIGITALI DI RIVESTIMENTI (thickness meters)

Prod. SCU

Tipo professionale digitale con display LCD a cifre di grande altezza per una lettura facilitata. 2 sonde esterne per raggiungere facilmente i punti più difficili. Lunghezza cavi 1 metro. Corpo in robusto materiale plastico, rinforzato. Fornito di piastra di azzeramento e pellicole di calibrazione. Funzione Offset-Accur per una misurazione con precisione più elevata, rispetto allo standard, pari all'1% del valore misurato.

Idoneo per misurare rivestimenti isolanti su metalli magnetici (ferrosi) e rivestimenti isolanti su metalli non magnetici (non ferrosi). Costruito per soddisfare le norme ISO 2178. Alimentazione: 4 batterie alcaline a 1,5 V tipo AA (Art. 3600 E), in dotazione. Minimo raggio di superficie per rivestimenti su materiali magnetici/non magnetici a forma convessa mm 1,5/3 e a forma concava mm 25/50.

Campo di misura	µm	0-1000
Precisione di misurazione standard		5%
Precisione di misurazione Offset-Accur		1%
Spessore minimo materiale base	mm	0,3
Superficie minima Ø	mm	6
Temperatura di lavoro		0°C - 50°C
Dimesioni apparecchio	mm	161x69x32h
Peso	grammi	260

3960GL Cad.

SCU

3960GL



MISURATORI DI SPESSORI DI RIVESTIMENTI (coating thickness meters)

Prod. SCU

Tipo elettronico digitale, professionale di elevata precisione con sonda separata intercambiabile per la misurazione dello spessore di rivestimenti non magnetici come vernici, materie plastiche, smalto, cromo, rame, zinco ecc. Cambiando la sonda, in dotazione, possono essere misurati anche rivestimenti su superfici metalliche non ferromagnetiche (come alluminio, rame, ottone). Ideale per aziende, autocarrozzerie e professionisti.

Capacità di misurazione da 0 a 1250 µm/ da 0 a 50 mil. Precisione ± 2,5 µm ± 1-3%/ ±1-3%. Campo di misurazione minimo Ø mm 5. Raggio minimo di curvatura: su ferro convesso mm 1,5, su materiali non ferrosi mm 3. Spessore minimo del substrato su ferro mm 0,5, su materiali non ferrosi mm 0,3. Alimentazione 4 batterie alcaline 1,5 V tipo AAA (Art. 3600 C), in dotazione. Peso g 220.

Con 2 sonde intercambiabili Fe e NFe.

3960GP Cad.

SCU

CE 3960GP



MISURATORI DI SPESSORI A ULTRASUONI (ultrasonic thickness meters)

Prod. SCU

Tipo elettronico digitale, professionale di elevata precisione con sonda separata a ultrasuoni per la misurazione dello spessore di materiali come acciaio, alluminio, rame, ottone, vetro di quarzo, PVC, zinco, ghisa, ghisa grigia, polietilene. Possono essere misurati anche tutti gli altri materiali grazie alla possibilità di impostare la frequenza di risonanza. Adatto a molteplici applicazioni dall'industria al professionista.

Capacità di misurazione da 1,2 a 200 mm. Precisione ± 0,5 mm. Risoluzione 0,1 mm. Campo di misurazione minimo Ø mm 5. Alimentazione 4 batterie alcaline 1,5 V tipo AAA (Art. 3600 C), in dotazione. Peso g 220. Con 1 sonda ultrasuoni e 1 conf. di grasso di glicerina.

3960GT Cad.

SCU

CE 3960GT



APPARECCHI DI CONTROLLO PER ALBERI A GOMITO (measuring gauges for crankshaft)

Prod. SCU - Orig. Helios-Preisner

Strumento per il controllo della distanza tra i gomiti degli alberi motore e verifica della misura dei cilindri. Mediante la rotazione dell'albero motore, l'apparecchio inserito tra i due gomiti, rileva eventuali disallineamenti delle bronzine.

Un apposito contrappeso, fornito in dotazione, permette la stabilità di posizionamento del comparatore durante l'operazione. Fornito con comparatore lettura 1/100, contrappeso, aste di prolungamento e puntalini. In cofanetto.

Art.	3961GA	3961GB	3961GE
Capacità.....	mm 45-150	60-300	60-500
Cad.	<input type="text"/>	<input type="text"/>	<input type="text"/>

SCU

**1/100 3961GA
3961GB
3961GE**



11



CALIBRI DI PROFONDITA' PER PNEUMATICI (*tire tread feder gauges*)



Prod. SCU
 In ottone, con base di appoggio simmetrica da mm 20. Asta con estremità a punta.
 Nonio 1/10 di mm. Particolarmente indicati per la misurazione dei battistrada di PNEUMATICI.
 Capacità di misura mm 30, lunghezza mm 100.

3961GT Cad.



In ottone, con base di appoggio asimmetrica da mm 40. Asta con estremità a punta.
 Nonio 1/10 di mm. Particolarmente indicati per la misurazione dei battistrada di PNEUMATICI.
 Capacità di misura mm 50, lunghezza mm 100.

3961GV Cad.



Orig. MIB - Art. 01007055
 In ottone, con base di appoggio simmetrica da mm 50.
 Asta con estremità a punta. Nonio 1/10 di mm.
 Particolarmente indicati per la misurazione dei battistrada di PNEUMATICI.
 Capacità di misura mm 50. Lunghezza mm 100.

3961GVA Cad.



Orig. MIB - Art. 01007019
 Tipo a lettura digitale, divisione 1/100 mm, con base di appoggio simmetrica da mm 60.
 Asta con estremità piatta. Tasto di accensione/spegnimento. Tasto di azzeramento per misure comparate e relative. Tasto di conversione mm/poll.
 Alimentazione con batteria ecologica al litio 3 V, a lunga durata.
 Particolarmente indicati per la misurazione dei battistrada di PNEUMATICI.
 Capacità di misura mm 25. Lunghezza mm 112,4.

3961GZ Cad.

CALIBRI PER FORI (*bore gauges*)



Prod. SCU
 Tipo a sezione piatto-conica.
 In acciaio temprato e rettificato. Graduazione 1/10 mm.

Per fori Ø	mm	1-15	15-30
3962G	Cad.	<input type="text"/>	<input type="text"/>



Tipo a sezione tonda-conica.
 In acciaio temprato e rettificato. Graduazione 1/10 mm.

Per fori Ø	mm	1-6	4-15	15-30
3963G	Cad.	<input type="text"/>	<input type="text"/>	<input type="text"/>



Tipo con corsoio scorrevole e asta tonda-conica.
 In acciaio temprato e rettificato. Nonio 1/100 di mm con cappuccio di protezione.

Per fori Ø	mm	0,10-3	0,10-5
3964G	Cad.	<input type="text"/>	<input type="text"/>



Corpo con viti di bloccaggio.
 Con 20 puntine in acciaio temprato e rettificato da mm 0,45 a 1,5, su supporto in plastica.
 Speciali per i fori dei carburatori.

3965G Cad.

Corpo con viti di bloccaggio.
 Con 16 puntine in acciaio temprato e rettificato da mm 1,5 a 3, su supporto in plastica.
 Speciali per i fori dei carburatori.

3965GA Cad.

PIASTRE CON FORI CALBRATI PER PUNTE (*millimetre twist drill gauges*)



Prod. SCU
 Piastra con fori calibrati, temprata

Capacità	mm	0,5-10	10-20
Progressione	mm	0,5	0,5
Fori	Nr	20	21
3968G	Cad.	<input type="text"/>	<input type="text"/>

Articolo in esaurimento.

11



Orig. MIB - Art. 08082009

Piastra in acciaio inossidabile INOX con fori calibrati.
Capacità mm 1-13, progressione mm 0,5, numero fori 25.

3968GA Cad.



3968GA
new



CUNEI DI MISURAZIONE (*taper slot gauges*)

Prod. SCU

Per misurare e controllare fessure, scanalature, distanze ecc.
In acciaio cromato opaco. Conicità 1:10.

Tipo.....		7	11
Capacità.....	mm	2,0-7	0,5-11
Precisione.....	mm	0,1	0,1
3968L	Cad.	<input type="text"/>	<input type="text"/>

SCU

3968L
new



Descrizione di riferimento vedi Art. 3968L

In plastica, per evitare graffi o tracce di sfregamento sul materiale da misurare. Conicità 1:10.

Capacità.....	mm	0,5-11
Precisione.....	mm	0,1
3968P	Cad.	<input type="text"/>

SCU

3968P
new



CONTAFILETTI (*screw pitch gauges*)

Prod. SCU

Con viti di bloccaggio.
Tipo doppio per filetti Whitworth, Metrico ISO e Whitworth Gas. Con 58 lame.

3969G Cad.

SCU

BSW **BSP**

3969G

M



Descrizione di riferimento vedi Art. 3969G

Tipo doppio per filetti Whitworth e Metrico ISO. Con 52 lame.

3970G Cad.

SCU

BSW

3970G

M



Descrizione di riferimento vedi Art. 3969G

Tipo semplice per filetti Whitworth. Con 28 lame.

3971G Cad.

SCU

BSW

3971G



Descrizione di riferimento vedi Art. 3969G

Tipo semplice per filetti Metrico ISO. Con 24 lame.

3972G Cad.

SCU

3972G

M



Descrizione di riferimento vedi Art. 3969G

Tipo semplice per filetti GAS a 55°. Con 6 lame.

3972GE Cad.

SCU

BSP

3972GE



Descrizione di riferimento vedi Art. 3969G

Tipo semplice per filetti UNC a 60°. Con 22 lame.

3972GF Cad.

SCU

UNC

3972GF





3972GL

SCU

UNF



Descrizione di riferimento vedi Art. 3969G
 Tipo semplice per filetti UNF a 60°. Con 16 lame.

3972GL Cad. **RAGGIMETRI** (*precision radius gauges*)

3973GA

SCU

3973GB

3973GC

3973GE

3973GL

3973GP

**Prod. SCU**

Per controllare il raggio di corpi tondi, convessi o concavi.
 Con viti di bloccaggio.

Con 34 lame per raggi da 1 a 7. In acciaio.

3973GA Cad.

Descrizione di riferimento vedi Art. 3973GA

Con 32 lame per raggi da 7,5 a 15. In acciaio.

3973GB Cad.

Descrizione di riferimento vedi Art. 3973GA

Con 30 lame per raggi da 15,5 a 25. In acciaio.

3973GC Cad.

Descrizione di riferimento vedi Art. 3973GA

Con 34 lame per raggi da 1 a 7. In acciaio INOX.

3973GE Cad.

Descrizione di riferimento vedi Art. 3973GA

Con 32 lame per raggi da 7,5 a 15. In acciaio INOX.

3973GL Cad.

Descrizione di riferimento vedi Art. 3973GA

Con 30 lame per raggi da 15,5 a 25. In acciaio INOX.

3973GP Cad. **CALIBRI PER FILETTI** (*threading tool gauges*)

3974G

SCU

55°

**Prod. SCU**

Per filetti passo Whitworth a 55°.

3974G Cad.

3975G

SCU

60°



Per filetti passo Metrico a 60°.

3975G Cad. **CALIBRI UNIVERSALI** (*universal grinding gauges*)

3975GA

SCU

**Prod. SCU**

Per misurare, controllare l'angolo di taglio delle punte elicoidali, angoli da 90° e 118° e per misurare filetti passo Whitworth e metrico.

3975GA Cad. **CALIBRI PER FILETTI E UTENSILI** (*combined turning and thread gauges*)

3976G

SCU

**Prod. SCU**

Tipo per filetti trapezoidali da mm 2 a mm 12 e 30°.

3976G Cad.

3977G

SCU



Tipo per filetti Whitworth, Metrici, trapezoidali da mm 2 a mm 12 e con intagli da 40° a 80° per utensili da taglio.

3977G Cad.

11



Tipo per filetti con angolo 45°-53,8°-55°-60°-70° e per filetti quadri da 2 a 8 spire per pollice.

3978G

Cad.

SCU



3978G

Tipo per filetti Whitworth, Metrici, trapezoidali da mm 2 a mm 12 e per filetti quadri da 2 a 8 spire per pollice.

3978GA

Cad.

SCU



3978GA

Tipo per filetti Whitworth, metrici, trapezoidali da mm 2 a mm 12 e con intagli da 40° a 80° per utensili da taglio. Con un'asta registrabile per stabilire e controllare angoli da 0° a 30°. Spessore mm 2.

3979G

Cad.

SCU



3979G

REGOLI PER FILETTATURE (thread rules)

Orig. MIB - Art. 08082010

Tipo a corsoio, per calcolare i parametri relativi alle filettature Metrica ISO, Whitworth e Gas cilindrica.

3980GA

Cad.

**MIB
GERMANY**



3980GA

INDICATORI DI FILETTATURA (thread indicators)

Prod. SCU

Pratica scatola in plastica antipolvere, antiurto e stagna con apposita rotella per l'indicazione dei parametri più importanti delle seguenti filettature: Metriche ISO - Ww - GAS - BSF - PG - BA UNC - UNF - UNEF. Dimensioni mm 110x60x30.

3980GB

Cad.

SCU



3980GB

INDICATORI DI TOLLERANZE ISO (ISO tolerance indicators)

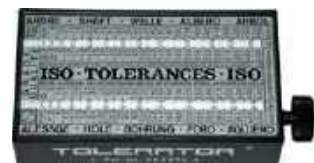
Prod. SCU

Pratica scatola in plastica antipolvere, antiurto e stagna con apposita rotella per l'indicazione dei parametri di tolleranza di accoppiamenti secondo le raccomandazioni ISO R286 - 1962 per valori nominali fino a mm 500. Dimensioni mm 110x60x30.

3980GE

Cad.

SCU



3980GE

CONVERTITORI DI TOLLERANZE ISO DA MM A POLLICI (ISO - converters)

Prod. SCU

Pratica scatola in plastica antipolvere, antiurto e stagna con apposita rotella per la conversione dei parametri di tolleranza di accoppiamenti secondo le raccomandazioni ISO, da mm in pollici nei diversi standard (americani, inglesi ecc.). Dimensioni mm 110x60x30.

3980GL

Cad.

SCU



3980GL

CALIBRI PER UTENSILI DA TORNIO (lathe tool gauges)

Prod. SCU

Con intagli per il controllo degli utensili da tornio con tagliente in metallo duro.

3981GA

Cad.

SCU



3981GA

Con intagli per il controllo degli utensili da tornio in acciaio Super Rapido.

3981GB

Cad.

SCU



3981GB

**CALIBRI PER PUNTE ELICOIDALI** (*twist drill grinding gauges*)**3983G****SCU****Prod. SCU**

Per misurare e controllare l'angolo di taglio delle punte elicoidali. Angolo a 118°, adatto per ferro e acciaio.

3983GCad. **CALIBRI UNIVERSALI PER ANGOLI** (*universal angle gauges*)**3984G****SCU****Prod. SCU**

Per determinare e controllare l'angolo di taglio di punte e utensili da taglio. Graduazione da 30° a 160°.

Base graduata fino a 35 mm in acciaio temprato e rettificato.

3984GCad. **CALIBRI UNIVERSALI DI PRECISIONE PER ANGOLI** (*precision grinding tool gauges*)**3985G****SCU****INOX****Prod. SCU**

In acciaio inossidabile. Per il controllo e la messa a punto degli angoli da taglio di utensili da tornio, fresatrici, piallatrici ed altre macchine utensili.

Indispensabili per il tecnico d'officina meccanica. In astuccio di legno.

3985GCad. **Articolo in esaurimento.****CALIBRI PER LA MISURAZIONE DI SALDATURE** (*welding seam gauges*)**3987G****SCU****INOX****Prod. SCU**

Per misurare i cordoni di saldature piane e ad angolo.

Esecuzione di precisione, con punte a 60°, 70°, 80°, 90°. In acciaio inossidabile, cromato.

Capacità di misura fino a 20 mm.

3987GCad. **3987GE****MIB**
MESSURIGER
GERMANY**Orig. Mib - Art. 08085010**

Per misurare i cordoni di saldature ad angolo retto.

In acciaio speciale, con anello di tenuta.

Con 12 lame da mm 3 - 3,5 - 4 - 4,5 - 5 - 5,5 - 6 - 6,5 - 7 - 8 - 10 - 12.

3987GECad. **3987GH***new***SCU****INOX****Prod. SCU**

Per misurare l'altezza dei cordoni di saldature.

In acciaio inossidabile. Capacità di misura fino a 20 mm, precisione di lettura 0,1 mm.

3987GHCad.



SPESSIMETRI (feeler gauges)

Prod. SCU

Tipo a doppia lama. Lame in acciaio calibrato temprate e rettificate. Adatti per la regolazione delle punterie dei motori.

Lunghezza totale mm 130. Lunghezza di ogni lama mm 35. Larghezza lama mm 13. Impugnatura in materiale sintetico.

Grandezza		3	4	6
Per spessori..... mm		0,15-0,25	0,20-0,25	0,45-0,50
3989G	Cad.	<input type="text"/>	<input type="text"/>	<input type="text"/>

Articolo in esaurimento.

SCU

3989G



Tipo di precisione secondo DIN 2275. In acciaio speciale, temprati e rettificati.

Con vite di bloccaggio.

Tipo a lame con profilo conico, lunghe mm 100.

Con 8 lame da mm 0,05-0,10-0,15-0,20-0,25-0,30-0,40-0,50.

In acciaio.

3992GA	Cad.	<input type="text"/>
---------------	------	----------------------

SCU

3992GA



Descrizione di riferimento vedi Art. 3992GA

Con 13 lame da mm 0,05-0,10-0,15-0,20-0,25-0,30-0,40-0,50-0,60-0,70-0,80-0,90-1,00.

In acciaio.

3992GB	Cad.	<input type="text"/>
---------------	------	----------------------

SCU

3992GB



Descrizione di riferimento vedi Art. 3992GA

Con 20 lame da mm 0,05-0,10-0,15-0,20-0,25-0,30-0,35-0,40-0,45-0,50-0,55-0,60-0,65-0,70-0,75-0,80-0,85-0,90-0,95-1,00.

In acciaio.

3992GC	Cad.	<input type="text"/>
---------------	------	----------------------

SCU

3992GC



Descrizione di riferimento vedi Art. 3992GA

Con 32 lame da mm 0,03-0,04-0,05-0,06-0,07-0,08-0,09-0,10-0,12-0,15-0,18-0,20-0,23-0,25-0,28-0,30-0,32-0,35-0,38-0,40-0,45-0,50-0,55-0,60-0,65-0,70-0,75-0,80-0,85-0,90-0,95-1,00.

In acciaio.

3992GE	Cad.	<input type="text"/>
---------------	------	----------------------

SCU

3992GE



Descrizione di riferimento vedi Art. 3992GA

Con 13 lame da mm 0,05-0,10-0,15-0,20-0,25-0,30-0,40-0,50-0,60-0,70-0,80-0,90-1,00.

In acciaio INOX.

3992GL	Cad.	<input type="text"/>
---------------	------	----------------------

SCU

3992GL



INOX

Descrizione di riferimento vedi Art. 3992GA

Con 20 lame da mm 0,05-0,10-0,15-0,20-0,25-0,30-0,35-0,40-0,45-0,50-0,55-0,60-0,65-0,70-0,75-0,80-0,85-0,90-0,95-1,00.

In acciaio INOX.

3992GP	Cad.	<input type="text"/>
---------------	------	----------------------

SCU

3992GP



INOX

Descrizione di riferimento vedi Art. 3992GA

Con 20 lame da mm 0,05-0,10-0,15-0,20-0,25-0,30-0,35-0,40-0,45-0,50-0,55-0,60-0,65-0,70-0,75-0,80-0,85-0,90-0,95-1,00.

In ottone amagnetico.

3992GT	Cad.	<input type="text"/>
---------------	------	----------------------

SCU

3992GT



OTTONE

11

**3994G** SCU

Tipo a lame con profilo parallelo lunghezza mm 200, larghezza mm 13.

Con 13 lame da mm 0,05-0,10-0,15-0,20-0,25-0,30-0,40-0,50-0,60-0,70 0,80-0,90-1,00.

In acciaio.

3994G Cad.

3994GA SCU

Descrizione di riferimento vedi Art. 3994G

Con 20 lame da mm 0,05-0,10-0,15-0,20-0,25-0,30-0,35-0,40-0,45-0,50-0,55-0,60-0,65-0,70-0,75-0,80-0,85-0,90-0,95-1,00.

In acciaio.

3994GA Cad.

3994GB SCU

Tipo a lame con profilo parallelo lunghezza mm 300, larghezza mm 13.

Con 13 lame da mm 0,05-0,10-0,15-0,20-0,25-0,30-0,40-0,50-0,60-0,70 0,80-0,90-1,00.

In acciaio.

3994GB Cad.

3994GC SCU

Descrizione di riferimento vedi Art. 3994GB

Con 20 lame da mm 0,05-0,10-0,15-0,20-0,25-0,30-0,35-0,40-0,45-0,50-0,55-0,60-0,65-0,70-0,75-0,80-0,85-0,90-0,95-1,00.

In acciaio.

3994GC Cad.

3994GD SCU

Tipo a lame con profilo parallelo lunghezza mm 500, larghezza mm 13.

Con 13 lame da mm 0,05-0,10-0,15-0,20-0,25-0,30-0,40-0,50-0,60-0,70 0,80-0,90-1,00.

In acciaio.

3994GD Cad.

3994GE SCU

Descrizione di riferimento vedi Art. 3994GD

Con 20 lame da mm 0,05-0,10-0,15-0,20-0,25-0,30-0,35-0,40-0,45-0,50-0,55-0,60-0,65-0,70-0,75-0,80-0,85-0,90-0,95-1,00.

In acciaio.

3994GE Cad.



SPESIMETRI CALBRATI DI PRECISIONE IN FOGLI (calibrated shimsteel)

Prod. SCU

SCU

**3994GL
3994GM**

Tipo a tolleranza ristrettissima. Particolarmente indicati per lo spessoramento di attrezzature varie, utensili e stampi. Registrazione di tolleranze. Posizionamento di pezzi su macchine utensili. Livellamento nella produzione di parti meccaniche. Compensazione di altezze. Controllo di quote. Regolazione dei rulli pressori nell'industria tipografica, ecc.

Fogli in acciaio al carbonio. Dimensioni mm 25x300.

Confezioni indivisibili di 10 fogli.

Spessore..... mm	0,03	0,05	0,10	0,15	0,20	0,30	0,40	0,50	1,00
3994GL La conf.									



Descrizione di riferimento vedi Art. 3994GL

Fogli in acciaio al carbonio. Dimensioni mm 50x300.

Confezioni indivisibili di 10 fogli.

Spessore..... mm	0,01	0,02	0,03	0,05	0,10	0,15	0,20	0,25
3994GM La conf.								

Spessore..... mm	0,30	0,35	0,40	0,50	0,60	0,70	0,80	1,00
3994GM La conf.								

Nastri spessori mm 0,01 e 0,02 in acciaio INOX.

Descrizione di riferimento vedi Art. 3994GL

Fogli in acciaio INOX. Dimensioni mm 100x500.

Confezioni indivisibili di 5 fogli.

Spessore..... mm	0,01	0,02	0,03	0,04	0,05	0,10	0,15	0,20
3994GR La conf.								

SCU

INOX

**3994GR
3994GS**

Spessore..... mm	0,25	0,30	0,35	0,40	0,45	0,50	1,00
3994GR La conf.							



Descrizione di riferimento vedi Art. 3994GL

Fogli in acciaio INOX. Dimensioni mm 150x500.

Confezioni indivisibili di 5 fogli.

Spessore..... mm	0,025	0,05	0,075	0,10	0,15	0,20	0,25	0,30	0,40	0,50	1,00
3994GS La conf.											

Descrizione di riferimento vedi Art. 3994GL

Fogli in ottone. Dimensioni mm 150x500.

Confezioni indivisibili di 5 fogli.

Spessore..... mm	0,025	0,05	0,075	0,10	0,15	0,20	0,25
3994GT La conf.							

SCU

OTTONE

3994GT

Spessore..... mm	0,30	0,40	0,50	1,00
3994GT La conf.				



SPESIMETRI CALBRATI IN FOGLI IN ASSORTIMENTO (calibrated shimsteel sets)

Prod. SCU

SCU

3994GVE

Assortimento in scatola. Un foglio per spessore.

Con 11 fogli Art. 3994 GM da mm 0,02-0,03-0,05-0,10-0,15-0,20-0,25-0,30-0,40-0,50-1,00.

3994GVE Cad.	<input type="text"/>
---------------------	----------------------



Descrizione di riferimento vedi Art. 3994GVE

Con 11 fogli Art. 3994 GR da mm 0,02-0,05-0,10-0,15-0,20-0,25-0,30-0,35-0,40-0,45-0,50.

3994GVL Cad.	<input type="text"/>
---------------------	----------------------

SCU

INOX

3994GVL



Descrizione di riferimento vedi Art. 3994GVE

Con 10 fogli Art. 3994 GS da mm 0,025-0,05-0,075-0,10-0,15-0,20-0,25-0,30-0,40-0,50.

3994GVP Cad.	<input type="text"/>
---------------------	----------------------

SCU

INOX

3994GVP



Descrizione di riferimento vedi Art. 3994GVE

Con 10 fogli Art. 3994 GT da mm 0,025-0,05-0,075-0,10-0,15-0,20-0,25-0,30-0,40-0,50.

3994GVR Cad.	<input type="text"/>
---------------------	----------------------

SCU

OTTONE

3994GVR



11



SPESSIMETRI CALBRATI DI PRECISIONE A NASTRO (thickness-gauges bands)

3995GA SCU



Prod. SCU

Tipo a tolleranza ristrettissima. Particolarmente indicati per lo spessoramento di attrezzature varie, utensili e stampi. Registrazione di tolleranze.
 Posizionamento di pezzi su macchine utensili. Livellamento nella produzione di parti meccaniche.
 Compensazione di altezze. Controllo di quote.
 Regolazione dei rulli pressori nell'industria tipografica, ecc.
 Lunghezza nastri m 5.

Nastri in acciaio al carbonio. Larghezza mm 12,7.

Spessore	mm	0,02	0,03	0,04	0,05	0,06	0,07	0,08	0,09
3995GA	La conf.								
Spessore	mm	0,10	0,12	0,15	0,18	0,20	0,25	0,30	0,35
3995GA	La conf.								
Spessore	mm	0,40	0,45	0,50	0,55	0,60	0,65	0,70	0,80
3995GA	La conf.								
Spessore	mm	0,85	0,90	0,95	1,00				
3995GA	La conf.								

Lo spessore mm 0,01 fornibile solo in acciaio INOX, Art. 3995 GL.

3995GL SCU INOX



Descrizione di riferimento vedi Art. 3995GA

Nastri in acciaio INOX. Larghezza mm 12,7.

Spessore	mm	0,01	0,02	0,03	0,05	0,10	0,15	0,20
3995GL	La conf.							
Spessore	mm	0,25	0,30	0,40	0,50	1,00		
3995GL	La conf.							

3995GP SCU



Portalamo per Art. 3995 GA - 3995 GL.

3995GP Cad.

3997G SCU



Tipo a tolleranza ristrettissima. Particolarmente indicati per lo spessoramento di attrezzature varie, utensili e stampi. Registrazione di tolleranze.
 Posizionamento di pezzi su macchine utensili. Livellamento nella produzione di parti meccaniche.
 Compensazione di altezze. Controllo di quote.
 Regolazione dei rulli pressori nell'industria tipografica, ecc.
 Lunghezza nastri m 5.

Nastri in acciaio al carbonio. Larghezza mm 25.

Spessore	mm	0,01	0,02	0,03	0,04	0,05	0,06	0,07
3997G	La conf.							
Spessore	mm	0,08	0,09	0,10	0,15	0,20	0,25	0,30
3997G	La conf.							
Spessore	mm	0,40	0,50	0,60	0,70	0,80	0,90	1,00
3997G	La conf.							

Nastri spessori mm 0,01 e 0,02 in acciaio INOX.

4000G SCU



Descrizione di riferimento vedi Art. 3997G

Nastri in acciaio al carbonio. Larghezza mm 50.

Spessore	mm	0,03	0,04	0,05	0,06	0,07	0,08	0,09
4000G	La conf.							
Spessore	mm	0,10	0,15	0,20	0,25	0,30	0,35	0,40
4000G	La conf.							
Spessore	mm	0,45	0,50	0,60	0,70	0,80	0,90	1,00
4000G	La conf.							

4001G SCU INOX



Descrizione di riferimento vedi Art. 3997G

Nastri in acciaio INOX. Larghezza mm 100.

Spessore	mm	0,01	0,02	0,03	0,05	0,10	0,15	0,20
4001G	La conf.							
Spessore	mm	0,25	0,30	0,35	0,40	0,45	0,50	0,60
4001G	La conf.							
Spessore	mm	0,70	0,80	0,90	1,00			
4001G	La conf.							

11



Descrizione di riferimento vedi Art. 3997G
Nastri in acciaio INOX. Larghezza mm 150.

Spessore.....	mm	0,025	0,05	0,075	0,10	0,15	0,20	0,25
4001GE	La conf.							
Spessore.....	mm	0,30	0,40	0,50	1,00			
4001GE	La conf.							

SCU INOX 4001GE



Descrizione di riferimento vedi Art. 3997G
Nastri in ottone. Larghezza mm 150.

Spessore.....	mm	0,025	0,05	0,075	0,10	0,15	0,20	0,25
4002G	La conf.							
Spessore.....	mm	0,30	0,40	0,50	1,00			
4002G	La conf.							

SCU OTTONE 4002G



GONIOMETRI SEMPLICI (goniometers)

Prod. SCU

In acciaio temprato e rettificato. Graduazione nitida e precisa. Incisione a laser indelebile. Bloccaggio con ghiera dell'asta mobile. Esecuzione cromata opaca.

Ø arco.....	mm	80	120	150	200	250	300
Lungh. asta.....	mm	120	150	200	300	390	465
4020B	Cad.						

SCU 4020B



In acciaio INOX temprato e rettificato. Graduazione nitida e precisa. Tipo di precisione. Incisione meccanica indelebile. Bloccaggio con vite dell'asta mobile. Esecuzione lucida.

Ø arco.....	mm	80	120	150	200
Lungh. asta.....	mm	120	150	200	300
4020GA	Cad.				

SCU INOX 4020GA



Orig. MIB

In alluminio nero temprato con durezza 63 HRC, che garantisce una ottimale resistenza all'usura. Esecuzione di precisione, produzione "Made in Germany". Doppia scala graduata incisa a laser, indelebile e di facile lettura. Bloccaggio con vite dell'asta mobile.

Ø arco.....	mm	80	120	150	200	300
Lungh. asta.....	mm	120	150	200	300	500
Cod. fornitore.....		05058030	05058031	05058032	05058033	05058034
4020GL	Cad.					

MIB GERMANY 4020GL new



Prod. SCU

Tipo digitale in acciaio temprato e rettificato. Bloccaggio con vite dell'asta mobile. Lettura digitale su display con grande altezza cifre per una lettura facilitata. Tasto di azzeramento per misure relative, comparate e funzione supplementare "HOLD" (memoria, pressione breve) / "REV" (reverse, pressione prolungata). Autospegnimento in ca. 7 min. di inattività. Lettura 0,05°. Precisione ± 0,3°. Campo di misura da 0-180°. Alimentazione con 1 batteria alcalina 3V tipo (Art. 3600 T), in dotazione.

Ø arco.....	mm	120	150	200
Lungh. asta.....	mm	150	200	300
4021G	Cad.			

SCU INOX 4021G new



11

**GONIOMETRI UNIVERSALI** (*goniometers*)**4022B****SCU****Prod. SCU**

In acciaio temprato e rettificato. Graduazione nitida e precisa. Incisione a laser indelebile. Bloccaggio con ghiera d'acciaio dell'asta mobile. Esecuzione cromata opaca.

Asta a scanalatura passante.

Ø arco.....	mm	120	150	200	250	300
Lungh. asta.....	mm	240	300	400	500	600
4022B	Cad.					

4022G**SCU**

In acciaio temprato e rettificato. Graduazione nitida e precisa. Incisione meccanica indelebile. Bloccaggio con vite dell'asta mobile. Esecuzione lucida, con arco cromato opaco.

Tipo di precisione con asta a scanalatura non passante.

Ø arco.....	mm	100	150	200	250	300
Lungh. asta.....	mm	150	300	400	500	600
4022G	Cad.					

4023G*new***SCU****INOX**

Tipo digitale in acciaio temprato e rettificato. Tipo con asta a scanalatura non passante.

Bloccaggio con vite dell'asta mobile.

Letture digitali su display con grande altezza cifre per una lettura facilitata.

Tasto di azzeramento per misure relative, comparate e funzione supplementare "HOLD" (memoria, pressione breve) / "REV" (reverse, pressione prolungata). Autospegnimento in ca. 7 min. di inattività. Lettura 0,05°. Precisione ±0,3°. Campo di misura da 0-180°. Alimentazione con 1 batteria alcalina 3V tipo (Art. 3600 T), in dotazione.

Ø arco.....	mm	100	150	200
Lungh. asta.....	mm	150	300	400
4023G	Cad.			

RAPPORTRATORI UNIVERSALI (*universal bevel protractors*)**4026GB****SCU****INOX****Prod. SCU**

In acciaio inossidabile temprato e rettificato. Con scala circolare di 360°, divisa in quattro graduazioni da 0 a 90 gradi.

Graduazione nitida e precisa. Nonio 1/12 di grado.

Lungh. asta scorrevole.....	mm	300
4026GB	Cad.	

RAPPORTRATORI UNIVERSALI CON LENTE INGRANDIMENTO (*bevel protractors*)**4028****SCU****INOX****Prod. SCU**

In acciaio inossidabile, temprato e rettificato. Lettura facilitata dalla lente d'ingrandimento.

Scala cromata opaca di 360° divisa in quattro graduazioni da 0° a 90°. Nonio 1/12 di grado esente da errore di parallasse. Regolazione fine mediante vite micrometrica. Con squadretta regolabile supplementare e aste scorrevoli da mm 150 - 200 - 300.

In cofanetto.

4028	Cad.	
-------------	-------------	--

4028G**SCU****INOX****4028GA****4028GB**

Esecuzione di altissima precisione.

In acciaio INOX temprato e rettificato.

Con lente d'ingrandimento panoramica e scala cromata opaca di 360°, divisione in quattro graduazioni da 0° a 90°. Nonio 1/12 di grado esente da errori di parallasse. Regolazione fine mediante vite micrometrica. Con squadra incorporata. In cofanetto.

Art.....	4028G	4028GA	4028GB	
Lungh. asta scorrevole.....	mm	150	300	500
Cad.				

A richiesta è fornibile anche la versione elettronica digitale.

RAPPORTRATORI UNIVERSALI A QUADRANTE (*bevel protractors with dial indicator*)**4031****MIB**
MESSERGER
GERMANY**INOX****Orig. MIB - Art. 05060012**

In acciaio inossidabile temprato e rettificato.

Con orologio di lettura, Divisione in quattro graduazioni da 0° a 90°.

Nonio 1/12 di grado. In cofanetto.

Lungh. asta scorrevole.....	mm	300
4031	Cad.	



RIGHE FLESSIBILI PER MISURARE CIRCONFERENZE E DIAMETRI (perimeters special steel measurements)

Orig. MIB - Art. 07074065

Per misurare direttamente circonferenze e diametri.
Con Nonio Lettura 0,1 mm. Precisione DIN 2768 m.
In acciaio speciale, flessibile.

Grandezza	6	
Capacità circonferenza	mm	5960-7230
Capacità Ø	mm	1900-2300
4036G	Cad.	

Articolo in esaurimento.



4036G



1/10

Orig. Richter

Descrizione di riferimento vedi Art. 4036G

Tipo a grande capacità.

In acciaio INOX, flessibile.

(Grandezza 1 Orig. MIB - Art. 07074070)

Grandezza	1	2	3	4	5	
Capacità circonferenza	mm	60-950	60-2200	60-3780	60-4720	60-5980
Capacità Ø	mm	20-300	20-700	20-1200	20-1500	20-1900
4037G	Cad.					
Grandezza	6	7	8	9		
Capacità circonferenza	mm	60-7540	60-8500	60-9760	60-11310	
Capacità Ø	mm	20-2400	20-2700	20-3100	20-3600	
4037G	Cad.					



INOX 4037G



1/10

NASTRI GRADUATI (tapes with graduation)

Orig. Richter - Art. SK527Ga-SK527GSa

In acciaio smaltato giallo, graduazione a millimetri.
Letture da sinistra a destra, larghezza e spessore mm 13x0,2.
Senza adesivo.

Lungh. nastro	mm	2000	3000	5000
4038A	Cad.			



4038A



Descrizione di riferimento vedi Art. 4038A

Con adesivo.

Lungh. nastro	mm	2000	3000	5000
4038B	Cad.			



4038B



Orig. Richter - Art. SK725Ga

In acciaio smaltato giallo, graduazione a millimetri.
Letture da destra a sinistra, larghezza e spessore mm 13x0,2.
Senza adesivo.

Lungh. nastro	mm	2000	3000	5000
4038E	Cad.			



4038E



Orig. Richter - Art. SK725GSa

Descrizione di riferimento vedi Art. 4038E

Con adesivo.

Lungh. nastro	mm	2000	3000	5000
4038F	Cad.			



4038F



RIGHE FLESSIBILI (steel rules)

Prod. SCU

In acciaio INOX. Con graduazione su entrambi i bordi.
Letture da sinistra a destra.
Graduazione mm/poll.

Lungh. totale	mm	300	500	1000
Largh. x spessore	mm	13x0,5	20x0,5	25x0,5
4040B	Cad.			



INOX 4040B



In acciaio INOX.

Esecuzione di precisione.

Con graduazione su entrambi i bordi. Letture da sinistra a destra. Precisione DIN 866 B.

Graduazione mm/1/2 mm su un lato, graduazione mm/mm sull'altro lato (tranne tipo 500 graduato mm/1/2 mm su un solo lato).

Tipo	150	200	250	300	500	500A	1000
Lungh. totale	mm	150	200	250	300	500	1000
Largh. x spessore	mm	13x0,5	13x0,5	13x0,5	13x0,5	20x0,5	25x0,5
4040G	Cad.						



INOX 4040G



11

**4041G SCU INOX**

In acciaio INOX.
Esecuzione di precisione, satinata.
Con graduazione su entrambi i bordi. Lettura da sinistra a destra. Precisione DIN 866 B.
Graduazione mm/mm su un lato.

Tipo		500
Lungh. totale.....	mm	500
Largh. x spessore.....	mm	13x0,5
4041G	Cad.	<input type="text"/>

RIGHE FLESSIBILI AUTOADESIVE (self adhesive steel rules)**4041GL SCU INOX**

Prod. SCU
Tipo autoadesivo. In acciaio INOX.
Esecuzione di precisione, satinata con pellicola di protezione.
Con graduazione su entrambi i bordi. Lettura da sinistra a destra. Precisione DIN 866 B.
Graduazione mm/1/2 mm.

Lungh. totale.....	mm	150	200	300	500	1000
Largh. x spessore.....	mm	13x0,3	13x0,3	13x0,3	13x0,3	18x0,5
4041GL	Cad.	<input type="text"/>	<input type="text"/>	<input type="text"/>	<input type="text"/>	<input type="text"/>

4041GP SCU INOX

Descrizione di riferimento vedi Art. 4041GL
Graduazione mm/mm.

Lungh. totale.....	mm	150	200	300	500	1000
Largh. x spessore.....	mm	13x0,3	13x0,3	13x0,3	13x0,3	18x0,5
4041GP	Cad.	<input type="text"/>	<input type="text"/>	<input type="text"/>	<input type="text"/>	<input type="text"/>

4041GR SCU INOX

Tipo autoadesivo. In acciaio INOX.
Esecuzione di precisione, satinata con pellicola di protezione.
Con graduazione su entrambi i bordi. Lettura da destra a sinistra. Precisione DIN 866 B.
Graduazione mm/1/2 mm.

Lungh. totale.....	mm	150	200	300	500	1000
Largh. x spessore.....	mm	13x0,3	13x0,3	13x0,3	13x0,3	18x0,5
4041GR	Cad.	<input type="text"/>	<input type="text"/>	<input type="text"/>	<input type="text"/>	<input type="text"/>

RIGHE SEMIRIGIDE (steel rulers)**4043GA SCU INOX**

Prod. SCU
In acciaio INOX temprato e rettificato con superficie opaca.
Graduazione su entrambi i bordi. Lettura da sinistra a destra.
Tolleranza secondo le norme Europee - Classe II.
Graduazione mm/mm.

Lungh. totale.....	mm	300	500	1000	1500	2000
Largh. x spessore.....	mm	30x1	30x1	30x1	30x1	30x1
4043GA	Cad.	<input type="text"/>	<input type="text"/>	<input type="text"/>	<input type="text"/>	<input type="text"/>

4043GB SCU INOX

Descrizione di riferimento vedi Art. 4043GA
Graduazione mm/1/2mm.

Lungh. totale.....	mm	300	500	1000	1500	2000
Largh. x spessore.....	mm	30x1	30x1	30x1	30x1	30x1
4043GB	Cad.	<input type="text"/>	<input type="text"/>	<input type="text"/>	<input type="text"/>	<input type="text"/>

4043GC SCU INOX

Descrizione di riferimento vedi Art. 4043GA
Graduazione mm/pollici.

Lungh. totale.....	mm	300	500	1000	1500	2000
Largh. x spessore.....	mm	30x1	30x1	30x1	30x1	30x1
4043GC	Cad.	<input type="text"/>	<input type="text"/>	<input type="text"/>	<input type="text"/>	<input type="text"/>

4043GE SCU INOX

In acciaio INOX temprato e rettificato con superficie opaca.
Tipo a dimensioni maggiorate. Graduazione su entrambi i bordi. Lettura da sinistra a destra.
Tolleranza secondo le norme Europee - Classe II.
Graduazione mm/mm.

Lungh. totale.....	mm	500	1000	1500	2000
Largh. x spessore.....	mm	40x2	40x2	40x2	40x2
4043GE	Cad.	<input type="text"/>	<input type="text"/>	<input type="text"/>	<input type="text"/>

4043GF SCU INOX

Descrizione di riferimento vedi Art. 4043GE
Graduazione mm/1/2 mm.

Lungh. totale.....	mm	1500	2000
Largh. x spessore.....	mm	40x2	40x2
4043GF	Cad.	<input type="text"/>	<input type="text"/>

Articolo in esaurimento.



In acciaio INOX temprato e rettificato con superficie opaca.
 Graduazione su entrambi i bordi. Lettura da destra a sinistra.
 Tolleranza secondo le norme Europee - Classe II.
 Graduazione mm/mm.

SCU

INOX 4043GP

Lungh. totale.....	mm	300	500	1000	1500	2000
Largh. x spessore.....	mm	30x1	30x1	30x1	30x1	30x1
4043GP	Cad.					



RIGHE RIGIDE GRADUATE (steel rules)

Prod. SCU

Tipo con smusso. In acciaio temprato e rettificato.
 Graduazione in millimetri.

SCU

4044GT

Lungh. totale.....	mm	500	1000
Largh. x spessore.....	mm	40x5	40x5
4044GT	Cad.		



In acciaio temprato e rettificato, bordi finemente puliti.
 Graduazione in millimetri, precisione DIN 866 B.

SCU

4045G

Lungh. totale.....	mm	500	750	1000	1500	2000
Largh. x spessore.....	mm	25x5	30x6	30x6	30x6	40x8
4045G	Cad.					



In acciaio INOX, bordi finemente puliti.
 Graduazione in millimetri, precisione DIN 866 B.

SCU

INOX 4047G

Lungh. totale.....	mm	500	750	1000	1500	2000
Largh. x spessore.....	mm	25x5	30x6	30x6	30x6	40x8
4047G	Cad.					



RIGHE RIGIDE GRADUATE DI ALTA PRECISIONE (high precision steel rules)

Prod. SCU

Tipo a dimensioni maggiorate ed elevata precisione.
 In acciaio temprato e rettificato. Bordi finemente puliti.
 Graduazione in millimetri, precisione DIN 866 A.

SCU

4047GE

Lungh. totale.....	mm	500	1000	1500	2000
Largh. x spessore.....	mm	30x6	40x8	40x8	50x10
4047GE	Cad.				



Tipo a dimensioni maggiorate ed elevata precisione.
 In acciaio INOX. Bordi finemente puliti.
 Graduazione in millimetri, precisione DIN 866 A.

SCU

INOX 4047GL

Lungh. totale.....	mm	500	1000	1500	2000
Largh. x spessore.....	mm	30x6	40x8	40x8	50x10
4047GL	Cad.				



RIGHE RIGIDE DI CONTROLLO (straight edges)

Prod. SCU

In acciaio. Fianchi e bordi finemente rettificati e puliti.
 Senza graduazione.
 Precisione DIN 874/II.

SCU

874/II 4048G

Lungh. totale.....	mm	500	750	1000	1500	2000
Largh. x spessore.....	mm	30x6	40x8	40x8	50x10	60x12
4048G	Cad.					



Descrizione di riferimento vedi Art. 4048G
 Precisione DIN 874/I.

SCU

874/I 4048GA

Lungh. totale.....	mm	500	750	1000	1500	2000
Largh. x spessore.....	mm	40x8	50x10	50x10	60x12	70x15
4048GA	Cad.					



In acciaio INOX. Fianchi e bordi finemente rettificati e puliti.
 Senza graduazione.
 Precisione DIN 874/II.

SCU

INOX 874/II 4049G

Lungh. totale.....	mm	500	1000	2000
Largh. x spessore.....	mm	30x6	40x8	60x12
4049G	Cad.			



11



4049GA SCU INOX 874/I



Descrizione di riferimento vedi Art. 4049G

Precisione DIN 874/I.

Lungh. totale.....	mm	500	1000	2000
Largh. x spessore.....	mm	40x8	50x10	70x15
4049GA	Cad.			

4051G SCU 874/00

new



RIGHE A COLTELLO DI ALTA PRECISIONE (high precision rules)

Prod. SCU

Tipo MINI. Precisione DIN 874/00. In acciaio speciale. Temprate, retificate, superfici lappate e con impugnatura ad asta.

Particolarmente indicate per stampisti, meccanica fine e laboratori di verifica.

Fornite in serie INDIVISIBILE di 6 pz. mm 8-12-16-20-30-40.

In astuccio di legno.

4051G	La serie	<input type="text"/>
--------------	-----------------	----------------------

4052G MIB 874/00



Orig. MIB

Precisione DIN 874/00. In acciaio speciale. Temprate e retificate.

Guanciali di presa termoisolanti. Brunite.

Lungh. totale.....	mm	75	100	125	150	200
Cod. fornitore.....		07075031	07075032	07075033	07075034	07075035
4052G	Cad.					

Lungh. totale.....	mm	300	400
Cod. fornitore.....		07075037	07075038
4052G	Cad.		

4053G MIB INOX 874/00



Precisione DIN 874/00. In acciaio INOX. Fortemente temprate, retificate e lappate. Cromate.

Guanciali di presa termoisolanti.

In astuccio.

Lungh. totale.....	mm	75	100	125	150	200
Cod. fornitore.....		07075011	07075012	07075013	07075014	07075015
4053G	Cad.					

Lungh. totale.....	mm	300	400
Cod. fornitore.....		07075017	07075018
4053G	Cad.		

CURVIMETRI (map measurers)

4100G SCU



Prod. SCU

Per rilevare distanze reali lette in scala, su carte geografiche, topografiche e disegni. Quadrante Ø mm 40, scale facilmente leggibili, rotella zigrinata di azzerramento in ottone, corpo in materiale plastico infrangibile.

Scala: 25.000 - 50.000 - 75.000 - 200.000 da un lato.

Scala: 20.000 - 40.000 - 80.000 - 100.000 dall'altro lato.

4100G	Cad.	<input type="text"/>
--------------	-------------	----------------------

METRI E DOPPIMETRI IN LEGNO (wooden folding rules)

4110 SCU



Prod. SCU

METRI IN LEGNO

Con 5 stecche e molle in acciaio, lubrificate. Larghezza mm 16.

Verniciati legno naturale.

4110	Cad.	<input type="text"/>
-------------	-------------	----------------------

4118 SCU



DOPPIMETRI IN LEGNO

Con 10 stecche e molle in acciaio, lubrificate. Larghezza mm 16.

Verniciati legno naturale.

4118	Cad.	<input type="text"/>
-------------	-------------	----------------------

11


DOPPIMETRI IN LEGNO

Con 10 stecche, molle in acciaio e rivetti esterni per un ottimale movimento delle stecche.
Larghezza mm 16.

Verniciati giallo-bianco a decimetri alternati.

4120

 Cad.


4120

DOPPIMETRI IN LEGNO

Con 10 stecche, molle in acciaio rinforzate, lubrificate con rivetti a scomparsa, per un movimento fluido e guidato delle stecche. Larghezza mm 16.

Verniciati giallo-bianco a decimetri alternati, con incisione particolarmente nitida.

4122

 Cad.


4122

METRI E DOPPIMETRI IN ACCIAIO INOSSIDABILE *(inox steel folding rules)*
Prod. SCU
METRI INOX

Con 10 stecche e molle.

Larghezza mm 12.

4132

 Cad.


4132

 INOX 
DOPPIMETRI INOX

Con 10 stecche e molle.

Larghezza mm 14.

4134

 Cad.


4134

 INOX 
METRI E DOPPIMETRI IN DURALLUMINIO *(light metal folding rules)*
Prod. SCU
METRI IN DURALLUMINIO

Con 5 stecche e molle ottone.

Larghezza mm 14.

4137

 Cad.


4137

DOPPIMETRI IN DURALLUMINIO

Con 10 stecche e molle ottone.

Larghezza mm 14.

4139

 Cad.


4139

METRI E DOPPIMETRI IN PLASTIFLEX *(plastic folding rules)*
Prod. SCU

Con 10 stecche.

In plastica speciale flessibile, resistente, rinforzata con fibra di vetro. Con molle.

Classe di precisione III.

METRI IN PLASTIFLEX

Larghezza mm 13.

4140

 Cad.


4140

Descrizione di riferimento vedi Art. 4140

DOPPIMETRI IN PLASTIFLEX

Larghezza mm 16.

4141

 Cad.


4141
DOPPIMETRI IN MATERIALE COMPOSITO *(composite plus folding rules)*
Prod. SCU

DOPPIMETRI in materiale multistrato composto da poliammide e fibre di vetro.

Con 10 stecche.

Tipo professionale, resistente alle flessioni, resistente ad acqua, olii ecc, incisione della scala a caldo e in profondità per una maggiore resistenza all'usura. Terminali metallici e molle a elevata tenuta.

Facilità di lettura grazie alla scala inversa. Classe di precisione II come i doppiometri in metallo.

4141AE

 Cad.


4141AE




DOPPIMETRI CON SQUADRA (combined folding rules with square)

4141AL SCU



Prod. SCU

DOPPIMETRI in materiale plastico poliammide.
Con 10 stecche.

Tipo combinato con funzione di squadra ad angolo variabile. Grazie al perno posto sull'asta scorrevole della I stecca e al foro posto sulla III stecca, dove si infila il perno, si possono misurare angoli da 20° a 90° e complementari. Inoltre l'asta scorrevole permette misurazioni a filo molto precise. Incisione della scala nitida e resistente, molle a elevata tenuta.

Facilità di lettura grazie alla scala inversa. Classe di precisione III.

4141AL Cad.

FLESSOMETRI PER INTERNI ED ESTERNI (measuring tapes)

4141B SCU



Prod. SCU

Tipo con pulsante di bloccaggio e pulsante di controllo del rientro del nastro. Nastro smaltato giallo opaco antiriflesso. Custodia in ABS infrangibile. Con gancio per cintura.
Classe di precisione II.

Tipo		2	5
Lungh. nastro	m	2	5
Largh. nastro	mm	16	19
Tolleranza ±	mm	0,7	1,3

4141B Cad.

Articolo in esaurimento.

4141BA SCU



Tipo con pulsante di bloccaggio del nastro. Nastro smaltato giallo.
Custodia ergonomica in ABS cromata, infrangibile. Con gancio per cintura.
Classe di precisione II.

Lungh. nastro	m	2	3	5
Largh. nastro	mm	13	15	19
Tolleranza ±	mm	0,7	0,9	1,3

4141BA Cad.

4141C SCU



Tipo con finestra per lettura diretta delle misure interne.
Con pulsante di bloccaggio del nastro e ritorno rapido. Nastro smaltato giallo.
Custodia in ABS infrangibile, bianca (m 3) cromata (m 5). Con gancio per cintura.
Classe di precisione II.

Lungh. nastro	m	3	5
Largh. nastro	mm	16	19
Tolleranza ±	mm	0,9	1,3

4141C Cad.

4141DA SCU



Tipo professionale con nastro ad elevata resistenza alla flessione.
Con pulsante di bloccaggio del nastro e ritorno rapido.
Nastro smaltato giallo (m 10 con rivestimento in nylon antiabrasione e antiriflesso). Custodia in ABS infrangibile rivestita da gomma morbida antiurto per una più sicura e confortevole presa.
Gancio per cintura.

Lungh. nastro	m	3	5	8	10
Largh. nastro	mm	19	19	25	25
Tolleranza ±	mm	0,9	1,3	1,9	2,3

4141DA Cad.

4141DB SCU



Tipo a linguetta magnetica di grande dimensione con nastro ad elevata resistenza alla flessione.
Con pulsante di bloccaggio del nastro e ritorno rapido. Nastro smaltato giallo. Custodia in ABS infrangibile rivestita da gomma morbida antiurto per una più sicura e confortevole presa. Gancio per cintura.

Tipo		5A
Lungh. nastro	m	5
Largh. nastro	mm	25
Tolleranza ±	mm	1,3

4141DB Cad.



Orig. Gedore - Art. R9455

Tipo professionale con nastro ad elevata resistenza alla flessione e magnete sulla linguetta esterna.

Con pulsante di bloccaggio del nastro e ritorno rapido.

Nastro smaltato giallo con rivestimento in nylon antiabrasione e antiriflesso. Custodia in ABS infrangibile rivestita da gomma morbida antiurto per una più sicura e confortevole presa. Gancio per cintura.

Classe di precisione II.

Lungh. nastro.....	m	3	5	8
Largh. nastro.....	mm	19	19	25
Tolleranza ±.....	mm	0,9	1,3	1,9
4141DE	Cad.			



Prod. SCU

Tipo professionale con nastro ad elevata resistenza alla flessione.

Con pulsante di bloccaggio del nastro e ritorno rapido. Nastro smaltato giallo. Custodia in ABS infrangibile, cromata, gancio per cintura.

Classe di precisione II.

Lungh. nastro.....	m	3	5	8	10
Largh. nastro.....	mm	16	25	25	25
Tolleranza ±.....	mm	0,9	1,3	1,9	2,3
4141DG	Cad.				



Tipo Professionale, con nastro ad elevata resistenza alla flessione (non flette fino a m 3 c.ca d'altezza).

Con pulsante di bloccaggio del nastro e ritorno rapido con ammortizzatore.

Nastro smaltato giallo e linguetta inox. Custodia in ABS infrangibile, cromata, gancio per cintura.

Classe di precisione II.

Lungh. nastro.....	m	3	5	8
Largh. nastro.....	mm	25	25	25
Tolleranza ±.....	mm	0,9	1,3	1,9
4141E	Cad.			



Tipo extra large con nastro ad elevatissima resistenza alla flessione. (non flette fino a m 3 c.ca d'altezza). Con pulsante di bloccaggio del nastro e ritorno rapido con ammortizzatore.

Nastro smaltato giallo opaco antiriflesso, rivestito in nylon con speciale trattamento antiabrasione.

Custodia in ABS infrangibile e acciaio INOX rivestiti da gomma morbida antiurto per una più sicura e confortevole presa. Gancio per cintura.

Classe di precisione II.

Lungh. nastro.....	m	5	8
Largh. nastro.....	mm	33	33
Tolleranza ±.....	mm	1,3	1,9
4141H	Cad.		



Tipo con tripla graduazione del nastro in mm/feet/pollici. Con pulsante di bloccaggio e pulsante di controllo del rientro del nastro.

Nastro smaltato giallo opaco antiriflesso, con speciale rivestimento antiabrasione.

Custodia in ABS infrangibile rivestita da gomma morbida antiurto per una più sicura e confortevole presa. Gancio per cintura.

Classe di precisione II.

Lungh. nastro.....	m	3	5	8
Lungh. nastro.....	feet	10'	16'	26'
Lungh. nastro.....	poll	120"	200"	320"
Largh. nastro.....	mm	16	19	25
Tolleranza ±.....	mm	0,9	1,3	1,9
4141P	Cad.			



MISURATORI ELETTRONICI DI DISTANZA (electronic distance measuring instruments)

Prod. SCU - SKILL

Tipo ad ultrasuoni per misurazioni in interni ed esterni.

Rileva, senza contatto, distanze, calcola superfici e volumi.

Con puntatore laser solo per riferimento e 2 bolle di posizionamento.

Con funzioni di sommatoria fino a 10 misurazioni, di correzione delle misurazioni, di conversione metri/pollici.

Display digitale con indicazione dei metri, decimetri e centimetri.

Funzionamento con 1 batteria alcalina a 9 V (Art. 3600 M).

Con spegnimento automatico dopo 30 secondi di inattività. Indicatore del livello batterie.

Capacità di misurazione da m 0,5 a m 15. Precisione +/- 0,5% +/- 1 cifra.

Angolo di apertura: +/- 5°.

In custodia.

4141R	Cad.	
--------------	-------------	--

Articolo in esaurimento.



11



4141TE

SCU



IP54

Tipo di alta precisione a raggio laser Classe 2 per misurazioni in interni ed esterni. Rileva, senza contatto, distanze, calcola aree e volumi, memorizza le misure e mediante semplici funzioni del teorema di Pitagora permette misurazioni a distanza. Ampio display digitale a 5 cifre con unità di misura in metri, piedi, pollici, retroilluminato. Funzionamento con 2 batterie alcaline da Volt 1,5 AAA (Art. SCU 3600 C), in dotazione. Con spegnimento automatico dopo 3 minuti di inattività. Capacità di misurazione da m 0,05 a 40. Precisione +/- 1,5 mm.

4141TE Cad.

4141TL
new

SCU



Prod. SCU
Descrizione di riferimento vedi Art. 4141TE
Bolla integrata nel corpo.
Capacità di misurazione da m 0,3 a 60. Precisione +/- 1,5 mm.
Funzione di memorizzazione dati rilevati.

4141TL Cad.

4141ZA

SCU



IP54

Descrizione di riferimento vedi Art. 4141TE
Capacità di misurazione da m 0,1 a 80. Precisione +/- 1,5 mm.
Funzione di memorizzazione dati rilevati.

4141ZA Cad.

ASTE GRADUATE TELESCOPICHE (telescopic meters)

4142G



Orig. Richter - Art. 6735
Adatta per misurare quote di soffitti di parti sospese e quote di profondità. Corpo rettangolare a 5 segmenti in lega leggera d'alluminio con rivestimento protettivo anodizzato. Livella circolare amovibile per posizionamento verticale. Su un lato la scala è millimetrata, sul lato opposto è stadia. Lunghezza chiusa m 1,25.

Capacità m 5
4142G Cad.

ROTELLE METRICHE NASTRO NYLON (Nylon measuring tapes)

4144

SCU

C III



NASTRO NYLON - CIFRE SU DUE LATI

Prod. SCU
Tipo con nastro in Nylon con rinforzo in fibra di vetro. Custodia in ABS. Larghezza nastro mm 15. Divisione in CENTIMETRI. Classe di precisione III.

Lungh. nastro m **10 20 50**
4144 Cad.

11



ROTELLE METRICHE NASTRO FIBRA DI VETRO (fibre glass measuring tapes)

Prod. SCU

Tipo con nastro in fibra di vetro.
Custodia in ABS infrangibile rivestita da gomma morbida antiurto per una piu' sicura e confortevole presa.

Larghezza nastro mm 15. Divisione in CENTIMETRI.
Classe di precisione III.

Lungh. nastro.....	m	20	30	50
4144E	Cad.			

SCU CE C III 4144E



NASTRO FIBRA VETRO - CIFRE SU DUE LATI

Tipo con nastro in fibra di vetro.

Custodia in metallo ricoperta in simil-pelle.
Larghezza nastro mm 16. Divisione in CENTIMETRI.
Classe di precisione III.

Lungh. nastro.....	m	10	20	30	50
4144F	Cad.				

SCU C III 4144F



NASTRO FIBRA VETRO - CIFRE SU DUE LATI

Orig. Richter - Art. 274 P

Tipo con nastro in fibra di vetro plastificata in PVC. Avvolgimento rapido con manovella.
Custodia metallica ricoperta in pelle sintetica. Nastro indeformabile, larghezza mm 16.
Graduazione su un lato.

Divisione in CENTIMETRI. Classe di precisione II.

Lungh. nastro.....	m	10	20
Tolleranza ±.....	mm	2,3	4,3
4145GE	Cad.		

Nastri ricambio per Art. 4145 GE.

Lungh. nastro.....	m	10	20
O4145GE	Cad.		



C II 4145GE



NASTRO FIBRA VETRO - CIFRE SU UN LATO

Orig. Richter - Art. 272 P

Descrizione di riferimento vedi Art. 4145GE
Divisione in MILLIMETRI. Classe di precisione II.

Lungh. nastro.....	m	10	20
Tolleranza ±.....	mm	2,3	4,3
4146G	Cad.		

Nastri ricambio per Art. 4146 G.

Lungh. nastro.....	m	10	20
O4146G	Cad.		



C II 4146G



NASTRO FIBRA VETRO - CIFRE SU UN LATO

ROTELLE METRICHE NASTRO POLYSAN (Polysan measuring tapes)

Orig. Richter - Art. 404 P

Tipo con nastro in acciaio, con speciale rivestimento in Polyammide laccato giallo con divisione colore nero e indicazione dei metri in rosso su tutto il nastro.
Anticorrosione, antiriflesso, antigraffio, infrangibile, indeformabile.

Avvolgimento rapido con manovella. Custodia metallica ricoperta in pelle sintetica.

Larghezza nastro mm 13 graduato su un solo lato.

Divisione in MILLIMETRI. Classe di precisione II.

Lungh. nastro.....	m	10	20
Tolleranza ±.....	mm	2,3	4,3
4147GB	Cad.		

Nastri ricambio per Art. 4147 GB.

Lungh. nastro.....	m	10	20
O4147GB	Cad.		



C II 4147GB



NASTRO ACCIAIO RIVESTITO
CIFRE SU UN LATO

11



ROTELLE METRICHE NASTRO ACCIAIO (steel measuring tapes)

4148GM



C II

Orig. Richter - Art. 348

Tipo con nastro smaltato bianco. Graduazione su un lato. Esecuzione tascabile con dimensioni e peso ridotti. Larghezza nastro mm 10.

Avvolgimento con manovella. Custodia metallica ricoperta con pelle sintetica.

Divisione in MILLIMETRI. Classe di precisione II.

Lungh. nastro	m	10	20	30
Tolleranza ±	mm	2,3	4,3	6,3

4148GM	Cad.			
---------------	------	--	--	--

Nastri ricambio per Art. 4148 GM.

Lungh. nastro	m	10	20	30
O4148GM	Cad.			



NASTRO SMALTATO BIANCO
CIFRE SU UN LATO

4149GA



C II

Orig. Richter - Art. 308 PZ

Tipo con nastro graduato da un lato. Larghezza mm 13. Avvolgimento rapido con manovella.

Divisione in MILLIMETRI. Classe di precisione II.

Con nastro brunito e custodia ricoperta con pelle sintetica.

Lungh. nastro	m	10	20	50
Tolleranza ±	mm	2,3	4,3	10,3

4149GA	Cad.			
---------------	------	--	--	--

Nastri ricambio per Art. 4149 GA.

Lungh. nastro	m	10	20	50
O4149GA	Cad.			



NASTRO ACCIAIO - CIFRE SU UN LATO

4149GD



C II

Orig. Richter - Art. 308 WZ

Descrizione di riferimento vedi Art. 4149GA

Con nastro smaltato bianco e custodia ricoperta con pelle sintetica.

Lungh. nastro	m	10	20	30	50
Tolleranza ±	mm	2,3	4,3	6,3	10,3

4149GD	Cad.				
---------------	------	--	--	--	--

Nastri ricambio per Art. 4149 GD.

Lungh. nastro	m	10	20	30	50
O4149GD	Cad.				



NASTRO SMALTATO BIANCO
CIFRE SU UN LATO

4149GF



C II

Orig. Richter - Art. 358 PZ

Descrizione di riferimento vedi Art. 4149GA

Con nastro in acciaio INOX e custodia ricoperta in pelle sintetica.

Lungh. nastro	m	10	20	30	50
Tolleranza ±	mm	2,3	4,3	6,3	10,3

4149GF	Cad.				
---------------	------	--	--	--	--

Nastri ricambio per Art. 4149 GF.

Lungh. nastro	m	10	20	30	50
O4149GF	Cad.				



INOX

NASTRO INOX - CIFRE SU UN LATO

4150GF



C II

Orig. Richter - Art. 356 PZ

Tipo con nastro graduato da un lato. Larghezza mm 13. Avvolgimento rapido con manovella.

Divisione in CENTIMETRI. Classe di precisione II.

Con nastro in acciaio INOX e custodia ricoperta con pelle sintetica.

Lungh. nastro	m	10	20	50
Tolleranza ±	mm	2,3	4,3	10,3

4150GF	Cad.			
---------------	------	--	--	--

Nastri ricambio per Art. 4150 GF.

Lungh. nastro	m	10	20	50
O4150GF	Cad.			



INOX

NASTRO INOX - CIFRE SU UN LATO



ROTELLE METRICHE NASTRO FIBRA DI VETRO (fibre glass measuring tapes)

Prod. SCU

Tipo con nastro in fibra di vetro.
Telaio in lega di alluminio e impugnatura in materiale sintetico.
Larghezza nastro mm 15. Divisione in CENTIMETRI.
Classe di precisione III.

Lungh. nastro.....	m	20
4151F	Cad.	<input type="text"/>

Articolo in esaurimento.

SCU C III 4151F



NASTRO FIBRA VETRO - CIFRE SU DUE LATI

ROTELLE METRICHE NASTRO POLYSAN (Poliysan measuring tapes)

Orig. Richter - Art. 404 R

Tipo con nastro in acciaio, con speciale rivestimento in Polyammide.
Laccato giallo con divisione colore nero e indicazione dei metri in rosso su tutto il nastro.
Anticorrosione, antiriflesso, antigraffio, infrangibile, indeformabile.
Con impugnatura a maniglia in materiale sintetico infrangibile, larghezza nastro mm 13 graduato su un solo lato. Divisione in MILLIMETRI. Classe di precisione II.

Lungh. nastro.....	m	20	50
Tolleranza ±.....	mm	4,3	10,3
4151GR	Cad.	<input type="text"/>	<input type="text"/>

Nastri ricambio per Art. 4151 GR.

Lungh. nastro.....	m	20	50
O4151GR	Cad.	<input type="text"/>	<input type="text"/>

Richter C II 4151GR



**NASTRO ACCIAIO RIVESTITO
CIFRE SU UN LATO**

ROTELLE METRICHE NASTRO ACCIAIO (steel measuring tapes)

Orig. Richter - Art. 464 SR

Tipo con impugnatura in plastica infrangibile. Telaio in lega leggera anodizzata.
Larghezza nastro mm 13. Graduazione su un lato. Divisione in MILLIMETRI.
Classe di precisione II.

Rotella con nastro acciaio INOX.

Lungh. nastro.....	m	20	30	50
Tolleranza ±.....	mm	4,3	6,3	10,3
4153GB	Cad.	<input type="text"/>	<input type="text"/>	<input type="text"/>

Nastri ricambio per Art. 4153 GB.

Lungh. nastro.....	m	20	30	50
O4153GB	Cad.	<input type="text"/>	<input type="text"/>	<input type="text"/>

Richter C II 4153GB



NASTRO INOX - CIFRE SU UN LATO

Orig. Richter - Art. 414 W SR

Descrizione di riferimento vedi Art. 4153GB

Rotella con nastro smaltato bianco.

Lungh. nastro.....	m	20	30	50
Tolleranza ±.....	mm	4,3	6,3	10,3
4153GC	Cad.	<input type="text"/>	<input type="text"/>	<input type="text"/>

Nastri ricambio per Art. 4153 GC.

Lungh. nastro.....	m	20	30	50
O4153GC	Cad.	<input type="text"/>	<input type="text"/>	<input type="text"/>

Richter C II 4153GC



**NASTRO SMALTATO BIANCO
CIFRE SU UN LATO**

ROTELLE METRICHE CON SONDA (steel measuring tapes with plumb bob)

Orig. Richter - Art. 414 MS

Tipo con impugnatura in legno. Telaio in ottone. Lunghezza nastro m 30, larghezza mm 13, graduato su un solo lato. Divisione in MILLIMETRI. Sonda in ottone peso kg 0,400. Adatte per misurare la profondità di pozzi, cisterne, vasche, serbatoi.

Rotella nastro acciaio brunito e sonda.

4155GA	Cad.	<input type="text"/>
---------------	------	----------------------

Nastri ricambio senza sonda, per Art. 4155 GA.

O4155GA	Cad.	<input type="text"/>
----------------	------	----------------------

Richter 4155GA



NASTRO ACCIAIO - CIFRE SU UN LATO



4155GB **Richter** **INOX**



NASTRO INOX - CIFRE SU UN LATO

Orig. Richter - Art. 464 MS

Descrizione di riferimento vedi Art. 4155GA

Rotella nastro acciaio INOX e sonda.

4155GB Cad.

Nastri ricambio senza sonda, per Art. 4155 GB.

O4155GB Cad.

Sonda ricambio per Art. 4155 GA / 4155 GB.

O4155GC Cad.

MISURATORI STRADALI (distance measuring devices)

4160A **SCU**



Prod. SCU

In tubo in duralluminio telescopico con contatore per misurazioni fino a m 9999,9 (somma in avanti, sottrae all'indietro).

Pomello di azzeramento. Ruota rivestita in gomma Ø mm 355.

Altezza totale aperto mm 1050.

4160A Cad.



4160GP

Richter

Orig. Richter - Art. 6680

Tipo pesante. In tubo di acciaio, ripiegabile, con impugnatura. Con contatore di grande dimensione per misurazioni fino a m 9999,9 (somma in avanti, sottrae all'indietro). Leva di azzeramento. Robusta ruota rivestita in gomma Ø mm 320.

4160GP Cad.

LIVELLE AD ACQUA (water levels)

4164 **SCU**



Prod. SCU

Corpo in ABS, trasparente e infrangibile, graduato in millimetri da 0 a 120. Rubinetti, in speciale materiale sintetico, autolubrificati.

Forniti a coppia da utilizzarsi con il tubo di collegamento Art. O4164 (non in dotazione).

4164 La coppia

Tubo di collegamento in gomma trasparente, lunghezza m 20.

O4164 Cad.

BOLLE TONDE (round bubbles)

4164L **SCU**



Prod. SCU

In materiale acrilico antichoc.

Liquido colorato per evidenziare la bolla d'aria. Sensibilità mm 1,8/m.

Ø base..... mm	14	18	20	30
4164L Cad.	<input type="text"/>	<input type="text"/>	<input type="text"/>	<input type="text"/>

MINILIVELLE (mini levels)

4164T **SCU**



Prod. SCU

In ABS infrangibile a T per piani. Con 2 bolle, orizzontale e verticale. Sensibilità mm 1,8/m.

Con fori per viti di montaggio. Dimensioni mm 60x45.

4164T Cad.

11



LIVELLE TASCABILI (pocket-levels)

Prod. SCU

In alluminio.
Tipo con clip d'aggancio. Con 1 bolla orizzontale.

Lungh. totale.....	mm	100
4165A	Cad.	<input type="text"/>

SCU

4165A



In ABS infrangibile. Con 3 bolle, orizzontale, verticale e inclinata di 45°.
Con piano magnetico.

Lungh. totale.....	mm	230
4165G	Cad.	<input type="text"/>

SCU

4165G



In ABS infrangibile. Con 3 bolle, orizzontale, verticale e inclinata di 45°.
Con piano magnetico e bordi rinforzati.

Lungh. totale.....	mm	225
4165GM	Cad.	<input type="text"/>

SCU

4165GM



LIVELLE IN ALLUMINIO (aluminium levels)

Prod. SCU

In alluminio pressofuso, con base di riscontro rettificata. Bolla centrale regolabile e intercambiabile. Profilo affusolato con 2 bolle infrangibili, orizzontale e verticale. Precisione mm 1 per metro (0,057°).

Lungh.....	mm	400	500	600
4175	Cad.	<input type="text"/>	<input type="text"/>	<input type="text"/>

SCU

4175



LIVELLE IN DURALLUMINIO (aluminium levels)

Prod. SCU

Tipo profilato.
Precisione mm 0,5 per metro (0,029°).
Con 2 bolle infrangibili, orizzontale e verticale (tranne lungh. mm 100 con 1 bolla orizzontale).

Lungh. totale.....	mm	100	150	200	300	400	500	600
4179A	Cad.	<input type="text"/>	<input type="text"/>	<input type="text"/>	<input type="text"/>	<input type="text"/>	<input type="text"/>	<input type="text"/>

Lungh. totale.....	mm	800	1000	1200	1500
4179A	Cad.	<input type="text"/>	<input type="text"/>	<input type="text"/>	<input type="text"/>

SCU

4179A



Descrizione di riferimento vedi Art. 4179A

Con 3 bolle infrangibili, orizzontale, verticale e inclinata di 45°.

Lungh. totale.....	mm	300	400	500	600	800	1000	1200	1500
4179B	Cad.	<input type="text"/>	<input type="text"/>	<input type="text"/>	<input type="text"/>	<input type="text"/>	<input type="text"/>	<input type="text"/>	<input type="text"/>

SCU

4179B



Tipo profilato con 2 pratiche maniglie per una migliore presa. Professionale.
Precisione mm 0,5 per metro (0,029°).

Con 3 bolle infrangibili, orizzontale, verticale e inclinata di 45°.

Finemente verniciate a forno.

Lungh. totale.....	mm	600	800	1000	1200	1500	2000
4179E	Cad.	<input type="text"/>	<input type="text"/>	<input type="text"/>	<input type="text"/>	<input type="text"/>	<input type="text"/>

SCU

4179E



Tipo profilato.

Base graduata in millimetri. Precisione mm 1 per metro (0,057°). Con 3 bolle infrangibili, orizzontale, verticale e inclinata di 45°.

Lungh. totale.....	mm	300	400	500	600	800	1000
4179G	Cad.	<input type="text"/>	<input type="text"/>	<input type="text"/>	<input type="text"/>	<input type="text"/>	<input type="text"/>

SCU

4179G



Tipo pesante in pressofusione, rettificato su tutte le superfici.

Bolla centrale regolabile e intercambiabile. Con 3 bolle infrangibili, orizzontale, verticale e inclinata di 45°.

Lungh. totale.....	mm	400	500	600	800
4180P	Cad.	<input type="text"/>	<input type="text"/>	<input type="text"/>	<input type="text"/>

SCU

4180P



Bolle ricambio orizzontali per Art. 4180 P.

O4180P	Cad.	<input type="text"/>
---------------	------	----------------------

11



4184G

**Orig. Richter**

Tipo Extra - Solido e stabile a base larga mm 25. Con 3 bolle regolabili, intercambiabili, infrangibili, orizzontale, verticale e inclinata di 45°. Facile lettura da ogni lato. Precisione mm 0,5 per metro (0,029°).

Lungh. totale.....	mm	400	600	800	1000	1500
4184G	Cad.	<input type="text"/>	<input type="text"/>	<input type="text"/>	<input type="text"/>	<input type="text"/>

Bolle orizzontali di ricambio per Art. 4184 G.

O4184GM	Cad.	<input type="text"/>
----------------	------	----------------------

Bolle verticali o inclinate per Art. 4184 G.

O4184GP	Cad.	<input type="text"/>
----------------	------	----------------------

LIVELLE MAGNETICHE IN DURALLUMINIO (*aluminium magnetic levels*)

4184H

**Prod. SCU**

Piano magnetico, con due calamite. Con 2 bolle infrangibili e impermeabili, orizzontale e verticale. Verniciata gialla. Precisione mm 0,5 per metro (0,0285°).

Lungh. totale.....	mm	220
4184H	Cad.	<input type="text"/>

4184M



Piano magnetico, con due potenti calamite. Bolla centrale regolabile e intercambiabile. Con 2 bolle infrangibili e impermeabili, orizzontale e verticale.

Base graduata in millimetri eccetto misure mm 1200 - 1500. Verniciata gialla.

Precisione mm 0,5 per metro (0,029°).

Lungh. totale.....	mm	300	400	500	600	800	1000	1200	1500
4184M	Cad.	<input type="text"/>	<input type="text"/>	<input type="text"/>	<input type="text"/>	<input type="text"/>	<input type="text"/>	<input type="text"/>	<input type="text"/>

Bolle ricambio orizzontali per Art. 4184 M.

O4184M	Cad.	<input type="text"/>
---------------	------	----------------------

4185G



Piano magnetico, con due potenti calamite. Con 3 bolle infrangibili e impermeabili, orizzontale, verticale e inclinata di 45°. Precisione mm 1 per metro (0,057°).

Lungh. totale.....	mm	400	500	600
4185G	Cad.	<input type="text"/>	<input type="text"/>	<input type="text"/>

LIVELLE PER INCLINAZIONI (*incline levels*)

4186A

**Prod. SCU**

Tipo con perno girevole, particolarmente indicato per misurare angoli e pendenze.

Letture su scala graduata da 0 a 5%. Con 2 bolle infrangibili, orizzontale e verticale. In alluminio profilato, anodizzato. Lunghezza mm 600. Girando il volantino, l'apposito perno rientra o fuoriesce, per l'indicazione della pendenza riscontrata o desiderata.

4186A	Cad.	<input type="text"/>
--------------	------	----------------------

LIVELLE CON MISURATORE DIGITALE D'ANGOLI E INCLINAZIONI (*electronic angle measuring devices*)

4186F

**Prod. SCU**

Tipo profilato in alluminio con 2 bolle infrangibili, orizzontale e verticale.

Misuratore elettronico d'inclinazione con lettura del display in gradi. Divisione 0,1°.

Con tasto ON/OFF, tasto HOLD per la memorizzazione della misura e tasto per la retroilluminazione del display.

Per angoli da 0° e 225°, precisione $\pm 0,057^\circ$.

Con manopola di bloccaggio.

Funzionamento con batteria a 9 V (Art. 3600 M), in dotazione.

Lunghezza livella mm 400.

In custodia.

4186F	Cad.	<input type="text"/>
--------------	------	----------------------

4186G

**Orig. Richter - Art. 3033**

Tipo professionale, profilato in duralluminio con 2 bolle infrangibili, orizzontale e verticale.

Precisione 0,5 mm/m. Misuratore elettronico d'inclinazione con lettura diretta del display, in gradi e in percentuali. Divisione 0,05°.

Con tasto ON/OFF, tasto HOLD per la memorizzazione della misura, tasto per segnale acustico angolo 0° e 90°, tasto di conversione gradi/percentuale e tasto di calibratura.

Precisione del misuratore d'inclinazione:

$\pm 0,05^\circ$ per angoli da 0° e 90°

$\pm 0,20^\circ$ per angoli da 1° a 89°

Funzionamento con batteria a 9 V (Art. 3600 M), in dotazione.

Lunghezza mm 600.

In custodia.

4186G	Cad.	<input type="text"/>
--------------	------	----------------------



LIVELLE A LASER (laser spirit levels)

Prod. SCU

Tipo a raggio laser in robusto profilato in duralluminio con 2 bolle infrangibili, orizzontale e girevole. Raggio laser con lunghezza d'onda nm 650, potenza 1 mW (Classe 2). Capacità di misurazione m 30 c.ca (dipende dalla luminosità della luce). 2 batterie alcaline tipo AAA (Art. 3600 C), in dotazione. Precisione 0,5 mm/m. Lunghezza mm 400. Ideali per allineamenti rapidi e precisi su lunghe distanze. Fornite complete di base girevole, cavalletto altezza mm 1200 e occhiali. In valigetta di plastica.

4186GL Cad.



LIVELLE GIREVOLI A LASER (turning laser spirit levels)

Prod. SCU

Tipo a raggio laser per allineamenti orizzontali e verticali. Con 3 bolle infrangibili, 2 orizzontali e 1 verticale. Girevole per un facile allineamento continuo e tracciatura a 360°. Movimento motorizzato con 4 batterie alcaline tipo mezza torcia (Art. 3600 F), in dotazione. Velocità di rotazione 0-500 giri/min. Raggio laser con lunghezza d'onda nm 650, potenza 1 mW (Classe 2). Capacità di misurazione m 10 c.ca (dipende dalla luminosità della luce). Precisione 0,5 mm/m. Fornite complete di cavalletto altezza mm 1200 e occhiali. In valigetta plastica.

4186GR Cad.

Articolo in esaurimento.



Tipo professionale a raggio laser per allineamenti orizzontali e verticali. Con 3 bolle infrangibili e sistema manuale di autolivellamento. Movimento motorizzato con 4 batterie alcaline tipo AA (Art. 3600 E), in dotazione. Telecomando per controllo a distanza, effettuato anche da un solo operatore, con batteria alcalina 9 V (Art. 3600 M), in dotazione. Velocità di rotazione 100-300 giri/min. Raggio laser con lunghezza d'onda nm 635, potenza 1 mW (Classe 2). Capacità di misurazione m 10 c.ca (dipende dalla luminosità della luce); con ricevitore fino a m 100, funzionamento con batteria alcalina 9 V (Art. 3600 M), in dotazione. Precisione ± 0,2 mm/m per rilevazioni orizzontali. Precisione ± 0,3 mm/m per rilevazioni verticali. Complete di occhiali per evidenziare il raggio Laser. In robusta valigetta di plastica.

Peso Kg 0,85
4186GRE Cad.



**4186GRF** SCU

CAVALLETTI PER LIVELLE GIREVOLI ART. 4186 GRE

Tipo robusto e stabile con regolazione manuale e catenella di tenuta delle gambe telescopiche per evitare qualsiasi slittamento.

Altezza regolabile da mm 1050 a 2100. Piedini a punta. Con cinghia di trasporto.

Peso Kg 4.

4186GRF

Cad. **4186GS** SCU

Tipo super-professionale a raggio laser per allineamenti orizzontali e verticali. Con 1 bolla infrangibile e sistema elettrico di autolivellamento. Movimento motorizzato con batterie speciali ricaricabili (5x1,2 VDC Ni-H), in dotazione oppure con batterie alcaline (4x1,5 VDC tipo LR 20 (D) Art. 3600 L), non in dotazione. Telecomando per controllo a distanza, effettuato anche da un solo operatore, con batteria 9 V (Art. 3600 M), in dotazione.

Velocita' di rotazione 0/5/200/420 giri/min. Raggio laser con lunghezza d'onda nm 635, potenza 1 mW (Classe 2). Capacita' di misurazione m 20 c.ca (dipende dalla luminosita' della luce); con ricevitore fino a m 200 (funzionamento con 2 batterie alcaline 1,5 V AA, Art. 3600 E, in dotazione).

Sensore di segnalazione, a luce intermittente, quando il raggio laser raggiunge il punto desiderato.

Precisione $\pm 0,1$ mm/m per rilevazioni orizzontali.

Precisione $\pm 0,2$ mm/m per rilevazioni verticali.

Carica batterie V 110-240 Hz 50-60.

In robusta valigetta di plastica.

Peso Kg 2,5

4186GS

Cad.

Articolo in esaurimento.

TRACCIATORI A FILO (cord marker)**4186T**

SCU



Prod. SCU

Resistente tracciatore a filo ricaricabile.

Corpo in plastica, filo in cotone lunghezza m 25.

Manovella di riavvolgimento e bloccaggio del filo. Gancio di ancoraggio.

Funge anche da filo a piombo. Fornito con flaconcino di polvere blu, da gr 150, Art. 4186 V 1.

4186T

Cad. **4186TE**

SCU



Tipo professionale, con corpo in lega di magnesio, resistente e leggero e filo in cotone/nylon per la massima capacita' di impregnazione della polvere/robustezza, lunghezza m 30. Sistema veloce d'estrazione della corda, senza rotazione della manovella, mediante pressione sul tasto "PUSH".

Gancio di ancoraggio temprato e dentato, con sede nel corpo del tracciatore per un comodo e sicuro alloggiamento.

Grande serbatoio per la polvere con ampia apertura per il riempimento. Fianchi del tracciatore piatti per un appoggio perfettamente piano su due lati. Con clip per applicazione a cintura o a tasca.

Funge anche da filo a piombo.

4186TE

Cad.



Descrizione di riferimento vedi Art. 4186TE

Sistema di rientro rapido della corda mediante rotazione della manovella con rapporto 5:1. Gancio di ancoraggio temprato e dentato, con sede nel corpo del tracciatore per un comodo e sicuro alloggiamento.

4186TF Cad.

SCU



4186TF

FLACONCINI CON POLVERE PER TRACCIATORI (powder for marker)

Prod. SCU

Tipo per tracciatura. In flaconi da gr 150.

Tipo.....	1	2
Colore.....	blu	rosso
4186V Cad.	<input type="text"/>	<input type="text"/>

SCU



4186V

Tipo professionale con polvere speciale per tracciatura (Il tipo 3 è di colore blu scuro, particolarmente visibile e resistente alla cancellatura). In flaconi.

Tipo.....	1	2	3
Colore.....	blu	rosso	blu scuro
Contenuto..... grammi	250	250	100
4186VE Cad.	<input type="text"/>	<input type="text"/>	<input type="text"/>

SCU



4186VE

LIVELLE CON RAPPORTATORE (incline spirit levels)

Orig. Richter - Art. 1085M

Adatti per tracciare piani inclinati e in lavori di carpenteria in genere. Rapportatore graduato di 4x90° =360°. Con bloccaggio. Bolla infrangibile. In alluminio anodizzato con base magnetica.

Lungh. totale..... mm	400	600
4187G Cad.	<input type="text"/>	<input type="text"/>

Richter
Precision
Planning Tools



4187G

LIVELLE A SQUADRA DIGITALI (incline spirit levels)

Orig. MIB - Art. 06071995

Corpo in alluminio con superfici d'appoggio di precisione. Lettura diretta sul display di grandi dimensioni di tutti gli angoli fino a 360° (4x90°).

Tasto di azzeramento in qualsiasi punto. Tasto di memoria dei dati.

Letture: 0,1°. Precisione: 0,2°.

Dimensioni mm 150x30x60h.

Alimentazione a batteria di lunga durata.

4192G Cad.

MIB
MESSZUGE
GERMANY



4192G

LIVELLE DI PRECISIONE IN LEGA DI ALLUMINIO (precision levels of aluminium)

Prod. SCU

Con 1 bolla longitudinale, graduata. Sensibilità 0,6 per 1000 mm. Base prismatica rettificata.

Larghezza mm 22.

Lungh..... mm	100	150	200	250	300
4194G Cad.	<input type="text"/>	<input type="text"/>	<input type="text"/>	<input type="text"/>	<input type="text"/>

SCU

0,6x1000

4194G



11

**LIVELLE IN METALLO** (spirit levels)

4195E

SCU

0,30x1000



Prod. SCU

Con 2 bolle. Base piano-prismatica.
Base rettificata con vite regolazione bolla.
In astuccio.

Sensibilità 0,30 per 1000 mm.

Lungh. c.ca..... mm **150** **200** **300**
4195E Cad.

4196A

SCU

0,05x1000



Con 2 bolle. Tipo di precisione.

Base piano-prismatica finemente rettificata. Vite regolazione bolla.
In astuccio.

Sensibilità 0,05 per 1000 mm.

Lungh. c.ca..... mm **150** **200** **250** **300**
4196A Cad.

4196B

SCU

0,02x1000



Descrizione di riferimento vedi Art. 4196A

Sensibilità 0,02 per 1000 mm.

Lungh. c.ca..... mm **150** **200** **250** **300**
4196B Cad.

LIVELLE DI PRECISIONE IN METALLO (precision levels)

4197GD

SCU

0,04x1000



Prod. SCU

Con 2 bolle. Tipo di alta precisione DIN 877.

Base prismatica finemente rettificata. Supporto in ghisa stabilizzata. Impugnatura termoisolante.
Grazie a un accurato montaggio, le bolle garantiscono una particolare e costante precisione di
misurazione. Vetro di protezione per la bolla longitudinale.

In astuccio.

Sensibilità 0,04 per 1000 mm.

Lungh. mm **160** **200** **250** **300**
4197GD Cad.

4197GE

SCU

0,02x1000



Descrizione di riferimento vedi Art. 4197GD

Sensibilità 0,02 per 1000 mm.

Lungh. mm **160** **200** **250** **300**
4197GE Cad.

4197GF

SCU

0,01x1000



Descrizione di riferimento vedi Art. 4197GD

Sensibilità 0,01 per 1000 mm.

Lungh. mm **200** **250** **300**
4197GF Cad.

LIVELLE IN METALLO (spirit levels)

4198

MIB
 GERMANY

0,30x1000



Orig. MIB

Tipo quadro. Con 2 bolle.

Due lati piani e due prismatici. Base rettificata.

In astuccio.

Sensibilità 0,30 per 1000 mm.

Lungh. lato..... mm **150** **200**
 Cod. fornitore..... 06072041 06072042
4198 Cad.



Prod. SCU

Tipo quadro di precisione. Con 2 bolle.
Due lati piani e due prismatici. Base rettificata.
In astuccio.

Sensibilità 0,05 per 1000 mm.

Lungh. lato.....	mm	200	250
4198B	Cad.		

SCU



4198B

0,05x1000

Descrizione di riferimento vedi Art. 4198B

Sensibilità 0,02 per 1000 mm.

Lungh. lato.....	mm	200	250
4198C	Cad.		

SCU



4198C

0,02x1000

LIVELLE DI PRECISIONE IN METALLO (precision levels)

Prod. SCU

Tipo quadro di alta precisione. Tre lati prismatici e un lato verticale liscio, finemente rettificati.
Con 2 bolle. Tipo di alta precisione DIN 877. In ghisa stabilizzata. Impugnatura termoisolante.
Grazie a un accurato montaggio, le bolle garantiscono una particolare e costante precisione di misurazione. Vetro di protezione per la bolla longitudinale. In astuccio.

Sensibilità 0,04 per 1000 mm.

Lungh.....	mm	150	200
4202GD	Cad.		

SCU



4202GD

0,04x1000

Descrizione di riferimento vedi Art. 4202GD

Sensibilità 0,02 per 1000 mm.

Lungh.....	mm	150	200
4202GE	Cad.		

SCU



4202GE

0,02x1000

Descrizione di riferimento vedi Art. 4202GD

Sensibilità 0,01 per 1000 mm.

Lungh.....	mm	200	
4202GF	Cad.		

SCU



4202GF

0,01x1000

Tipo quadro di alta precisione, con lato magnetico verticale a 90° a piano liscio e tre lati prismatici, finemente rettificati. Con 2 bolle. Tipo di alta precisione DIN 877.

In ghisa stabilizzata. Impugnatura termoisolante. Grazie a un accurato montaggio, le bolle garantiscono una particolare e costante precisione di misurazione.

Vetro di protezione per la bolla longitudinale. In astuccio.

Sensibilità 0,04 per 1000 mm.

Lungh.....	mm	150	200
4204GD	Cad.		

SCU

MAGNETICHE



4204GD

0,04x1000

Descrizione di riferimento vedi Art. 4204GD

Sensibilità 0,02 per 1000 mm.

Lungh.....	mm	150	200
4204GE	Cad.		

SCU

MAGNETICHE



4204GE

0,02x1000

**SQUADRE IN ACCIAIO** (steel squares)

4250

SCU

**Prod. SCU**

In acciaio, zincate.

Esecuzione per carpenteria.

Semplici.

Dimensioni.....	mm	100x70	150x100	200x130	250x160	300x175	400x200	500x250
Sezione	mm	20x5	20x5	25x5	25x6	30x6	30x6	30x6

4250

Cad.

Dimensioni.....	mm	600x300
Sezione	mm	30x6

4250

Cad.

Le sezioni delle squadre sono soggette a variazioni.

4251

SCU



In acciaio, rettificate, pulite.

Esecuzione per carpenteria.

Con cappello, avvitato.

Dimensioni.....	mm	100x70	150x100	200x130	250x160	300x175	400x200	500x250
Sezione	mm	20x5	20x5	25x5	25x6	25x5	30x6	30x6

4251

Cad.

Dimensioni.....	mm	600x300
Sezione	mm	30x6

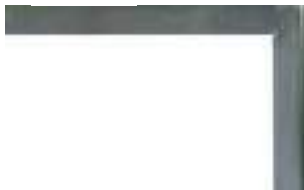
4251

Cad.

Le sezioni delle squadre sono soggette a variazioni.

4251E

SCU



In acciaio, zincate.

Esecuzione per carpenteria.

Con cappello, saldato.

Dimensioni.....	mm	100x70	150x100	200x135	250x165	300x180	400x200	500x250
Sezione	mm	20x5	20x5	25x5	25x5	30x6	30x6	30x6

4251E

Cad.

Dimensioni.....	mm	600x300
Sezione	mm	30x6

4251E

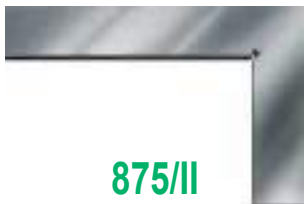
Cad.

Le sezioni delle squadre sono soggette a variazioni.

SQUADRE DI PRECISIONE IN ACCIAIO (precision steel squares)

4251M

SCU



875/II

Prod. SCU

In acciaio, indeformabile. Esecuzione di precisione secondo DIN 875/II.

Interamente rettificate. Tipo pesante. Bordi lucidati.

Semplici.

Dimensioni.....	mm	75x50	100x70	150x100	200x130	250x160	300x175	500x250
Sezione	mm	15x5	20x5	25x5	30x6	35x7	35x7	40x8

4251M

Cad.

Dimensioni.....	mm	750x375	1000x500
Sezione	mm	45x10	50x8

4251M

Cad.

4251P

SCU



875/II

Descrizione di riferimento vedi Art. 4251M

Con cappello, avvitato.

Dimensioni.....	mm	75x50	100x70	150x100	200x130	250x160	300x175	500x250
Sezione	mm	15x5	20x5	25x5	30x6	35x7	35x7	40x8

4251P

Cad.

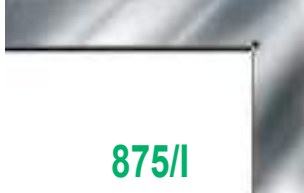
Dimensioni.....	mm	750x375	1000x500
Sezione	mm	45x10	50x8

4251P

Cad.

4259G

SCU



875/I

In acciaio, indeformabile. Esecuzione di precisione secondo DIN 875/I.

Interamente rettificate. Tipo pesante. Bordi lucidati.

Semplici.

Dimensioni.....	mm	75x50	100x70	150x100	200x130	250x160	300x200	500x330
Sezione	mm	15x5	20x5	25x5	30x6	35x7	40x8	50x10

4259G

Cad.



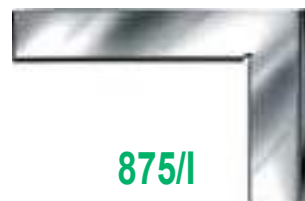
Descrizione di riferimento vedi Art. 4259G

Con cappello, avvitato.

Dimensioni.....	mm	75x50	100x70	150x100	200x130	250x160	300x200	500x330
Sezione.....	mm	15x5	20x5	25x5	30x6	35x7	40x8	50x10
4260G	Cad.							

SCU

4260G



875/I

SQUADRE DI PRECISIONE IN ACCIAIO INOSSIDABILE (precision stainless steel squares)

Prod. SCU

In acciaio inossidabile. Esecuzione di precisione secondo DIN 875/II.

Interamente rettificate. Tipo pesante. Bordi finemente lucidati.

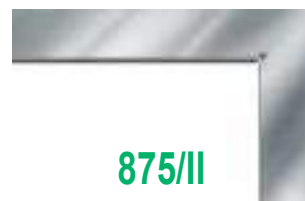
Semplici.

Dimensioni.....	mm	75x50	100x70	150x100	200x130	250x160	300x200
Sezione.....	mm	15x5	20x5	25x5	30x6	35x7	40x8
4261G	Cad.						

SCU

INOX

4261G



875/II

Descrizione di riferimento vedi Art. 4261G

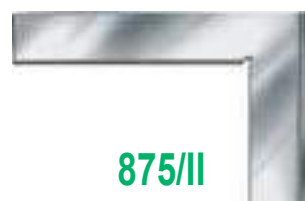
Con cappello, avvitato.

Dimensioni.....	mm	75x50	100x70	150x100	200x130	250x160	300x200
Sezione.....	mm	15x5	20x5	25x5	30x6	35x7	40x8
4262G	Cad.						

SCU

INOX

4262G



875/II

In acciaio inossidabile. Esecuzione di precisione secondo DIN 875/I.

Interamente rettificate. Tipo pesante. Bordi finemente lucidati.

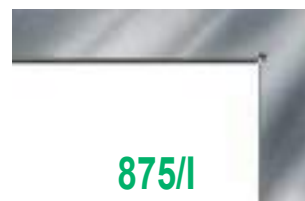
Semplici.

Dimensioni.....	mm	75x50	100x70	150x100	200x130	250x160	300x200	500x330
Sezione.....	mm	15x5	20x5	25x5	30x6	35x7	40x8	50x10
4263G	Cad.							

SCU

INOX

4263G



875/I

Descrizione di riferimento vedi Art. 4263G

Con cappello, avvitato.

Dimensioni.....	mm	75x50	100x70	150x100	200x130	250x160	300x200	500x330
Sezione.....	mm	15x5	20x5	25x5	30x6	35x7	40x8	40x8
4264G	Cad.							

SCU

INOX

4264G



875/II

In acciaio inossidabile. Esecuzione di alta precisione secondo DIN 875/0.

Interamente rettificate. Tipo pesante. Bordi finemente lucidati.

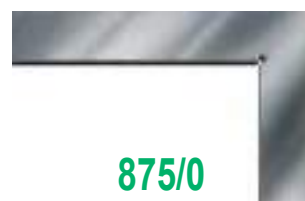
Semplici.

Dimensioni.....	mm	75x50	100x70	150x100	200x130	250x160	300x200
Sezione.....	mm	15x5	20x5	25x5	30x6	35x7	40x8
4265G	Cad.						

SCU

INOX

4265G



875/0

Descrizione di riferimento vedi Art. 4265G

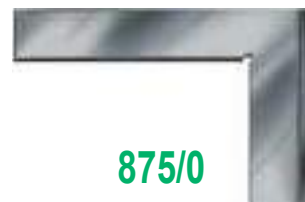
Con cappello, avvitato.

Dimensioni.....	mm	75x50	100x70	150x100	200x130	250x160	300x200
Sezione.....	mm	15x5	20x5	25x5	30x6	35x7	40x8
4266G	Cad.						

SCU

INOX

4266G



875/0

11



SQUADRE DI ALTISSIMA PRECISIONE IN ACCIAIO INOSSIDABILE (high precision stainless steel squares)

4266GF



875/00

Orig. MIB

In acciaio inossidabile. Esecuzione di altissima precisione secondo DIN 875/00.
Con asta a doppio smusso.
Interamente temprate, finemente rettificate e lappate.
Semplici.



INOX

Dimensioni.....	mm	50x40	75x50	100x70	150x100	200x130
Sezione	mm	13x4	15x5	20x6	30x6	30x8
Cod. fornitore.....		03038000	03038001	03038002	03038003	03038004
4266GF	Cad.					

4266GH



875/00

Descrizione di riferimento vedi Art. 4266GF

Con cappello.



INOX

Dimensioni.....	mm	50x40	75x50	100x70	150x100	200x130
Sezione	mm	13x4	15x5	20x6	25x7	30x8
Cod. fornitore.....		03038010	03038011	03038012	03038013	03038014
4266GH	Cad.					

SQUADRE DI MISURAZIONE IN ASSORTIMENTO (measuring tool sets)

4266GP



Prod. SCU

Di altissima precisione. Particolarmente indicato per stampisti, meccanica fine, ecc. In acciaio temprato, superfici lappate.

Contenuto di 5 pezzi:

1 squadra a 2 smussi, inox, DIN 875/00, mm 75x50

1 squadra a 1 smusso interno, inox, mm 40x28

1 squadra a 1 smusso interno, inox, mm 25x20

1 riga a coltello DIN 874/00, mm 100

1 punta a tracciare, mm 60x8x8.

In astuccio legno.



4266GP	Cad.	
---------------	-------------	--

SQUADRE PER ANGOLI (multidegrees squares)

4266GS



875/II

Prod. SCU

In acciaio. Finemente pulite.

Precisione DIN 875/II.

Tipo ad angolo 45°.

Semplici.



Dimensioni.....	mm	120x80	150x100	200x130
Sezione	mm	20x5	20x5	25x5
4266GS	Cad.			

4266GT



875/II

Descrizione di riferimento vedi Art. 4266GS

Con cappello, avvitato.



Dimensioni.....	mm	120x80	150x100	200x130
Sezione	mm	20x5	20x5	25x5
4266GT	Cad.			

4266GV



875/II

In acciaio. Finemente pulite.

Precisione DIN 875/II.

Tipo ad angolo 135°.

Con cappello, avvitato.



Dimensioni.....	mm	120x80	150x100	200x130
Sezione	mm	20x5	20x5	25x5
4266GV	Cad.			

11



SQUADRE DI ALTISSIMA PRECISIONE REGOLABILI (precision adjustable hair squares)

Prod. SCU

In acciaio temprato, parti di misurazione lappate. Precisione DIN 875/0. Con riga a forma romboidale, mm 60x4x4, spostabile. Dimensioni di base mm 40x22x10. Particolarmente indicate per produttori di utensili, meccanica fine, stampisti, uffici controlli, ecc. In astuccio.

SCU 875/0 4267G



4267G Cad.

SQUADRE PER ANGOLI (multidegrees squares)

Orig. MIB

In acciaio. Rettificate e finemente pulite. Precisione 1/25°. Con cappello. Per il controllo degli angoli a 120° - 90° - 45° - 30°.



1/25° 4267GA

Lungh. lato maggiore..... mm **100 120 150**
Cod. fornitore..... 03043080 03043081 03043082



4267GA Cad.

Prod. SCU

In acciaio. Finemente pulite.

Precisione DIN 875/II.

Semplici ad angolo 120°.

SCU 875/II 4267GB

Dimensioni..... mm **50x50 75x75 100x100**
Sezione..... mm 15x5 18x5 20x5



4267GB Cad.

Descrizione di riferimento vedi Art. 4267GB

Semplici ad angolo 135°.

SCU 875/II 4267GD

Dimensioni..... mm **50x50 75x75 100x100**
Sezione..... mm 15x5 18x5 20x5



4267GD Cad.

SQUADRE PER CENTRARE (precision centring squares)

Prod. SCU

Indicate per il controllo degli angoli a 45° e 90°, per il centraggio di corpi tondi e per tracciare.

In acciaio. Finemente rettificate e cromate. Scala graduata in millimetri. Precisione alla bisettrice dell'angolo DIN 875/I. Tolleranza: 0,3 mm.

SCU 875/I 4267GE

Dimensioni..... mm **100x70 150x130 200x150**
Per alberi fino a Ø..... mm 90 190 220



4267GE Cad.

Orig. MIB

Descrizione di riferimento vedi Art. 4267GE

In alluminio nero temprato con durezza 63 HRC, che garantisce una ottimale resistenza all'usura.

Esecuzione di precisione, produzione "Made in Germany", scala graduata in mm incisa a laser, indelebile e di facile lettura. Tolleranza: 0,3 mm.



4267GEL
new

Dimensioni..... mm **100x70 150x130 200x150**
Per alberi fino a Ø..... mm 90 150 220
Cod. fornitore..... 03044020 03044021 03044022

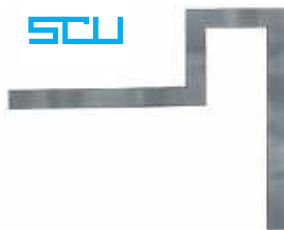


4267GEL Cad.

**SQUADRE PER FLANGE** (*flange squares*)

4267GF

SCU



Prod. SCU

In acciaio.

Dimensioni.....	mm	300x300	500x500
Sezione	mm	25x5	25x5
Apertura arco.....	mm	65	70
Profondità arco.....	mm	105	120

4267GF	Cad.	<input type="text"/>	<input type="text"/>
--------	------	----------------------	----------------------

4267L

SCU



Tipo a gomito curvo, in acciaio, rettificate.

Apertura arco mm 90. Profondità arco mm 160.

Dimensioni.....	mm	300	500
Sezione	mm	30x6	30x6

4267L	Cad.	<input type="text"/>	<input type="text"/>
-------	------	----------------------	----------------------

SQUADRE REGOLABILI (*adjustable squares*)

4268G

SCU



Prod. SCU

In acciaio, finemente pulite.

Con vite di bloccaggio.

Lungh. totale.....	mm	200	250	300
--------------------	----	-----	-----	-----

4268G	Cad.	<input type="text"/>	<input type="text"/>	<input type="text"/>
-------	------	----------------------	----------------------	----------------------

SQUADRE COMBINATE (*combination squares*)

4270GA

SCU



Prod. SCU

Tipo standard con asta graduata, in millimetri su entrambi i lati.

Squadra scorrevole per angoli a 45° a 90°, livella e punta a tracciare.

Lungh. asta.....	mm	300
------------------	----	-----

4270GA	Cad.	<input type="text"/>
--------	------	----------------------

4270GE

MIB
MESSZUGER
MIB
GERMANY

Orig. MIB - Art. 03047011

Tipo completo con asta graduata, un lato in millimetri e l'altro in pollici.

Squadra per angoli a 45° a 90°, livella, punta a tracciare, goniometro, truschino, cercacentri.

Lungh. asta.....	mm	300
------------------	----	-----

4270GE	Cad.	<input type="text"/>
--------	------	----------------------

4275G

SCU



INOX

Prod. SCU

Tipo combinato con goniometro, squadra regolabile, 3 bolle e punta per tracciare.

Asta graduata in acciaio inossidabile.

Lungh. asta.....	mm	180
------------------	----	-----

4275G	Cad.	<input type="text"/>
-------	------	----------------------

SQUADRE PER FALEGNAMI (*joiner's squares*)

4285

SCU



Prod. SCU

Tipo a sghebo, con base in alluminio, asta in acciaio con verniciatura epossidica resistente alle abrasioni.

Doppia graduazione nitida e precisa.

Lungh. asta.....	mm	200	250	300	400	500
------------------	----	-----	-----	-----	-----	-----

4285	Cad.	<input type="text"/>	<input type="text"/>	<input type="text"/>	<input type="text"/>	<input type="text"/>
------	------	----------------------	----------------------	----------------------	----------------------	----------------------



Tipo a sghebo, con base metallica, asta in acciaio inossidabile. Doppia graduazione nitida e precisa.

Lungh. asta..... mm	200	250	300
4286GB Cad.			

SCU INOX 4286GB



Orig. MIB

Tipo a sghebo, base in legno con bordi in ottone, asta in acciaio. Doppia graduazione nitida e precisa.

Lungh. asta..... mm	250	300	400
Cod. fornitore.....	03045011	03045013	03045012
4290G Cad.			

MIB GERMANY 4290G



SQUADRE A SGHEMBO E REGOLABILI (sliding bevel squares)

Orig. MIB

Tipo regolabile per qualsiasi angolo. Con vite di bloccaggio centrale. Base metallica e lama in acciaio.

Lungh. lama..... mm	200	250	300
Cod. fornitore.....	03047000	03047001	03047002
4294G Cad.			

MIB GERMANY 4294G



SQUADRE PER CARPENTIERI (carpenter's squares)

Prod. SCU

Tipo non graduato in acciaio. Finemente pulite.

Lungh. asta maggiore..... mm	600	700	800
4298G Cad.			

SCU 4298G



Descrizione di riferimento vedi Art. 4298G

Con fori per tracciare.

Lungh. asta maggiore..... mm	600	700	800
4299G Cad.			

SCU 4299G



Tipo graduato in millimetri su entrambi i bordi. In acciaio flessibile con rivestimento di vernice a polvere antigraffio.

Lungh. asta maggiore..... mm	600	700	800
4299GE Cad.			

SCU 4299GE



Descrizione di riferimento vedi Art. 4299GE

Con fori per tracciare.

Lungh. asta maggiore..... mm	600	700	800
4299GF Cad.			

SCU 4299GF



SQUADRE CON GONIOMETRO (squares with goniometers)

Prod. SCU

Tipo graduato in millimetri su entrambi i lati con fori per tracciare, completo di goniometro a 90°. In acciaio flessibile con rivestimento di vernice a polvere, antigraffio. Ideale per carpentieri, falegnami, muratori, posatori di cornici, scale ecc.

Lungh. asta maggiore..... mm	800
4299GL Cad.	

SCU 4299GL



**SQUADRE E RIGHE PER VETRAI** (glass squares and rules)

4300

SCU



Prod. SCU

In speciale plastica antigraffio, con impugnatura.

Graduazione in centimetri.

Squadra mm 500x250.

4300

Cad.

4300A

SCU



Descrizione di riferimento vedi Art. 4300

Riga mm 1000.

4300A

Cad. **MATITE PER FALEGNAMI** (joiner's pencils)

4301

SCU



Prod. SCU

Tipo piatto in legno. Lunghezza mm 180.

Confezione da 144 pezzi indivisibile.

4301

La conf. **TRUSCHINI** (surface gauges)

4310

SCU



Prod. SCU

Tipo con base tonda in ghisa e asta tonda, rettificata. Punta per tracciare in acciaio temprato.

Lungh. asta..... mm

300	400	500
-----	-----	-----

4310

Cad.

<input type="text"/>	<input type="text"/>	<input type="text"/>
----------------------	----------------------	----------------------

4312

SCU



Tipo con base rettangolare in ghisa, piano prismatico di appoggio rettificato.

Asta tonda rettificata, spostabile mediante vite micrometrica. Punta per tracciare in acciaio temprato.

Lungh. asta..... mm

300	400	500
-----	-----	-----

4312

Cad.

<input type="text"/>	<input type="text"/>	<input type="text"/>
----------------------	----------------------	----------------------

ALTIMETRI E TRUSCHINI DI PRECISIONE (precision height surface gauges)

4316B

1/20



Orig. MIB

Tipo con base rettangolare in ghisa. Asta rettangolare millimetrata in acciaio speciale cromata opaca. Corsa con regolazione micrometrica. Punta per tracciare con riporto in metallo duro.

Nonio 1/20 di mm.

Capacità di misura..... mm

300	500
-----	-----

Cod. fornitore.....

06067020	06067022
----------	----------

4316B

Cad.

<input type="text"/>	<input type="text"/>
----------------------	----------------------

Punte di ricambio in metallo duro per Art. 4316 B.

Per truschini mm

300	500
-----	-----

Cod. fornitore.....

06067030	06067031
----------	----------

O4316B

Cad.

<input type="text"/>	<input type="text"/>
----------------------	----------------------



Orig. MIB

Tipo con scala graduata leggermente regolabile e lente di ingrandimento. Base rettangolare in ghisa. Asta rettangolare millimetrata in acciaio speciale cromata opaca. Corsa con regolazione micrometrica. Punta per tracciare con riporto in metallo duro. Nonio 1/20 di mm.

Capacità di misura.....	mm	300	500
Cod. fornitore.....		06067020	06067022
4316D	Cad.		

Punte di ricambio in metallo duro per Art. 4316 D.

Per truschini.....	mm	300	500
Cod. fornitore.....		06067017	06067011
O4316D	Cad.		



1/20

4316D
new



Prod. SCU

Tipo con scala graduata mobile e lente d'ingrandimento. Base rettangolare in ghisa. Asta rettangolare millimetrata in acciaio inossidabile cromata opaca. Corsa con regolazione millimetrica. Punta per tracciare con riporto in metallo duro. Nonio 1/50 di mm.

Capacità di misura.....	mm	300	600	1000
4316E	Cad.			

Punte di ricambio per Art. 4316 E a richiesta.



1/50

4316E



INOX

ALTIMETRI E TRUSCHINI DI PRECISIONE A DOPPIA COLONNA (precision height gauges with double column)

Orig. MIB

Tipo con lettura a quadrante. Doppia colonna in acciaio inossidabile e contatore a doppia lettura per l'arilevazione rapida dei valori positivi e negativi rispetto al riferimento zero. Base rettangolare in ghisa pesante, con superficie d'appoggio rettificata. Punta per tracciare con riporto in metallo duro. Lettura sull'orologio 0,01 mm. Lettura sul contatore 1 mm.

Capacità di misura.....	mm	300	600
Cod. fornitore.....		06067050	06067052
4316L	Cad.		

Orig. MIB - Art. 06067052

Punta di ricambio per Art. 4316 L e 4316 P mm 300 e 600.

O4316L	Cad.	
---------------	-------------	--



1/100

4316L



INOX

Orig. MIB

Tipo a lettura digitale immediata, a quarzi liquidi. Doppia colonna in acciaio inossidabile e display con grande altezza cifre per una lettura facilitata. Base rettangolare in ghisa pesante, con superficie d'appoggio rettificata. Punta per tracciare con riporto in metallo duro. Lettura diretta 0,01 (1/100) di millimetro e 0,0005 (1/1000) di pollice. Si eseguono azzeramenti anche per misure relative e comparate. Alimentazione con batteria 1,5 V.

Capacità di misura.....	mm	300	600
Cod. fornitore.....		02027020	02027022
4316P	Cad.		

Per punte di ricambio ved. Art. O4316 L.



1/100

4316P



INOX

**ALTIMETRI E TRUSCHINI ELETTRONICI DIGITALI** (precision height electronic gauges)**4317GA****MIB**
MESSZÜGGE
GERMANY**1/100****INOX****Orig. MIB**

Tipo a lettura digitale immediata, a quarzi liquidi.
Con vite micrometrica di regolazione. Puntale in metallo duro.
Doppia scala di misurazione in millimetri e pollici.
Letture dirette 0,01 (1/100) di millimetro e 0,0005 (1/1000) di pollice.
Si eseguono azzeramenti anche per misure relative e comparate. Alimentazione a batteria al litio 3 V (Art. SCU 3600 T), in dotazione. Base rettangolare in ghisa pesante.
Asta in acciaio inossidabile.

Capacità di misura..... mm	300	500
Cod. fornitore.....	02027001	02027002
4317GA	Cad.	

Punta di ricambio per Art. 4317 GA.

Capacità di misura..... mm	300	500
Cod. fornitore.....	02027003	02027003
O4317GA	Cad.	

4317GC**MIB**
MESSZÜGGE
GERMANY**1/100****INOX****Orig. MIB**

Tipo a lettura digitale immediata a quarzi liquidi con cifre di grandi dimensioni per una lettura facilitata.
Con manovella di avvicinamento rapida e precisa, vite micrometrica di regolazione. Puntale in metallo duro.
Doppia scala di misurazione in millimetri e pollici.
Letture dirette 0,01 (1/100) di millimetro e 0,0005 (1/1000) di pollice.
Si eseguono azzeramenti anche per misure relative e comparate. Alimentazione a batteria 1,5 V.
Pesante base in ghisa a forma ergonomica.
Asta in acciaio inossidabile dimensionata per una maggiore rigidità, con guscio, contenente i componenti elettronici, in metallo.

Capacità di misura..... mm	300	600
Cod. fornitore.....	02027105	02027107
4317GC	Cad.	

Orig. MIB - Art. 02027106

Punta di ricambio in metallo duro per Art. 4317 GC 300 - 600.

O4317GC	Cad.	
----------------	-------------	--

PROFILOMETRI (profil gauges)**4319****SCU****Prod. SCU**

Tipo professionale.
Particolarmente indicato per modellisti, progettisti ecc. Indispensabile per rilevare superfici curve, quadre, ovali ecc. e rilievi tridimensionali.
Aghi in acciaio temprato a scorrimento guidato. Capacità mm 300. Lunghezza aghi mm 150. Larghezza supporto mm 45.

4319	Cad.	
-------------	-------------	--

4319A**SCU****Tipo standard.**

Indispensabile per rilevare superfici curve, quadre, ovali ecc. e rilievi tridimensionali. Aghi in acciaio temprato. Capacità mm 150. Lunghezza aghi mm 85. Larghezza supporto mm 40.

4319A	Cad.	
--------------	-------------	--

4319B**SCU****Tipo professionale antigraffio.**

Particolarmente indicato per modellisti, progettisti ecc. Indispensabile per rilevare superfici curve, quadre, ovali ecc. e rilievi tridimensionali. Aghi in materiale sintetico per evitare graffi sui corpi da rilevare. Capacità mm 250. Lunghezza aghi mm 90. Larghezza supporto mm 45.

4319B	Cad.	
--------------	-------------	--


PUNTE PER TRACCIARE (*hand scribers*)

Prod. SCU

In alluminio anodizzato, con mandrino e 10 punte in acciaio temprato intercambiabili, contenute nel corpo.

Tipo a penna, lunghezza mm 150.

4319C Cad.

Serie INDIVISIBILE di 10 punte di ricambio in acciaio temprato per Art. 4319 C.

O4319C La serie


4319C
new

Orig. MIB - Art. 04054000

In acciaio temprato, impugnatura godronata.

Tipo diritto, lunghezza mm 175.

4319D Cad.


4319D

Prod. SCU

In acciaio temprato, impugnatura in materiale sintetico.

Tipo diritto e curvo a 120°, lunghezza mm 200.

4319L Cad.


4319L


In acciaio temprato, impugnatura godronata.

Tipo diritto e curvo a 90°, lunghezza mm 200.

4319M Cad.


4319M

Orig. MIB - Art. 04054015

Descrizione di riferimento vedi Art. 4319M

Tipo diritto e curvo a 90°, lunghezza mm 250.

4319P Cad.


4319P

Prod. SCU

In acciaio con punta in metallo duro, impugnatura in materiale sintetico.

Tipo diritto, lunghezza mm 170.

4319R Cad.



HARTMETALL

4319R


In acciaio con punta in metallo duro.

Tipo a penna con clip e punta fissa, lunghezza mm 140.

4320 Cad.



HARTMETALL

4320


In alluminio con punta in metallo duro.

Tipo a penna con clip e punta intercambiabile, lunghezza mm 145.

4321 Cad.



HARTMETALL

4321


Punta di ricambio in metallo duro per Art. 4321.

O4321 Cad.

In alluminio con punta in metallo duro.

Tipo a penna con clip e punta rientrante e intercambiabile, lunghezza mm 150.

4322 Cad.



HARTMETALL

4322


Punta di ricambio in metallo duro per Art. 4322.

O4322 Cad.

Orig. MIB - Art. 04055004

Tipo ergonomico con impugnatura in gomma antiscivolo e corpo in alluminio.

Punta in metallo duro. Per estrarre la punta occorre tirare la parte posteriore metallica.

Tipo a penna con clip e punta intercambiabile, lunghezza aperta mm 140, lunghezza chiusa mm 117.

4322E Cad.



HARTMETALL

4322E


Punta di ricambio in metallo duro per Art. 4322 E.

O4322E Cad.


Orig. MIB - Art. 04055015

In acciaio con punta in metallo duro.

Tipo a penna con clip e punta fissa, lunghezza mm 160.

4323A Cad.



HARTMETALL

4323A




4323B

SCU

HARTMETALL



Prod. SCU

Descrizione di riferimento vedi Art. 4323A

Tipo a penna con mandrino e punta intercambiabile, lunghezza mm 140.

4323B Cad.

Punta di ricambio in metallo duro per Art. 4323 B.

O4323B Cad.

4323G

SCU

HARTMETALL



Tipo a penna con cappuccio e clip. In acciaio con punta fissa in metallo duro.

Corpo godronato Ø mm 8.

Lungh. totale..... mm 145

4323G Cad.

4324GA

SCU

HARTMETALL



Tipo diritto con punta in metallo duro, intercambiabile.

Impugnatura godronata.

Lungh. totale..... mm 175

4324GA Cad.

Punta di ricambio in metallo duro per Art. 4324 GA.

O4324GA Cad.

4324GB

SCU

HARTMETALL



Tipo diritto e curvo a 120° con punte in metallo duro.

Impugnatura godronata.

Lungh. totale..... mm 230

4324GB Cad.

4324GE



HARTMETALL

Orig. MIB - Art. 04055020

Tipo diritto e curvo a 90° con punte in metallo duro.

Impugnatura godronata.

Lungh. totale..... mm 220

4324GE Cad. **PUNTE PER TRACCIARE CON PUNTERUOLO** (carbide-tipped scribers)

4325G



Orig. MIB - Art. 04055018

Tipo a penna con clip, doppia punta in metallo duro, rivoltabile e intercambiabile. Impugnatura godronata. Svitando la parte anteriore esagonale si ottiene un punteruolo in acciaio.

Lungh. totale..... mm 150

4325G Cad.

4325GA



Orig. MIB - Art. 04055019

Punta di ricambio in metallo duro, doppia, rivoltabile per Art. 4325 G.

4325GA Cad. **TRACCIATORI** (steel marking gauges)

4328G

SCU



Prod. SCU

In acciaio. Tracciatore con asta tonda millimetrata.

Flangia di appoggio a corsoio. Lettura 1/10 di millimetro.

Punta a tracciare in metallo duro Ø mm 6.

Capacità..... mm 200 300 500

4328G Cad.

Punta a tracciare di ricambio, in metallo duro, per Art. 4328 G 200-300-500.

O4328GA Cad.

4328GE

SCU

INOX



Tipo piatto.

In acciaio inossidabile. Graduazione in millimetri.

Capacità..... mm 200 250 300

4328GE Cad.

4328GF

new



Orig. MIB

Descrizione di riferimento vedi Art. 4328GE

In alluminio nero temprato con durezza 63 HRC, che garantisce una ottimale resistenza all'usura.

Esecuzione di precisione, produzione "Made in Germany", scala graduata in mm incisa a laser, indelebile e di facile lettura.

Letture 0,05 mm.

Capacità..... mm 200 250 300

Cod. fornitore..... 05057020 05057021 05057022

4328GF Cad.

Per calibri per tracciature ved. Art. 3749 B.



TRACCIATORI A SQUADRA (steel marking gauges with squares)

Prod. SCU

Tipo combinato con squadra per operazioni di tracciatura e misurazioni di angoli. Corpo centrale con goniometro graduato con scala circolare suddivisa in 4 parti da 0° a 90°. Con guida piana graduata, con capacità da mm 0 a 300.

In acciaio inossidabile, con guida cromata opaca.

4328GL

Cad.

SCU

4328GL



INOX

Orig. MIB - Art. 05057027

Descrizione di riferimento vedi Art. 4328GL

In alluminio nero temprato con durezza 63 HRC, che garantisce una ottimale resistenza all'usura.

Esecuzione di precisione, produzione "Made in Germany", scala graduata incisa a laser, indelebile e di facile lettura.

Lettura 0,1 mm.

4328GP

Cad.

MIB
MESSZEUGE
GERMANY

4328GP
new



BLOCCHI PARALLELI (quadruple V blocks)

Prod. SCU

Tipo a croce in acciaio. Con superfici rettificata.

Precisione 0,02 di mm. In vendita solo appaiati.

Grandezza	60	75	100	120	150
Dimensioni	60x60	75x75	100x80	120x90	150x100
4330	Al paio				

SCU

2/100

4330



BLOCCHI PARALLELI DI ALTA PRECISIONE (precision V blocks)

Prod. SCU

Tipo a croce con staffa di fissaggio per corpi cilindrici. In acciaio temprato, rettificati, lappati in coppia. Con due angoli a 90°. Precisione 0,004 di mm.

In vendita solo appaiati.

Grandezza	50	75	100
Dimensioni	50x40x40	75x55x55	100x75x75
Per corpi cilindrici Ø	5-30	5-50	7-70
4331G	Al paio		

Cassetta legno per Art. 4331G.

Grandezza	50	75	100
O4331G	Cad.		

SCU

4/1000

4331G



BLOCCHI MAGNETICI PARALLELI DI ALTA PRECISIONE (precision magnetic V blocks)

Orig. Mib

Tipo magnetico. Inserimento e disinserimento mediante interruttore.

In acciaio temprato, rettificati e lappati in COPPIA. Precisione 0,005 di mm.

Particolarmente indicati per uso su macchine utensili.

In vendita solo appaiati.

Grandezza	80	100
Dimensioni	80x67x96	100x70x96
Per corpi cilindrici Ø	6-66	6-72
Forza magnete lato prisma	400	400
Forza magnete lato piano..	1000	1200
4331GE	Al paio	

MIB
MESSZEUGE
GERMANY



5/1000

4331GE



Prod. SCU

Tipo magnetico. Inserimento e disinserimento mediante interruttore.

In acciaio temprato, rettificati e lappati. Precisione 0,004 di mm.

Particolarmente indicati per uso su macchine utensili.

In cassetta legno.

Grandezza	80	100
Dimensioni	80x67x96	100x70x96
Per corpi cilindrici Ø	6-66	6-70
Forza magnete lato prisma	400	400
Forza magnete lato piano..	900	1200
4331GM	Cad.	

SCU



4/1000

4331GM



Per uso singolo e non in coppia.



4331P

SCU

1/100



2/100



Tipo magnetico. Inserimento e disinserimento mediante interruttore.
In acciaio temprato, rettificati e finemente lavorati. Precisione: parallelismo 0,01 di mm, ortogonalità 0,02 di mm, angolare 0,02 di mm. Particolarmente indicati per uso su macchine utensili.

Grandezza.....		85	130
Dimensioni.....	mm	80x70x95	130x70x85
Per corpi cilindrici Ø	mm	50	50
4331P	Cad.	<input type="text"/>	<input type="text"/>

**Per uso singolo e non in coppia.
Grandezza 130 in esaurimento.**

4331T

MIB
MESSZUG
GERMANY

1/100



Orig. Mib

Tipo magnetico. Inserimento e disinserimento mediante interruttore.
In acciaio temprato, rettificati e finemente puliti.
Particolarmente indicati per uso su macchine utensili.
Dimensioni mm 95x70x100. Per corpi cilindrici Ø mm 6-66. Forza magnete lato piano kN 1000.

4331T	Cad.	<input type="text"/>
--------------	-------------	----------------------

Per uso singolo e non in coppia.

PRISMI DI CONTROLLO (precision V blocks)

4332

SCU

2/100



Prod. SCU

Tipo ad angolo retto, in acciaio.
Con superfici rettificata.
Precisione 0,02 di mm. In vendita solo appaiati.

Grandezza.....		100	150	200
Dimensioni.....	mm	100x45	150x55	200x70
4332	Al paio	<input type="text"/>	<input type="text"/>	<input type="text"/>

PIANI DI RISCANTRO (surface plates)

4335

SCU

2/100



Prod. SCU

Esecuzione pesante, indeformabile in ghisa speciale.
Superficie rettificata e raschiata.
Precisione DIN 876 Grado II.

Dimensioni.....	mm	300x200	400x300	500x300	500x400	600x500	800x500
Tolleranza ±	mm	0,013	0,014	0,015	0,015	0,016	0,018
Peso	Kg	10	20	28	35	55	80
4335	Cad.	<input type="text"/>	<input type="text"/>	<input type="text"/>	<input type="text"/>	<input type="text"/>	<input type="text"/>

4336

SCU

1/100



Descrizione di riferimento vedi Art. 4335

Precisione DIN 876 Grado I.

Dimensioni.....	mm	300x200	400x300	500x300	500x400	600x500	800x500
Tolleranza ±	mm	0,0065	0,007	0,0075	0,0075	0,008	0,009
Peso	Kg	10	20	28	35	55	80
4336	Cad.	<input type="text"/>	<input type="text"/>	<input type="text"/>	<input type="text"/>	<input type="text"/>	<input type="text"/>

11



BLOCCHETTI DI RISCONTRO IN ASSORTIMENTO (gauges block sets)

Orig. MIB - Art. 06062000-06062001-06062002

In acciaio speciale ad alta resistenza, con precisione secondo DIN EN ISO 3650, adatti per uso in sala di controllo e officina. Finitura lappata. Con numero di identificazione individuale e certificato di ispezione. Certificazione ACCREDIA fornibile a richiesta. In cassetta legno.

Composizione di 32 pezzi nelle seguenti misure:
 1 pz./1,005 mm
 9 pz./da 1,01 a 1,09 mm (progressione mm 0,01)
 9 pz./da 1,10 a 1,90 mm (progressione mm 0,10)
 9 pz./da 1 a 9 mm (progressione mm 1)
 1 pz. cadauno da 10 - 20 - 30 - 50.
 Precisione grado 0.

4339GA Cad.

Descrizione di riferimento vedi Art. 4339GA

Precisione grado 1.

4339GB Cad.

Descrizione di riferimento vedi Art. 4339GA

Precisione grado 2.

4339GC Cad.

Fornibili a richiesta blocchetti di riscontro sciolti, grado 0 - 1.



4339GA
4339GB
4339GC



Grado
0-1-2
32 Pz.



Orig. MIB - Art. 06062005-06062006-06062007

In acciaio speciale ad alta resistenza, con precisione secondo DIN EN ISO 3650, adatti per uso in sala di controllo e officina. Finitura lappata. Con numero di identificazione individuale e certificato di ispezione. Certificazione ACCREDIA fornibile a richiesta. In cassetta legno.

Composizione di 47 pezzi nelle seguenti misure:
 1 pz./1,005 mm
 20 pz./da 1,01 a 1,20 mm (progressione mm 0,01)
 7 pz./da 1,30 a 1,90 mm (progressione mm 0,10)
 9 pz./da 1 a 9 mm (progressione mm 1)
 10 pz./da 10 a 100 mm (progressione mm 10).
 Precisione grado 0.

4340GA Cad.

Descrizione di riferimento vedi Art. 4340GA

Precisione grado 1.

4340GB Cad.

Descrizione di riferimento vedi Art. 4340GA

Precisione grado 2.

4340GC Cad.

Fornibili a richiesta blocchetti di riscontro sciolti, grado 0 - 1.



4340GA
4340GB
4340GC



Grado
0-1-2
47 Pz.



Orig. MIB - Art. 06062010-06062011-06062012

In acciaio speciale ad alta resistenza, con precisione secondo DIN EN ISO 3650, adatti per uso in sala di controllo e officina. Finitura lappata. Con numero di identificazione individuale e certificato di ispezione. Certificazione ACCREDIA fornibile a richiesta. In cassetta legno.

Composizione di 87 pezzi nelle seguenti misure:
 9 pz./da 1,001 a 1,009 mm (progressione mm 0,001)
 49 pz./da 1,01 a 1,49 mm (progressione mm 0,01)
 19 pz./da 0,5 a 9,5 mm (progressione mm 0,50)
 10 pz./da 10 a 100 mm (progressione mm 10).
 Precisione grado 0.

4341GA Cad.

Descrizione di riferimento vedi Art. 4341GA

Precisione grado 1.

4341GB Cad.

Descrizione di riferimento vedi Art. 4341GA

Precisione grado 2.

4341GC Cad.

Fornibili a richiesta blocchetti di riscontro sciolti, grado 0 - 1 e assortimenti da 103 pz. grado 0-1-2.



4341GA
4341GB
4341GC

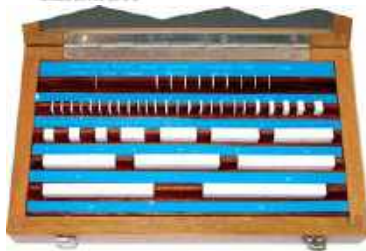


Grado
0-1-2
87 Pz.





4345GA
4345GB



Grado
0-1
47 Pz.

PRELIEVO DI DATI	
GRADO 0-1	
NUMERO	VALORE
1	1,005
2	1,01
3	1,02
4	1,03
5	1,04
6	1,05
7	1,06
8	1,07
9	1,08
10	1,09
11	1,10
12	1,11
13	1,12
14	1,13
15	1,14
16	1,15
17	1,16
18	1,17
19	1,18
20	1,19
21	1,20
22	1,21
23	1,22
24	1,23
25	1,24
26	1,25
27	1,26
28	1,27
29	1,28
30	1,29
31	1,30
32	1,31
33	1,32
34	1,33
35	1,34
36	1,35
37	1,36
38	1,37
39	1,38
40	1,39
41	1,40
42	1,41
43	1,42
44	1,43
45	1,44
46	1,45
47	1,46

Orig. MIB - Art. 06061086-06061087

In ceramica ad alta resistenza con precisione secondo DIN EN ISO 3650, adatti per uso in sala metrologica e per il controllo di strumenti di misura, ecc. Finitura lappata. Con numero di identificazione individuale e certificato di ispezione. Certificazione ACCREDIA fornibile a richiesta. In cassetta legno.

Composizione di 47 pezzi nelle seguenti misure:

- 1 pz./1,005 mm
- 20 pz./da 1,01 a 1,20 mm (progressione mm 0,01)
- 7 pz./da 1,30 a 1,90 mm (progressione mm 0,10)
- 9 pz./da 1 a 9 mm (progressione mm 1)
- 10 pz./da 10 a 100 mm (progressione mm 10).

Precisione grado 0.

4345GA Cad.

Descrizione di riferimento vedi Art. 4345GA

Precisione grado 1.

4345GB Cad.

CALIBRI A TAMPONE (limit plug gauges)

4350GA



Orig. MIB

Calibro a tampone DIN 2245, PASSA-NON PASSA liscio, in acciaio speciale temprato, tolleranza H 7.

Misura nominale Ø	mm	2	3	4	5	6	7	8	9	10	11	12
Cod. fornitore		08086001	08086002	08086004	08086005	08086006	08086007	08086008	08086009	08086010	08086011	08086012
4350GA	Cad.											
Misura nominale Ø	mm	13	14	15	16	17	18	19	20	21	22	23
Cod. fornitore		08086013	08086014	08086015	08086016	08086017	08086018	08086019	08086020	08086021	08086022	08086023
4350GA	Cad.											
Misura nominale Ø	mm	24	25	26	27	28	30	32	33	34	35	36
Cod. fornitore		08086024	08086025	08086026	08086027	08086028	08086030	08086032	08086033	08086034	08086035	08086036
4350GA	Cad.											
Misura nominale Ø	mm	38	40	42	44	45	46	48	50	52	55	58
Cod. fornitore		08086038	08086040	08086042	08086044	08086045	08086046	08086048	08086050	08086052	08086055	08086058
4350GA	Cad.											
Misura nominale Ø	mm	60	62	65	68	70	72	75	78	80	82	85
Cod. fornitore		08086060	08086062	08086065	08086068	08086070	08086072	08086075	08086078	08086080	08086082	08086085
4350GA	Cad.											
Misura nominale Ø	mm	88	90	92	95	98	100					
Cod. fornitore		08086088	08086090	08086092	08086095	08086098	08086100					
4350GA	Cad.											

CALIBRI AD ANELLO (setting ring gauges)

4350GB



Orig. MIB

Calibro ad anello DIN 2250C, liscio, per l'azzeramento di strumenti di misura, in acciaio speciale temprato, rettificato e lappato.

Misura nominale Ø	mm	3	3,5	4	4,5	5	6	7	8	9	10	11	12
Cod. fornitore		08088100	08088101	08088102	08088103	08088104	08088106	08088107	08088108	08088109	08088110	08088111	08088112
4350GB	Cad.												
Misura nominale Ø	mm	13	14	15	16	17	18	19	20	21	22	23	24
Cod. fornitore		08088113	08088114	08088115	08088116	08088117	08088118	08088119	08088120	08088121	08088122	08088123	08088124
4350GB	Cad.												
Misura nominale Ø	mm	25	26	27	28	30	32	33	34	35	36	37	38
Cod. fornitore		08088125	08088126	08088127	08088128	08088129	08088130	08088131	08088132	08088133	08088134	08088135	08088136
4350GB	Cad.												
Misura nominale Ø	mm	40	42	44	45	46	47	48	50	52	55	58	60
Cod. fornitore		08088137	08088138	08088139	08088140	08088141	08088142	08088143	08088144	08088145	08088146	08088147	08088148
4350GB	Cad.												
Misura nominale Ø	mm	62	65	68	70	72	75	78	80	82	85	88	90
Cod. fornitore		08088149	08088150	08088151	08088152	08088153	08088154	08088155	08088156	08088157	08088158	08088159	08088160
4350GB	Cad.												
Misura nominale Ø	mm	92	95	98	100	125	150	175	200				
Cod. fornitore		08088161	08088162	08088163	08088164	08088169	08088175	08088180	08088181				
4350GB	Cad.												



CALIBRI A TAMPONE PER FILETTATURE (limit thread gauges)

Orig. MIB

Calibro a tampone DIN 13, PASSA-NON PASSA per filettatura metrica destra, in acciaio speciale, temprato, tolleranza 6H.



4350GE

M

Misura nominale Ø.....	mm	2	2,5	3	3,5	4	5	6	7	8	9	10	11
Passo.....	mm	0,4	0,45	0,5	0,6	0,7	0,8	1	1	1,25	1,25	1,5	1,5
Cod. fornitore.....		08088300	08088301	08088302	08088303	08088304	08088305	08088306	08088307	08088308	08088309	08088310	08088311
4350GE	Cad.												
Misura nominale Ø.....	mm	12	14	16	18	20	22	24	27	30	33	36	
Passo.....	mm	1,75	2	2	2,5	2,5	2,5	3	3	3,5	3,5	4	
Cod. fornitore.....		08088312	08088313	08088314	08088315	08088316	08088317	08088318	08088319	08088320	08088321	08088322	
4350GE	Cad.												

CALIBRI AD ANELLO PER FILETTATURE (limit thread gauges)

Orig. MIB

Calibro ad anello DIN 13, PASSA per filettatura metrica destra, in acciaio speciale, temprato, tolleranza 6g.



4350GF

M

Misura nominale Ø	mm	2	2,5	3	3,5	4	5	6	7
Passo	mm	0,4	0,45	0,5	0,6	0,7	0,8	1	1
Cod. fornitore		08088400	08088401	08088402	08088403	08088404	08088405	08088406	08088407
4350GF	Cad.								
Misura nominale Ø	mm	8	9	10	11	12	14	16	18
Passo	mm	1,25	1,25	1,5	1,5	1,75	2	2	2,5
Cod. fornitore		08088408	08088409	08088410	08088411	08088412	08088413	08088414	08088415
4350GF	Cad.								
Misura nominale Ø	mm	20	22	24	27	30	33	36	
Passo	mm	2,5	2,5	3	3	3,5	3,5	4	
Cod. fornitore		08088416	08088417	08088418	08088419	08088420	08088421	08088422	
4350GF	Cad.								

Calibro ad anello DIN 13, NON PASSA per filettatura metrica destra, in acciaio speciale, temprato, tolleranza 6g.



4350GL

M

Misura nominale Ø	mm	2	2,5	3	3,5	4	5	6	7
Passo	mm	0,4	0,45	0,5	0,6	0,7	0,8	1	1
Cod. fornitore		08088450	08088451	08088452	08088453	08088454	08088455	08088456	08088457
4350GL	Cad.								
Misura nominale Ø	mm	8	9	10	11	12	14	16	18
Passo	mm	1,25	1,25	1,5	1,5	1,75	2	2	2,5
Cod. fornitore		08088458	08088459	08088460	08088461	08088462	08088463	08088464	08088465
4350GL	Cad.								
Misura nominale Ø	mm	20	22	24	27	30	33	36	
Passo	mm	2,5	2,5	3	3	3,5	3,5	4	
Cod. fornitore		08088466	08088467	08088468	08088469	08088470	08088471	08088472	
4350GL	Cad.								

CALIBRI A TAMPONE PER FILETTATURE (limit thread gauges)

Orig. MIB

Calibro a tampone DIN 13, PASSA-NON PASSA per filettatura metrica fine destra, in acciaio speciale, temprato, tolleranza 6H.



4350GP

MF

Misura nominale Ø	mm	2	2,5	3	3,5	4	4	5	5	6	6	6	8	8
Passo	mm	0,35	0,35	0,35	0,35	0,35	0,5	0,35	0,5	0,35	0,5	0,75	0,5	0,75
Cod. fornitore		08088500	08088501	08088502	08088503	08088504	08088505	08088506	08088507	08088508	08088509	08088510	08088511	08088512
4350GP	Cad.													
Misura nominale Ø	mm	8	10	10	10	10	12	12	12	12	12	14	14	14
Passo	mm	1	0,5	0,75	1	1,25	0,5	0,75	1	1,25	1,5	1	1,25	1,5
Cod. fornitore		08088513	08088514	08088515	08088516	08088517	08088518	08088519	08088520	08088521	08088522	08088523	08088524	08088525
4350GP	Cad.													
Misura nominale Ø	mm	16	16	18	18	18	20	20	20	22	22	22	24	24
Passo	mm	1	1,5	1	1,5	2	1	1,5	2	1	1,5	2	1	1,5
Cod. fornitore		08088526	08088527	08088528	08088529	08088530	08088531	08088532	08088533	08088534	08088535	08088536	08088537	08088538
4350GP	Cad.													
Misura nominale Ø	mm	24	25	25	25	27	27	27	30	30	30	30	33	33
Passo	mm	2	1	1,5	2	1	1,5	2	1	1,5	2	3	1,5	2
Cod. fornitore		08088539	08088540	08088541	08088542	08088543	08088544	08088545	08088546	08088547	08088548	08088549	08088550	08088551
4350GP	Cad.													
Misura nominale Ø	mm	33	34	34	34	35	35	35	36	36	36	42		
Passo	mm	3	1,5	2	3	1,5	2	3	1,5	2	3	1,5		
Cod. fornitore		08088552	08088553	08088554	08088555	08088556	08088557	08088558	08088559	08088560	08088561	08088568		
4350GP	Cad.													





CALIBRI AD ANELLO PER FILETTATURE (limit thread gauges)

4350GR



Orig. MIB

Calibro ad anello DIN 13, PASSA per filettatura metrica fine destra, in acciaio speciale, temprato, tolleranza 6g.

MF

PASSA

Misura nominale Ø	mm	2	2,5	3	3,5	4	4	5	5	6	6	6
Passo.....	mm	0,35	0,35	0,35	0,35	0,35	0,5	0,35	0,5	0,35	0,5	0,75
Cod. fornitore.....		08088600	08088601	08088602	08088603	08088604	08088605	08088606	08088607	08088608	08088609	08088610
4350GR	Cad.											
Misura nominale Ø	mm	8	8	8	10	10	10	10	12	12	12	12
Passo.....	mm	0,5	0,75	1	0,5	0,75	1	1,25	0,5	0,75	1	1,25
Cod. fornitore.....		08088611	08088612	08088613	08088614	08088615	08088616	08088617	08088618	08088619	08088620	08088621
4350GR	Cad.											
Misura nominale Ø	mm	12	14	14	14	16	16	18	18	18	20	20
Passo.....	mm	1,5	1	1,25	1,5	1	1,5	1	1,5	2	1	1,5
Cod. fornitore.....		08088622	08088623	08088624	08088625	08088626	08088627	08088628	08088629	08088630	08088631	08088632
4350GR	Cad.											
Misura nominale Ø	mm	20	22	22	22	24	24	24	25	25	25	27
Passo.....	mm	2	1	1,5	2	1	1,5	2	1	1,5	2	1
Cod. fornitore.....		08088633	08088634	08088635	08088636	08088637	08088638	08088639	08088640	08088641	08088642	08088643
4350GR	Cad.											
Misura nominale Ø	mm	27	27	30	30	30	30	33	33	33	34	34
Passo.....	mm	1,5	2	1	1,5	2	3	1,5	2	3	1,5	2
Cod. fornitore.....		08088644	08088645	08088646	08088647	08088648	08088649	08088650	08088651	08088652	08088653	08088654
4350GR	Cad.											
Misura nominale Ø	mm	34	35	35	35	36	36	36	42			
Passo.....	mm	3	1,5	2	3	1,5	2	3	1,5			
Cod. fornitore.....		08088655	08088656	08088657	08088658	08088659	08088660	08088661	08088668			
4350GR	Cad.											

4350GS



Calibro ad anello DIN 13, NON PASSA per filettatura metrica fine destra, in acciaio speciale, temprato, tolleranza 6g.

MF

NON PASSA

Misura nominale Ø	mm	2	2,5	3	3,5	4	4	5	5	6	6	6
Passo.....	mm	0,35	0,35	0,35	0,35	0,35	0,5	0,35	0,5	0,35	0,5	0,75
Cod. fornitore.....		08088900	08088901	08088902	08088903	08088904	08088905	08088906	08088907	08088909	08088910	08088911
4350GS	Cad.											
Misura nominale Ø	mm	8	8	8	10	10	10	10	12	12	12	12
Passo.....	mm	0,5	0,75	1	0,5	0,75	1	1,25	0,5	0,75	1	1,25
Cod. fornitore.....		08088913	08088914	08088915	08088917	08088918	08088919	08088920	08088921	08088922	08088923	08088924
4350GS	Cad.											
Misura nominale Ø	mm	12	14	14	14	16	16	18	18	18	20	20
Passo.....	mm	1,5	1	1,25	1,5	1	1,5	1	1,5	2	1	1,5
Cod. fornitore.....		08088925	08088931	08088932	08088933	08088938	08088939	08088943	08088944	08088945	08088948	08088949
4350GS	Cad.											
Misura nominale Ø	mm	20	22	22	22	24	24	24	25	25	25	27
Passo.....	mm	2	1	1,5	2	1	1,5	2	1	1,5	2	1
Cod. fornitore.....		08088950	08088951	08088952	08088953	08088954	08088955	08088956	08088957	08088958	08088959	08088963
4350GS	Cad.											
Misura nominale Ø	mm	27	27	30	30	30	30	33	33	33	34	34
Passo.....	mm	1,5	2	1	1,5	2	3	1,5	2	3	1,5	2
Cod. fornitore.....		08088964	08088965	08088969	08088970	08088971	08088972	08088976	08088977	08088978	08088980	08088981
4350GS	Cad.											
Misura nominale Ø	mm	34	35	35	35	36	36	36	42			
Passo.....	mm	3	1,5	2	3	1,5	2	3	1,5			
Cod. fornitore.....		08088982	08088984	08088985	08088986	08088988	08088989	08088990	08089004			
4350GS	Cad.											

11



CALIBRI A TAMPONE PER FILETTATURE (limit thread gauges)

Orig. MIB

Calibro a tampone, PASSA-NON PASSA per filettatura GAS cilindrica destra secondo le norme DIN ISO 228, in acciaio speciale temprato.



GAS 4350GT

Misura nominale Ø.....	poll	1/8	1/4	3/8	1/2	5/8	3/4
Passo.....	Nr.	28	19	19	14	14	14
Cod. fornitore.....		08088700	08088701	08088702	08088703	08088704	08088705
4350GT	Cad.						
Misura nominale Ø.....	poll	7/8	1	1.1/4	1.1/2	1.3/4	2
Passo.....	Nr.	14	11	11	11	11	11
Cod. fornitore.....		08088706	08088707	08088708	08088709	08088710	08088711
4350GT	Cad.						



CALIBRI AD ANELLO PER FILETTATURE (limit thread gauges)

Orig. MIB

Calibro ad anello, PASSA per filettatura GAS cilindrica destra secondo le norme DIN ISO 228, in acciaio speciale temprato.



GAS 4350GV

Misura nominale Ø.....	poll	1/8	1/4	3/8	1/2	5/8	3/4
Passo.....	Nr.	28	19	19	14	14	14
Cod. fornitore.....		08088730	08088731	08088732	08088733	08088734	08088735
4350GV	Cad.						
Misura nominale Ø.....	poll	7/8	1	1.1/4	1.1/2	1.3/4	2
Passo.....	Nr.	14	11	11	11	11	11
Cod. fornitore.....		08088736	08088737	08088738	08088739	08088740	08088741
4350GV	Cad.						



Calibro ad anello, NON PASSA per filettatura GAS cilindrica destra secondo le norme DIN ISO 228, in acciaio speciale temprato.



GAS 4350GZ

Misura nominale Ø ..	poll	1/8	1/4	3/8	1/2	5/8	3/4
Passo	Nr.	28	19	19	14	14	14
Cod. fornitore		NO GO 1/8	NO GO 1/4	NO GO 3/8	NO GO 1/2	NO GO 5/8	NO GO 3/4
4350GZ	Cad.						
Misura nominale Ø ..	poll	7/8	1	1.1/4	1.1/2	1.3/4	2
Passo	Nr.	14	11	11	11	11	11
Cod. fornitore		NO GO 7/8	NO GO 1	NO GO 1.1/4	NO GO 1.1/2	NO GO 1.3/4	NO GO 2
4350GZ	Cad.						



CALIBRI A TAMPONE PER FILETTATURE (limit thread gauges)

Orig. Völkel

Calibro a tampone di ALTA PRECISIONE, PASSA-NON PASSA (doppio fino a 1", singolo da 1.1/4") per filettatura GAS cilindrica destra secondo le norme DIN ISO 228, in acciaio speciale temprato.



GAS 4350LA
new

Dalla misura 1.1/4" i tamponi sono forniti singoli nella versione PASSA (G) o NON PASSA (NG).

Tipo.....		1/8	1/4	3/8	1/2	5/8	3/4	7/8	1
Misura nominale Ø.....	poll	1/8	1/4	3/8	1/2	5/8	3/4	7/8	1
Passo.....	Nr.	28	19	19	14	14	14	14	11
Cod. fornitore.....		16128	16129	16130	16131	16132	16133	16134	16135
4350LA	Cad.								
Tipo.....		1.1/4G	1.1/4NG	1.1/2G	1.1/2NG	1.3/4G	1.3/4NG	2G	2NG
Misura nominale Ø.....	poll	1.1/4	1.1/4	1.1/2	1.1/2	1.3/4	1.3/4	2	2
Passo.....	Nr.	11	11	11	11	11	11	11	11
Cod. fornitore.....		16160	16182	16161	16183	16162	16184	16163	16185
4350LA	Cad.								



I suddetti articoli possono essere forniti in ca. 4 settimane completi di rapporto di taratura.

CALIBRI AD ANELLO PER FILETTATURE (limit thread gauges)

Orig. Völkel

Calibro ad anello di ALTA PRECISIONE, PASSA per filettatura GAS cilindrica destra secondo le norme DIN ISO 228. Tolleranza A, in acciaio speciale temprato.



GAS 4350LB
new

Misura nominale Ø.....	poll	1/8	1/4	3/8	1/2	5/8	3/4	7/8
Passo.....	Nr.	28	19	19	14	14	14	14
Cod. fornitore.....		16318	16319	16320	16321	16322	16323	16324
4350LB	Cad.							
Misura nominale Ø.....	poll	1	1.1/4	1.1/2	1.3/4	2		
Passo.....	Nr.	11	11	11	11	11		
Cod. fornitore.....		16325	16326	16327	16328	16329		
4350LB	Cad.							



I suddetti articoli possono essere forniti in ca. 4 settimane completi di rapporto di taratura.

11



4350LC
new



GAS



Calibro ad anello di ALTA PRECISIONE, NON PASSA per filettatura GAS cilindrica destra secondo le norme DIN ISO 228. Tolleranza A, in acciaio speciale temprato.

Misura nominale Ø	poll	1/8	1/4	3/8	1/2	5/8	3/4	7/8
Passo	Nr.	28	19	19	14	14	14	14
Cod. fornitore.....		16462	16463	16464	16465	16466	16467	16468
4350LC	Cad.							
Misura nominale Ø	poll	1	1.1/4	1.1/2	1.3/4	2		
Passo	Nr.	11	11	11	11	11		
Cod. fornitore.....		16469	16470	16471	16472	16473		
4350LC	Cad.							

I suddetti articoli possono essere forniti in ca. 4 settimane completi di rapporto di taratura.

CALIBRI A TAMPONE PER FILETTATURE (limit thread gauges)

4350LF
new



UNC



Orig. Völkel

Calibro a tampone di ALTA PRECISIONE, PASSA-NON PASSA per filettatura americana UNC destra secondo le norme ANSI B 1.1. Tolleranza 2B, in acciaio speciale temprato.

Misura nominale Ø	poll	Nr. 4	Nr. 6	Nr. 8	Nr. 10	1/4	5/16	3/8
Passo	Nr.	40	32	32	24	20	18	16
Cod. fornitore.....		16104	16105	16106	16107	16108	16109	16110
4350LF	Cad.							
Misura nominale Ø	poll	7/16	1/2	9/16	5/8	3/4		
Passo	Nr.	14	13	12	11	10		
Cod. fornitore.....		16111	16112	16113	16114	16115		
4350LF	Cad.							

I suddetti articoli possono essere forniti in ca. 4 settimane completi di rapporto di taratura.

CALIBRI AD ANELLO PER FILETTATURE (limit thread gauges)

4350LM
new



UNC



Orig. Völkel

Calibro ad anello di ALTA PRECISIONE, PASSA per filettatura americana UNC destra secondo le norme ANSI B 1.1. Tolleranza 2A, in acciaio speciale temprato.

Misura nominale Ø	poll	Nr. 4	Nr. 6	Nr. 8	Nr.10	1/4	5/16	3/8
Passo	Nr.	40	32	32	24	20	18	16
Cod. fornitore.....		16294	16295	16296	16297	16298	16299	16300
4350LM	Cad.							
Misura nominale Ø	poll	7/16	1/2	9/16	5/8	3/4		
Passo	Nr.	14	13	12	11	10		
Cod. fornitore.....		16301	16302	16303	16304	16305		
4350LM	Cad.							

I suddetti articoli possono essere forniti in ca. 4 settimane completi di rapporto di taratura.

4350LP
new



UNC



Calibro ad anello di ALTA PRECISIONE, NON PASSA per filettatura americana UNC destra secondo le norme ANSI B 1.1. Tolleranza 2A, in acciaio speciale temprato.

Misura nominale Ø	poll	Nr. 4	Nr. 6	Nr. 8	Nr.10	1/4	5/16	3/8
Passo	Nr.	40	32	32	24	20	18	16
Cod. fornitore.....		16438	16439	16440	16441	16442	16443	16444
4350LP	Cad.							
Misura nominale Ø	poll	7/16	1/2	9/16	5/8	3/4		
Passo	Nr.	14	13	12	11	10		
Cod. fornitore.....		16445	16446	16447	16448	16449		
4350LP	Cad.							

I suddetti articoli possono essere forniti in ca. 4 settimane completi di rapporto di taratura.

CALIBRI A TAMPONE PER FILETTATURE (limit thread gauges)

4350LR
new



UNF



Orig. Völkel

Calibro a tampone di ALTA PRECISIONE, PASSA-NON PASSA per filettatura americana fine UNF destra secondo le norme ANSI B 1.1. Tolleranza 2B, in acciaio speciale temprato.

Misura nominale Ø	poll	Nr. 4	Nr. 6	Nr. 8	Nr. 10	1/4	5/16	3/8
Passo	Nr.	48	40	36	32	28	24	24
Cod. fornitore.....		16116	16117	16118	16119	16120	16121	16122
4350LR	Cad.							
Misura nominale Ø	poll	7/16	1/2	9/16	5/8	3/4		
Passo	Nr.	20	20	18	18	16		
Cod. fornitore.....		16123	16124	16125	16126	16127		
4350LR	Cad.							

I suddetti articoli possono essere forniti in ca. 4 settimane completi di rapporto di taratura.

11



CALIBRI AD ANELLO PER FILETTATURE (limit thread gauges)

Orig. Völkel

Calibro ad anello di ALTA PRECISIONE, PASSA per filettatura americana fine UNF destra secondo le norme ANSI B 1.1. Tolleranza 2A, in acciaio speciale temprato.

Misura nominale Ø.....	poll.	Nr. 4	Nr. 6	Nr. 8	Nr.10	1/4	5/16	3/8
Passo.....	Nr.	48	40	36	32	28	24	24
Cod. fornitore.....		16306	16307	16308	16309	16310	16311	16312

4350LS	Cad.							
---------------	------	--	--	--	--	--	--	--

Misura nominale Ø.....	poll.	7/16	1/2	9/16	5/8	3/4
Passo.....	Nr.	20	20	18	18	16
Cod. fornitore.....		16313	16314	16315	16316	16317

4350LS	Cad.					
---------------	------	--	--	--	--	--



UNF 4350LS
new



I suddetti articoli possono essere forniti in ca. 4 settimane completi di rapporto di taratura.

Calibro ad anello di ALTA PRECISIONE, NON PASSA per filettatura americana fine UNF destra secondo le norme ANSI B 1.1. Tolleranza 2A, in acciaio speciale temprato.

Misura nominale Ø.....	poll.	Nr. 4	Nr. 6	Nr. 8	Nr.10	1/4	5/16	3/8
Passo.....	Nr.	48	40	36	32	28	24	24
Cod. fornitore.....		16450	16451	1645	16453	16454	16455	16456

4350LT	Cad.							
---------------	------	--	--	--	--	--	--	--

Misura nominale Ø.....	poll.	7/16	1/2	9/16	5/8	3/4
Passo.....	Nr.	20	20	18	18	16
Cod. fornitore.....		16457	16458	16459	16460	16461

4350LT	Cad.					
---------------	------	--	--	--	--	--



UNF 4350LT
new



I suddetti articoli possono essere forniti in ca. 4 settimane completi di rapporto di taratura.

CALIBRI A TAMPONE PER FILETTATURE (limit thread gauges)

Orig. Völkel

Calibro a tampone di ALTA PRECISIONE per filettatura per tubi americana NPT, conicità 1:16. In acciaio speciale temprato.

Misura nominale Ø.....	poll.	1/8	1/4	3/8	1/2	3/4	1
Passo.....	Nr.	27	18	18	14	14	11,5
Cod. fornitore.....		16136	16137	16138	16139	16140	16141

4350LV	Cad.						
---------------	------	--	--	--	--	--	--



NPT 4350LV
new



I suddetti articoli possono essere forniti in ca. 4 settimane completi di rapporto di taratura.

CALIBRI AD ANELLO PER FILETTATURE (limit thread gauges)

Orig. Völkel

Calibro a anello di ALTA PRECISIONE, PASSA per filettatura per tubi americana NPT, conicità 1:16. In acciaio speciale temprato.

Misura nominale Ø.....	poll.	1/8	1/4	3/8	1/2	3/4	1
Passo.....	Nr.	27	18	18	14	14	11,5
Cod. fornitore.....		16485	16486	16487	16488	16489	16490

4350LZ	Cad.						
---------------	------	--	--	--	--	--	--



NPT 4350LZ
new



I suddetti articoli possono essere forniti in ca. 4 settimane completi di rapporto di taratura.

CRONOMETRI (addition timers)

Prod. SCU

Cassa: in ABS infrangibile.
Divisione: 1/10 di secondo.
Tipo: maneggevole e antiurto.
Per uso universale.
Levetta di carica posteriore e 3 pulsanti per azionamento, stop, azzeramento.
Letture nitide.
Lancetta centrale: ogni giro uguale 30 secondi.
Conteggia i minuti primi (fino a 5 min.).
Massima precisione.
Diametro quadrante mm 55.

4380G	Cad.	
--------------	------	--



4380G



Articolo in esaurimento.

11



4382G

SCU

**Prod. SCU - Orig. Hanhart**

Cassa: in acciaio inossidabile.
 Movimento: Ancora con 7 rubini.
 Divisione: 1/5 di secondo e 1/100 di minuto.
 Tipo: impermeabile - antiurto - antimagnetico.
 Per uso industriale (tempi di lavorazione) e universale.
 Lettura nitida.
 Unico pulsante centrale, per carica-avviamento-stop-azzeramento.
 Ogni giro lancetta centrale, uguale 60 secondi.
 Lancetta superiore conteggia i minuti primi (fino a 30 min.).
 Massima precisione.
 Diametro quadrante mm 55.

4382G

Cad.

4383G

SCU



Cassa: in acciaio inossidabile.
 Movimento: Ancora con 7 rubini.
 Divisione: 1/5 di secondo e 1/100 di minuto.
 Tipo: impermeabile - antiurto - antimagnetico.
 Per uso industriale (tempi di lavorazione) e universale.
 Lettura nitida.
 Pulsante centrale, per carica-avviamento-stop.
 Pulsante laterale, per azzeramento.
 Ogni giro lancetta centrale, uguale 60 secondi.
 Lancetta superiore conteggia i minuti primi (fino a 30 min.).
 Massima precisione.
 Diametro quadrante mm 55.

4383G

Cad.

4384GA

SCU



Cassa: in acciaio inossidabile.
 Movimento: Ancora con 7 rubini.
 Divisione: 1/5 di secondo e 1/100 di minuto.
 Tipo: impermeabile - antiurto - antimagnetico.
 Particolarmente indicato per il rilevamento dei tempi di lavorazione totali e intermedi e uso universale.
 Lettura nitida. Pulsante centrale per carica - avviamento - stop.
 Pulsante sinistro per azzeramento.
 Pulsante destro per avviamento e stop tempi intermedi.
 Lancetta superiore conteggia i minuti primi (fino a 30 min.).
 Massima precisione.
 Diametro quadrante mm 55.

4384GA

Cad.

4384GE

SCU



Descrizione di riferimento vedi Art. 4384GA
 Tipo con funzione di azzeramento e riavvio simultaneo (funzione rattrapante).

4384GE

Cad. **Articolo in esaurimento.****CRONOMETRI ELETTRONICI DIGITALI** (quartz controlled led stopwatches)

4384GT

SCU

**Prod. SCU - Orig. Hanhart**

Con display a 7 cifre (alt. mm 6,5) per letture a 1/100 di secondo.
 Campo di misura: 9 ore, 59 min., 59.99 sec.
 Cassa infrangibile in ABS.
 Tasto start/stop = partenza/arresto
 Tasto split/ reset = Split: addiziona, rileva tempi intermedi
 Reset: azzeramento
 Funziona con 1 batteria SR54. Temperatura di funzionamento da -15 °C a +55 °C.
 Dimensioni: mm 66x70x21.

4384GT

Cad.



Con display a 7 cifre (alt. mm 7) per letture a 1/100 di secondo.
 Campo di misura: 9 ore, 59 min., 59.99 sec.
 Cassa infrangibile in ABS.
 Tasto start/stop = partenza/arresto
 Tasto split/ reset = Split: addiziona, rileva tempi intermedi
 Reset: azzera
 Funziona con 1 batteria da 1,5 V. Temperatura di funzionamento da -15 °C a +55 °C.
 Dimensioni: mm 82x61x28.

4385G Cad.



Con display a 7 cifre (alt. mm 8) per letture a 1/100 di sec.
 Campo di misura: 9 ore, 59 min., 59.99 sec.
 Cassa infrangibile e impermeabile in ABS.
 Tasto start/stop = partenza/arresto
 Tasto split/lap reset = Split: addiziona, rileva tempi intermedi, rileva 2 tempi rapportati
 Tasto split/lap reset = Lap: rileva tempi singoli
 Reset: azzera.
 Tasto mode = scelta della funzione split o lap, con memoria.
 Tasto light = accensione luce display
 Funziona con 1 batteria da 1,5 V. Temperatura di funzionamento da -15 °C a +60 °C.
 Dimensioni: mm 82x61x28.

4386G Cad.



Con display a 15 cifre (alt. mm 7/5) per letture a 1/100 di sec. e 1/100 di min.
 Campo di misura display superiore: 50 min., 59.99 sec.
 Campo di misura display inferiore: 9 ore, 59 min., 59.99 sec.
 Cassa infrangibile e impermeabile in ABS.
 Quattro tasti multifunzione per l'azionamento a cronometro (addizionale, alla rovescia, tempo al giro, tempo intermedio), a orologio (ore, minuti secondi), a calendario (anno, mese e giorno). Con 65 memorie di tempi sul giro e intermedi.
 Funziona con 1 batteria da 1,5 V. Temperatura di funzionamento da -15 °C a +60 °C.
 Dimensioni: mm 82x61x28.

4390G Cad.



COMPARATORI DI PRECISIONE (precision dial indicators)

Prod. SCU - Orig. Käfer

Divisione 1/10. Con 1 lancetta per l'indicazione dei millimetri e dei decimi di millimetro. Asta di misurazione e puntale in acciaio inossidabile.
 Azzeramento mediante rotazione del quadrante. Cassa metallica.

Ø quadrante.....	mm	58
Attacco Ø.....	mm	8 h 6
Capacità misura.....	mm	10
Ogni giro di lancetta.....	mm	10

4400G Cad.

Ved. accessori da Art. 4405 GA a 4405 GF.



1/10

Orig. MIB

Divisione 1/100. Con 2 lancette per l'indicazione dei millimetri e dei centesimi di millimetro. Con indici di tolleranza.
 Azzeramento mediante rotazione del quadrante e vite di fermo. Cassa metallica.

Art.	4401GA	4401GB	
Capacità misura.....	mm	3	5
Ø quadrante.....	mm	40	40
Attacco Ø.....	mm	8 h 6	8 h 6
Ogni giro di lancetta.....	mm	1	1
Cod. fornitore.....	01024009	01024010	

Cad.



1/100

11



4402G



1/100

Orig. MIB - Art. 01023005

DIN 878. Divisione 1/100. Con 2 lancette per l'indicazione dei millimetri e dei centesimi di millimetro. Con indici di tolleranza.

Azzeramento mediante rotazione del quadrante e vite di fermo. Antiurto con cappuccio, cassa metallica.

Ø quadrante	mm	58
Attacco Ø.....	mm	8 h 6
Capacità misura	mm	10
Ogni giro di lancetta	mm	1

4402G Cad.

4404GA



1/100

Prod. SCU - Orig. Käfer

DIN 878. Divisione 1/100. Con 2 lancette per l'indicazione dei millimetri e dei centesimi di millimetro. Con indici di tolleranza. Asta di misurazione e puntale in acciaio inossidabile.

Azzeramento mediante rotazione del quadrante.

Cassa metallica.

Ø quadrante	mm	40
Attacco Ø.....	mm	8 h 6
Capacità misura	mm	3
Ogni giro di lancetta	mm	0,5

4404GA Cad.

4404G 1A



1/100

Descrizione di riferimento vedi Art. 4404GA

Ø quadrante	mm	40
Attacco Ø.....	mm	8 h 6
Capacità misura	mm	5
Ogni giro di lancetta	mm	0,5

4404G 1A Cad.

4404GB



1/100

Descrizione di riferimento vedi Art. 4404GA

Ø quadrante	mm	58
Attacco Ø.....	mm	8 h 6
Capacità misura	mm	10
Ogni giro di lancetta	mm	1

4404GB Cad.

Ved. accessori da Art. 4405 GA a 4405 GF.

4404GE



1/100

Descrizione di riferimento vedi Art. 4404GA

Ø quadrante	mm	100
Attacco Ø.....	mm	8 h 6
Capacità misura	mm	10
Ogni giro di lancetta	mm	1

4404GE Cad.

4404GP



1/100

Tipo con attacco fisso posteriore magnetico, per una rapida e semplice applicazione senza supporto.

DIN 878. Divisione 1/100. Con 2 lancette per l'indicazione dei millimetri e dei centesimi di millimetro. Con indici di tolleranza. Asta di misurazione e puntale in acciaio inossidabile.

Azzeramento mediante rotazione del quadrante.

Cassa metallica.

Ø quadrante	mm	58
Attacco Ø.....	mm	8 h 6
Capacità misura	mm	10
Ogni giro di lancetta	mm	1
Trazione magnete	kN	220

4404GP Cad.



ACCESSORI SPECIALI PER COMPARATORI (accessories for dial indicators)

Prod. SCU - Orig. Käfer

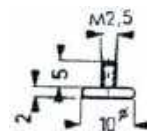
Tasti piani Ø mm 10.

4405GA

Cad.

Adatti per tutti i comparatori Orig. Käfer.

SCU



4405GA

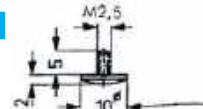
Tasti bombati Ø mm 10.

4405GB

Cad.

Adatti per tutti i comparatori Orig. Käfer.

SCU



4405GB

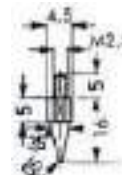
Tasti a punta arrotondata.

4405GC

Cad.

Adatti per tutti i comparatori Orig. Käfer.

SCU



4405GC

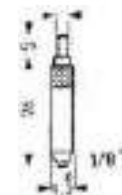
Tasti prolungati mm 26.

4405GD

Cad.

Adatti per tutti i comparatori Orig. Käfer.

SCU



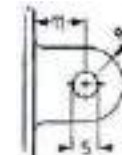
4405GD

Attacco fisso posteriore solo per Art. 4404 GB - 4407 G.

4405GE

Cad.

SCU



4405GE

Levetta sensitiva solo per Art. 4404 GB.

4405GF

Cad.

SCU



4405GF

COMPARATORI DI PRECISIONE (precision dial indicators)

Orig. MIB - Art. 01024005

Divisione 1/100. Con 2 lancette per l'indicazione dei millimetri e dei centesimi di millimetro. Con indici di tolleranza.

Azzeramento mediante rotazione del quadrante e vite di fermo. Tasto e asta prolungati per ampie misurazioni. Cassa metallica.

Capacità misura.....	mm	30
Ø quadrante.....	mm	58
Attacco Ø.....	mm	8 h 6
Ogni giro di lancetta.....	mm	1
Lungh. totale.....	mm	122

4406E

Cad.



4406E



1/100

Prod. SCU - Orig. Käfer

Divisione 1/100. Con 2 lancette per l'indicazione dei millimetri e dei centesimi di millimetro.

Con indici di tolleranza. Asta di misurazione e puntale in acciaio inossidabile.

Azzeramento mediante rotazione del quadrante.

Tasto ed asta prolungati per ampie misurazioni.

Cassa metallica.

Capacità misura.....	mm	30
Ø quadrante.....	mm	58
Attacco Ø.....	mm	8 h 6
Ogni giro di lancetta.....	mm	1
Lungh. totale.....	mm	148

4406GA

Cad.

SCU



4406GA

1/100

11



4406GB

SCU



Descrizione di riferimento vedi Art. 4406GA

Capacità misura	mm	50
Ø quadrante	mm	58
Attacco Ø.....	mm	8 h 6
Ogni giro di lancetta	mm	1
Lungh. totale.....	mm	232

4406GB Cad.

1/100

4406GC

SCU



Descrizione di riferimento vedi Art. 4406GA

Capacità misura	mm	100
Ø quadrante	mm	80
Attacco Ø.....	mm	10 h 6
Ogni giro di lancetta	mm	1
Lungh. totale.....	mm	382

4406GC Cad.

A richiesta è fornibile portacomparatore con attacco Ø mm 10.

1/100

4407G

SCU



DIN 878. Divisione 1/100. Con 2 lancette per l'indicazione dei millimetri e dei centesimi di millimetro, con indici di tolleranza. Asta di misurazione e puntale in acciaio inossidabile. Azzeramento mediante rotazione del quadrante. Cassa metallica antiurto, con regolazione micrometrica del tasto sotto la cuffia mobile copritasto.

Capacità misura	mm	10
Ø quadrante	mm	58
Attacco Ø.....	mm	8 h 6
Ogni giro di lancetta	mm	1

4407G Cad.

1/100

COMPARATORI COMPLETAMENTE IMPERMEABILI DA ACQUA ED OLII (*water and oil tight precision dial indicators*)

4409GB

SCU



Prod. SCU - Orig. Käfer

DIN 878. Divisione 1/100. Con 2 lancette per l'indicazione dei millimetri e dei centesimi di millimetro. Con indici di tolleranza. Asta di misurazione e puntale in acciaio inossidabile. Azzeramento mediante rotazione del quadrante. Cassa metallica impermeabile, antiurto con asta protetta per applicazioni in presenza di liquidi.

Capacità misura	mm	10
Ø quadrante	mm	61,5
Attacco Ø.....	mm	8 h 6
Ogni giro di lancetta	mm	1

4409GB Cad.

1/100



COMPARATORI CENTESIMALI PER CONTROLLI DI TOLLERANZA (tolerance dial indicators)

Prod. SCU - Orig. Käfer

DIN 878. Divisione 1/100. Indicati per il controllo di tolleranze.

Ad 1 lancetta.

Cassa metallica antiurto.

Capacità misura	mm	0,8
Ø quadrante	mm	58
Attacco Ø	mm	8 h 6
Escursione di posiz. sul pezzo	mm	9
Scale di lettura bilaterale	mm	±0,45

4410GB Cad.

SCU



4410GB

1/100

COMPARATORI CENTESIMALI DI PROFONDITA' (dial depth gauges)

Prod. SCU - Orig. Käfer

Divisione 1/100. Con 2 lancette. Con base d'appoggio di alta precisione.

Morsetto a vite per un perfetto bloccaggio del comparatore.

Capacità misura.....	mm	30
Ø quadrante.....	mm	58
Ogni giro di lancetta.....	mm	1
Dimensioni base	mm	80x16

4411GB Cad.

Solo base appoggio adatta per Art. 4411 GB.

O4411G Cad.

SCU



4411GB

1/100

COMPARATORI A TASTO SPOSTABILE (tastknirps dial test indicators)

Prod. SCU - Orig. Käfer

Tipo con quadrante Ø mm 28, attacco Ø mm 8 h 6, divisione 1/100.

Corsa mm 0,8, per tolleranze ±0,4 mm a destra-sinistra con movimento laterale.

Angolo di spostamento del tastatore 220°. Montabile su supporto snodato Art. 4412 GS.

Lunghezza asta con tastatore mm 12,3.

4412GC Cad.

SCU



4412GC

1/100

Tipo di alta precisione con quadrante Ø mm 40, divisione 1/100.

Attacco Ø mm 8 h 6, inseribile di testa, corsa mm 0,8, per tolleranze ±0,4 mm avanti-indietro con movimento frontale.

Tastatore a sfera in metallo duro con angolo di spostamento 240°.

Montabile su supporto snodato Art. 4412 GS e archetto di centraggio Art. 4412 GT mediante attacchi Art. O4412 GM 4 o 8.

Lunghezza asta con tastatore mm 12.

4412GF Cad.

Per attacchi Ø mm 4 ved. Art. O4412 GM 4.

SCU



4412GF

1/100

Tipo di alta precisione con quadrante Ø mm 40, divisione 1/100.

Attacco Ø mm 8 h 6, inseribile di testa, corsa mm 0,5, per tolleranze ±0,25 mm avanti-indietro con movimento frontale.

Tastatore a sfera in metallo duro con angolo di spostamento 240°.

Montabile su supporto snodato Art. 4412 GS e archetto di centraggio Art. 4412 GT mediante attacchi Art. O4412 GM 4 o 8.

Lunghezza asta prolungata con tastatore mm 35.

4412GL Cad.

Per attacchi Ø mm 4 ved. Art. O4412 GM 4.

SCU



4412GL

1/100

**4412GM** SCU**2/1000**

Tipo di altissima precisione con quadrante Ø mm 40, divisione 2/1000.
 Attacco Ø mm 8 h 6, inseribile di testa, corsa mm 0,2, per tolleranze ±0,1 mm avanti-indietro con movimento frontale.
 Tastatore a sfera in metallo duro con angolo di spostamento 240°.
 Montabile su supporto snodato Art. 4412 GS e archetto di centraggio Art. 4412 GT mediante attacchi Art. O4412 GM 4 o 8.
 Lunghezza asta con tastatore mm 12.

4412GM Cad. **Per attacchi Ø mm 4 ved. Art. O4412 GM 4.**

Attacchi a perno Ø mm 4, inseribili di testa, sui comparatori Art. 4412 GF - L - M. (Non in dotazione).

O4412GM 4 Cad.

Attacchi a perno Ø mm 8, inseribili di testa, sui comparatori Art. 4412 GF - L - M. (In dotazione).

O4412GM 8 Cad. **4412GS** SCU

Supporto a snodo per comparatori con foro per attacchi Ø mm 4 e 8 e per comparatori con attacco a coda di rondine.
 Dimensioni mm 80x12x6.

4412GS Cad. **4412GT** SCU

Archetti di centraggio con perno d'attacco Ø mm 8 e fori per attacchi comparatori Ø mm 4 e 8.

4412GT Cad. **COMPARATORI CON SUPPORTI MAGNETICI** (magnetic holders for precision dial Indicators)**4414G** SCU**1/100****Prod. SCU - Orig. Käfer**

Tipo con base prismatica e piani laterali magnetici. Adatti per appoggio su superfici piane e tonde, e altre svariate applicazioni.

Di uso pratico e maneggevole.

Con snodo portacomparatore orientabile in senso orizzontale a 360°.

In senso verticale 30°.

Dimensioni: base supporto: mm. 72x37x26. Trazione magnete KN 260.

Scartamento braccio mm 35.

Comparatore 4404 GB con supporto magnetico.

4414G Cad. **4414GS** SCU

Descrizione di riferimento vedi Art. 4414G

Solo supporto magnetico senza comparatore.

4414GS Cad. **Per tipo analogo, ma con base piana ved. Art. 4421 A.**



COMPARATORI DI ALTA PRECISIONE (high precision dial indicators)

Orig. MIB - Art. 01024001

DIN 878. Divisione 1/1000. Con 2 lancette per l'indicazione dei decimi, centesimi e millesimi di millimetro.

Azzeramento mediante rotazione del quadrante. Cassa metallica.

Ø quadrante.....	mm	58
Attacco Ø.....	mm	8 h 6
Capacità misura.....	mm	1
Ogni giro di lancetta.....	mm	0,1
4415G	Cad.	<input type="text"/>



4415G

1/1000

Prod. SCU - Orig. Käfer

Divisione 1/1000. Con 2 lancette per l'indicazione dei decimi e millesimi di millimetro. Asta di misurazione e puntali in acciaio inossidabili.

Azzeramento mediante rotazione del quadrante. Antiurto con cappuccio, cassa metallica.

Ø quadrante.....	mm	58
Attacco Ø.....	mm	8 h 6
Capacità misura.....	mm	1
Ogni giro di lancetta.....	mm	0,2
4415GB	Cad.	<input type="text"/>



4415GB

1/1000

Descrizione di riferimento vedi Art. 4415GB

Ø quadrante.....	mm	58
Attacco Ø.....	mm	8 h 6
Capacità misura.....	mm	5
Ogni giro di lancetta.....	mm	0,2
4415GE	Cad.	<input type="text"/>



4415GE

1/1000

COMPARATORI DI PRECISIONE (precision dial indicators)

Prod. SCU - Orig. Käfer

Divisione 1/100. Tipo con tastatore posteriore che permette una facile lettura dall'alto. Possibilità di applicazione mediante doppio attacco Ø mm 8 con altezza mm 16,5 o Ø mm. 28 con altezza mm 7. Diametro quadrante mm 58. Con 2 lancette. Con indici di tolleranza. Azzeramento mediante rotazione del quadrante.

Capacità di misurazione mm 3. Ogni giro di lancetta mm 1.

4418G	Cad.	<input type="text"/>
--------------	-------------	----------------------



4418G

1/100

COMPARATORI MILLESIMALI (precision dial indicators)

Prod. SCU - Orig. Käfer

Con quadrante a settore. Divisione 1/1000.

Con una lancetta per l'indicazione delle differenze e due limiti spostabili per l'indicazione minima e massima delle tolleranze.

Azzeramento micrometrico mediante vite godronata.

Quadrante mm. 62. Diametro attacco mm 8.

Capacità di misura 0,10 mm di cui:

- 0,05 a sinistra - meno
- 0,05 a destra + più.

4420G	Cad.	<input type="text"/>
--------------	-------------	----------------------



4420G

1/1000

COMPARATORI DIGITALI ELETTRONICI CENTESIMALI (electronic digital dial indicators)

Orig. MIB - Art. 02031025

Tipo di precisione. Divisione 1/100.

Quadrante con display a 4 cifre di grandi dimensioni per una facile lettura.

Tasto di commutazione mm/inch. Tasto di azzeramento per misurazioni relative e comparate.

Tasto di accensione/spegnimento. Contatto in metallo duro. Alimentazione con batteria ecologica al litio 3 V, a lunga durata.

Precisione 20 µm. Diametro quadrante mm 57.

Capacità misura.....	mm	12,5
Attacco Ø.....	mm	8 h 6
4420GE	Cad.	<input type="text"/>



4420GE

1/100





4420GF

MIB
MESSZUGE
MIB
GERMANY

1/100

Orig. MIB - Art. 02031026

Descrizione di riferimento vedi Art. 4420GE

Capacità misura mm 25,4

Attacco Ø..... mm 8 h 6

4420GF Cad.

4420GM

MIB
MESSZUGE
MIB
GERMANY

1/100

Orig. MIB - Art. 02031023

Tipo di precisione. Divisione 1/100.

Quadrante con display a 4 cifre di grandi dimensioni per una facile lettura.

Tasto di commutazione mm/inch. Tasto di azzeramento per misurazioni relative e comparate.

Tasto di accensione/spegnimento. Contatto in metallo duro. Alimentazione con batteria 1,5 V.

Precisione 30 µm.

Capacità misura mm 50

Attacco Ø..... mm 8 h 6

4420GM Cad.

COMPARATORI DIGITALI ELETTRONICI MILLESIMALI (electronic digital dial indicators)

4420GS

MIB
MESSZUGE
MIB
GERMANY

1/1000

Orig. MIB - Art. 02031029

Tipo di precisione. Divisione 1/1000.

Quadrante con display a 5 cifre di grandi dimensioni per una facile lettura.

Tasto di commutazione mm/inch. Tasto di azzeramento per misurazioni relative e comparate.

Tasto di accensione/spegnimento. Contatto in metallo duro. Alimentazione con batteria ecologica al litio 3 V, a lunga durata.

Diametro quadrante mm 57.

Precisione 5 µm.

Capacità misura mm 12,5

Attacco Ø..... mm 8 h 6

4420GS Cad.

COMPARATORI DIGITALI ELETTRONICI DI PROFONDITA' (digital indicators with depth base)

4420GV

new

MIB
MESSZUGE
MIB
GERMANY

1/100

Orig. MIB - Art. 01025116

Tipo di precisione. Divisione 1/100.

Quadrante con display a 4 cifre di grandi dimensioni per una facile lettura.

Tasto di commutazione mm/inch. Tasto di azzeramento per misurazioni relative e comparate.

Tasto di accensione/spegnimento. Contatto in metallo duro. Base d'appoggio mm 100x16.

Con 5 prolunghe da mm 10 - 20 - 40 - 70 - 100. Alimentazione con batteria ecologica al litio 3 V, a lunga durata.

Diametro quadrante mm 56.

Precisione 0,02 mm.

Capacità misura mm 25

4420GV Cad.



SUPPORTI PER COMPARATORI (indicator stands)

Orig. MIB - Art. 06070000

Tipo universale con colonna scorrevole sulla base.
 Per comparatori con attacco Ø mm 8.
 Piani paralleli rettificati e aste di sostegno cromate.
 Il braccio orizzontale è girevole e inclinabile.
 Altezza totale mm 270. Diametro colonna mm 14. Lunghezza braccio orizzontale mm 235, diametro mm 12.
 Dimensioni base: lungh. mm 220, largh. mm 58, alt. mm 35.
 Senza comparatore.

4421 Cad.



4421

Prod. SCU - Orig. Käfer

Tipo magnetico. Esecuzione a dimensioni contenute di uso pratico e maneggevole. Base piana con due magneti a trazione permanente.
 Dimensioni base: lungh. mm 73, largh. mm 38, alt. mm 11. Il braccio orizzontale è girevole a 360° e inclinabile in senso verticale a 30° c.ca.
 Altezza totale mm 46. Scartamento braccio mm 35. Per comparatori con attacco Ø mm 8.
 Senza comparatore.

Forza magneti..... N 180
 4421A Cad.

Per tipo analogo, ma con base prismatica ved. Art. 4414 GS.



4421A

Orig. MIB - Art. 06071010

Tipo magnetico. Esecuzione standard, base prismatica.
 Adesione magnetica con innesto e distacco a leva.
 Dimensioni base: lungh. mm 60, largh. mm 50, alt. mm 55.
 Il braccio orizzontale è girevole e inclinabile, con regolazione micrometrica.
 Altezza totale mm 231. Diametro colonna mm 12.
 Lunghezza braccio orizzontale mm 150, diametro mm 10.
 Per comparatori con attacco Ø mm 8.
 Senza comparatore.

Forza magneti..... N 600
 4421B Cad.



4421B

Orig. MIB - Art. 06071005

Tipo magnetico. Esecuzione rinforzata.
 Adesione magnetica con innesto e distacco a leva.
 Dimensioni base: lungh. mm 60, largh. mm 50, alt. mm 55.
 Il braccio orizzontale è girevole e inclinabile, con regolazione micrometrica.
 Altezza totale mm 281. Diametro colonna mm 16.
 Lunghezza braccio orizzontale mm 200, diametro mm 12.
 Per comparatori con attacco Ø mm 8.
 Senza comparatore.

Forza magneti..... N 600
 4421BE Cad.



4421BE

Orig. MIB - Art. 06071025

Tipo magnetico. Esecuzione pesante, base prismatica.
 Grande forza di adesione magnetica con innesto e distacco a leva.
 Dimensioni base: lungh. mm 62, largh. mm 50, alt. mm 55.
 Il braccio orizzontale è girevole e inclinabile, con regolazione micrometrica.
 Altezza totale mm 290. Diametro colonna mm 16.
 Lunghezza braccio orizzontale mm 250, diametro mm 16.
 Per comparatori con attacco Ø mm 8.
 Senza comparatore.

Forza magneti..... N 800
 4421C Cad.



4421C

11



4421ET **SCU**



Prod. SCU

Tipo magnetico. Esecuzione fine di precisione, con bloccaggio rapido centrale a rotella, base prismatica.
Buona forza di adesione magnetica con innesto e distacco a leva.
Bracci cromati e dispositivo di regolazione micrometrica.
Dimensioni base: lungh. mm 40, largh. mm 30, alt. mm 35.
Altezza totale mm 210. Raggio d'azione mm 150.
Per comparatori con attacco Ø mm 8.

Senza comparatore.

Forza magnete N 200
4421ET Cad.

4421F



Orig. MIB - Art. 06071002

Tipo magnetico. Esecuzione fine di precisione, con bloccaggio rapido centrale a manopola, base prismatica.
Grande forza di adesione magnetica con innesto e distacco a leva.
Bracci cromati e dispositivo di regolazione micrometrica.
Dimensioni base: lungh. mm 65, largh. mm 50, alt. mm 55.
Altezza totale mm 380. Raggio d'azione mm 310.
Per comparatori con attacco Ø mm 8.

Senza comparatore.

Forza magnete N 600
4421F Cad.

4421GA **SCU**



Prod. SCU

Tipo professionale/industriale con base magnetica. Esecuzione fine di alta precisione, particolarmente stabile e robusta, con bloccaggio rapido centrale a manopola. Bracci cromati con snodi di precisione, corsa particolarmente guidata e regolazione micrometrica.
Dimensione base tonda mm 40 x 30 h. Raggio d'azione mm 200. Altezza totale mm 335.
Per comparatori con attacco Ø mm 8 e comparatori/tastatori con attacco a coda di rondine.

Senza comparatore.

Forza magnete N 300
4421GA Cad.

4421GB **SCU**



Tipo professionale/industriale con base magnetica e dispositivo di innesto/distacco a leva, base prismatica. Esecuzione fine di alta precisione, particolarmente stabile e robusta, con bloccaggio rapido centrale a manopola.
Bracci cromati con snodi di precisione, corsa particolarmente guidata e regolazione micrometrica.
Per comparatori con attacco Ø mm 8 e comparatori/tastatori con attacco a coda di rondine.

Senza comparatore.

Raggio d'azione.....	mm	200	280	420	620
Altezza totale.....	mm	310	390	570	630
Dimens. base prismatica ...	mm	60x50x55h	60x50x55h	75x50x55h	120x60x52h
Forza magnete	N	750	750	1000	1500
4421GB	Cad.	<input type="text"/>	<input type="text"/>	<input type="text"/>	<input type="text"/>

Misura mm 620 con base liscia anzichè prismatica.

4421L



Orig. MIB - Art. 06071015

Tipo magnetico con asta orientabile in ogni posizione.
Grande forza di adesione con innesto e distacco a leva.
Dimensioni base: lungh. mm 65, largh. mm 50, alt. mm 55.
Altezza totale mm 370.
Per comparatori con attacco Ø mm 8.

Senza comparatore.

Forza magnete N 600
4421L Cad.

11



Prod. SCU

Tipo con ventosa di bloccaggio.
Esecuzione fine di precisione, con bloccaggio rapido centrale a manopola, base liscia. Buona forza di adesione con innesto e distacco a leva. Particolarmente indicato per uso su piani in granito, vetro e su tutte le superfici lisce amagnetiche.
Bracci satinati e dispositivo di regolazione micrometrica.
Diametro base: mm 90.
Altezza totale mm 390. Raggio di azione mm 285.
Per comparatori con attacco Ø mm 8.
Senza comparatore.

Forza magnete..... N 230
4421PA Cad.



4421PA
new



SUPPORTI A COLONNA PER COMPARATORI (precision dial bench gauges)

Prod. SCU

Tipo con piano tondo fisso, di verifica, in acciaio temprato, rettificato e lappato.
Braccio portacomparatore spostabile, colonna in acciaio temprato e rettificato.
Diametro piano mm 75. Altezza utile mm 180. Altezza totale mm 260.
Diametro colonna mm 25. Per comparatori con attacco Ø mm 8.
Senza comparatore.

4421R Cad.



4421R



Tipo con piano quadro fisso, di verifica, in acciaio temprato, rettificato e lappato.
Braccio portacomparatore spostabile, colonna in acciaio temprato e rettificato.
Dimensione piano mm 100x100. Altezza utile mm 160. Altezza totale mm 255.
Diametro colonna mm 24. Per comparatori con attacco Ø mm 8.
Senza comparatore.

4421S Cad.



4421S



APPARECCHI PER CONTROLLO CONCENTRICITA' (bench center)

Orig. MIB - Art. 06066065

Banco adatto per il controllo della concentricità, planarità, rotondità e diametri di corpi tondi.
Corpo e supporti in ghisa con 2 guide di scorrimento rettificate. 1 contropunta fissa e 1 mobile, con leva di comando, in acciaio temprato e rettificato. Altezza delle contropunte mm 176.
Completo di supporto per comparatori, diametro colonna mm 12, lunghezza mm 176, diametro braccio orizzontale mm 10, lunghezza mm 150, per comparatori con attacco Ø mm 8, con regolazione micrometrica.
Capacità mm 500, lunghezza totale mm 920, precisione mm 0,02. Peso Kg. 80. Senza comparatore. In cassa legno per trasporto.

4422 Cad.



4422
new



ALESAMETRI (dial bore gauges)

Prod. SCU

Aste intercambiabili in acciaio cromato, rettificate.
Parti di contatto temprate.
In astuccio. Per comparatori con lettura 1/10 e 1/100 di mm.
Senza comparatore.

Per Ø int. da..... mm 15-35
Per profondità fino mm 130
4423E Cad.

È consigliato l'uso con comparatori Art. 4400G - 4404 GB.



4423E



Descrizione di riferimento vedi Art. 4423E

Senza comparatore.
Per Ø int. da..... mm 30-100
Per profondità fino mm 210
4423F Cad.

È consigliato l'uso con comparatori Art. 4400G - 4404 GB.



4423F



11



4423L

SCU



Descrizione di riferimento vedi Art. 4423E

Senza comparatore.

Per Ø int. da mm 50-178

Per profondità fino mm 210

4423L Cad.

È consigliato l'uso con comparatori Art. 4400G - 4404 GB.

4423M

SCU



Descrizione di riferimento vedi Art. 4423E

Senza comparatore.

Per Ø int. da mm 100-300

Per profondità fino mm 210

4423M Cad.

È consigliato l'uso con comparatori Art. 4400G - 4404 GB.

4424A

SCU HARTMETALL 1/100



Tipo con sfere di contatto in metallo duro.

Letture 1/100 di mm. Aste intercambiabili in acciaio cromato, rettificate.

In astuccio.

Con comparatore.

Per Ø int. da mm 6-10

Per profondità fino mm 50

Ø quadrante mm 40

4424A Cad.

4424B

MIB HARTMETALL 1/100
MESSZUGE
GERMANY

Orig. MIB - Art. 01027071

Descrizione di riferimento vedi Art. 4424A

Per Ø int. da mm 10-18

Per profondità fino mm 100

Ø quadrante mm 40

4424B Cad.

4424C

SCU HARTMETALL 1/100



Prod. SCU

Descrizione di riferimento vedi Art. 4424A

Per Ø int. da mm 18-35

Per profondità fino mm 150

Ø quadrante mm 58

4424C Cad.

4424D

SCU HARTMETALL 1/100



Descrizione di riferimento vedi Art. 4424A

Per Ø int. da mm 35-50

Per profondità fino mm 150

Ø quadrante mm 58

4424D Cad.

4424E

MIB HARTMETALL 1/100
MESSZUGE
GERMANY

Orig. MIB - Art. 01027074

Descrizione di riferimento vedi Art. 4424A

Per Ø int. da mm 50-100

Per profondità fino mm 150

Ø quadrante mm 58

4424E Cad.



Prod. SCU

Descrizione di riferimento vedi Art. 4424A

Per Ø int. da.....	mm	50-160
Per profondità fino	mm	150
Ø quadrante.....	mm	58
4424F	Cad.	<input type="text"/>

SCU HARTMETALL 1/100 4424F



Descrizione di riferimento vedi Art. 4424A

Per Ø int. da.....	mm	160-250
Per profondità fino	mm	400
Ø quadrante.....	mm	58
4424H	Cad.	<input type="text"/>

SCU HARTMETALL 1/100 4424H



Orig. MIB - Art. 01027077

Descrizione di riferimento vedi Art. 4424A

Per Ø int. da.....	mm	250-450
Per profondità fino	mm	410
Ø quadrante.....	mm	58
4424L	Cad.	<input type="text"/>

MIB HARTMETALL 1/100 4424L



TASTATORI RAPIDI PER INTERNI (dial caliper gauge for inside measurements)

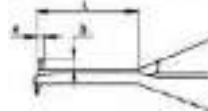
Orig. MIB

Tipo a quadrante per misurare rapidamente fori, scanalature interne ecc. Precisione ±0,02 di mm, lettura 1/100 di mm. Misure mm 5-15 e 5-25 con punte arrotondate R 0,3. Misure mm 10-30/20-40/30-50 con punte arrotondate R 0,5. In cofanetto.

Capacità misura.....	mm	5-15	5-25	10-30	20-40	30-50
Profondità misura L.....	mm	20	35	55	80	80
Misura A punta.....	mm	1	1	2	3	3
Misura B punta.....	mm	2	2	5,5	6	8,5
Cod. fornitore		01027100	01027101	01027102	01027103	01027104
4424S	Cad.	<input type="text"/>	<input type="text"/>	<input type="text"/>	<input type="text"/>	<input type="text"/>



1/100 4424S



TASTATORI RAPIDI PER ESTERNI (dial caliper gauge for outside measurements)

Orig. MIB

Tipo a quadrante per misurare rapidamente fori, scanalature esterne ecc. Precisione ±0,02 di mm, lettura 1/100 di mm. Misura mm 0-10 con punte arrotondate R 0,3. Misura mm 0-20/10-30/20-40/30-50 con punte arrotondate R 0,75. In cofanetto.

Capacità misura.....	mm	0-10	0-20	10-30	20-40	30-50
Profondità misura L.....	mm	40	80	80	80	80
Misura A punta.....	mm	3	6,5	6,5	6,5	6,5
Misura B punta.....	mm	8	25	25	25	25
Cod. fornitore		01027111	01027112	01027113	01027114	01027115
4424T	Cad.	<input type="text"/>	<input type="text"/>	<input type="text"/>	<input type="text"/>	<input type="text"/>



1/100 4424T



**CONTAPEZZI A MANO** (work counters)

4425G

SCU

**Prod. SCU - Orig. IVO**

Per contare rapidamente oggetti in movimento. Si impugna infilando l'anello in un dito della mano. Gli impulsi vengono dati con un dito alla levetta superiore.

Azzeramento istantaneo mediante bottone godronato. Altezza cifre mm 4,5.

Numero cifre 4.

Corpo in metallo.

4425G

Cad.

4425GP

SCU



Descrizione di riferimento vedi Art. 4425G

Corpo in plastica.

4425GP

Cad.

4425GT

SCU

**Prod. SCU**

Per contare rapidamente oggetti in movimento. Si impugna infilando l'anello in un dito della mano. Gli impulsi vengono dati con un dito alla levetta superiore.

Azzeramento istantaneo mediante bottone godronato. Altezza cifre mm 3,5.

Numero cifre 4.

Corpo in plastica.

4425GT

Cad. **CONTAPEZZI DA TAVOLO** (work counters)

4426G

SCU

**Prod. SCU - Orig. IVO**

Con base rotonda mm 65 e fori per applicazione a banco. Gli impulsi vengono dati con un dito alla levetta superiore. Azzeramento istantaneo mediante bottone godronato. Altezza cifre mm 4,5.

Numero cifre 4.

Corpo e base in metallo.

4426G

Cad.

4426GP

SCU



Descrizione di riferimento vedi Art. 4426G

Corpo e base in plastica, con possibilità di applicazione anche a parete.

4426GP

Cad.

4426GR

SCU

**Prod. SCU**

Con base rettangolare mm 50x45 e fori per applicazione a banco. Gli impulsi vengono dati con un dito alla levetta superiore. Azzeramento istantaneo mediante bottone godronato. Altezza cifre mm 3,5. Numero cifre 4.

Corpo e base in plastica, con possibilità di applicazione anche a parete.

4426GR

Cad.



CONTAPEZZI DA PARETE (work counters)

Prod. SCU - Orig. IVO

Con base in metallo rotonda mm 65 e fori per applicazione a parete.
Gli impulsi vengono dati con un dito alla levetta superiore.
Azzeramento istantaneo mediante bottone godronato.
Altezza cifre mm 4,5. Numero cifre 4.

SCU



4426GS

4426GS Cad.

CONTAPEZZI A LEVETTA LATERALE (work counters)

Prod. SCU - Orig. IVO

Viene azionato mediante una levetta laterale.
Azzeramento istantaneo mediante bottone godronato.
Dimensioni base quadra mm 40X46. Altezza cifre mm 4,5. Numero cifre 4.

SCU



4427G

4427G Cad.

CONTAGIRI A MANO TASCABILE (hand revolution counters)

Prod. SCU

Tipo rinforzato.
Fornito con puntale in acciaio e puntale in PVC. Corpo in metallo.
Rotazione destra o sinistra. Azzeramento mediante rotella laterale.
Velocità massima 7000 giri al minuto.
Altezza cifre mm 6. Numero cifre 4 per lettura fino a 9999.

SCU



4429A

4429A Cad.

CONTAGIRI A TACHIMETRO MANUALE (hand tachometers)

Prod. SCU

Per la lettura istantanea dei giri al minuto primo e della velocità periferica.
Quadrante tondo del diametro mm 70. Graduazione scala da 40 ÷ 500.
Per rotazione destra o sinistra l'indice segna sempre nella stessa direzione.
Precisione ±5%.
Capacità di misura da giri 40 ÷ 50000 e da metri 4 ÷ 5000 di velocità periferica.
Suddivisione mediante anello godronato di 3 campi di misurazione:
1° giri 40 ÷ 500 / m 4 ÷ 50 | 2° giri 400 ÷ 5000 / m 40 ÷ 500 | 3° giri 4000 ÷ 50000 / m 400 ÷ 5000
Nella misurazione della velocità periferica, con apposita rotella di corredo, il numero dei metri si ricava dividendo il risultato ottenuto per dieci. Antimagnetico, pratico e maneggevole.
Non lubrificare.
Accessori di corredo:
1 Puntalino di gomma, a punta conica, con supportino a gambo d'innesto.
1 Puntalino di gomma a imbuto grande.
1 Rotellina con fascia piana e gola per cordella, per vel. periferica e N. giri per albero senza mozzo.
4 Puntalini gomma morbida, a punta conica, intercambiabili.
In astuccio.

SCU



4430GB

4430GB Cad.



CONTAGIRI A TACHIMETRO ELETTRONICO DIGITALE (digital electronic tachometers)

Prod. SCU

Tipo a lettura diretta su display (5 cifre), con rapporto ottimale qualità/prezzo.
Apparecchio di buona precisione (±0,02% +1 digit) e di facilissimo uso per misurazioni senza contatto meccanico.
Campo di misurazione da 1 a 60000 giri/min.
Applicazione sul pezzo in rotazione di superficie riflettente autoadesiva (in dotazione).
Distanza di misurazione max 0,45 metri.
Memoria incorporata per richiamare l'ultima lettura.
Spegnimento automatico dopo 30 sec. dall'ultima misurazione e indicatore batterie scariche.
Funzionamento a 2 batterie alcaline AA.

SCU



4430GCA

4430GCA Cad.



Strisce riflettenti autoadesive in serie (10 pz.), per Art. 4430 GCA - 4430 GD - 4430 GF.

04430GCA La serie

11

**4430GD** SCU

Tipo professionale a lettura diretta su display (5 cifre), con guscio ricoperto di materiale gommoso per una maggiore protezione e un più comodo uso.
 Apparecchio di buona precisione ($\pm 0,02\%$ +1 digit) e di facilissimo uso per misurazioni senza contatto meccanico.
 Campo di misurazione da 1 a 99999 giri/min.
 Applicazione sul pezzo in rotazione di superficie riflettente autoadesiva (in dotazione).
 Distanza di misurazione max 0,60 metri.
 Memoria incorporata per richiamare l'ultima lettura, il valore massimo, minimo e il valore medio.
 Spegnimento automatico dopo 30 sec. dall'ultima misurazione e indicatore batterie scariche.
 Funzionamento a 2 batterie alcaline AA. In astuccio.

4430GD Cad.

Per strisce riflettenti supplementari ved. Art. O4430 GCA.

4430GE SCU

Tipo a doppia funzione con possibilità di misurare a contatto o a raggi infrarossi (raggio laser). Particolarmente indicati per controlli e rilevazioni su organi in movimento, motori, macchine operative ecc.
 Lettura diretta su display (5 cifre).
 Apparecchio di precisione ($\pm 0,05\%$ +1 digit) e di facile uso.
 Campo di misurazione con contatto: da 0,5 a 19999 giri/min.
 Campo di misurazione a raggio laser: da 2,5 a 99999 giri/min.
 Per rilevamenti a raggio laser occorre applicare sul pezzo in rotazione un riflettente (1 nastro in dotazione da cm 60).
 Per rilevamenti a contatto occorre applicare gli accessori di corredo (2 puntalini e 1 rotellina per velocità periferiche).
 Distanza di rilevamento a raggio laser da 50 a 500 mm.
 Memoria incorporata per richiamare l'ultima lettura.
 Circuito costruito con un esclusivo chip microprocessore LSI e base tempo quarzata.
 Funzionamento a 4 batterie alcaline (AA).
 Dimensioni: mm 210x74x37.
 In astuccio.

4430GE Cad.

Accessori di ricambio fornibili a richiesta.

Strisce riflettenti autoadesive da cm 60, per Art. 4430 GE.

O4430GE Cad. **4430GF** SCU

Tipo professionale a doppia funzione con possibilità di misurare a contatto o a distanza con raggio di luce. Lettura diretta su display (5 cifre), con guscio ricoperto di materiale gommoso per una maggiore protezione e un più comodo uso.
 Apparecchio di buona precisione ($\pm 0,02\%$ +1 digit) e di facilissimo uso.
 Campo di misurazione con contatto da 1 a 19999 giri/min.
 Campo di misurazione a distanza da 1 a 99999 giri/min.
 Velocità periferica (con rotella da 6") da 0,10 a 1524 m/min - da 0,40 a 5000 ft/min - da 4 a 60000 in/min.
 Misurazione di lunghezze (con rotella da 6") da 0 a 99999 m/ft/in.
 Per rilevamenti a distanza occorre applicare sul pezzo in rotazione una superficie riflettente autoadesiva (in dotazione).
 Per rilevamenti a contatto occorre applicare l'adattatore e gli appositi accessori di corredo (2 puntalini e 2 rotelline per velocità periferiche).
 Distanza di misurazione a raggio max 0,60 metri.
 Memoria incorporata per richiamare l'ultima lettura, il valore massimo, minimo e il valore medio.
 Selezione del campo di misura in: m/min, m/sec., ft/min, ft/sec., in/min, m, ft, in, rpm.
 Spegnimento automatico dopo 30 sec. dall'ultima misurazione e indicatore batterie scariche.
 Funzionamento a 2 batterie alcaline AA. In astuccio.

4430GF Cad.

Lo strumento viene fornito con rapporto di taratura. Per strisce riflettenti supplementari ved. Art. O4430 GCA.

4430GH 1 SCUACCESSORI DI RICAMBIO PER ART. 4430 GF
Prolunga.4430GH 1 Cad. **4430GH 2** SCUACCESSORI DI RICAMBIO PER ART. 4430 GF
Rotella da 6" per velocità periferiche.4430GH 2 Cad.



ACCESSORI DI RICAMBIO PER ART. 4430 GF

Rotella da 0,1 m per velocità periferiche.
4430GH 3 Cad.



ACCESSORI DI RICAMBIO PER ART. 4430 GF

Puntale convesso.
4430GH 4 Cad.



ACCESSORI DI RICAMBIO PER ART. 4430 GF

Puntale conico.
4430GH 5 Cad.



CONTAGIRI PER MACCHINA (revolution counters)

Prod. SCU - Orig. IVO

Aggiunge in una direzione. Sottrae nella direzione contraria. 1 giro = 1 unità.
 Velocità massima 2000 giri al min. Azzeramento istantaneo mediante bottone godronato. Altezza cifre mm 4,5. Numero cifre 5. Dimensioni base mm 29x60.

Art.	4431G 1	4431G 2	4431G 3	4431G 4
Lato albero.....	destra	destra	sinistro	sinistro
Rotazione.....	destra	sinistra	destra	sinistra
Cad.	<input type="text"/>	<input type="text"/>	<input type="text"/>	<input type="text"/>



Azzeramento mediante chiavetta estraibile. 1 giro = 1 unità.
 Aggiunge in una direzione. Sottrae nella direzione contraria. Rotazione destra.

Altezza cifre.....	mm	4,5
Nr. cifre.....		6
Ø albero.....	mm	4
Velocità max.....	giri/min	3000
Dimensioni base.....	mm	60x70
4433G	Cad.	<input type="text"/>



Descrizione di riferimento vedi Art. 4433G

Aggiunge in entrambi i sensi di rotazione.

Altezza cifre.....	mm	7
Nr. cifre.....		7
Ø albero.....	mm	7
Velocità max.....	giri/min	1000
Dimensioni base.....	mm	120x64
4434G	Cad.	<input type="text"/>

Aggiunge in una direzione. Sottrae nella direzione contraria.

Azzeramento mediante levetta spostabile. 1 giro = 1 unità.

Velocità max giri al minuto N. 3000.

Art.	4435GD 1	4435GD 2	4435GS 1	4435GS 2
Rotazione.....	destra	destra	sinistra	sinistra
Altezza cifre.....	mm	4,5	7	4,5
Nr. cifre.....		5	5	5
Ø albero.....	mm	4	7	4
Dimensioni base.....	mm	80x48	120x64	80x48
Cad.	<input type="text"/>	<input type="text"/>	<input type="text"/>	<input type="text"/>



Prod. SCU

Aggiunge in una direzione. Sottrae nella direzione contraria. Azzeramento mediante levetta (per Art. 4436 GD - S x 2 spostabile da ambo le parti) 1 giro = 1 unità. Corpo in pressofusione di alluminio, esecuzione robusta.

Art.	4436GD 1	4436GD 2	4436GS 1	4436GS 2
Rotazione.....	destra	destra	sinistra	sinistra
Altezza cifre.....	mm	6	7	6
Nr. cifre.....		5	6	5
Ø albero.....	mm	6	8	6
Velocità max.....	giri/min.	3000	500	3000
Dimensioni base.....	mm	93x47x32	130x67x53	93x47x32
Cad.	<input type="text"/>	<input type="text"/>	<input type="text"/>	<input type="text"/>





CONTAGIRI A PREDISPOSIZIONE (revolution counters)

4437GD SCU



Prod. SCU - Orig. IVO

Sistema SOTTRAENTE - Elettrico.
 Per predisporre la cifra voluta, spingere indietro la levetta laterale tenendola in quella posizione. Formare la cifra premendo i tasti. Lasciare quindi la levetta nella posizione di prima. Il contagiri sottrae dalla cifra predisposta fino a raggiungere lo zero e a questo punto fa scattare il contatto elettrico disinnestandosi. Il contatto elettrico può fare funzionare relé, o suoneria, o luce, o tutte tre simultaneamente, vicini o lontani.
 Per ripetere la medesima cifra è sufficiente premere la levetta, il contagiri può essere collegato a destra o a sinistra.
 La levetta si può applicare a destra o a sinistra. 1 giro = 1 unità.
 Per corrente alternata fino a V 220.

Art.....	4437GD
Rotazione	destra
Altezza cifre..... mm	7
Nr. cifre.....	5
Velocità max..... giri/min	6000
Dimensioni base..... mm	142x88
Cad.	<input type="text"/>

Articolo in esaurimento.

4438GD 4438GS SCU



Prod. SCU

Sistema ADDIZIONANTE - Elettrico.
 Azzeramento rapido a levetta. Corpo in pressofusione di alluminio, esecuzione robusta. Al raggiungimento del numero predisposto viene eccitato un microcommutatore secondo le opzioni base di azionamento.
 Numero cifre 5. Altezza cifre mm 8. 1 giro = 1 unità. Velocità max 5000 giri/min.
 Dimensioni mm 130x87x57.
 Portata contatto: 1 A 24 V c.c.

Art.....	4438GD	4438GS
Rotazione	destra	sinistra
Cad.	<input type="text"/>	<input type="text"/>

CONTACOLPI PER MACCHINA (stroke counters)

4440G 1 4440G 2 4440G 3 4440G 4 SCU



Prod. SCU - Orig. IVO

Addiziona in una direzione.
 La levetta ritorna automaticamente al punto di partenza. Ogni colpo corrisponde ad un numero. Corsa della levetta min. 38°, max. 60°.
 Numero massimo colpi c.ca 500 al min.
 La levetta è spostabile su qualunque posizione dell'albero.
 Azzeramento istantaneo a mezzo bottone zigrinato. Numero cifre 5.
 Altezza cifre mm 4,5. Dimensioni base mm 29x60.

Art.....	4440G 1	4440G 2	4440G 3	4440G 4
Lato albero	destro	destro	sinistro	sinistro
Rotazione	destra	sinistra	destra	sinistra
Cad.	<input type="text"/>	<input type="text"/>	<input type="text"/>	<input type="text"/>

4440GE 1 4440GE 2 4440GE 3 4440GE 4 SCU



Prod. SCU

Addiziona in una direzione.
 La levetta ritorna automaticamente al punto di partenza. Ogni colpo corrisponde ad un numero. Numero massimo colpi c.ca 1000 al min. La levetta è spostabile su qualunque posizione dell'albero. Azzeramento istantaneo a mezzo bottone zigrinato. Corpo e coperchio in materiale sintetico.
 Numero cifre 6. Altezza cifre mm 5. Dimensioni mm 46,5x33x31.

Art.....	4440GE 1	4440GE 2	4440GE 3	4440GE 4
Lato albero	destro	destro	sinistro	sinistro
Rotazione	destra	sinistra	destra	sinistra
Cad.	<input type="text"/>	<input type="text"/>	<input type="text"/>	<input type="text"/>

A richiesta vengono fornite basette di fissaggio.

11



Prod. SCU - Orig. IVO

Azzeramento mediante chiavetta estraibile.

Addizione in una direzione.

La levetta ritorna automaticamente al punto di partenza. Ogni colpo corrisponde ad un numero. Corsa della levetta min. 38°, mass. 60°. Numero massimo colpi c.ca 500 al min. La levetta è spostabile su qualunque posizione dell'albero.

Art.	4441GD 1	4441GD 2	4441GS 1	4441GS 2
Rotazione.....	destra	destra	sinistra	sinistra
Altezza cifre	4,5	7	4,5	7
Nr. cifre	6	7	6	7
Ø albero	4	7	4	7
Dimensioni base	60x70	120x64	60x70	120x64
Cad.				

SCU



4441GD 1
4441GD 2
4441GS 1
4441GS 2

Azzeramento istantaneo mediante levetta spostabile.

Addizione in una direzione.

La levetta ritorna automaticamente al punto di partenza. Ogni colpo corrisponde ad un numero. Corsa della levetta min. 38°, mass. 60°. Numero massimo colpi c.ca 500 al min. La levetta è spostabile su qualunque posizione dell'albero.

Art.	4442GD 1	4442GD 2	4442GS 1	4442GS 2
Rotazione.....	destra	destra	sinistra	sinistra
Altezza cifre	4,5	7	4,5	7
Nr. cifre	5	5	5	5
Dimensioni base	80x48	120x64	80x48	120x64
Cad.				

SCU



4442GD 1
4442GD 2
4442GS 1
4442GS 2

Prod. SCU

Azzeramento rapido mediante levetta superiore.

Addizione in una direzione.

La levetta ritorna automaticamente al punto di partenza. Ogni colpo corrisponde ad un numero. Numero massimo colpi c.ca 700 al min. Corpo in pressofusione di alluminio, esecuzione robusta. Numero cifre 5. Altezza cifre mm 6. Dimensioni mm 93x47x32.

Art.	4443GD 1	4443GS 1
Rotazione.....	destra	sinistra
Cad.		

SCU



4443GD 1
4443GS 1

CONTACOLPI A PREDISPOSIZIONE (stroke counters)

Prod. SCU

Sistema SOTTRAENTE - Elettrico.

Corpo in pressofusione di alluminio, meccanismi interni in metallo e materiale sintetico auto-lubrificante, velocità 1000 colpi al minuto.

Lato albero destro, rotazione destra.

Numero cifre 4. Altezza cifre mm 8. Dimensioni mm 115x95x50.

Portata contatto: 1 AMP 24V c.c.

4443GT	Cad.	
---------------	------	--

SCU



4443GT

CONTAMETRI PER MACCHINA (meter-counters)

Prod. SCU - Orig. IVO

Addizione in una direzione. Sottrae nel senso inverso. 5 giri uguali a 1 metro.

Per ruota circonferenza mm 200.

Velocità massima 200 metri al minuto.

Azzeramento mediante levetta spostabile.

Conta fino a 9999,9 metri. Diametro albero mm 4.

Altezza cifre mm 4,5. Dimensioni base mm 80x48.

Rotazione destra, senza ruota.

4444GD	Cad.	
---------------	------	--

Descrizione di riferimento vedi Art. 4444GD

Rotazione sinistra, senza ruota.

4444GS	Cad.	
---------------	------	--

Ruote per detti ved. Art. 4452 GA-B-C-E.

SCU



4444GD
4444GS



4445GA
4445GB



Prod. SCU

Aggiunge in una direzione. Sottrae nel senso inverso. 5 giri uguali a 1 metro.
Per ruota circonferenza mm 200.
Velocità massima 500 metri al minuto.
Azzeramento mediante levetta.
Conta fino a 9999,9 metri. Diametro albero mm 6.
Corpo in pressofusione di alluminio, esecuzione robusta.
Numero cifre 5. Altezza cifre mm 6. Dimensioni mm 93x47x32.
Senza ruota.

Art. **4445GA** **4445GB**
 Rotazione destra sinistra
 Cad.

Ruote per detti ved. Art. 4452 GL - GM.

4445GD
4445GS
4446GD
4446GS



Prod. SCU - Orig. IVO

Aggiunge in una direzione di rotazione. 2 giri uguali a 1 metro.
Per ruota circonferenza mm 500. Velocità massima c.ca 100 metri al min.
Azzeramento mediante chiavetta estraibile. Conta fino a 999.999,9 metri.
Diametro albero mm 7. Altezza cifre mm 7. Dimensioni base mm 120x64.
Senza cerniera e senza ruota.

Art. **4445GD** **4445GS**
 Rotazione destra sinistra
 Cad.

Descrizione di riferimento vedi Art. 4445GD

Con cerniera, senza ruota.

Art. **4446GD** **4446GS**
 Rotazione destra sinistra
 Cad.

Ruote per detti ved. Art. 4453 A-B-C.

4448GD
4448GS



Aggiunge in una direzione. Sottrae nel senso inverso. 2 giri uguali a 1 metro.
Per ruota circonferenza mm 500.
Velocità massima 200 metri al minuto.
Azzeramento istantaneo mediante levetta spostabile da ambo le parti.
Conta fino a 9999,9 metri. Diametro albero mm 7.
Altezza cifre mm 7. Dimensioni base mm 120x64.

Art. **4448GD** **4448GS**
 Rotazione destra sinistra
 Cad.

Ruote per detti ved. Art. 4453 A-B-C.

4449GD
4449GS



Prod. SCU

Aggiunge in una direzione. Sottrae nel senso inverso. 2 giri uguali a 1 metro.
Per ruota circonferenza mm 500.
Velocità massima 500 metri al minuto.
Azzeramento mediante levetta spostabile da ambo le parti.
Conta fino a 99999,9 metri. Diametro albero mm 8.
Corpo in pressofusione di alluminio, esecuzione robusta.
Numero cifre 6. Altezza cifre mm 7. Dimensioni mm 130x67x53.
Senza ruota.

Art. **4449GD** **4449GS**
 Rotazione destra sinistra
 Cad.

Ruote per detti ved. Art. 4453 L - M.



CONTAMETRI A PREDISPOSIZIONE (meter-counters)

Prod. SCU - Orig. IVO

Sistema SOTTRAENTE - Elettrico.

Per ruota circonferenza mm 500.

La predisposizione della metratura voluta avviene mediante 5 tasti.

Il contametri sottrae dalla metratura predisposta fino a zero e disinnesta poi un contatto elettrico.

Il disinnesto avviene poi automaticamente allo zero.

Per le modalità di predisposizione dei numeri vedere Art. 4437 G.

Levetta azzeramento spostabile da ambo i lati. Per ripetere l'operazione basta una semplice pressione sulla levetta.

2 giri = a 1 metro. Conta fino m 9999,9. Metri al minuto massimo 250.

Per corrente alternata fino a V 220.

Senza ruota.

Art.	4450GD	4450GS
Rotazione.....	destra	sinistra
Altezza cifre..... mm	7	7
Nr. cifre.....	5	5
Dimensioni base..... mm	142x88	142x88
Cad.	<input type="text"/>	<input type="text"/>

Ruote per detti ved. Art. 4453 A-B-C.
Articoli in esaurimento.

SCU

4450GD
4450GS



Prod. SCU

Sistema ADDIZIONANTE - Elettrico.

Per ruota circonferenza mm 500. Velocità massima 500 metri al minuto.

Azzeramento rapido a levetta. Corpo in pressofusione di alluminio, esecuzione robusta. Al raggiungimento del numero predisposto viene eccitato un microcommutatore secondo le opzioni base di azionamento.

Conta fino m 9999,9. Diametro albero mm 8. 2 giri = a 1 metro.

Numero cifre 5. Altezza cifre mm 8. Dimensioni 130x87x57.

Portata contatto: 1 A 24 V c.c..

Senza ruota.

Art.	4451GD	4451GS
Rotazione.....	destra	sinistra
Cad.	<input type="text"/>	<input type="text"/>

Ruote per detti ved. Art. 4453 L - M.

SCU

4451GD
4451GS



RUOTE PER CONTAMETRI (wheels for meter-counters)

Prod. SCU

In duralluminio (Art. 4452 GA-B), in materiale sintetico (Art. 4452 GC-E). Con vite di fissaggio.

Circonferenza mm 200, diametro mm 64, larghezza fascia mm 12 (Art. 4452 GE mm 17),

diametro foro attacco mm 4. Da applicare ai contametri Art. 4444 GD-S.

Con superficie zigrinata, incrociata.

4452GA Cad.

Descrizione di riferimento vedi Art. 4452GA

Con superficie gommata dentellata.

4452GB Cad.

Descrizione di riferimento vedi Art. 4452GA

Con superficie plastica liscia.

4452GC Cad.

Descrizione di riferimento vedi Art. 4452GA

Con superficie gommata zigrinata in Hytrel®.

4452GE Cad.

SCU

4452GA
4452GB
4452GC
4452GE



In duralluminio (Art. 4452 GL), in materiale sintetico (Art. 4452 GM). Con vite di fissaggio.

Circonferenza mm 200, diametro mm 64, larghezza fascia mm 14 (Art. 4452 GM mm 17),

diametro foro attacco mm 6. Da applicare ai contametri Art. 4445 GA-B.

Con superficie zigrinata.

4452GL Cad.

Descrizione di riferimento vedi Art. 4452GL

Con superficie gommata zigrinata.

4452GM Cad.

SCU

4452GL
4452GM



11



4453A
4453B
4453C



In duralluminio. Con vite di fissaggio.
Da applicare ai contametri Art. 4445 G - 4446 G - 4448 G - 4450 G per rotazione destra (D) e sinistra (S).

Art.		4453A	4453B	4453C
Circonferenza	mm	500	500	500
Ø ruota	mm	160	160	160
Largh. fascia circolare	mm	28	25	25
Ø foro	mm	7	7	7
Superficie		zigrinata	gommata zigrinata	gommata liscia
Cad.		<input type="text"/>	<input type="text"/>	<input type="text"/>

Fascia gommata di ricambio per Art. 4453 B.

O4453E Cad.

Fascia gommata di ricambio per Art. 4453 C.

O4453F Cad.

4453L
4453M



In duralluminio. Con vite di fissaggio. Circonferenza mm 500, diametro mm 160, larghezza fascia mm 23, diametro foro attacco mm 8. Da applicare ai contametri Art. 4449 GD-S e 4451 GD-S. Con superficie zigrinata.

4453L Cad.

Descrizione di riferimento vedi Art. 4453L

Con superficie gommata zigrinata.

4453M Cad.

Fascia gommata di ricambio per Art. 4453 M.

O4453P Cad.

CONTAMETRI PER CAVI (meter-counters for cables)

4453R



Prod. SCU

Per misurare la lunghezza di qualsiasi cavo o corda di diametro da 2,5 a 25 mm.

Azzeramento rapido mediante pulsante superiore.

Corpo in pressofusione di alluminio. Conta fino a 999,9.

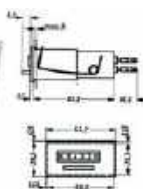
Lato albero destro, rotazione destra. 1 giro = 200 mm. Dimensioni mm 130x90x90.

Fornito con ruota, circonferenza mm 200 e squadra di applicazione, in lamiera.

4453R Cad.

CONTAIMPULSI A DISTANZA (impulse-counters)

4454GA
4454GB
4454GE



Prod. SCU - Orig. IVO

Tipo da incassare, con fissaggio a molla.

Sistema ADDIZIONANTE - Elettrico. Serve come contagiri e contacolpi.

Può essere collegato a qualsiasi distanza dall'impulsogeno montato sulla macchina operatrice.

Velocità massima 10 impulsi al secondo. La durata dell'impulso non deve essere inferiore a 25 millisecondi. 1 impulso addiziona 1 numero. Numeratore a 6 cifre per sommare sino a 999.999.

Altezza delle cifre mm 4,5. Azzeramento immediato tramite pulsante.

Per corrente alternata 24 V.

4454GA Cad.

Descrizione di riferimento vedi Art. 4454GA

Per corrente alternata 110 V.

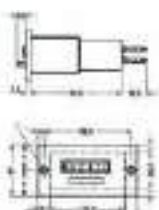
4454GB Cad.

Descrizione di riferimento vedi Art. 4454GA

Per corrente alternata 230 V.

4454GE Cad.

4455G
4456G
4457G



Tipo da incassare, con fissaggio a vite.

Sistema ADDIZIONANTE - Elettrico. Serve come contagiri e contacolpi.

Può essere collegato a qualsiasi distanza dall'impulsogeno montato sulla macchina operatrice.

Velocità massima 10 impulsi al secondo. La durata dell'impulso non deve essere inferiore a 25 millisecondi. 1 impulso addiziona 1 numero. Numeratore a 6 cifre per sommare sino a 999.999.

Altezza delle cifre mm 4,5. Azzeramento immediato tramite pulsante.

Per corrente alternata 24 V.

4455G Cad.

Descrizione di riferimento vedi Art. 4455G

Per corrente alternata 110 V.

4456G Cad.

Descrizione di riferimento vedi Art. 4455G

Per corrente alternata 230 V.

4457G Cad.



CONTAIMPULSI PRESELETTORI ADDIZIONANTI (impulse-counters)

Prod. SCU - Orig. IVO

Tipo da incassare, con fissaggio a molla.
 1 impulso = 1 cifra. Numero cifre 6, altezza cifre mm 4,5.
 Azzeramento a tasto. Velocità: 10 impulsi al secondo. Premere il tasto di azzeramento e spostare contemporaneamente il tasto nero nella direzione della freccia; il numeratore di preselezione appare così nella finestrella. Cominciando da sinistra impostare il numero desiderato premendo i tasti di preselezione (con il dito o con la punta della matita). Rilasciare poi il tasto con freccia.
 Per corrente alternata 24 V.



**4459GA
4459GB
4459GE**



4459GA Cad.

Articolo in esaurimento.

Descrizione di riferimento vedi Art. 4459GA

Per corrente alternata 110 V.

4459GB Cad.

Articolo in esaurimento.

Descrizione di riferimento vedi Art. 4459GA

Per corrente alternata 230 V.

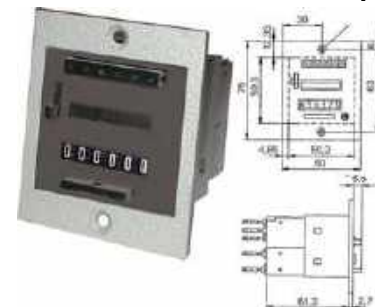
4459GE Cad.

Articolo in esaurimento.

Tipo da incassare, con fissaggio a vite.
 Forniti con scatola di accoppiamento e cornice frontale.
 1 impulso = 1 cifra. Numero cifre 6, altezza cifre mm 4,5.
 Azzeramento a tasto. Velocità: 10 impulsi al secondo. Premere il tasto di azzeramento e spostare contemporaneamente il tasto nero nella direzione della freccia; il numeratore di preselezione appare così nella finestrella. Cominciando da sinistra impostare il numero desiderato premendo i tasti di preselezione (con il dito o con la punta della matita). Rilasciare poi il tasto con freccia.



**4460G 1A
4460GB**



Per corrente alternata 110 V.

4460G 1A Cad.

Articolo in esaurimento.

Descrizione di riferimento vedi Art. 4460G 1A

Per corrente alternata 230 V.

4460GB Cad.

Articolo in esaurimento.

STROBOSCOPI MANUALI (hand-held stroboscopes)

Prod. SCU

Tipo professionale a lettura diretta su display (5 cifre) che permette di controllare e monitorare impianti, apparecchi, macchinari, motori ecc., a numero elevato di giri, di impulsi o di vibrazioni durante l'esercizio.
 Intensità del lampeggio regolabile. Eccezionale intensità luminosa di 1200 lux a distanza di cm 20 a 4500 FPM (flash per minuto). Frequenza del lampeggio da 30 a 12500 FPM. Durata del lampo inferiore a 9 µs. Precisione ± 0,01% del valore rilevato ± 1 Digit. Risoluzione e ripetibilità ± 1 FPM.
 Funzionamento a batterie ricaricabili al Ni-MH, in dotazione. Dimensioni mm 240x65x55. In pratica valigetta completo di caricabatteria a 100/240 V, 50/60 Hz.



4461



4461 Cad.

LAMPADE A CARTUCCIA (cartridge lamps)

Prod. SCU

Tipo professionale con funzionamento a cartuccia di gas liquefatto Art. 3250 CE.
 Con portacartuccia in metallo, bruciatore in ottone, vetro e reticella di protezione. Con accensione piezoelettrica.
 Fornita senza cartuccia. Peso grammi 575.
 Reticella di ricambio per Art. 4461 T.
 Vetro di ricambio per Art. 4461 T.



4461T



4461T Cad.

O4461TA Cad.

O4461TB Cad.

Per cartucce di gas liquefatto ved. Art. 3250 CE.



**LAMPADE DA LAVORO** (*working lamps*)

4462

SCU



IP20

**Prod. SCU**

Tipo a pantografo con luce incandescente.
Costruito secondo le normative CEI di sicurezza, conforme al D.Lgs.626/94. Grado di protezione IP 20. Classe I.
Telaio in tubi trafilati verniciati a fuoco. Sviluppo bracci cm 108.
Potenza 60 W, 220-240 V. Diametro riflettore mm 160.
Con attacco a morsetto.
Senza lampadina.

4462

Cad.

4462E

SCU



Griglia di protezione Ø mm 165, per Art. 4462/4463L 4 .

4462E

Cad.

4462L

SCU



IP20



Tipo a pantografo con luce incandescente.
Costruito secondo le normative CEI di sicurezza, conforme al D.Lgs.626/94. Grado di protezione IP 20. Classe I.
Telaio in tubi trafilati verniciati a fuoco. Sviluppo bracci cm 108.
Potenza 60 W, 220-240 V. Diametro riflettore mm 205.
Con attacco a morsetto.
Senza lampadina.

4462L

Cad.

4463L

SCU



IP20



Tipo a più snodi con luce incandescente.
Costruito secondo le normative CEI di sicurezza, conforme al D.Lgs.626/94 e alle norme di sicurezza macchinario CEI 44-5. Grado di protezione IP 20. Classe I.
Sviluppo bracci cm 101. Potenza 60 W, 220-240 V. Diametro riflettore mm 160. Con attacco per fissaggio a banco e a morsetto. Con spina e interruttore.
Senza lampadina.

Numero snodi.....

4

4463L

Cad.

Per griglia di protezione Ø mm 165 ved. Art. 4462 E.

4465

SCU



IP20



Tipo professionale a pantografo con luce a LED e regolazione dell'intensità luminosa.
Costruito secondo le normative CEI di sicurezza, conforme al D.Lgs.626/94. Grado di protezione IP 20.
Classe I. Con schermo di protezione in plexiglas. Telaio in tubi trafilati verniciati a fuoco. Sviluppo bracci cm 108. Potenza: 20 W (6500 K), 220-240 V.
Dimensioni riflettore mm 495x95.
Con attacco a morsetto.

4465

Cad.

4465A

SCU

**ACCESSORI SUPPLEMENTARI**

Base con fori per fissaggio a banco (per Art. 4462/4462L/4464/4465/4465P).

4465A

Cad.

4465B

SCU

**ACCESSORI SUPPLEMENTARI**

Base con fori per fissaggio a parete (per Art. 4462/4462L/4464/4465/4465P).

4465B

Cad.



ACCESSORI SUPPLEMENTARI

Base in ghisa Ø mm 256, peso kg 10,1 (per Art. 4462/4462L).

4465E

Cad.

SCU



4465E

Tipo PROFESSIONALE/INDUSTRIALE con flessibile e luce a modulo LED a grande luminosità, lunga durata, basso consumo e basse temperature, che consentono un risparmio energetico fino all'85% rispetto alle lampade tradizionali.

Costruite secondo le normative europee 2006/95/CE, 2004/108/CE, 2006/42/CE e EN 1387.

Grado di protezione IP 65, resistenti ai lubro-refrigeranti.

Testa angolabile a 40°, in alluminio con vetro ad alta resistenza e robusta struttura orientabile in ogni posizione. Cavo elettrico con spina Euro A10, integrato nella struttura. Lunghezza braccio cm 50. Potenza 3 W, 100/240 V in AC, con alimentatore nella basetta.

Diametro esterno riflettore mm 36.

4465L

Cad.

Fornibile a richiesta stessa lampada con lunghezza braccio cm 70.

SCU



4465L
new

IP65



Descrizione di riferimento vedi Art. 4465L

Testa con fascio di luce regolabile da 10° a 80°, in alluminio con vetro ad alta resistenza e robusta struttura orientabile in ogni posizione. Cavo elettrico con spina Euro A10, integrato nella struttura. Lunghezza braccio cm 70. Potenza 5 W, 100/240 V in AC, con alimentatore nella basetta.

Diametro esterno riflettore mm 36.

4465P

Cad.

Attacco a morsetto per fissare a banco le lampade Art. 4465 L e 4465 P.

O4465P

Cad.

SCU



4465P
new

IP65



Tipo PROFESSIONALE/INDUSTRIALE con flessibile e luce a modulo di 3 LED a grande luminosità, lunga durata, basso consumo e basse temperature, che consentono un risparmio energetico fino all'85% rispetto alle lampade tradizionali.

Costruite secondo le normative europee 2006/95/CE, 2004/108/CE, 2006/42/CE e EN 1387.

Grado di protezione IP 65, resistenti ai lubro-refrigeranti.

Testa angolabile a 30°, in alluminio con vetro ad alta resistenza e robusta struttura orientabile in ogni posizione. Cavo elettrico con spina Schuko, integrato nella struttura. Lunghezza braccio cm 68. Potenza 3 W, 100/240 V in AC, con alimentatore nella basetta.

Diametro esterno riflettore mm 85.

4465R

Cad.

SCU



4465R
new

IP65



Tipo PROFESSIONALE/INDUSTRIALE a tre snodi con luce a modulo di 6 LED a elevata luminosità, lunga durata, basso consumo e basse temperature, che consentono un risparmio energetico fino all'85% rispetto alle lampade tradizionali.

Costruite secondo le normative europee 2006/95/CE, 2004/108/CE, 2006/42/CE e EN 1387.

Grado di protezione IP 65, resistenti ai lubro-refrigeranti.

Testa angolabile a 60°, in alluminio con vetro ad alta resistenza e robusta struttura in tubolare di acciaio. Movimento verticale snodo riflettore 250°, rotazione orizzontale 310°. Cavo elettrico con spina Schuko, integrato nella struttura. Sviluppo bracci cm 80. Potenza 12 W, 100/240 V in AC, con alimentatore nella basetta. Diametro esterno riflettore mm 130.

4465T

Cad.

Fornibili a richiesta le stesse lampade 24 V in AC e in DC.

Attacco a morsetto per fissare a banco le lampade Art. 4465 R e 4465 T.

O4465T

Cad.

SCU



4465T
new

IP65



Tipo PROFESSIONALE/INDUSTRIALE con flessibile e luce alogena.

Costruito secondo le normative CEI di sicurezza, conforme al D.Lgs.626/94 e alle norme di sicurezza macchinario CEI 44-5. Grado di protezione IP 65. Classe II. Costruzione robusta, con possibilità di orientamento in ogni posizione. Cavo elettrico interno alla struttura, protezione della sorgente luminosa con vetro temprato.

Voltaggio 230/12 V con trasformatore.

Con base e fori per fissaggio a banco.

Lungh. braccio cm 45

Potenza W 50

Ø esterno riflettore mm 85

4467

Cad.

Articolo in esaurimento.

SCU



4467

IP65



**LAMPADE ALLO XENON A BATTERIA CERTIFICATE ATEX** (ATEX battery xenonlights)**4470B** SCU IP68 CE

Prod. SCU

Tipo professionale in policarbonato resistente agli urti e alle immersioni in acqua (IP 68). Particolarmente adatte per ispezioni e manutenzione.

A luce frontale allo Xenon. Con approvazione ATEX.

Funzionamento a 4 batterie alcaline 1,5 V (tipo AA - Art. 3600 E), in dotazione. Autonomia 3 ore circa di uso continuo. Luminosità 80 Lumen. Con asole sull'impugnatura per eventuale cordino. Lunghezza mm 167.

4470B

Cad.

Articolo in esaurimento.

LAMPADE FRONTALI A LED A BATTERIA (led head-lights)**4471A** SCU IP44 CE

Prod. SCU

Tipo da posizionare sul capo o da applicare sul berretto o sull'elmetto, lasciando le mani libere all'operatore.

In robusto materiale plastico con guarnizioni in gomma con larghi elastici regolabili in tessuto per un saldo e comodo fissaggio. Regolabile in senso verticale. Resistente agli spruzzi d'acqua e alla polvere (IP 44).

Funzionamento a 2 batterie alcaline 1,5 V (tipo AA - Art. 3600 E), in dotazione. Con interruttore a 2 regolazioni della luminosità e funzione luce SOS intermittente.

A luce frontale con 1 LED TOSHIBA con luminosità pari a 100 LUMEN. Peso g 125.

4471A

Cad. **4471AC** SCU IP44 CE
new

Descrizione di riferimento vedi Art. 4471A

In materiale plastico leggero e resistente agli urti con elastici regolabili in tessuto per un saldo e comodo fissaggio. Regolabile in senso verticale e con possibilità di inclinare il fascio di luce fino a 90°. Resistente agli spruzzi d'acqua e alla polvere (IP 44). Funzionamento a 3 batterie alcaline (tipo AA - Art. 3600 E), in dotazione. Con interruttore a 3 regolazioni della luminosità a 40%, 100%, 100% e luce rossa intermittente posta nella parte posteriore e funzione luce SOS intermittente. Funzione focus continuo per regolare il fascio luminoso con la distanza.

A luce frontale con 1 CREE-LED con luminosità pari a 200 LUMEN. Peso g 180.

4471AC

Cad. **4471AE** SCU IP54 CE

Descrizione di riferimento vedi Art. 4471A

In ABS leggero e resistente agli urti con larghi elastici regolabili in tessuto per un saldo e comodo fissaggio. Regolabile in senso verticale. Resistente agli spruzzi d'acqua e alla polvere (IP 54). Funzionamento a 3 batterie alcaline (tipo AAA - Art. 3600 C), in dotazione. Con interruttore e sensore per accensione con movimento della mano.

A luce frontale con 1 CREE-LED con luminosità pari a 60/120 LUMEN. Commutatore con 2 posizioni di regolazione dell'intensità della luce. Peso g 105.

4471AE

Cad.

Articolo in esaurimento.

4471C SCU

Tipo professionale da posizionare sul berretto o sull'elmetto, lasciando le mani libere all'operatore.

In lega di alluminio con elastici regolabili in tessuto per un saldo e comodo fissaggio. Regolabile in senso verticale a 180°.

Funzionamento a 4 batterie ricaricabili (tipo AA - Art. 3602) in dotazione, con caricabatterie da 100-240 V.

A luce centrale con 1 LED super-extraluminoso e 5 LED supplementari per una luminosità pari a 70 LUMEN. Commutatore con 2 posizioni di regolazione dell'intensità della luce più spegnimento. Peso g 200.

4471C

Cad. 


LAMPADE A LED A BATTERIA CERTIFICATE ATEX (ATEX battery ledlights)

Prod. SCU

Tipo professionale in policarbonato resistente agli urti e alle immersioni in acqua (IP 68). Particolarmente adatte per ispezioni e manutenzione. Con approvazione ATEX.

A luce frontale a CREE-LED con luminosità pari a 30 LUMEN.

Funzionamento a 2 batterie alcaline 1,5 V (tipo AAA - Art. 3600 C), in dotazione. Autonomia 10 ore circa di uso continuo. Luminosità 30 Lumen. Con clip da taschino. Lunghezza mm 143.

4471E

 Cad.
SCU
IP68
4471E


Descrizione di riferimento vedi Art. 4471E

A luce frontale a CREE-LED con luminosità pari a 120 LUMEN.

Funzionamento a 4 batterie alcaline 1,5 V (tipo AA - Art. 3600 E), in dotazione. Autonomia 15 ore circa di uso continuo. Luminosità 120 Lumen. Con asole sull'impugnatura per eventuale cordino. Lunghezza mm 167.

4471F

 Cad.
SCU
IP68
4471F


Supporto per fissare le lampade agli elmetti fornibile a richiesta.

LAMPADE A LED A BATTERIA (battery ledlights)

Prod. SCU

Tipo universale in robusto materiale plastico, tascabile, con manico/supporto pieghevole a 360°, gancio girevole a 360°, retraibile e magnetico. Di piccole dimensioni ma di grande potenza di luce a basso consumo.

Con interruttore a 2 regolazioni della luminosità. A luce laterale con 20 LED SMD extra luminosi con speciale lente ottica e a luce frontale con 3 LED SMD di grande potenza. Luminosità: laterale 105 LUMEN, frontale 18 LUMEN.

Dimensioni mm 100x70x30.

Funzionamento a 3 batterie alcaline 1,5 V (tipo AAA - Art. 3600 C), in dotazione.

4471FL

 Cad.
SCU

4471FL


In morbido materiale plastico antiscivolo. Di ridotte dimensioni, ma di grande potenza di luce a basso consumo. Adatte per illuminare spazi a scarsa luminosità in qualsiasi attività.

Con interruttore a 2 regolazioni della luminosità e clip con magnetico incorporato. A luce laterale con 7 LED ultra chiari e a luce frontale con 1 LED di grande potenza. Luminosità: laterale 40 LUMEN, frontale 5 LUMEN.

Lunghezza mm 165.

Funzionamento a 3 batterie alcaline 1,5 V (tipo AAA - Art. 3600 C), in dotazione.

4471FT

 Cad.
SCU

4471FT


In alluminio di piccole dimensioni, ma di grande potenza di luce. Adatte per illuminare spazi a scarsa luminosità in qualsiasi attività.

Resistente agli spruzzi d'acqua e alla polvere (IP 54).

Con interruttore a 2 regolazioni della luminosità e funzione luce SOS intermittente; funzione di focus in continuo per regolare il fascio luminoso con la distanza. A luce frontale con 1 CREE-LED ultra chiaro, con luminosità pari a 70 LUMEN.

Lunghezza mm 97.

Funzionamento a 1 batteria alcalina 1,5 V (tipo AA - Art. 3600 E), in dotazione.

4471GAL

 Cad.
SCU
IP54
4471GAL
new


In alluminio con clip, tipo tascabile, molto maneggevole e di grande potenza di luce. Adatte per illuminare spazi a scarsa luminosità in qualsiasi attività.

Resistente agli spruzzi d'acqua e alla polvere (IP 54).

Con interruttore a 2 regolazioni della luminosità e funzione di focus in continuo per regolare il fascio luminoso con la distanza. A luce frontale con 1 CREE-LED ultra chiaro, con luminosità pari a 100 LUMEN.

Lunghezza mm 146.

Funzionamento a 2 batterie alcaline 1,5 V (tipo AAA - Art. 3600 C), in dotazione.

4471GAR

 Cad.
SCU
IP54
4471GAR
new


**4471GBC GEDORE****Orig. Gedore red - Art. R95300017**

In alluminio di piccole dimensioni, ma di grande potenza di luce.
Con interruttore a 2 regolazioni della luminosità e funzione luce SOS intermittente.
A luce frontale con 1 LED ultra chiaro.
Lunghezza mm 120.
Funzionamento a 3 batterie alcaline 1,5 V (tipo AAA- Art. 3600 C), NON IN DOTAZIONE.

4471GBC Cad. **4471GBL SCU**
new**IP44****Prod. SCU**

In alluminio con clip, tipo tascabile, molto maneggevole e di grande potenza di luce. Adatte per illuminare spazi a scarsa luminosità in qualsiasi attività.
Resistente agli spruzzi d'acqua e alla polvere (IP 44).
Con interruttore a 2 regolazioni della luminosità e funzione luce SOS intermittente; funzione di focus in continuo per regolare il fascio luminoso con la distanza. A luce frontale con 1 CREE-LED ultra chiaro, con luminosità pari a 250 LUMEN.
Lunghezza mm 130.
Funzionamento a 3 batterie alcaline 1,5 V (tipo AAA - Art. 3600 C), in dotazione.

4471GBL Cad. **4471GC SCU**

Tipo a luce frontale e PUNTATORE LASER per operazioni di livellatura o di evidenziazione durante presentazioni, spiegazioni ecc.
In metallo di piccole dimensioni, ma di grande potenza di luce a basso consumo. Adatte per illuminare spazi ristretti con scarsa visibilità per operazioni di meccanica, meccanica fine, elettronica, oreficeria ecc.
Con interruttore. A luce frontale con 8 LED ultra chiari, con luminosità pari a 45 LUMEN e LASER.
Lunghezza mm 110.
Funzionamento a 3 batterie alcaline 1,5 V (tipo AAA- Art. 3600 C), in dotazione.

4471GC Cad. **4471GD SCU**
new

Tipo a luce frontale, PUNTATORE LASER e LUCE UV ideale per operazioni di ispezioni tecniche. In alluminio con impugnatura godronata e clip. Forte magnete nella base per un ottimale posizionamento della luce. Possibilità di ruotare la testa di 90° (a L) per direzionare la fonte luminosa.

A doppio interruttore: 1 per luce UV (pressione singola) e LASER (pressione prolungata con ritardo di 2 sec. per evitare accensioni accidentali) e 1 per luce a LED a doppia intensità (luminosità 100/280 LUMEN).

Lunghezza mm 152.
Funzionamento a 3 batterie alcaline 1,5 V (tipo AAA- Art. 3600 C), in dotazione.

4471GD Cad. **4471L SCU**

In ABS leggero e resistente agli urti.
Adatte per illuminare spazi ristretti con scarsa visibilità per operazioni di meccanica, meccanica fine, elettronica, riparazioni e ispezioni auto ecc.

Con interruttore. A luce frontale con 5 LED UV ultra luminosi e a luce laterale con 10 LED ultra chiari.

Lunghezza mm 170 complete di cinturino.
Funzionamento a 3 batterie alcaline (tipo AAA - Art. 3600 C), non in dotazione.

4471L Cad.

Articolo in esaurimento.

LAMPADE A LED RICARICABILI (led rechargeable cordless lights)**4471LB SCU****IP30****Prod. SCU**

Tipo tascabile in alluminio, professionale, con funzione di focus in continuo per regolare il fascio di luce con la distanza.

A batteria ricaricabile al litio (Li-ion) con caricabatteria a 12 V con attacco per accendisigari delle auto, in dotazione. Con interruttore. A luce frontale mediante LED ultra chiari, con luminosità pari a 130 LUMEN.

4471LB Cad.

Articolo in esaurimento.



Tipo tascabile, in alluminio ad alta luminosità, con funzione di focus in continuo per regolare il fascio di luce con la distanza. Adatte per illuminare ampie zone poco illuminate, per qualsiasi operazione di controllo, di ispezione e di lavoro.

Resistente agli spruzzi d'acqua e alla polvere (IP 44).

A batteria ricaricabile al litio (Li-ion) con 2 caricabatterie, 1 a 100/240 V e 1 a 12 V con attacco per accendisigari delle auto, in dotazione. Con interruttore a 2 regolazioni della luminosità e funzione luce SOS intermittente.

Lunghezza mm 136. A luce frontale con 1 CREE-LED ultra chiaro, con luminosità pari a 250 LUMEN. Autonomia 3,5 ore circa di uso continuo.

4471LB 3 Cad.

SCU IP44 CE 4471LB 3
new



Tipo tascabile, in alluminio ad alta luminosità, con funzione di focus in continuo per regolare il fascio di luce con la distanza. Adatte per illuminare ampie zone poco illuminate, per qualsiasi operazione di controllo, di ispezione e di lavoro.

Resistente agli spruzzi d'acqua e alla polvere (IP 44).

A batteria ricaricabile al litio (Li-ion) con 2 caricabatterie, 1 a 100/240 V e 1 a 12 V con attacco per accendisigari delle auto, in dotazione. Con interruttore a 2 regolazioni della luminosità e funzione luce SOS intermittente.

Lunghezza mm 160. A luce frontale con 1 CREE-LED ultra chiaro, con luminosità pari a 450 LUMEN. Autonomia 2 ore circa di uso continuo.

4471LB 6 Cad.

SCU IP44 CE 4471LB 6
new



In alluminio per la massima luminosità, con funzione di focus in continuo per regolare il fascio di luce con la distanza.

Lunghezza mm 250. Particolarmente indicate per uso esterno grazie alla protezione da immersione temporanea nei liquidi e alla massima impermeabilità alla polvere (IP 67).

A 2 batterie ricaricabili al litio (Li-ion) con 2 caricabatterie, 1 a 100/240 V e 1 a 12 V con attacco per accendisigari delle auto, in dotazione. Con interruttore a 3 regolazioni della luminosità e funzioni di luce strobo e SOS intermittente. A luce frontale con 1 CREE-LED ultra chiaro, con luminosità pari a 700 LUMEN. Autonomia 4 ore circa di uso continuo.

4471LB 9 Cad.

SCU IP67 CE 4471LB 9
new



Tipo ricoperto in robusta gomma per aumentare l'assorbimento degli urti e per un'ottima maneggevolezza. Adatte per illuminare ampie zone poco illuminate, per qualsiasi operazione di controllo, di ispezione e di lavoro.

Lunghezza mm 205, con snodo per inclinare la lampada, gancio e magnete.

Resistente agli spruzzi d'acqua e alla polvere (IP 54).

A batteria ricaricabile al litio (Li-ion) con caricabatteria 100/240 V, a supporto verticale, in dotazione. Ingresso di carica USB. Con interruttore. A luce frontale con 1 LED SMD e a luce laterale con 6 LED SMD (fino a 6 volte più luminosi dei LED tradizionali).

Luminosità: frontale 70 LUMEN, laterale 280 LUMEN.

4471LC Cad.

SCU IP54 CE 4471LC



**4471LF**

SCU



Tipo angolabile in ABS leggero e resistente. Adatte per illuminare ampie zone poco illuminate, per qualsiasi operazione di controllo, di ispezione e di lavoro.

Lunghezza mm 185 e complete di gancio girevole e magnete.

A batteria ricaricabile al litio (Li-ion) con 2 caricabatterie, 1 a 100/240 V e 1 a 12 V con attacco per accendisigari delle auto, in dotazione. Con interruttore. A luce frontale con 3 LED a elevata potenza e luminosità e a luce laterale con 2 potentissimi LED extra luminosi, con speciale lente ottica. Autonomia 2,5 ore circa di uso continuo.

4471LF

Cad. **4471ME**

new

SCU



Tipo ricoperto in robusta gomma per aumentare l'assorbimento degli urti e per un'ottima maneggevolezza. Adatte per illuminare ampie zone poco illuminate, per qualsiasi operazione di controllo, di ispezione e di lavoro.

Lunghezza mm 170, con snodo per inclinare la lampada fino a 180°, gancio orientabile e magnete nella base. A batteria ricaricabile al litio (Li-ion) con 2 caricabatterie, 1 a 100/240 V e 1 a 12 V con attacco per accendisigari delle auto, in dotazione. Con interruttore. A luce frontale con 3 LED e a luce laterale con 15 LED, con luminosità pari a 56 LUMEN. Autonomia 5 ore circa di uso continuo.

4471ME

Cad. **4471MF**

new

SCU



Descrizione di riferimento vedi Art. 4471ME

Lunghezza mm 250, con snodo per inclinare la lampada fino a 180°, 2 ganci orientabili e magnete nella base. Calotta trasparente di protezione dei led sostituibile. A batteria ricaricabile al litio (Li-ion) con 2 caricabatterie, 1 a 100/240 V e 1 a 12 V con attacco per accendisigari delle auto, in dotazione. Con interruttore. A luce frontale con 4 LED e a luce laterale con 22 LED, con luminosità pari a 75 LUMEN. Autonomia 5 ore circa di uso continuo.

4471MF

Cad. **4471ML**

new

SCU



Descrizione di riferimento vedi Art. 4471ME

Lunghezza mm 240, con snodo per inclinare la lampada fino a 180°, gancio orientabile e magnete nella base. A batteria ricaricabile al litio (Li-ion) con 2 caricabatterie, 1 a 100/240 V e 1 a 12 V con attacco per accendisigari delle auto, in dotazione. Con interruttore e indicatore livello di carica batteria. A luce frontale con 1 LED e a luce laterale con 6 LED SMD ultra chiari, con luminosità pari a 220 LUMEN. Autonomia 3,5 ore circa di uso continuo.

4471ML

Cad. **4471MP**

new

SCU



Descrizione di riferimento vedi Art. 4471ME

Lunghezza mm 235, con snodo per inclinare la lampada fino a 150°, gancio orientabile e 3 magneti, uno nella base e due nel retro della lampada. A batteria ricaricabile al Li-PO (litio-ione-polimero) con caricabatterie a 100/240 V, in dotazione. Ingresso carica USB. Con interruttore e indicatore livello di carica batteria. A luce frontale con 1 LED e a luce laterale con 8 LED SMD ultra chiari, con luminosità pari a 400 LUMEN. Autonomia 3 ore circa di uso continuo.

4471MP

Cad.



In robustissimo materiale gommoso che permette l'assorbimento di urti e schiacciamenti tali da rendere la lampada resistentissima all'USO PIU' GRAVOSO. Adatte per illuminare ampie zone poco illuminate, per qualsiasi operazione di controllo, di ispezione e di lavoro.

Lunghezza mm 320 complete di gancio girevole e 2 magneti integrati nell'impugnatura.

Resistente agli spruzzi d'acqua e alla polvere (IP 54).

A batteria ricaricabile al litio (Li-ion) con 2 caricabatterie, 1 a 100/240 V e 1 a 12 V con attacco per accendisigari delle auto, in dotazione. Con interruttore.

A luce laterale con 27 LED ultra chiari. Autonomia 4/5 ore circa di uso continuo.

4471PA

Cad.

SCU IP54 CE 4471PA



Tipo ricoperto in robusta gomma per aumentare l'assorbimento degli urti e per un'ottima maneggevolezza, con sistema di ricarica manuale della batteria a DINAMO. Adatte per illuminare ampie zone poco illuminate, per qualsiasi operazione di controllo, di ispezione e di lavoro.

Lunghezza mm 300, complete di gancio e magnete. A 2 batterie ricaricabili al litio (Li-ion) con 2 caricabatterie, 1 a 100/240 V e 1 a 12 V con attacco per accendisigari delle auto, in dotazione.

Con interruttore a 2 regolazioni della luminosità. A luce frontale con 6 LED SMD ultra chiari, con luminosità pari a 210/50 LUMEN. Autonomia 5/9 ore circa di uso continuo.

4471PF

Cad.

SCU CE 4471PF new



Tipo ULTRASOTTILE (solo 11 mm) con base magnetica snodata a 360° per la massima possibilità di orientamento, in materiale plastico leggero e resistente.

Lunghezza mm 375, con gancio in metallo e forte magnete nella base. A batteria ricaricabile al litio (Li-ion) con caricabatteria a 100/240 V, in dotazione. Ingresso carica USB. Con interruttore a rotella per regolare la luminosità e indicatore livello di carica batteria. POTENTISSIMA luce laterale a LED COB ultra chiari, con potenza pari a 15 W. Autonomia: a piena luce 2,5 ore circa/ a mezza luce 12 ore circa di uso continuo.

4471PL

Cad.

SCU 4471PL new



Prod. SCU

In ABS solido e resistentissimo agli urti, ai prodotti chimici poco aggressivi, agli spruzzi d'acqua (IP 64), alla polvere, ecc.

Complete di gancio girevole. Adatte per illuminare ampie zone poco illuminate, per qualsiasi operazione di controllo, di ispezione e di lavoro. A batteria ricaricabile incorporata con caricabatterie 110/240 V, a supporto verticale, in dotazione. Con interruttore.

A luce fredda laterale ultra chiara, a lunga durata (circa 100000 ore).

Autonomia da 5 a 7 ore circa di uso continuo, tempo di ricarica 4 ore circa.

LED..... Nr **18**

Intensita' luce..... lumen 450

Lungh..... mm 450

4471R

Cad.

Articolo in esaurimento.

SCU IP64 CE 4471R



LAMPADE PORTATILI ELETTRICHE (electric portable lamps)

Prod. SCU

Tipo standard. Telaio in ABS infrangibile.

Con cappa di protezione della lampadina, in vetro.

Per lampadine max 60 W - 230 V.

Con cavo lunghezza m 5 e spina.

Senza lampadina.

4472G

Cad.

SCU CE 4472G



11



4472GA

SCU



Tipo professionale.
Telaio in metallo.
Con cappa di protezione della lampadina, in vetro.
Con cavo lunghezza m 5 e spina. Con impugnatura in gomma infrangibile.
Per lampadine max 60 W - 230 V.
Senza lampadina.

4472GA Cad.

4472GBE

SCU



Tipo professionale per uso universale con stabile schermo riflettente di protezione, in lamiera d'acciaio zincata lucida.
Gabbia d'appoggio in metallo e grande gancio. Impugnatura anticalore, con interruttore.
Per lampadine max 60W - 230 V. Con cavo lunghezza m 5 e spina.
Senza lampadina.

4472GBE Cad.

4472GCE

SCU

IP54



Tipo professionale per uso universale, dotato di gancio da appendere e con piedini in gomma d'appoggio, con interruttore.
In robusto e infrangibile materiale plastico con luce che si diffonde a 360°.
2 prese supplementari SCHUKO con coperchietti di protezione. Assorbimento max delle prese W 3500. Per lampadine max 60 W - 230 V, particolarmente indicate per quelle a risparmio energetico. Cavo m 5 e spina SCHUKO. Protezione contro polvere e spruzzi d'acqua (IP 54).
Dimensioni Ø mm 200x390h.
Senza lampadina.

4472GCE Cad.

Articolo in esaurimento.

LAMPADE PORTATILI ELETTRICHE A STILO (electric portable lamps)

4472GD 1

SCU



Tipo professionale con interruttore.
Luce bianca ad alta luminosità.
Lampada elettronica, 230 V. Portalamпада con cavo da m 5, spina e gancio.
Lunghezza totale cm 50 c.ca.

Potenza W 8

4472GD 1 Cad.

Articolo in esaurimento.

4472GFA

SCU

IP54



Tipo professionale con protezione dell'interruttore da polvere e da spruzzi d'acqua (IP 54).
Particolarmente robusta e resistente agli urti. Robusta impugnatura in gomma.
Luce con 54 LED ultrachiaro con luminosità pari a 420 LUMEN e con tubo di protezione antiabbagliante.
Corrente a 220-240 V. Portalamпада con cavo da m 5, spina e gancio.
Lunghezza totale cm 45. A grande risparmio energetico.

Potenza W 5

4472GFA Cad.



Descrizione di riferimento vedi Art. 4472GFA

Luce con 54 LED ultrachiaro con luminosità pari a 380 LUMEN e con tubo di protezione antiabbagliante. Con BATTERIA INTEGRATA AL LITIO (Li-ion), ricaricabile. Tempo di ricarica 3,5 ore c.ca, con spia di controllo ricarica.

Corredato di cavo ricarica con alimentatore 100-240 V e cavo ricarica da auto 12 V.

Lunghezza totale cm 45.

Tensione batteria V 3,7 - 3 Ah
4472GRA Cad.

SCU IP54 CE 4472GRA



Tipo potente con speciale supporto a estremità ripiegate, regolabile in lunghezza e quindi facilmente adattabile in molteplici situazioni. Ideale per l'applicazione a cofani, abitacoli, bauli di veicoli, in autofficine, autorimesse ecc. Luce bianca ad alta luminosità. A consumo energetico contenuto e lunga durata. Lampada elettronica, 230 V. Portalampada con cavo da m 5, spina e gancio. Protezione contro polvere e spruzzi d'acqua (IP 55). Lunghezza totale lampada al neon mm 1120 c.ca, lunghezza supporto estensibile a molla da mm 1150 a 1700.

Potenza W 30
4472GT Cad.

Articolo in esaurimento.

SCU IP55 CE 4472GT



LAMPADE PORTATILI (portable lamps)

Prod. SCU

Tipo a LED ricaricabile.

Lampade da lavoro professionali, a luce ultra chiara di grande potenza (20 W), portatile, per uso sia in ambienti interni che esterni. Possibilità di utilizzo sia in verticale che in orizzontale grazie al pratico supporto che funge anche da maniglia di trasporto. Corpo in acciaio con profili in gomma per la massima resistenza agli urti. Con interruttore a 2 regolazioni della luminosità e protezione contro polvere e spruzzi d'acqua (IP 54). A batteria ricaricabile al Litio (Li-Ion) con cavo micro USB per la ricarica, in dotazione. Uscita USB (funzione "Powerbank") e indicatore del livello di carica batteria posti sul retro della lampada. Con caricabatteria. A luce frontale con 1 Chip-LED con luminosità pari a 2000 LUMEN. Autonomia di ca. 3 ore (max luminosità) di uso continuo. In robusto astuccio.

Senza caricabatterie.

4472GV Cad.

Supporto magnetico a richiesta.

SCU IP54 CE 4472GV new



Prezzi, contenuti e foto, giacenza e peso sono integrabili con l'ERP e l'e-shop aziendali.

**PROIETTORI ALOGENI** (alogen lamps)**4472GZ** SCU

IP44

**Prod. SCU**

Tipo portatile e robusto a luce alogena a elevata luminosità e risparmio energetico. Resistente agli spruzzi d'acqua (IP 44).

Telaio in tubo d'acciaio e comoda impugnatura.

Lampada con protezione antiurto, orientabile. Luminosità 8545 LUMEN.

Completo di cavo da m 1 e spina. 230 V (IP 20).

Potenza W 350/400

4472GZ Cad.

4473G SCU

IP44



Tipo portatile e robusto, a luce alogena a elevata luminosità e risparmio energetico, portalampana in ghisa e alluminio. Resistente agli spruzzi d'acqua (IP 44), ideale per uso interno ed esterno. Telaio in stabile tubo d'acciaio e impugnatura ergonomica.

Lampada con protezione antiurto, orientabile. Luminosità 8545 LUMEN.

Completo di cavo da m 5 e spina. 230 V (IP 20).

Potenza W 350/400

4473G Cad.

4473G 3 SCU

IP44



Descrizione di riferimento vedi Art. 4473G

Completo di cavo da m 5 e spina secondo le norme CEE a 3 poli (2 fasi 230 V + terra) 16 A.

Potenza W 350/400

4473G 3 Cad.

PROIETTORI ALOGENI CON SUPPORTO (alogen lamps with stand)**4473G 5** SCU

IP44

**Prod. SCU**

Tipo, a luce alogena a elevata luminosità e risparmio energetico, con robusto supporto in tubi d'acciaio, rivestiti in plastica. Regolabile in altezza da m 0,7 a 2. Resistente agli spruzzi d'acqua (IP 44), ideale per uso interno ed esterno.

Lampada con protezione antiurto, regolabile in verticale. Luminosità 8545 LUMEN.

Completo di cavo da m 5 e spina 230 V (IP 20).

Potenza W 350/400

4473G 5 Cad.

PROIETTORI A LED (led lamps)**4473G 8** SCU

IP54

**Prod. SCU**

Tipo portatile e robusto a tecnologia LED CHIP di grande efficienza e risparmio energetico (10 volte meno di proiettori alogeni), a elevata luminosità (2530 LUMEN) e lunga durata fino a 50.000 ore. Portalampana in alluminio e acciaio. Resistente alla polvere (IP 54). Telaio in stabile tubo d'acciaio, impugnatura in gomma, richiudibile per un facile stivaggio. Lampada orientabile.

Completo di cavo da m 5 e spina 230 V.

Potenza W 30

4473G 8 Cad.

Fornibile a richiesta lo stesso proiettore da W 50 - 4750 LUMEN.



Tipo da cantiere da appoggio o da fissare al supporto regolabile Art. 4473 G 8V. A tecnologia LED SMD di grande efficienza, risparmio energetico, a elevata luminosità e lunga durata. Per uso in ambienti esterni e interni. Sviluppo minimo di calore per una maggiore sicurezza. Struttura in alluminio massiccio con guarnizione in gomma per una elevata protezione antiurto. Resistente alla polvere e agli spruzzi d'acqua (IP 54). Completo di cavo da m 5, spina 220-240 V e interruttore. Proiettori W 30 e W 50 con presa SCHUKO da 230 V.

Potenza	W	20	30	50
Luminosità	lm	1400	2200	4700
4473G 8R	Cad.	<input type="text"/>	<input type="text"/>	<input type="text"/>

Articolo in esaurimento.

SCU

4473G 8R



IP54

CE

SUPPORTI REGOLABILI PER PROIETTORI ART. 4473 G 8R

Tipo robusto e stabile in tubo d'acciaio e treppiede ripiegabile in profilo d'acciaio quadro. Regolabile da m 1 a 2,5. Portata max Kg 7. Completo di braccio e viti per il fissaggio del proiettore.

4473G 8V Cad.

SCU

4473G 8V



PRESE MULTIPLE (power sockets)

Prod. SCU

Tipo a ciabatta liscia con 4 prese bipasso 10 A/16 A. Corpo in materiale sintetico. Con cavo di alimentazione, sezione mm² 3x1,5, lunghezza m 1,5. Spina 16 A.

Colore bianco.

4473G 9A Cad.

SCU

4473G 9A



CE

Tipo a ciabatta liscia con 6 prese bipasso 10 A/16 A. Corpo in materiale sintetico. Con cavo di alimentazione, sezione mm² 3x1,5, lunghezza m 1,5. Spina 16 A.

Colore bianco.

4473G 9E Cad.

Articolo in esaurimento.

SCU

4473G 9E



CE

Tipo a ciabatta con 6 prese bipasso 10 A/16 A e SCHUKO, con interruttore luminoso. Corpo in materiale sintetico, prese disposte a 45°. Con cavo di alimentazione, sezione mm² 3x1,5, lunghezza m 1,5. Spina 16 A.

Colore bianco.

4473G 9L Cad.

SCU

4473G 9L



CE

Tipo a ciabatta con 6 prese bipasso 10 A/16 A e SCHUKO con interruttore luminoso. Corpo in robusto materiale sintetico, prese disposte a 45°. Con cavo di alimentazione, sezione mm² 3x1, lunghezza m 1,4. Spina 16 A. Lunghezza ciabatta mm 330. Colore nero.

4473G 10 Cad.

SCU

4473G 10



CE

Tipo professionale a ciabatta con 6 prese bipolari/SCHUKO e interruttore di sicurezza luminoso. Corpo in alluminio anodizzato, robusto e stabile. Protezioni laterali e occhiali per il fissaggio. Con cavo di alimentazione, sezione mm² 3x1,5, lunghezza m 3. L'eccedenza del cavo può rimanere avvolta nell'apposito alloggiamento. Lunghezza ciabatta mm 470.

4473G 12 Cad.

SCU

4473G 12



CE

11



AVVOLGICAVI DI PROLUNGA (cable drums)

4473GA SCU



IP20



Prod. SCU

Tipo compatto e leggero, in plastica infrangibile flessibile.
Telaio metallico con maniglia di trasporto. Con cavo indipendente, presa SCHUKO e spina 16A.
Corrente 230 V. Protezione anti-surriscaldamento con spia di controllo rossa.

Completo di cavo.

Lungh. cavo	m	20
Cavo multiplo x sezione	mm ²	3x1
Assorbimento max cavo avvolto/svolto	W	1000/1900

4473GA Cad. Ad esaurimento scorte la sezione del cavo diventerà mm² 3x1,5, colore nero.

4473GB SCU



IP20



Tipo pesante professionale. In speciale plastica infrangibile.

Telaio in robusto tubo d'acciaio con maniglia ergonomica di trasporto e asse di contenimento del cavo.

Con cavo indipendente, presa SCHUKO e spina 16A. Corrente 230 V. Protezione anti-surriscaldamento con spia di controllo rossa.

Completo di cavo.

Lungh. cavo	m	50
Cavo multiplo x sezione	mm ²	3x1,5
Assorbimento max cavo avvolto/svolto	W	1000/3500

4473GB Cad.

4473GBE SCU



IP44



Tipo pesante industriale (misura m 33 dotata di cavo in neoprene a sezione maggiorata per elevatissime prestazioni).

In speciale plastica infrangibile.

Telaio in robusto tubo d'acciaio con maniglia ergonomica di trasporto e asse di contenimento del cavo.

Con cavo indipendente, presa e spina secondo le norme CEE a 3 poli (2 fasi 230 V + terra) 16A. Protezione anti-surriscaldamento con spia di controllo rossa.

Completo di cavo.

Lungh. cavo	m	25
Cavo multiplo x sezione	mm ²	3x1,5
Assorbimento max cavo avvolto/svolto	W	1000/3500

4473GBE Cad.

AVVOLGICAVI (cable drums)

4473GC SCU



IP20



Prod. SCU

Tipo economico a cassetta con piedini d'appoggio. In resistente materiale plastico con maniglia di trasporto. Con 4 prese universali bipasso 10A/16A e SCHUKO, incorporate sulla flangia ruotante del tamburo, spina 16A. Corrente 250 V. Protezione anti-surriscaldamento con spia di controllo rossa.

Completo di cavo.

Lungh. cavo	m	10
Cavo multiplo x sezione	mm ²	3x1,5
Assorbimento max cavo avvolto/svolto	W	1000/3500

4473GC Cad.

4473GCA SCU



IP20



Tipo economico a cassetta con piedini d'appoggio. In resistente materiale plastico con maniglia di trasporto. Con 4 prese universali bipasso 10A/16A e SCHUKO, incorporate sulla flangia ruotante del tamburo, spina 16A. Corrente 230 V.

Protezione anti-surriscaldamento con spia di controllo rossa.

Completo di cavo.

Lungh. cavo	m	15
Cavo multiplo x sezione	mm ²	3x1,5
Assorbimento max cavo avvolto/svolto	W	1800/3500

4473GCA Cad.



Tipo compatto e leggero, a tamburo in plastica infrangibile flessibile.
 Telaio metallico con maniglia di trasporto.
 Con 4 prese universali bipasso 10A/16A e SCHUKO, incorporate sulla flangia, spina 16A.
 Corrente 230 V. Protezione anti-surriscaldamento con spia di controllo rossa.

Completo di cavo.

Lungh. cavo	m	15
Cavo multiplo x sezione	mm ²	3x1,5
Assorbimento max cavo avvolto/svolto	W	1000/3500
4473GD	Cad.	<input type="text"/>

Ad esaurimento scorte verrà fornito lo stesso articolo con tamburo colore ROSSO marcato BAT.

SCU

4473GD



IP20

CE

Tipo pesante professionale. In speciale plastica infrangibile.
 Telaio in robusto tubo d'acciaio con maniglia ergonomica di trasporto e asse di contenimento del cavo.

Con 4 prese universali bipasso 10A/16A e SCHUKO, incorporate sulla flangia e coperchietti di protezione, spina 16A.

Corrente 230 V. Protezione anti-surriscaldamento con spia di controllo rossa.

Completo di cavo.

Lungh. cavo	m	25	50
Cavo multiplo x sezione	mm ²	3x1,5	3x1,5
Assorbimento max cavo avvolto/svolto	W	1000/3500	1000/3500
4473GE	Cad.	<input type="text"/>	<input type="text"/>

SCU

4473GE



IP20

CE

Descrizione di riferimento vedi Art. 4473GE

Avvolgicavo vuoto.

Per cavi lungh.	m	25	50
Assorbimento max cavo avvolto/svolto	W	1000/3500	1000/3500
4473GF	Cad.	<input type="text"/>	<input type="text"/>

SCU

4473GF



IP20

CE

Tipo pesante professionale. In speciale plastica infrangibile.
 Telaio in robusto tubo d'acciaio con maniglia ergonomica di trasporto e asse di contenimento del cavo.

Con 4 prese SCHUKO, incorporate sulla flangia e coperchietti di protezione, spina SCHUKO.

Corrente 230 V. Protezione anti-surriscaldamento con spia di controllo rossa.

Completo di cavo multiplo sezione mm² 3x1,5, lunghezza m 50.

Assorbimento max cavo avvolto/svolto	W	1000/3500
4473GP 50	Cad.	<input type="text"/>

SCU

4473GP 50



IP20

CE

Tipo pesante industriale. In acciaio zincato antiruggine.

Telaio in robusto tubo d'acciaio con maniglia ergonomica di trasporto e asse di contenimento del cavo.

Con 4 prese universali bipasso 10A/16A e SCHUKO, incorporate sulla flangia di plastica e coperchietti di protezione, spina 16A.

Corrente 230 V. Protezione anti-surriscaldamento con spia di controllo rossa.

Completo di cavo.

Lungh. cavo	m	25	50
Cavo multiplo x sezione	mm ²	3x1,5	3x1,5
Assorbimento max cavo avvolto/svolto	W	1000/3500	1000/3500
4473GV	Cad.	<input type="text"/>	<input type="text"/>

SCU

4473GV



IP20

CE

11

**4474GB** SCU

IP44



Tipo pesante industriale. In speciale plastica infrangibile.

Telaio in robusto tubo d'acciaio con maniglia ergonomica di trasporto e asse di contenimento del cavo.

Con 1 presa SCHUKO, spina e 2 prese secondo le norme CEE a 3 poli (2 fasi 230V + terra) 16 A. Protezione anti-surriscaldamento con spia di controllo rossa e coperchietti di protezione.

Completo di cavo.

Lungh. cavo	m	50
Cavo multiplo x sezione	mm ²	3x1,5
Assorbimento max cavo avvolto/svolto	W	1000/3500
4474GB	Cad.	<input type="text"/>

4474GC SCU

IP44



Tipo pesante industriale con cavo in neoprene a sezione maggiorata per elevatissime prestazioni. In speciale plastica infrangibile.

Telaio in robusto tubo d'acciaio con maniglia ergonomica di trasporto e asse di contenimento del cavo.

Con 1 presa SCHUKO, spina e 2 prese secondo le norme CEE a 3 poli (2 fasi 230 V + terra) 16 A. Protezione anti-surriscaldamento con spia di controllo rossa e coperchietti di protezione.

Completo di cavo.

Lungh. cavo	m	25
Cavo multiplo x sezione	mm ²	3x2,5
Assorbimento max cavo avvolto/svolto	W	1000/3500
4474GC	Cad.	<input type="text"/>

4474GD SCU

IP44



Tipo pesante industriale. In acciaio zincato antiruggine.

Telaio in robusto tubo d'acciaio con maniglia ergonomica di trasporto e asse di contenimento del cavo.

Con 2 prese e spine secondo le norme CEE a 4 poli (trifase 400 V + terra) 16 A.

Protezione anti-surriscaldamento con spia di controllo rossa e coperchietti di protezione.

Completo di cavo.

Lungh. cavo	m	25
Cavo multiplo x sezione	mm ²	4x2,5
Assorbimento max cavo avvolto/svolto	kW	2,4/11
4474GD	Cad.	<input type="text"/>

4474GE SCU

IP44



Tipo pesante industriale. In speciale plastica infrangibile.

Telaio in robusto tubo d'acciaio con maniglia ergonomica di trasporto e asse di contenimento del cavo.

Con 2 prese SCHUKO, spina e presa secondo le norme CEE a 5 poli (trifase 400 V + neutro e terra) 16 A. Protezione anti-surriscaldamento con spia di controllo rossa e coperchietti di protezione.

Completo di cavo.

Lungh. cavo	m	30
Cavo multiplo x sezione	mm ²	5x1,5
Assorbimento max cavo avvolto/svolto	W	2400/11000
4474GE	Cad.	<input type="text"/>

AVVOLGICAVI AUTOMATICI (automatic cable drums)**4474GM** SCU

Prod. SCU

Tipo pesante professionale, in robusto materiale plastico. Potente molla a spirale, a forte propulsione, con dispositivo di arresto a molla disattivabile. Montaggio a parete e a soffitto, orientabile.

Protezione anti-surriscaldamento con spia di controllo rossa. Completo di cavo flessibile ad elevato scorrimento, con presa 16 A, cavo di allacciamento e spina 16 A, 250 V.

Lungh. cavo	m	10	20
Lungh. cavoallacciamento	m	1,5	1,5
Cavo multiplo x sezione	mm ²	3x1,5	3x1,5
Tipo di cavo		plastica	gomma
Dimensioni	mm	370x270x100	380x330x162
Assorbimento max cavo avvolto/svolto	W	1200/1800	1000/2300
4474GM	Cad.	<input type="text"/>	<input type="text"/>


QUADRI ELETTRICI PORTATILI (portable electrical distributors)

Prod. SCU

Distributore di corrente portatile adatto per diversi usi industriali, edili ecc.
In robusto materiale termoplastico con pratica maniglia di trasporto. Con cavo di allacciamento lunghezza m 2 sezione mm² 3x2,5.

4 prese con coperchietti di protezione e spina secondo le norme CEE a 3 poli (2 fasi 230 V + terra) 16 A.

Interruttore differenziale magnetotermico automatico monofase 230 V - 30 mA - 16 A con coperchio di protezione.

4474GR

 Cad.
SCU
IP44

4474GR
CE
SPINE E PRESE INDUSTRIALI (industrial plugs and outlets)

Prod. SCU

Distributore di corrente portatile adatto per diversi usi industriali, edili, ecc.

In robusto materiale termoplastico con cavo di allacciamento m 5, sezione mm² 3x1,5.

4 prese con coperchietti di protezione e spina secondo le norme CEE a 3 poli (2 fasi 230 V + terra) 16A. Con gancio girevole.

4474GS

 Cad.
Fornibile a richiesta stesso articolo con cavo da m 10.
SCU
IP44

4474GS
new
CE

Costruite secondo le norme EN 60309-1/2. Adatte per utilizzo in vari settori: industriale, artigianale, agricolo, edile, ecc.

In robusto materiale termoplastico, autoestinguento, resistente al calore e al fuoco.

Spina CEE a 3 poli (2 fasi 230 V + terra) 16 A.

4474GTA

 Cad.
SCU
IP44

4474GTA
CE

Descrizione di riferimento vedi Art. 4474GTA

Spina CEE a 4 poli (trifase 400 V + terra) 16 A.

4474GTB

 Cad.
SCU
IP44

4474GTB
CE

Descrizione di riferimento vedi Art. 4474GTA

Spina CEE a 5 poli (trifase 400 V + neutro + terra) 16 A.

4474GTC

 Cad.
SCU
IP44

4474GTC
CE

Descrizione di riferimento vedi Art. 4474GTA

Presse CEE a 3 poli (2 fasi 230 V + terra) 16 A.

4474GTD

 Cad.
SCU
IP44

4474GTD
CE

Descrizione di riferimento vedi Art. 4474GTA

Presse CEE a 4 poli (trifase 400 V + terra) 16 A.

4474GTE

 Cad.
SCU
IP44

4474GTE
CE

**4474GTF** SCU

IP44



Descrizione di riferimento vedi Art. 4474GTA
 Presa CEE a 5 poli (trifase 400 V + neutro + terra) 16 A.

4474GTF Cad. **4474GTG** SCU

IP44



Descrizione di riferimento vedi Art. 4474GTA
 Distributore con 1 spina CEE a 3 poli (2 fasi 230 V + terra) 16 A e 2 prese CEE a 3 poli (2 fasi 230 V + terra) 16 A, con coperchietti, IP 44.

4474GTG Cad. **4474GTH** SCU

IP44



Descrizione di riferimento vedi Art. 4474GTA
 Distributore con 1 spina CEE a 3 poli (2 fasi 230 V + terra) 16 A e 3 prese CEE a 3 poli (2 fasi 230 V + terra) 16 A, con coperchietti, IP 44.

4474GTH Cad. **4474GTL** SCU

IP44



Descrizione di riferimento vedi Art. 4474GTA
 Distributore con 1 spina CEE a 4 poli (trifase 400 V + terra) 16 A e 3 prese CEE a 4 poli (trifase 400 V + terra) 16 A, con coperchietti, IP 44.

4474GTL Cad. **4474GTP** SCU

11



Descrizione di riferimento vedi Art. 4474GTA
 Adattatore con 1 spina CEE a 3 poli (2 fasi 230 V + terra) 16 A e 1 presa bipasso 10 A/16 A e SCHUKO.

4474GTP Cad. **4474GTR** SCU

Descrizione di riferimento vedi Art. 4474GTA
 Adattatore con 1 spina CEE a 3 poli (2 fasi 230 V + terra) 16 A e 2 prese bipasso 10 A/16 A.

4474GTR Cad.



Descrizione di riferimento vedi Art. 4474GTA

Adattatore con 1 spina CEE a 3 poli (2 fasi 230 V + terra) 16 A e 2 prese bipasso 10 A/16 A, 1 monopasso 10 A e SCHUKO.

4474GTS

Cad.

SCU



4474GTS



Descrizione di riferimento vedi Art. 4474GTA

Adattatore con 1 spina monopasso 16 A e 1 presa CEE a 3 poli (2 fasi 230 V + terra) 16 A.

4474GTV

Cad.

SCU



4474GTV



Descrizione di riferimento vedi Art. 4474GTA

Adattatore con 1 spina SCHUKO e 1 presa CEE a 3 poli (2 fasi 230 V + terra) 16 A.

4474GTZ

Cad.

SCU



4474GTZ



IP44

RILEVATORI DI FUMO (smoke detectors)

Prod. SCU

Rilevatore fotoelettrico, in robusto materiale plastico, certificato secondo le norme EN 14604. A lunga durata. Attivazione automatica della batteria a 3 V al LITIO, alla messa in funzione. Allarme con segnale acustico acuto (85 dB), incluso funzione di silenziamento.

Visualizzazione ottica del funzionamento, con tasto di prova per la verifica, segnale acustico in caso di esigua carica della batteria.

Dimensioni compatte Ø mm 85x30h, dispositivo di fissaggio incluso. 10 anni di garanzia.

4475A

Cad.

Per coperta antifiamma ved. Art. 3403 E 1.

SCU



4475A



RILEVATORI DI MONOSSIDO DI CARBONIO (carbon monoxide detectors)

Prod. SCU

In robusto materiale plastico, con sensore elettrochimico di lunga durata per l'utilizzo in ambienti chiusi con presenza di stufe a caminetto. Allarme con segnale acustico acuto (85 dB).

Visualizzazione ottica con LED con tasto di prova per la verifica, segnale acustico in caso di esigua carica della batteria. Alimentazione con 3 batterie alcaline 1,5 V (Art. 3600 E), in dotazione.

Dimensioni mm 100x100. 3 anni di garanzia.

4475B

Cad.

SCU



4475B



RILEVATORI MULTIFUNZIONI (multifunction detectors)

Prod. SCU

Per individuare nei muri corpi metallici, cavi elettrici in tensione (corrente alternata) e travi di legno. Funzioni selezionabili singolarmente.

Costruzione ergonomica in materiale plastico infrangibile.

Rilevazione tramite ampio display LCD (numerico e a barre) e mediante segnale acustico.

Regolazione automatica della sensibilità. Spegnimento automatico una volta terminata la misurazione. Visualizzazione batteria scarica.

Alimentazione con 1 batteria alcalina a 9 V, non in dotazione (ved. Art. 3600 M).

4475GF

Cad.

SCU



4475GF



**4475GH**
new

SCU



Per individuare nei muri oggetti in metallo ferroso, non ferroso, cavi sotto tensione e travi di legno. Costruzione ergonomica in robusto materiale plastico infrangibile. Rilevazione tramite ampio display LCD retroilluminato con 3 luci (rosso - arancio - verde) e mediante segnale acustico. Taratura automatica e sistema di spegnimento dopo 5 min. di inattività. Visualizzazione livello batteria. Massima profondità di scansione: 80 mm per metalli ferrosi, 60 per metalli non ferrosi, 50 mm per conduttori di rame sotto tensione e 20 mm per legno. Temperatura di esercizio: -10 +50°C, temperatura di stoccaggio: -20 +70°C. Peso 0,17 Kg. Alimentazione con 1 batteria alcalina a 9 V (Art. 3600 M), in dotazione.

4475GH Cad. **RILEVATORI DI UMIDITA'** (humidity detectors)**4475GM**

SCU



Prod. SCU

Per individuare la presenza di umidità nei muri, mattoni, pavimenti, calcestruzzi, cartongessi, tappezzerie, legni ecc. Con 2 elettrodi per la misurazione e cappuccio di protezione. Costruzione in robusto materiale sintetico. Visualizzazione tramite ampio display LCD (risoluzione 0,1%) e anche mediante segnale acustico (disinseribile). Funzione "hold" per misurazioni anche in punti difficilmente accessibili. Spegnimento automatico dopo c.ca 3 minuti dall'ultimo utilizzo. Visualizzazione batteria scarica. Campo di misura da 5% a 50% per il legno e da 1,5% a 33% per il materiale edilizio. Alimentazione con 1 batteria alcalina a 9 V, non in dotazione (ved. Art. 3600 M).

4475GM Cad. **4475GP**

SCU



Misuratore professionale di umidità senza contatto, il cui funzionamento si basa sul principio dell'alta frequenza. Per misurare in maniera non distruttiva la quantità di umidità presente in materiali da costruzione di qualsiasi tipo, nonché per valutare la distribuzione dell'umidità all'interno di muri, soffitti e pavimenti. Particolarmente utile nelle valutazioni preliminari delle condizioni di materiali da costruzione prima delle effettive misurazioni dell'umidità residua. Indicazione rapida del contenuto di umidità del materiale. Funzione di misurazione % umidità contenuta. Funzioni di misura e ritenuta dati (HOLD). Funzione visualizzazione valore massimo e minimo. Funzione allarme. Indicatore di batteria in esaurimento. Spegnimento automatico. Display LCD con retroilluminazione. Campo di misura da 0,0% a 100,0%. Risoluzione 0,1. Profondità di penetrazione 20/40 mm. Alimentazione con 3 batterie alcaline V 1,5 (tipo AAA - 3600 C), in dotazione.

4475GP Cad.

Articolo in esaurimento.

RILEVATORI DI UMIDITA' - TEMPERATURA (humidity-temperature detectors)**4475GR**

SCU



Prod. SCU

Tipo combinato per effettuare con semplicità e precisione misurazioni dell'umidità dell'aria con una rapida individuazione di eventuali punti termici e punti a rischio MUFFA, nonché misurazioni delle temperature superficiali e ambientali. Con analisi automatica dei risultati delle misurazioni (determinazione del valore medio). Forma a pistola, in robusto e infrangibile ABS. A raggi infrarossi per misurazioni di superfici più estese, più puntatore a raggio laser per superfici più piccole. Lettura su display con retro-illuminazione. Spegnimento automatico e funzione Data Hold. Alimentazione: 1 batteria alcalina da 9 V tipo 6LR61 (Art. 3600 M), in dotazione. Rapporto distanza/Ø superficie (D:S) = a 12:1, capacità di misurazione umidità: 10-90% RH e, capacità di misurazione della temperatura: -20°C a +350°C / -4°F a 662°F con raggio LASER -10°C a +40°C / +14°F a +140°F con sensore ambientale. Risoluzione 0,1°C. Precisione ± 1°C da +10°C a +30°C, ±3% da -20°C a +10°C e da 30°C a 200°C. Peso g 222.

4475GR Cad. **PENNE ELETTRICHE** (electro engraves)**4475GS**
4475GT
4475GU
4475GV

SCU



Prod. SCU

Per incidere, contrassegnare e cesellare su metallo, materie plastiche, ceramiche, vetro e legno. Funzionamento a vibrazione. 230 V, 25 W, 50 Hz, con doppio isolamento. Lunghezza cavo m 1,6. Apparecchio completo di punta in acciaio temprato, punta in Hartmetall e raccordo.

4475GS Cad.

Punte di ricambio in Hartmetall per Art. 4475 GS.

4475GT Cad.

Punte di ricambio di diamante per incidere vetro e ceramiche per Art. 4475 GS.

4475GU Cad.

Raccordo di ricambio per punta, per Art. 4475 GS.

4475GV Cad.



Tipo per incidere con funzionamento ad arco.

Consente di marcare tutti i metalli conduttori. Con trasformatore 12/15 V, potenza dell'arco elettrico 40 W, alimentazione a corrente alternata 220 V - 50 HZ. Fornita di basetta di massa, 10 elettrodi, valigetta di plastica per un pratico trasporto.

Costruita secondo le norme di sicurezza Europee.

4475GVE Cad.

Elettrodi di ricambio per penna Art. 4475 GVE.

In confezioni indivisibili da 10 pz.

Grandezza 1

O4475GVE La conf.

SCU

CE 4475GVE



PENNE AD ARIA COMPRESSA (air engraves)

Prod. Pneutec - Art. UT 8608A

Tipo industriale ad elevate prestazioni per incidere, contrassegnare e cesellare su metalli, lamiera, materie plastiche, marmi, ceramiche, vetro, legno e altri materiali con superficie liscia.

Funzionamento a vibrazione.

Apparecchio completo di punta in metallo duro.

Lungh. totale mm 140

Nr. vibrazioni/minuto 20000

Attacco per aria poll 1/4

Livello pressione acustica.. dB 78

Vibrazioni m/s² < 2,5

Peso Kg 0,2

4475GZ Cad.

Pressione d'uso Atm 6÷7.

Punte di ricambio in metallo duro per Art. 4475 GZ.

O4475GZA Cad.

PNEUTEC

CE 4475GZ



MARCATORI UNIVERSALI (universal markers)

Prod. SCU

Gessetti, per lavagne, tondi non polverosi a base di carbonato di calcio, di elevata qualità.

Atossici, dermatologicamente testati. Lunghezza mm 80.

Confezione di 100 pz. indivisibile.

Colore bianco.

4475L La Conf.

SCU

4475L



Tipo universale a base di cera per la nitida marcatura su superfici rugose di ferro, acciaio, metallo, legno, cartone, carta, pietra, cemento, plastica ecc.

Resistente alle intemperie e ai raggi UV. Difficilmente cancellabile.

Lunghezza mm 120. Corpo esagonale mm 11.

Confezione indicativa di 12 pezzi.

Colore bianco.

4475R 1 Cad.

SCU

4475R 1



Descrizione di riferimento vedi Art. 4475R 1

Colore giallo.

4475R 2 Cad.

SCU

4475R 2



Descrizione di riferimento vedi Art. 4475R 1

Colore rosso.

4475R 3 Cad.

SCU

4475R 3



Descrizione di riferimento vedi Art. 4475R 1

Colore blu.

4475R 4 Cad.

SCU

4475R 4



Descrizione di riferimento vedi Art. 4475R 1

Colore nero.

4475R 5 Cad.

SCU

4475R 5



11



4475T

SCU



PORTAMARCATORI

Adatti per marcatori Art. 4475 R 1 a R 5.
Lunghezza mm 115. Con clip.
Fornito senza gessi.

4475T Cad.

4476 1A

SCU



Tipo universale a base di argilla, resistente alla rottura, per scrivere su ferro, metalli, muro, legno anche bagnato, gomma, cartone ecc.
Lunghezza mm 120. Corpo esagonale mm 11.
Confezione indicativa di 12 pezzi.
Colore rosso.

4476 1A Cad.

4476 2A

SCU



Descrizione di riferimento vedi Art. 4476 1A
Colore blu.

4476 2A Cad.

4476 3A

SCU



Descrizione di riferimento vedi Art. 4476 1A
Colore giallo.

4476 3A Cad.

4476 4A

SCU



Descrizione di riferimento vedi Art. 4476 1A
Colore bianco.

4476 4A Cad.

4476 5A

SCU



Descrizione di riferimento vedi Art. 4476 1A
Colore nero.

4476 5A Cad.

MARCATORI PER USO INDUSTRIALE (industrial markers)

4476 5L

SCU



Prod. SCU

Tipo indelebile a punta tonda finissima, PROLUNGATA per posizioni di difficile accesso.
Inchiostro a base d'acqua, per scrivere su metalli, vetro, plastica, legno e cartone.
Confezione indicativa di 12 pezzi.
Colore nero.

4476 5L Cad.

4476 5P

SCU



Tipo indelebile con punta a SCALPELLO media. Inchiostro a base d'acqua, per scrivere su metalli, vetro, plastica, legno e cartone.
Confezione indicativa di 12 pezzi.
Colore rosso.

4476 5P Cad.

4476 5R

SCU



Descrizione di riferimento vedi Art. 4476 5P
Colore blu.

4476 5R Cad.

4476 5T

SCU



Descrizione di riferimento vedi Art. 4476 5P
Colore verde.

4476 5T Cad.



Descrizione di riferimento vedi Art. 4476 5P

Colore nero.

4476 5V

Cad.

SCU

4476 5V



Pratico e attraente espositore da banco, in cartone, con funzione esplicativa del prodotto e funzione di piccolo magazzino.

Completo di 25 marcatori:

5 pz. colore rosso Art. 4476 5P

5 pz. colore blu Art. 4476 5R

5 pz. colore verde Art. 4476 5T

10 pz. colore nero Art. 4476 5V

4476 5Z

Cad.

SCU

4476 5Z



Tipo indelebile a punta TONDA media. Inchiostro a base d'acqua, per scrivere su metalli, vetro, plastica, legno e cartone.

Confezione indicativa di 12 pezzi.

Colore rosso.

4476 6A

Cad.

SCU

4476 6A



Descrizione di riferimento vedi Art. 4476 6A

Colore blu.

4476 7A

Cad.

SCU

4476 7A



Tipo indelebile a punta TONDA media. Inchiostro a base d'acqua, per scrivere su metalli, vetro, plastica, legno e cartone.

Confezione indicativa di 12 pezzi.

Colore verde.

4476 8A

Cad.

SCU

4476 8A



Descrizione di riferimento vedi Art. 4476 8A

Colore nero.

4476 9A

Cad.

SCU

4476 9A



Pratico e attraente espositore da banco, in cartone, con funzione esplicativa del prodotto e funzione di piccolo magazzino.

Completo di 25 marcatori:

5 pz. colore rosso Art. 4476 6A

5 pz. colore blu Art. 4476 7A

5 pz. colore verde Art. 4476 8A

10 pz. colore nero Art. 4476 9A

4476 9B

Cad.

SCU

4476 9B



Tipo a SCATTO, indelebile, a punta tonda fine. Inchiostro a base d'acqua, per scrivere su metalli, vetro, plastica, legno e cartone.

Confezione indicativa di 12 pezzi.

Colore rosso.

4476 9E

Cad.

SCU

4476 9E



Descrizione di riferimento vedi Art. 4476 9E

Colore nero.

4476 9L

Cad.

SCU

4476 9L



**4476 10** SCU

Tipo a stick con punta tonda grossa. Vernice solida senza piombo, resistente all'acqua e ai raggi UV. Per marcare su tutte le superfici fredde, comprese quelle grasse o arrugginite.

Colore bianco.

4476 10 Cad. **4476 11** SCU

Descrizione di riferimento vedi Art. 4476 10

Colore giallo.

4476 11 Cad. **4476 12** SCU

Descrizione di riferimento vedi Art. 4476 10

Colore rosso.

4476 12 Cad. **4476 13** SCU

Descrizione di riferimento vedi Art. 4476 10

Colore blu.

4476 13 Cad. **4476 14** SCU

Descrizione di riferimento vedi Art. 4476 10

Colore nero.

4476 14 Cad. **4476 14A** SCU

Tipo MINI a stick con estremità rotante del corpo in plastica, per l'avanzamento della vernice, con punta tonda piccola e cappuccio a clip. Vernice solida senza xylene e 2-butossietanolo resistente all'acqua e ai raggi UV. Marcatura ben visibile con tempo di asciugatura tra i 5 e 7 minuti. Per marcare su superfici lisce e rugose di metallo, plastica, cemento e pietre, gomma, vetro, cartone, legno ecc., comprese tra -18°C e 200°C di temperatura.

Colore bianco.

4476 14A Cad. **4476 14B** SCU

Descrizione di riferimento vedi Art. 4476 14A

Colore giallo.

4476 14B Cad. **4476 14E** SCU

Descrizione di riferimento vedi Art. 4476 14A

Colore rosso.

4476 14E Cad. **4476 14F** SCU

Descrizione di riferimento vedi Art. 4476 14A

Colore nero.

4476 14F Cad. **4476 14L** SCU

Tipo MAXI a stick con estremità rotante del corpo in plastica, per l'avanzamento della vernice, con punta grossa e cappuccio. Vernice solida senza xylene e 2-butossietanolo resistente all'acqua e ai raggi UV. Marcatura ben visibile con tempo di asciugatura tra i 5 e 7 minuti. Per marcare su superfici lisce e rugose di metallo, plastica, cemento e pietre, gomma, vetro, cartone, legno ecc., comprese tra -18°C e 200°C di temperatura.

Colore bianco.

4476 14L Cad. **4476 14M** SCU

Descrizione di riferimento vedi Art. 4476 14L

Colore giallo.

4476 14M Cad.



Descrizione di riferimento vedi Art. 4476 14L

Colore rosso.

4476 14P Cad.

SCU

4476 14P



Descrizione di riferimento vedi Art. 4476 14L

Colore nero.

4476 14R Cad.

SCU

4476 14R



Tipo a pennarello a pompa con punta acrilica mm 2x4, con clip. Vernice opaca indelebile, resistente all'acqua e ai raggi UV, esente da xilolo e a basso contenuto di alogeni e zolfo. Per marcare su superfici lisce e pulite di metallo, plastica, gomma, vetro, cartone, legno ecc.

Colore bianco.

4476 15 Cad.

SCU

4476 15



Descrizione di riferimento vedi Art. 4476 15

Colore giallo.

4476 16 Cad.

SCU

4476 16



Descrizione di riferimento vedi Art. 4476 15

Colore rosso.

4476 17 Cad.

SCU

4476 17



Descrizione di riferimento vedi Art. 4476 15

Colore blu.

4476 18 Cad.

SCU

4476 18



Descrizione di riferimento vedi Art. 4476 15

Colore nero.

4476 19 Cad.

SCU

4476 19



Descrizione di riferimento vedi Art. 4476 15

Colore verde.

4476 19A Cad.

SCU

4476 19A



Descrizione di riferimento vedi Art. 4476 15

Colore arancione fluo.

4476 19R Cad.

SCU

4476 19R



Descrizione di riferimento vedi Art. 4476 15

Colore rosa fluo.

4476 19S Cad.

SCU

4476 19S



Descrizione di riferimento vedi Art. 4476 15

Colore verde chiaro fluo.

4476 19T Cad.

SCU

4476 19T



**4476 19Z SCU**

Pratico e attraente espositore da banco, in cartone, con funzione esplicativa del prodotto e funzione di piccolo magazzino.

Completo di 32 marcatori:

- 10 pz. colore bianco Art. 4476 15
- 8 pz. colore giallo Art. 4476 16
- 2 pz. colore rosso Art. 4476 17
- 2 pz. colore blu Art. 4476 18
- 2 pz. colore nero Art. 4476 19
- 2 pz. colore verde Art. 4476 19A
- 2 pz. colore arancio fluo Art. 4476 19R
- 2 pz. colore rosa fluo Art. 4476 19S
- 2 pz. colore verde chiaro fluo Art. 4476 19T

4476 19Z Cad.

4476 20A SCU

Tipo a pennarello a pompa con punta acrilica mm 2x4, con clip. Vernice a forte aderenza, opaca, indelebile, resistente all'acqua e ai raggi UV, esente da xilolo e a basso contenuto di alogeni e zolfo. Per marcare su superfici anche rugose, oleose, bagnate o dipinte di metallo, plastica, gomma, vetro, cartone, legno ecc.

Colore bianco.

4476 20A Cad.

4476 20B SCU

Descrizione di riferimento vedi Art. 4476 20A

Colore giallo.

4476 20B Cad.

4476 20C SCU

Descrizione di riferimento vedi Art. 4476 20A

Colore rosso.

4476 20C Cad.

4476 20E SCU

Descrizione di riferimento vedi Art. 4476 20A

Colore blu.

4476 20E Cad.

4476 20F SCU

Descrizione di riferimento vedi Art. 4476 20A

Colore nero.

4476 20F Cad.

4476 20G SCU

Descrizione di riferimento vedi Art. 4476 20A

Colore verde.

4476 20G Cad.

4476 20Z SCU

Pratico e attraente espositore da banco, in cartone, con funzione esplicativa del prodotto e funzione di piccolo magazzino.

Completo di 32 marcatori:

- 12 pz. colore bianco Art. 4476 20A
- 8 pz. colore giallo Art. 4476 20B
- 3 pz. colore rosso Art. 4476 20C
- 3 pz. colore blu Art. 4476 20E
- 3 pz. colore nero Art. 4476 20F
- 3 pz. colore verde Art. 4476 20G

4476 20Z Cad.



Tipo a tubo con punta sferica da mm 3, in acciaio temprato. Vernice opaca indelebile, senza piombo e senza solventi nocivi. Resistente a temperature fino a + 200 °C. Per marcare su qualunque tipo di superficie di metallo, anche oleose, bagnate, arrugginite.
Colore bianco.

4476 22 Cad.



Descrizione di riferimento vedi Art. 4476 22
Colore giallo.

4476 23 Cad.



Descrizione di riferimento vedi Art. 4476 22
Colore rosso.

4476 24 Cad.



Descrizione di riferimento vedi Art. 4476 22
Colore blu.

4476 25 Cad.



Descrizione di riferimento vedi Art. 4476 22
Colore verde.

4476 26 Cad.



Descrizione di riferimento vedi Art. 4476 22
Colore nero.

4476 27 Cad.



Tipo a tubo con punta sferica da mm 3, in acciaio temprato. Vernice opaca indelebile, senza piombo e senza solventi nocivi. Resistente a temperature fino a + 200 °C. Particolarmente indicato per marcare tutti i tipi di acciaio INOX.
Colore bianco.

4476 30 Cad.



Descrizione di riferimento vedi Art. 4476 30
Colore giallo.

4476 31 Cad.



Descrizione di riferimento vedi Art. 4476 30
Colore rosso.

4476 32 Cad.



Descrizione di riferimento vedi Art. 4476 30
Colore blu.

4476 33 Cad.



Descrizione di riferimento vedi Art. 4476 30
Colore nero.

4476 35 Cad.



Tipo a MINE in GRAFITE, INTERCAMBIABILI, con corpo in METALLO, pulsante di avanzamento mine e clip. Puntale lungo mm 45, ideale per marcature anche in profondità e fori. Temperamine inserito nel pulsante di avanzamento. Caricamento delle mine dal retro dopo aver tolto il cappuccio del pulsante. Mine Ø mm 2,8 in color grafite o colorate per marcature su qualsiasi tipo di superficie (liscia, ruvida, unta, umida, polverosa, ecc.) e materiale (acciaio, pietra, piastrelle, ceramica, legno, vetro, plastica ecc.).
Fornito con 1 mina color grafite.

4476A 1 Cad.



11

**4476A 2** SCU

Pratica confezione contenente 6 mine di ricambio per Art. 4476A 1, colore grafite.

4476A 2 La conf. **4476A 3** SCU

Pratica confezione contenente 6 mine per Art. 4476A 1:

2 pz. colore grafite

2 pz. colore rosso

2 pz. colore giallo

Le mine colorate vengono fornite non appuntite e devono essere eventualmente temperate con il temperamine posto nel cappuccio del pulsante.

4476A 3 La conf. **FONOMETRI** (sound level meters)**4476AB** SCU

Prod. SCU

Per misurare il livello sonoro in vari ambienti come fabbriche, officine, magazzini, uffici, scuole, per il controllo della rumorosità di macchine utensili, motori, impianti di climatizzazione, ventilazione e per controllare l'acustica in studi di registrazione, sale per concerti e apparecchi HI-FI. Con microfono integrato. Prodotto secondo i requisiti IEC 651 con classe di precisione 2.

Campo di misura: da 35 dB a 130 dB.

Frequenza: da 31,5 Hz a 8 KHz.

Precisione: $\pm 1,5$ dB nelle condizioni di riferimento.

Tempi di risposta: FAST (125 ms), SLOW (1 sec).

Controllo di calibrazione: incorporato.

Indicatore "OVER" per valori fuori campo di misura.

Ritenuta dati e rilevazione del valore massimo. Uscita analogica AD/DC per connessione ad un analizzatore o ad un registratore. Ampio display a cristalli liquidi con 4 cifre altezza mm 16.

Risoluzione 0,1 dB. Dimensioni mm 245x64x31. Peso grammi 255. Alimentazione con 1 batteria alcalina a 9 V in dotazione (Art. 3600 M). Autonomia di circa 50 ore. In pratica custodia per un comodo e sicuro trasporto.

4476AB Cad. **TERMO-ANEMOMETRI DIGITALI** (thermo-anemometers)**4476AE** SCU

Prod. SCU

Per misurare contemporaneamente la temperatura ambientale e la velocità dell'aria tramite sensore a ventola separato. Adatto per diversi settori industriali, navali, civili, ecc.

5 campi di misura della velocità dell'aria:

0,0 a 45,0 m/s - risoluzione 0,1

0,0 a 140,0 km/h - risoluzione 0,1

0,0 a 100,0 mph

0,0 a 88,0 nodi - risoluzione 0,1

0 a 8800 ft/min - risoluzione 10

Precisione: $\pm 2\%$

2 campi di misura della temperatura:

-50° C a 70° C - risoluzione 0,1 - precisione $\pm 5\%$ da -50° C a 0° C / $\pm 1\%$ da 0° C a 70° C-58 F a 158 F - risoluzione 0,1 - precisione $\pm 5\%$ da -58 F a 32 F / $\pm 1\%$ da 32 F a 158 F

Ampio display di lettura, tasti ritenuta dati (HOLD), tasti conversione unità di misura (F/°C), tasti visualizzazione valori MAX/MIN (AVG/MAX/MIN). Indicatore batteria scarica. Alimentazione con 3 batterie alcaline da 1,5 V tipo AAA (Art. 3600 C), in dotazione. Dimensioni mm 170x85x40. Peso grammi 250.

4476AE Cad. **TERMOMETRI DIGITALI A RAGGI INFRAROSSI E LASER** (infrared and laser digital thermometers)**4476AP** SCU

Prod. SCU

Tipo a pistola pratico e leggero, in robusto e infrangibile ABS, per rilevare l'esatta temperatura superficiale, SENZA CONTATTO.

A raggi infrarossi per misurazioni di superfici più estese, più puntatore a raggio laser per superfici più piccole.

Letture su display con retro-illuminazione.

Spegnimento automatico e funzione Data Hold.

Alimentazione: 2 batterie alcaline da 1,5 V tipo AAA (Art. 3600 C), in dotazione.

Indicato nel settore automobilistico, meccanico, alimentare, lavorazione della plastica, in tipografia, nella stesura di asfalti, nella installazione di impianti d'aria condizionata, ecc.

Rapporto distanza/Ø superficie (D:S) = a 12:1 (Es. distanza mm 1200/Ø superficie mm 100).

Capacità di misurazione: da -50° C a +550° C / -58 F a +1022 F.

Risoluzione: 0,1° C / 1 F. Precisione: $\pm 2^\circ$ C ($\pm 3,6$ F).

Peso g 150.

4476AP Cad.



Tipo a pistola pratico e leggero, in materiale bicomponente, per rilevare l'esatta temperatura superficiale, **SENZA CONTATTO**.
 A raggi infrarossi per misurazioni di superfici più estese, più puntatore a raggio laser per superfici più piccole.
 Lettura su display con retro-illuminazione.
 Spegnimento automatico con indicazione di esaurimento batteria.
 Alimentazione: 1 batteria alcalina a 9V (Art. 3600 M), in dotazione.
 Indicato nel settore automobilistico, meccanico, alimentare, lavorazione della plastica, in tipografia, nella stesura di asfalti, nella installazione di impianti d'aria condizionata, ecc.
 Rapporto distanza/ Ø superficie (D:S) = a 10:1 (Es. distanza mm 1250/Ø superficie mm 125).
 Capacità di misurazione: da -50°C a + 550°C/ -58 F a + 1022 F.
 Risoluzione: 0,1°C fino a 200°C, 1°C oltre 200°C. Precisione: ± 5°C (fino a -20°C)/± 2% della lettura ±2°C (fino a 550°C).
 Peso g 180.

4476B Cad.



Descrizione di riferimento vedi Art. 4476B
 Rapporto distanza/ Ø superficie (D:S) = a 16:1 (Es. distanza mm 1500/Ø superficie mm 93,75).
 Capacità di misurazione: da -50°C a + 750°C/ -58 F a + 1382 F.
 Risoluzione: 0,1°C fino a 200°C, 1°C oltre 200°C. Precisione: ± 5°C (fino a -20°C)/± 1,5% della lettura ±2°C (fino a 200°C)/± 2% della lettura ±2°C (fino a 538°C)/± 3,5% della lettura ±5°C (fino a 750°C).
 Peso g 290.

4476F Cad.

Articolo in esaurimento.



Tipo combinato per rilevare l'esatta temperatura superficiale, **SENZA CONTATTO**, o con le apposite sonde attacco K (Art. 4476 GH a 4476 GS), per rilevare temperature **CON CONTATTO**, PENETRAZIONE, IMMERSIONE, ecc. Forma a pistola in robusto e infrangibile ABS.
 A raggi infrarossi per misurazioni di superfici più estese, più puntatore a raggio laser per superfici più piccole.
 Lettura su display con retro-illuminazione.
 Spegnimento automatico e funzione Data Hold.
 Lampadina a LED incorporata.
 Indicatore del valore min/max come funzione d'allarme.
 Indicato nel settore automobilistico, meccanico, elettrico, alimentare, lavorazione della plastica, in tipografia, nella stesura di asfalti, nella installazione di impianti d'aria condizionata, ecc.
 Alimentazione: 2 batterie alcaline da 1,5 V tipo AAA (Art. 3600 C), in dotazione.
 Rapporto distanza/ Ø superficie (D:S) = a 12:1 (Es. distanza mm 1200/Ø superficie mm 100).
 Capacità di misurazione **SENZA CONTATTO**: da -60°C a + 500°C/ -76 F a + 932 F.
 Capacità di misurazione con **SONDE ATTACCO K**: da -64°C a + 1400°C/ -82,3 F a + 1999 F.
 Risoluzione: 0,1°C/ 1 F.
 Precisione con infrarossi: ± 2°C o ± 2 % sul valore piu' alto.
 Precisione con sonde K: ± 1°C o ± 1 % sul valore piu' alto.
 Peso g 222.
 Con 1 sonda attacco K, per temperature da -50°C a +200°C.

4476FE Cad.



Descrizione di riferimento vedi Art. 4476FE
 Alimentazione: con 1 batteria alcalina a 9 V (Art. 3600 M), in dotazione.
 Rapporto distanza/ Ø superficie (D:S) = a 30:1 (Es. distanza mm 3000/Ø superficie mm 100).
 Capacità di misurazione **SENZA CONTATTO**: da -50°C a + 760°C/ -58 F a + 1400 F.
 Capacità di misurazione con **SONDE ATTACCO K**: da -50°C a + 1400°C/ -58 F a + 2552 F.
 Risoluzione: 0,1°C/ 1 F.
 Precisione con infrarossi: ± 2°C o ± 1,5 % (0-400°C) / ± 2°C o ± 2% (400-760°C)
 Precisione con sonde K: ± 3°C o ± 1,5 %
 Peso g 275
 Con 1 sonda attacco K, per temperature da -50°C a +200°C.

4476FT Cad.





TERMOMETRI ELETTRONICI DIGITALI (digital thermometers)

4476GC

SCU



Prod. SCU

Tipo professionale per rilevare l'esatta temperatura superficiale. Misurazione senza contatto (distanza ideale mm 40). Lettura su display, spegnimento automatico con controllo della carica della batteria.

Capacità di misurazione da -30 °C a +300 °C.

Risoluzione: -30 °C a +99,9 °C : 0,1 K.

Risoluzione: +100 °C a +300 °C : 1 K.

Precisione:

± 3 °C da -30 °C a -10 °C

± 2 °C da -9 °C a +20 °C

± 1 °C da +21 °C a +40 °C

± 1,5 °C da +41 °C a +100 °C

± 2 °C da +101 °C a +200 °C

± 3 °C da +201 °C a +300 °C

Alimentazione: con 1 batteria alcalina a 9 V (Art. 3600 M). Dimensioni mm 180x52.

Indicato per il controllo di produzioni e processi, nella tecnica di refrigerazione, di condizionamento, di riscaldamento e aerazione, in elettronica e elettrotecnica.

4476GC

Cad.

Articolo in esaurimento.



4476GCP

SCU



Tipo pratico e leggero con 1 sonda fissa per rilevare l'esatta temperatura superficiale e di liquidi mediante contatto. Dotato di cappuccio proteggi sonda, cordino e clip. Rileva anche la temperatura ambientale. Lettura su display a 4 cifre. Tasto accensione/spegnimento (ON/OFF), tasto memoria di lettura (HOLD) e tasto conversione °C/F. Lunghezza sonda mm 80.

Capacità di misurazione:

temperatura per contatto da -50 °C a +300 °C/-58 F a 572 F

Precisione: ±1°C / F

Alimentazione: con 1 batteria alcalina tipo LR44 da 1,5 V (Art. SCU 3600 A), in dotazione.

Particolarmente indicato nel settore automobilistico per la verifica della temperatura dei liquidi, olio, ecc. e in campo meccanico, chimico, elettrico, elettronico, termoidraulico, alimentare, ecc.

4476GCP

Cad.



4476GDA

SCU



Tipo pratico e leggero con 1 sonda fissa per rilevare l'esatta temperatura superficiale e dei liquidi mediante contatto. Lettura su display a 4 cifre, spegnimento automatico.

Tasto accensione/spegnimento (ON/OFF), tasto memoria di lettura (HOLD) e tasto conversione °C / F. Lunghezza sonda mm 140.

Capacità di misurazione:

temperatura per contatto da -50 °C a +300 °C / -58 F a 572 F.

Precisione: ± 1°C / F.

Alimentazione: con 1 batteria alcalina tipo LR 44 da 1,5 V (Art. SCU 3600 A), in dotazione.

Particolarmente indicato nel settore automobilistico per la verifica della temperatura dei liquidi, olio, ecc. e in campo meccanico, chimico, elettrico, elettronico, termoidraulico, alimentare, ecc.

4476GDA

Cad.



4476GDL

SCU



Tipo impermeabile con possibilità di impostare temperature di allarme, pratico e leggero con 1 sonda fissa per rilevare l'esatta temperatura superficiale e di liquidi mediante contatto. Tasto accensione/spegnimento (ON/OFF), tasti "+" e "-" per temperature di allarme, cicalino d'allarme. Lunghezza sonda mm 145.

Capacità di misurazione:

temperatura per contatto da -50 °C a +300 °C

Precisione: ±1°C

Alimentazione: con 1 batteria alcalina tipo LR44 da 1,5 V (Art. SCU 3600 A), in dotazione.

Particolarmente indicato nel settore automobilistico per la verifica della temperatura dei liquidi, olio, ecc. e in campo meccanico, chimico, elettrico, elettronico, termoidraulico, alimentare, ecc.

4476GDL

Cad.



4476GDP

SCU



Tipo pratico, leggero, maneggevole, facile da usare, accurato per il rilevamento delle temperature in gradi centigradi (°C) e gradi Fahrenheit (F), con sonda collegata a filo. Lettura su ampio display a 3 cifre, spegnimento automatico, possibilità di lettura della temperatura istantanea (tasto H/T), della temperatura massima e minima rilevata (tasto MAX/MIN), possibilità di inserimento di un intervallo di temperature, con cicalino al superamento del valore superiore e inferiore (tasti HIAL e LOAL), accensione/spegnimento (tasto ON/OFF), conversione gradi centigradi/Fahrenheit (tasto °C/°F).

Capacità di misurazione da -50 °C a +300 °C/-58 F a 572 F

Risoluzione: ± 0,1°C

Precisione: ±1°C

Alimentazione: con 1 batteria alcalina tipo LR44 da 1,5 V (Art. SCU 3600 A), in dotazione.

Particolarmente indicato nel settore automobilistico per la verifica della temperatura dei liquidi, olio, ecc. e in campo meccanico, chimico, elettrico, elettronico, termoidraulico, alimentare, ecc. Possibilità di appoggio su ripiano, mediante staffa richiudibile.

4476GDP

Cad.





Tipo professionale per il rilevamento della temperatura in gradi centigradi (°C) e gradi Fahrenheit (°F), con sonde intercambiabili attacco "K".

Lettura su display a 4 cifre, polarità automatica e indicazione batteria scarica.

Capacità di misurazione da -50 °C a +1300 °C/-58 F a +2000 F.

Risoluzione: ±1 °C.

Precisione:

0,75% +1 °C/0,75% +2 F.

Alimentazione: con 1 batteria alcalina a 9 V (Art. 3600 M), in dotazione.

Possibilità di utilizzare 2 sonde contemporaneamente (ingresso T1 e T2) Art. 4476 GH con lettura indipendente dei 2 valori e funzione differenza temperatura. Memoria di lettura.

Con 2 sonde Art. 4476 GH.

4476GE

Cad.

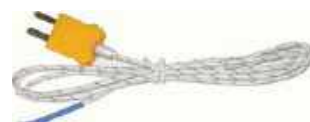

 **4476GE**


SONDE DI RICAMBIO E ACCESSORIE ATTACCO "K"

Sonda termocoppia per misurazioni da -40 °C a + 250 °C. Uso universale.

4476GH

Cad.


4476GH


SONDE DI RICAMBIO E ACCESSORIE ATTACCO "K"

Sonda termocoppia per misurazioni da -40 °C a + 900 °C, diametro punta mm 3,2.

Lunghezza utile mm 175. Uso in penetrazione e immersione.

4476GL

Cad.


4476GL


SONDE DI RICAMBIO E ACCESSORIE ATTACCO "K"

Sonda termocoppia per misurazioni da -200 °C a + 1200 °C. Diametro punta mm 8.

Lunghezza utile mm 120. Uso in penetrazione e immersione.

4476GP

Cad.


4476GP


SONDE DI RICAMBIO E ACCESSORIE ATTACCO "K"

Sonda termocoppia per misurazioni da -40 °C a + 400 °C. Diametro sensore mm 15.

Uso su superfici piane.

4476GR

Cad.


4476GR


SONDE DI RICAMBIO E ACCESSORIE ATTACCO "K"

Sonda termocoppia per misurazioni da -40 °C a + 250 °C.

Diametro mm 3, lunghezza utile mm 245.

Per la rilevazione della temperatura dell'aria.

4476GS

Cad.


4476GS


TERMO-IGROMETRI DIGITALI (digital hygrometers and thermometers)

Prod. SCU

Tipo professionale combinato per il rilevamento dell'umidità relativa dell'aria (%) e la misurazione della temperatura in gradi centigradi (°C) o gradi Fahrenheit (F).

Particolarmente indicato per la verifica di impianti di condizionamento, sale di stagionatura, essiccatoi, serre, ecc. Con sonda unica per il rilevamento della umidità e temperatura, diametro mm 15, lunghezza mm 208.

Lettura su display a 4 cifre.

Capacità di misurazione:

umidità da 0% a 100%, temperatura da -20 °C a +60 °C / -4 F a +140 F.

Risoluzione: umidità 0,1%, temperatura 0,1 °C / 0,1 F.

Precisione: umidità ±3% della lettura +1%, temperatura ±0,7 °C ±1,4 F.

Memoria di lettura (Hold).

Alimentazione: 1 batteria alcalina a 9 V (Art. 3600 M) in dotazione, più adattatore/trasformatore di collegamento a rete 240 V.

Completo di cavo di collegamento a computer RS232C e dischetto SOFTWARE.

4476GT

Cad.


 **4476GT**


Articolo in esaurimento.

11

**4476GTA** SCU
new

Tipo professionale combinato per il rilevamento dell'umidità relativa dell'aria (%) e la misurazione della temperatura in gradi centigradi (°C) o gradi Fahrenheit (°F).

Particolarmente indicato per la verifica di impianti di condizionamento, sale di stagionatura, essiccatoi, serre, ecc. Con sonda per il rilevamento della umidità e temperatura, diametro mm 15, lunghezza mm 160 e sonda termocoppia tipo K per uso universale.

Letture su display a 4 cifre.

Capacità di misurazione:

umidità da 5% a 98%, temperatura da -20 °C a +199,9° C/-4 °F a +199,9 °F con risoluzione max 0,1°C/°F e -20 °C a +1000° C/-4 °F a 1832 °F con risoluzione max 1°C/°F.

Risoluzione max. umidità 0,1%.

Precisione: umidità $\pm 3,5\%$ RH, temperatura $\pm 3,0\%$ della lettura +4°C%, +7 °F.

Memoria di lettura (Hold). Funzione MAX per misura del valore massimo di umidità/temperatura misurato.

Auto spegnimento. Indicatore livello batteria.

Alimentazione: 1 batteria alcalina a 9 V (Art. 3600 M) in dotazione.

4476GTA

Cad. **RIFRATTOMETRI** (refractometers)

4478

SCU



Prod. SCU

Tipo analogico professionale combinato per il controllo e la misurazione della concentrazione delle emulsioni di fluidi di raffreddamento e di lubrificazione di macchine utensili e per il controllo del punto di concentrazione del liquido di raffreddamento. Con sistema automatico di compensazione della temperatura ambientale.

Capacità di misurazione da 0 a 32% (metodo Brix), divisione 0,2%. In cofanetto.

4478

Cad.

4478A

SCU



Tipo analogico professionale combinato per il controllo del punto di solidificazione del liquido antigelo, liquido per pulitura (es. liquido lavavetri), della concentrazione del liquido delle batterie e dell'AdBlue. Con sistema automatico di compensazione della temperatura ambientale.

Capacità di misurazione:

Glicole Propilenico ed Etilenico da -50 a 0°C

Liquido per pulitura da -40 a 0°C

Tasso di concentrazione liquido batterie da 1,30 a 1,15.

In cofanetto.

4478A

Cad.

4478E

SCU



Tipo analogico professionale per il controllo e la misurazione della concentrazione dell'UREA. Con sistema automatico di compensazione della temperatura ambientale.

Capacità di misurazione da 0 a 40%.

Divisione 0,2%.

In cofanetto.

4478E

Cad.

4478P

SCU



Tipo digitale professionale combinato di facile utilizzo e grande precisione nel controllo del punto di solidificazione del liquido antigelo, liquido per pulitura (es. liquido lavavetri) e della concentrazione dell'UREA. Con sistema automatico di compensazione della temperatura ambientale. Alimentazione; 2 batterie alcaline a 1,5 V tipo AAA (Art. 3600 C), in dotazione.

Capacità di misurazione:

Glicole Propilenico ed Etilenico da -50°C a 0°C (precisione $\pm 0,5^\circ\text{C}$)

Urea da 0 a 40% (precisione $\pm 0,2\%$)

Liquido per pulitura da -40°C a 0°C (precisione $\pm 0,5^\circ\text{C}$)

Divisione 0,1°C - 0,1%

Indicatore batterie scariche.

In cofanetto.

4478P

Cad. **MULTIMETRI** (multimeters)

4479A

new

SCU



Prod. SCU

Tipo analogico, professionale, classe 2.

Con test diodi e transistor, test di continuità con segnale acustico, tensione di prova, prova LED e test batterie (1,5 V e 9V).

Tensione/Corrente continua: portata 100 mV a 1000 V/50 μA a 5 A.

Tensione/Corrente alternata: portata 10 V a 750 V/250 μA a 2,5 A.

Resistenza: portata 0 ohm a 10 Mohm

Resistenza (Low Ohm): portata 0 a 500 ohm

Alimentazione: 1 batteria alcalina a 9 V (Art. 3600 M), in dotazione.

Completo di coppia puntali, cavallotto Low ohm, fusibile di ricambio. Con custodia a doppio fondo antiurto e maniglia per il posizionamento dello strumento su piano di lavoro a 45°.

4479A

Cad.



Tipo analogico e digitale, ergonomico. Per elettrotecnici.
 Selezione delle funzioni e delle misure mediante commutatore.
 Con test diodi e test di continuità con buzzer.
 Tensione/Corrente continua: portata 200 mV a 600 V/200 µA a 10 A.
 Tensione/Corrente alternata: portata 200 mV a 600 V/200 µA a 10 A.
 Resistenza: portata 200 ohm a 20 Mohm (Test batterie: 1,5 V e 9 V).
 Alimentazione: 1 batteria alcalina a 9 V (Art. 3600 M), in dotazione.
 Completo di coppia puntali.

4479G Cad.

Coppia puntali di ricambio per Art. 4479 G - 4479 GE - 4480 G - 4480 GB - 4480 GD - 4480 GE - 4480 GP - 4480 GV - 4481 G - 4481 GB - 4481 GC - 4481 GD - 4481 GDE - 4481GL - 4482 DL.

OP4479GE La coppia

SCU

CE 4479G



Tipo elettronico digitale. Per elettrotecnici.
 Selezione delle funzioni e delle misure mediante commutatore.
 Polarità automatica. Lettura su display. Indicatore di batteria scarica.
 Con test: diodi, transistor e di continuità con buzzer.
 Tensione/Corrente continua: portata 200 mV a 1000 V/200 µA a 10 A.
 Tensione/Corrente alternata: portata 200 mV a 750 V/200 µA a 10 A.
 Resistenza: portata 200 ohm a 20 Mohm.
 Alimentazione: 2 batterie alcaline a 1,5 V (Art. 3600 C), in dotazione.
 Completo di coppia puntali.

4479GE Cad.

SCU

CE 4479GE



Tipo elettronico digitale. Per elettrotecnici.
 Selezione delle funzioni e delle misure mediante commutatore. MISURAZIONE DELLA TEMPERATURA mediante sonde K, Art. 4476 GH, in dotazione. (Per altre sonde ved. Art. 4476 GL a 4476 GS).

Polarità automatica. Lettura su display. Indicatore di batteria scarica.
 Con test: diodi, transistor e di continuità con buzzer.
 Tensione/Corrente continua: portata 400 mV a 1000 V/400 µA a 10 A.
 Tensione/Corrente alternata: portata 4 V a 750 V/400 µA a 10 A.
 Resistenza: portata 400 ohm a 40 Mohm.
 Frequenza: portata 100 Hz a 30 MHz.
 Temperatura: da -40°C a +1000°C.
 Alimentazione: 2 batterie alcaline a 1,5 V (Art. 3600 C), in dotazione.
 Autospegnimento per risparmio della batteria.
 Completo di coppia puntali e sonda termocoppia Art. 4476 GH.

4480G Cad.

SCU

CE 4480G



Tipo elettronico digitale a multifunzioni, per elettrotecnici.
 Selezione delle funzioni e delle misure mediante commutatore, CON SISTEMA DI SICUREZZA SULLA PRESA D'INGRESSO.

MISURAZIONE DELLA TEMPERATURA mediante sonda in dotazione.
 Polarità automatica. Lettura su ampio display retroilluminato.
 Indicatore di batteria scarica. Con test diodi e test di continuità con buzzer.
 Spegnimento automatico.
 Tensione/Corrente continua: portata 400 mV a 1000 V/400 µA a 10 A.
 Tensione/Corrente alternata: portata 4 V a 750 V/400 µA a 10 A.
 Resistenza: portata 400 ohm a 40 Mohm.
 Frequenza: Portata 4 Hz a 10 MHz.
 Rilevamento della temperatura da -20°C a +1300°C.
 Alimentazione: 2 batterie alcaline a 1,5 V tipo "AAA" (Art. 3600 C), in dotazione.
 Completo di coppia puntali e sonda termocoppia.

4480GB Cad.

SCU

CE 4480GB



**4480GD** SCU

Tipo elettronico digitale a multifunzioni, per elettrotecnici.
 Selezione delle funzioni e delle misure mediante commutatore, CON SISTEMA DI SICUREZZA SULLE PRESE D'INGRESSO.
 MISURAZIONE DELLA TEMPERATURA mediante sonda in dotazione.
 Polarità automatica. Lettura su ampio display retroilluminato.
 Con test diodi e test di continuità con buzzer.
 Tensione/Corrente continua: portata 200 mV a 600 V/2 mA a 10 A.
 Tensione/Corrente alternata: portata 2 V a 600 V/2 mA a 10 A.
 Resistenza: portata 200 ohm a 20 Mohm.
 Frequenza: Portata 0 kHz a 20 kHz.
 Rilevamento della temperatura da -20° C a +1000 °C.
 Alimentazione: 1 batteria alcalina a 9 V (Art. 3600 M), in dotazione.
 Completo di coppia puntali e sonda termocoppia.

4480GD Cad.

Adattatore per utilizzare le sonde termocoppia con attacco "K", art. SCU 4476 GH a 4476 GS con il multimetro Art. 4480 GD.

04480GD Cad. **4480GE** SCU

Tipo elettronico digitale a multifunzioni, per elettrotecnici.
 Selezione delle funzioni e delle misure mediante commutatore. Rilevamento del valore efficace (True RMS).
 MISURAZIONE DELLA TEMPERATURA mediante sonde K, Art. 4476 GH, in dotazione. (Per altre sonde ved. Art. 4476 GL a 4476 GS).
 Polarità automatica. Lettura su display e scala a barre.
 Con test diodi e test di continuità con buzzer.
 Tensione/Corrente continua: portata 50 mV a 1000 V/500 µA a 10 A.
 Tensione/Corrente alternata: portata 50 mV a 1000 V/500 µA a 10 A.
 Resistenza: portata 50 ohm a 50 Mohm.
 Frequenza: Portata 5 Hz a 125 kHz.
 Possibilità di effettuare misure relative.
 Inserimento dati in memoria.
 Rilevamento delle temperature da -50 °C a +1000 °C.
 Alimentazione: 1 batteria alcalina a 9 V (Art. 3600 M), in dotazione.
 Interfaccia per PC: RS 232.
 Completo di coppia puntali e sonda termocoppia Art. 4476 GH.

4480GE Cad. **MULTIMETRI E PROVA RETI LAN (LAN-testers and multimeters)****4480GP** SCU

Prod. SCU
 Tipo elettronico digitale per test di reti LAN e funzioni multimetro con portata automatica.
 Selezione delle funzioni e delle misure mediante commutatore. Polarità automatica. Lettura su display per funzioni multimetro e visualizzazione con LED della reale configurazione del pin di 10BASE-T e di 10BASE-2 Thin Ethernet, FJ45/RJ11 modulare, 58A, tia-568a/568b e cavi Token Ring (rete ad anello).
 Visualizzazione della continuità e stato dei guasti. Verifica la continuità, filo interrotto a massa.
 Scansione manuale/automatica nelle prove di LAN.
 Doppino in corto e incrociato.
 Con test diodi e test di continuità con buzzer.
 Indicatore di batteria scarica.
 Tensione/Corrente continua: portata 200 mV a 600 V/ 200,0 µA a 200,0 mA
 Tensione/Corrente alternata 50-60 Hz: portata 2,000 V a 20,00 V - 200,0 V a 600 V/200,0 µA a 200,0 mA
 Resistenza: portata 200,0 ohm a 20,00 Mohm
 Alimentazione: 1 batteria alcalina a 9 V (Art. 3600 M) e 2 batterie alcaline a 1,5 V tipo "AAA" (Art. 3600 C), in dotazione.
 Completo di coppia puntali, cavetto test-LAN, 2 cavetti femmina BNC-RS 45 e adattatore doppio maschio BNC.

4480GP Cad.



MULTIMETRI E CONTAGIRI DIGITALI (digital multimeters with tachometers)

Prod. SCU

SCU

4480GV

Tipo elettronico digitale a doppia funzione, con possibilità di misurare la corrente (multimetro) e rilevare il numero di giri (tachimetro).

Selezione delle funzioni delle misure mediante commutatore.

Tensione/Corrente continua: 4/40/400/700 V / 40 mA - 20 A

Tensione/Corrente alternata: 400 mV - 4/40/400/1000 V / 40 mA - 20 A

Resistenza: 400 ohm - 4/40/400 Kohm - 4/40 Mohm

Capacità: 40/400 nF - 4/40/100 µF

Frequenza: 5/50/500 Hz - 50/500 - 10 MHz

Duty Cycle: 0,1 - 99,9%

Ampiezza pulsazioni: 1 - 10 ms

Con test diodi: corrente test 0,3 mA

Con test di continuità con buzzer: < 1500 ohm - Corrente test < 0,3 mA

RPM 4 600 - 4000 RPM

RPM 4 600 - 12000 RPM (x 10 RPM)

RPM 2/DIS 300 - 4000 RPM

RPM 2/DIS 300 - 6000 RPM

Alimentazione: 1 batteria alcalina a 9 V (Art. 3600 M), in dotazione.

Autospegnimento per risparmio batteria

Lettura su display ad alto contrasto 4 digit, retro-illuminato.

Completo di coppia puntali e pinza induttiva.

4480GV

Cad.



PINZE AMPEROMETRICHE (current testers)

Prod. SCU

SCU

4481GA

new

Tipo elettronico digitale, a multifunzioni, con lettura su display a 3 digit.

Per la misurazione di correnti alternate, tensioni alternate, tensioni continue, resistenze, temperature.

Con test diodi e test di continuità con buzzer.

Tensione continua: 20 V a 600 V

Tensione/Corrente alternata: 600 V / 20 A a 600 A

Resistenza: 2000 ohm

Temperatura: da -20°C a +1000°C

Alimentazione: 1 batteria alcalina a 9 V tipo (Art. 3600 M), in dotazione.

Apertura max mm 30.

Con coppia puntali e sonda termocoppia Art. 4476 GH

(Per altre sonde ved. Art. 4476 GL a 4476 GS).

4481GA

Cad.



Tipo elettronico digitale, a multifunzioni, con lettura su display.

Spegnimento automatico. Indicatore di batteria scarica.

Con test diodi e test di continuità con buzzer.

Tensione continua: 200 mV a 600 V

Tensione/Corrente alternata: 200 mV a 600 V / 20.00 a 1000 A.

Resistenza: 20 Mohm.

Alimentazione: 2 batterie alcaline a 1,5 V tipo "AAA" (Art. 3600 C), in dotazione.

Apertura max mm 30.

Con coppia puntali.

4481GB

Cad.

SCU

4481GB



Tipo elettronico digitale, a multifunzioni, con lettura su display.

Rilevamento del vero valore efficace (True RMS). Spegnimento automatico. Retroilluminato.

Con test diodi e test di continuità con buzzer. Ciclo di lavoro da 1% a 99%.

Tensione continua e alternata: 400 mV - 1000 V e 400 mV - 700 V.

Corrente continua e alternata: 40 - 1000 A.

Corrente di spunto per tempi > 80 mS RMS.

Resistenza: 400 Ohm a 40 Mohm.

Frequenza: 100 Hz a 40 MHz.

Temperatura: -40° C a 1000° C/58 °F a 1832 °F.

Alimentazione: 1 batteria alcalina a 9 V (Art. 3600 M), in dotazione. Apertura max mm 55.

Con coppia puntali e sonda termocoppia.

4481GC

Cad.

SCU

4481GC



11



4481GD

SCU



Tipo elettronico digitale, a multifunzioni, con lettura su display.
Rilevamento del vero valore efficace (True RMS). Indicatore di batteria scarica.
Con test diodi e test di continuità con buzzer.
Tensione continua e alternata fino a 600 V.
Corrente continua e alternata fino a 400 A.
Resistenza fino a 40 Mohm.
Frequenza fino a 1 MHz.
Selezione automatica della risoluzione migliore. Funzione di picco. Funzione "Data HOLD"
Alimentazione: 1 batteria alcalina a 9 V (Art. 3600 M), in dotazione. Apertura max mm 32.
Con coppia puntali.

4481GD

Cad.

4481GDE

SCU



Tipo elettronico digitale, a multifunzioni, con lettura su display.
Rilevamento del vero valore efficace (True RMS).
Con test diodi e test di continuità con buzzer.
Tensione continua e alternata: 600 mV a 600 V.
Corrente continua e alternata: 60 A a 600 A.
Resistenza: 600 Ohm a 60 Mohm.
Frequenza: 600 Hz a 10 kHz.
Selezione manuale o automatica della risoluzione migliore. Funzione "Data HOLD"
Alimentazione: 3 batterie alcaline da 1,5 V tipo AAA (Art. 3600 C), in dotazione. Cat. III 600 V.
Con coppia puntali.

4481GDE

Cad. **MULTIMETRI E PINZE AMPEROMETRICHE IN ASSORTIMENTO** (multimeter and current testers in sets)

4481GEM

new

SCU



Prod. SCU

Pratico assortimento di 1 multmetro Art. 4479 A e 1 pinza amperometrica Art. 4481 GA in robusta valigetta di materiale plastico con inserti in schiuma poliuretanicca per la massima protezione degli apparecchi.

4481GEM

Cad. **MISURATORI DI RESISTENZA DI ISOLAMENTO** (insulation - measurers)

4481GF

new

SCU



Prod. SCU

Tipo elettronico digitale a multifunzioni, con lettura su display retroilluminato, per la misurazione della resistenza di isolamento di apparecchiature elettriche, interruttori, cavi, motori, generatori con tensione di prova 250 V, 500 V, 1000 V.

Funzioni supplementari selezionabili tramite commutatore: misure di resistenza, test di continuità, misurazione di tensione in corrente continua (DC) e alternata (AC) e prove equipotenziali.

Indicatore livello carica batteria. Funzione Data Hold.

Capacità di misurazione test di isolamento: 0,1 Mohm fino a 2000 Mohm.

Precisione: 0,1-200 Mohm $\pm 3\%$ + 5 digit (250 - 500 V)

1-2000 Mohm $\pm 5\%$ + 5 digit (1000V)

Corrente di prova: < 200 mA (DC).

Quando la resistenza è inferiore a 40 ohm si attiva un segnale acustico.

Misurazione di tensione: 0-1000 V in DC

0-750 V in AC

Precisione: $\pm 1\%$ + 3 digit in DC

$\pm 1,2\%$ + 10 digit in AC

Alimentazione: 6 batterie alcaline da 1,5 V tipo AA (Art. 3600 E), in dotazione.

Con 2 puntali di misurazione e 1 cavo di massa.

4481GF

Cad.



Tipo elettronico digitale a multifunzioni, con lettura su display, per la misurazione della resistenza di isolamento di apparecchiature elettriche, interruttori, cavi, motori, generatori con tensione di prova 250 V, 500 V, 1000 V.
 Funzioni supplementari di prova di passaggio corrente e misurazione di tensione.
 Capacità di misurazione test di isolamento: 25 Mohm fino a 2000 Mohm.
 Risoluzione: 1 Mohm.
 Precisione: 0,25 Mohm fino a 200 Mohm $\pm 3\%$ + 3 digit
 200 Mohm fino a 2000 Mohm $\pm 5\%$ + 5 digit
 Corrente di prova: 1 mA.
 Quando la resistenza è inferiore a 1 Mohm si attiva un segnale acustico.
 Tensione di prova: fino a 2,8 V.
 Misurazione di tensione alternata: 0 a 600 V.
 Risoluzione: 1 V.
 Precisione: $\pm 1,5\%$ + 3 digit
 Alimentazione: 6 batterie alcaline da 1,5 V tipo AA (Art. 3600 E), in dotazione.
 Con 3 puntali di misurazione.

4481GL Cad.

Articolo in esaurimento.

SCU

4481GL



Tipo elettronico digitale a multifunzioni, con lettura su display, per la misurazione della resistenza di isolamento di apparecchiature elettriche, interruttori, cavi, motori, generatori con tensione di prova 250 V, 500 V, 1000 V, 2500 V.
 Funzioni supplementari: test di continuità e misurazione di tensione in corrente continua (DC) e alternata (AC). Indicatore livello carica batteria. Spegnimento automatico in caso di inattività e funzione Data Hold (Funzione memoria).
 Capacità di misurazione valori di resistenza fino a 200 ohm.
 Quando la resistenza è inferiore a 3 ohm si attiva un segnale acustico.
 Capacità di misurazione test di isolamento: 0,01 Mohm fino a 100 Gohm.
 Precisione: 0-2000 Mohm $\pm 3\%$ + 5 digit (250 - 500 - 1000 - 2500 V)
 2000 Mohm fino a 20 Gohm $\pm 5\%$ + 0,2 Gohm (2500V)
 20-100 Gohm $\pm 10\%$ + 2 Gohm (2500 V)
 Corrente di prova: 3 mA.
 Misurazione di tensione: 0-1000 V in DC
 0-750 V in AC
 Precisione: $\pm 0,5\%$ + 5 digit in DC
 $\pm 1,5\%$ + 5 digit in AC
 Alimentazione: 6 batterie alcaline da 1,5 V tipo LR14 (Art. 3600 F), in dotazione.
 Con 2 puntali di misurazione e 2 morsetti.

4481GLE Cad.

SCU

4481GLE
new



LUXMETRI DIGITALI (digital lights meters)

Prod. SCU

Tipo elettronico digitale compatto con sensore incorporato per rilevare l'intensità della luce (solare, al tungsteno, fluorescente, al mercurio, ecc.).
 Con fotodiodi sensibili alla luce artificiale e la temperatura del calore regolabile è anche in grado di determinare l'intensità della luce a LED.
 Chiara lettura su display. Tasti per funzioni OFF/ON, Data Hold/Zero.
 Campi di misura selezionabili: 20, 200, 2000, 20.000, 400.000 Lux.
 Alimentazione: 1 batteria alcalina a 9 V (Art. 3600 M), in dotazione.

4481GP Cad.

SCU

4481GP



Tipo elettronico digitale, per rilevare l'intensità luminosa della luce (solare, al tungsteno, fluorescente, al mercurio, ecc.).
 Chiara lettura su display. Con cursore per funzioni OFF/ON e Data Hold.
 Campi di misura selezionabili: 0 a 2000 Lux - 2,000 a 20,000 Lux - 20,000 a 100,000 Lux.
 Alimentazione: 1 batteria alcalina a 9 V (Art. 3600 M), in dotazione.
 Completo di sensore.

4481GR Cad.

SCU

4481GR



11



4481GS

SCU



Tipo elettronico digitale, per rilevare l'intensità luminosa della luce (solare, al tungsteno, fluorescente, al mercurio, ecc.).
Modello multifunzioni, con lettura su display. Con funzione memoria dati, spegnimento automatico, possibilità di misurazioni percentuali relative.
Collegamento a computer.
Campi di misura selezionabili: 0 a 1,999 Lux - 2,000 a 19,990 Lux - 20,000 a 50,000 Lux.
Alimentazione: 1 batteria alcalina a 9 V (Art. 3600 M), in dotazione.
Completo di sensore.

4481GS Cad.

Articolo in esaurimento.

DUROMETRI DIGITALI (*digital hardness testers*)

4481GSE

SCU



Prod. SCU

Tipo digitale con ampio e chiaro display multifunzione per misurare la durezza di acciai, ghise, alluminio, materiali non ferrosi. Trasportabile per la massima flessibilità e mobilità d'uso, con sensore a rimbalzo, separato, che permette semplici misurazioni anche in posizioni di difficile accesso. Utilizzo in tutte le direzioni (360°) con compensazione automatica dell'angolo. Conforme alle norme ASTM A-956 e DIN 50156.

Permette misurazioni con visualizzazione in scala Leeb (HL) con conversione automatica in scala Rockwell (B e C), Vickers (HV), Brinell (HB), Shore (HSD) e resistenza alla trazione (MPa-Ob). Permette statistiche con visualizzazione dei valori assoluti, del valor medio (fino a 9 rilevazioni), differenze tra valore minimo e massimo (tolleranza), ora e data, con stampa immediata dei dati rilevati su stampante a collegamento a raggi infrarossi (senza cavo), fornita in dotazione. Per oggetti piani, concavi/convessi con raggio superiore a mm 10 (utilizzando l'apposito anello di stabilizzazione), superiore a mm 50 (senza anello), con spessore superiore a mm 8 e massa superiore a Kg. 3.

Funzionamento con 3 batterie alcaline V 1,5 (tipo AAA - Art. 3600 C), in dotazione o con alimentatore a rete V 230 - Hz 50 (in dotazione). Funzione di autospegnimento automatico e indicatore di livello carica batterie.

Fornito in robusta valigetta di trasporto, completo di campione di calibratura.

Capacità durezza HL 170 a 960

Capacità resistenza alla trazione (con acciaio) MPa-Ob 375 a 2639

4481GSE Cad. **DUROMETRI** (*hardness testers*)

4481GTA

SCU



Prod. SCU

Tipo a quadrante, per misurare la durezza di materiali teneri come gomme, caucciù, materie plastiche, resine, ecc., in unità di misura SHORE A.

Scala da 0 ÷ 100. Punta di contatto in acciaio.

4481GTA Cad.

4481GVA

SCU



SHORE A

Tipo a quadrante, con lancetta di riscontro, di alta precisione, 1% del valore max. conforme alle norme DIN 53505 / ASTM - D - 2240 / ISO 868. Completo di provino calibrato per la verifica periodica della taratura.

Scala da 0 ÷ 100. Divisione 1 unità. Punta di contatto in acciaio. Dimensioni mm 115x60x25, peso grammi 160.

Con custodia.

Scala SHORE A per misurazioni di materiali come gomme, elastomeri, neoprene, silicone, vinile, plastiche morbide, pellame, feltri ecc.

4481GVA Cad.



Descrizione di riferimento vedi Art. 4481GVA
Scala SHORE A/0 per misurazioni di schiume e spugne.

4481GVE Cad.



Descrizione di riferimento vedi Art. 4481GVA
Scala SHORE D per misurazioni di gomme dure, materie plastiche, resipol, resine sintetiche, resine epossidiche, plexiglass ecc.

4481GVL Cad.

A richiesta fornibile supporto da banco per misurazioni di precisione con durometri Art. 4481 GVA-E-L.



CARICA BATTERIE (battery charges)

Prod. SCU

Alimentazione 230 V. Con valvola termica contro cortocircuiti, sovraccarichi ed inversione di polarità.

Con amperometro per la lettura della corrente erogata.

Con commutatore per diversi voltaggi. Per frequenza 50/60 Hz.

Completo di cavi e pinze.

Art.		4482A	4482B
Corrente:carica convenzionale	A	6,5	10
Corrente di carica	A	12	16
Tensione di carica	Volt	6-12	12-24
Dimensioni	mm	240x170x150h	240x170x150h
4482A	Cad.	<input type="text"/>	<input type="text"/>



CARICA BATTERIE ELETTRONICI (Electronic battery charges)

Prod. SCU

Tipo elettronico e automatico con funzione di mantenimento carica anche quando la batteria non è in funzione.

Alimentazione 220-240 V / 50-60 Hz.

Adatti per caricare batterie al piombo tipo WET, MF, GEL, AGM, Ca/Ca.

Ciclo di carica automatico, gestito da un microprocessore, in 9 fasi distinte in base allo stato di carica della batteria.

Funzione per il recupero di batterie molto scariche. Antiscintilla. Protezione contro le inversioni di polarità. Protezione IP 65.

Completo di cavi, pinze e connettore per presa accendisigari (che permette la carica della batteria dall'interno del veicolo, tranne Art. 4482B 1).

Art.		4482B 1	4482B 3	4482B 5
Potenza assorbita	W	30	60	135
Corrente di carica	A	1,1	0,8-3,8	7
Tensione di carica	Volt	6-12	12	12
Gamma batterie	Ah	2,2-32	1,2-14 / 14-75	14-150
Dimensioni	mm	153x59x37h	175x65x43h	206x88x52h
Peso	Kg	0,350	0,460	0,735
4482B 1	Cad.	<input type="text"/>	<input type="text"/>	<input type="text"/>



Articoli in esaurimento.

11

**AVVIATORI BOOSTERS** (boost starters)

4482C

SCU

**Prod. SCU**

Avviatore d'emergenza e fonte di energia supplementare portatile. Ideale per tutte le applicazioni che richiedono un potente avviatore e/o una fonte di energia supplementare portatile. Indicato per: caricare batterie da 12 V, avviamenti di soccorso, come fonte di energia supplementare salva-memoria e multiuso (per apparecchi elettrici a 12 V). Alimentato tramite collegamento a presa accendisigari o a rete elettrica V 230/240. Può essere appoggiato ed utilizzato in qualsiasi posizione, in quanto protetto contro le perdite elettrolitiche. Dotato di: protezione termica automatica da 20 A, circuito di protezione contro picchi di tensione per proteggere l'elettronica del veicolo e di pulsante di controllo carica a LED luminosi. Fornito con: caricatore automatico, alimentatore da rete, cavo per accendisigari, 2 pinze isolate con molla (apertura bocca mm 25) e cavo di rame a 6 fili.

Fornisce 1700 A di spunto e un minimo di 600 A in continuo.

Per batterie 12 V di autovetture, furgoni, campers, imbarcazioni da diporto, ecc.

Lunghezza cavi mm 450. Peso Kg 10.

4482C

Cad.

4482D

SCU



Descrizione di riferimento vedi Art. 4482C

Fornisce 2500 A di spunto e un minimo di 800 A in continuo.

Per batterie 12 V di autovetture di grande cilindrata, furgoni, piccoli autocarri, ecc.

Lunghezza cavi mm 870. Peso Kg 11.

4482D

Cad.

A richiesta fornibile BOOSTER per batterie da 12/24 V.

TESTER DI CONTINUITA' (continuity testers)

4482DL

SCU IP20

**Prod. SCU**

Tipo con protezione di tensione esterna.

Grazie al sensore di tensione senza contatto è possibile localizzare le rotture dei cavi e cercare le fasi di tensione attraverso l'isolamento.

Con isolamento secondo le norme IEC/EN 61010-1 (DIN VDE 0411). Lampada a LED integrata.

Test di continuità: ottico 0-20 Ohm, acustico 0-250 Ohm

Test di voltaggio: 4,5 V

Test di corrente: ottico - 10 mA, acustico - 2mA

Protezione contro la tensione esterna: fino a 300 V.

Categoria di sovratensione: CAT II 300 V

Alimentazione: 3 batterie alcaline da 1,5 V tipo AAA (Art. 3600 C), in dotazione.

Completo di coppia puntali.

Dimensioni mm 120x60x30.

4482DL

Cad. **RILEVATORI DI CAMPI MAGNETICI SENZA CONTATTO** (magnetic field testers without contact)

4482DP

SCU

**Prod. SCU**

Tipo con isolamento secondo le norme IEC/EN 61010-1 (DIN VDE 0411).

Forma a penna, tascabile, permette di rilevare senza contatto i campi magnetici nei sistemi pneumatici e idraulici, funzione di test per relè, bobine magnetiche, protezioni, valvole, pompe e interruttori elettromagnetici in genere. La punta molto sensibile si illumina in presenza di campi magnetici AC e DC.

Con luce (1 LED) integrata, 2 batterie alcaline da 1,5 V tipo AAA (Art. 3600 C), in dotazione.

Corpo in ABS infrangibile e clip.

4482DP

Cad.

Per giraviti cercafase con sonda per campi magnetici ved. Art. 1908 GT.

RILEVATORI DI TENSIONE SENZA CONTATTO (tension testers without contact)

4482DT

SCU

**Prod. SCU**

Tipo con isolamento secondo le norme IEC/EN 61010-1 (DIN VDE 0411).

Forma a penna, tascabile, permette di rilevare senza contatto le tensioni da 12-1000 V AC - Cat. III 1000 V.

Con segnale ottico e sonoro e 2 batterie da 1,5 V tipo AAA (Art. 3600 C), in dotazione. Corpo in ABS infrangibile e clip, adatto per rilevamenti di tensione in quadri elettrici, prese, spine, interruttori, relais, ecc. Permette di rilevare con elevata precisione interruzioni di corrente in cavi e prolunghe elettriche. Con minitorcia a LED ad alta luminosità.

4482DT

Cad.



TESTER ELETTRONICI DI TENSIONE (electronic testers)

Prod. SCU

Mediante sistema bipolare con LED, permette di accertare la presenza della corrente continua e alternata da 6 - 380 V e la polarità.

4482E

Cad.

SCU



4482E



Tipo a forte isolamento secondo le norme VDE 0680/5, professionale.

Mediante sistema bipolare con LED, permette di accertare la presenza della corrente continua e alternata da 12 - 690 V.

4482GA

Cad.

SCU



4482GA



Tipo a forte isolamento secondo le norme IEC/EN 61243-3 (DIN VDE 0682-401), professionale, bipolare.

Mediante LED si possono effettuare le seguenti funzioni:

- determinazione del valore delle tensioni continue e alternate da 6-1400 V / 6-1000 V
- prova di polarità, del verso del campo rotante (max 400 V)
- controllo di continuità dei circuiti con resistenza tra 0 e 50 KOhm, con segnale ottico/acustico
- test di diodi e di interruttori di sicurezza a seguito di guasti di corrente
- test di fase verso terra.

Alimentazione: 2 batterie alcaline da 1,5 V tipo AAA (Art. 3600 C), in dotazione.

4482GE

Cad.

SCU

IP65



4482GE



Tipo a forte isolamento secondo le norme VDE 0682-401.

Mediante LED si possono effettuare le seguenti funzioni:

- accertamento della presenza di corrente continua e alternata da 6 - 400 V.
- determinazione del valore della tensione
- prova di polarità
- resistenza in entrata 0 a 250 kΩ

4482GH

Cad.

SCU



4482GH



Tipo ELETTRONICO DIGITALE a forte isolamento secondo le norme IEC/EN 61243-3 (Cat. III 1000V). Ideale per laboratori, officine e tecnici specializzati.

Con luce sulla sommità del tester per illuminare il punto di misura.

Mediante LCD-Display, con retroilluminazione e spegnimento automatico si possono effettuare le seguenti funzioni:

- determinazione del valore delle tensioni continue e alternate da 6-690 V / 6-1000 V
- accertamento della presenza di corrente continua e alternata
- prove di continuità, con segnale ottico/acustico, per valori inferiori ai 300 kOhm
- prove di fase verso terra (100-690 V AC / 50-60 Hz)
- prove di rotazione delle fasi (100-400 V AC / 50-60 Hz)

Alimentazione: 2 batterie da 1,5 V tipo AAA (Art. 3600 C), in dotazione.

4482GM

Cad.

SCU

IP64



4482GM
new



Tipo ELETTRONICO DIGITALE a forte isolamento secondo le norme IEC/EN 61243-3 (DIN VDE 0682-401), professionale, bipolare. Ideale per laboratori, officine, tecnici e installatori specializzati.

Mediante LCD-Display, con retroilluminazione e spegnimento automatico si possono effettuare le seguenti funzioni:

- determinazione del valore delle tensioni continue e alternate da 4-1400 V / 3-1000 V
- prova di polarità, del verso del campo rotante (max 400 V)
- misurazione della resistenza da 1-1999 Ohm
- misurazione della frequenza da 10-1000 Hz
- controllo di continuità dei circuiti con resistenza tra 0 e 50 Ohm, con segnale acustico
- test di interruttori di sicurezza a seguito di guasti di corrente, test di fase verso terra.
- Data-Hold

Alimentazione: 2 batterie alcaline da 1,5 V tipo AAA (Art. 3600 C), in dotazione.

4482GP

Cad.

SCU

IP65



4482GP



11

**CERCAFASE PER AUTO** (circuit car testers)**4482GR** **GEDORE**

Orig. Gedore - Art. 4610

Tipo con indicatore luminoso, per prove sui circuiti elettrici, luci auto, per tensioni da 6 a 24 V. Lama in acciaio, corpo in ottone con cappuccio di protezione, cavo e morsetto.

Lungh. totale..... mm 125

4482GR Cad.

Per giraviti prova-candele e prova-luci per auto ved. Art. 1905 G - 1906 G.

CERCAFASE ELETTRONICO PER AUTO (electronic car testers)**4482GT** **SCU**

Prod. SCU

Tipo elettronico con indicatori luminosi, per prove sui circuiti elettrici, per tensioni da ±5 a 48 V con dispositivo per controllo di passaggio corrente nei cavi.

Particolarmente indicato per verifiche su centraline elettroniche.

4482GT Cad. **BILANCE ELETTRONICHE DIGITALI** (digital electronic weights)**4483A** **SCU**

Prod. SCU

Tipo digitale di precisione, con piatto tondo Ø 150 mm. Display LCD a 4 digit (alt. cifre mm 15), con tasto ON/TARE per accensione e aggiunta peso e tasto OFF per spegnimento e calibrazione. Funzionamento con 2 batterie alcaline 1,5 V (tipo AA - Art. 3600 E), in dotazione (4483 A 0,5 con batteria 9 V Art. 3600 M). Dispositivo di autospegnimento dopo 3 minuti.

Peso kg 0,600. Dimensioni mm 170x240x39.

Capacità fino.....	Kg	0,5	2,2	5,2
Divisione e riproducibilità' ..	grammi	0,1	1	5
Linearità±.....	grammi	0,2	2	10

4483A Cad. **4483B** **SCU**

Tipo digitale di precisione, con piatto squadrato in acciaio inossidabile. Alta precisione per uso in laboratori e funzione contapezzi. Display LCD a 4 digit (alt. cifre mm 15), con tasto ON/OFF per accensione e spegnimento, tasto MODE/CAL per calibrazione, contapezzi, pesature percentuali e selezione dell'unità di misura, tasto SET/M per controllo del peso di ogni componente di una miscela, tasto PRINT per trasferimento e stampa dati (predisposte per collegamento ad una stampante, a richiesta, o a computer uscita RS 232), tasto TARE per inserimento tara.

Funzionamento con alimentatore di corrente V 230-50 HZ (incluso) o con batteria 9 V (Art. 3600 M), non inclusa. Dispositivo di autospegnimento dopo 3 minuti.

Peso kg 1,1. Dimensioni bilancia mm 163x245x79.

Temperatura ambiente ammessa da +5° C a + 35° C.

Capacità fino	Kg	1	2	3,5	6	10
Divisione e riproducibilità'	grammi	0,1	0,1	0,01/0,02	1	0,1
Linearità'+.....	grammi	0,2	0,2	0,05	2	0,3
Peso min. del pz. al conteggio	grammi/pz	0,2	0,2	0,02	2	0,2
Dimensioni piatto	mm	130x130	130x130	130x130	150x170	150x170

4483B Cad. **4483E** **SCU**

Tipo digitale a piattaforma, con piatto squadrato in acciaio inossidabile, dimensioni mm 315x305. Ideale per pesare pacchi in spedizione. Display LCD a 4 digit (alt. cifre mm 25), con tasto ON/OFF per accensione e spegnimento, tasto HOLD per visualizzare la pesata per 5 secondi (anche dinamica, ideale per pesare per es. animali), tasto UNIT per selezionare l'unta' di peso tra Kg e lbs, tasto TARE per inserimento tara,

Apparecchio indicatore, dimensioni mm 210x110x45, con cavo lunghezza m 1,5, supporto murale in dotazione. Funzionamento con alimentatore di corrente V 230-50 HZ (incluso) o con 6 batterie alcaline 1,5 V (tipo AA - Art. 3600 E), non incluse. Dispositivo di autospegnimento dopo 3 minuti. Peso kg 4. Temperatura ambiente ammessa da +10° C a + 35° C.

Capacità fino.....	Kg	35	60	150
Divisione e riproducibilità' ..	grammi	10	20	50

4483E Cad.



Tipo digitale a piattaforma, con piatto squadrato in acciaio inossidabile. Modello multiuso per pesare pacchi, contapezzi, composizione miscele e controllo. Display LCD a 4 digit (alt. cifre mm 25), con tasto ON/OFF per accensione e spegnimento, tasto PRINT per trasferimento e stampa dati (predisposte per collegamento ad una stampante, a richiesta, o a computer uscita RS 232), tasto MODE per selezionare le funzioni contapezzi, pesature percentuali e selezionare l'unita' di misura, tasto SET/M per il controllo del peso di ogni componente di una miscela, tasto TARE per inserimento tara.

Apparecchio indicatore, dimensioni mm 225x110x45, con cavo lunghezza m 1,4, supporto murale a richiesta. Funzionamento con alimentatore di corrente V 230-50 HZ (incluso) o con batteria 9 V (Art. 3600 M), non inclusa. Dispositivo di autospegnimento dopo 3 minuti.

Temperatura ambiente ammessa da +5° C a + 35° C.

Capacita' fino	Kg	6	15	35	60	150	300
Divisione e riproducibilita'	grammi	2	5	10	20	50	100
Peso min. del pz. al conteggio grammi/pz		4	10	10	20	40	100
Dimensione piatto	mm	315x305	315x305	315x305	315x305	315x305	522x403
Peso	Kg	4	4	4	4	4	16
4483F	Cad.						

SCU

4483F



IP65

Tipo digitale di precisione, con piatto squadrato in acciaio inossidabile dimensioni mm 340x240. Funzione di contapezzi e pesata. Display LCD (alt. cifre mm 18), con tasto ON/OFF per accensione e spegnimento, tasto g/pcs per commutazione funzioni pesata e contapezzi, tasto PRINT per trasferimento e stampa dati (predisposte per collegamento ad una stampante, a richiesta, o a computer uscita RS 232) e 4 tasti che rappresentano i 4 passaggi di lavoro che vengono eseguiti da sinistra a destra per la funzione contapezzi.

Funzionamento con alimentatore di corrente V 230-50 HZ (incluso) o con batteria 6 batterie alcaline 1,5 V (tipo LR14C - Art. 3600 F), non incluse. Peso Kg 6,5. Dimensioni bilancia mm 350x390x120. Temperatura ambiente ammessa da -10° C a + 30° C.

Capacita' fino	Kg	16,1	36,1	65
Divisione	grammi	0,1	0,1	0,5
Peso min. del pz. al conteggio grammi/pz		0,1	0,1	0,5
4483L	Cad.			

SCU

4483L



A richiesta tutte le bilance possono essere fornite con certificato di taratura DAKKS.

DINAMOMETRI A MOLLA (spring dynamometers)

Prod. SCU

Tipo di elevata precisione per misurazioni in campo elettrotecnico, meccanico, controllo di strumenti di misura e musicali ecc.

Corpo in metallo, quadrante con doppia scala, per lettura in entrambe le direzioni e doppia lancetta 1 di misurazione e 1 di tenuta del valore massimo misurato. Per la verifica di relais, carboncini, molle di tastatori, ecc.

Tolleranza ± 1% sul valore massimo della capacita' + valore misurato. Fornito con certificato di fabbrica.

Grandezza		1	2	3	4	5	6
Capacita' di misura	cN/N	3-30 cN	5-50 cN	10-100 cN	25-250 cN	0,5-5 N	1-10 N
Divisione	cN/N	1,0 cN	1,0 cN	2,0 cN	5,0 cN	0,1 N	0,2 N
Ø quadrante	mm	38	38	38	38	72	72
Lunghezza tastatore	mm	30	30	30	30	48	48
4483M	Cad.						
Grandezza		7	8	9	10	11	
Capacita' di misura	cN/N	2-20 N	3-30 N	4-40 N	5-50 N	10-100 N	
Divisione	cN/N	0,4 N	0,5 N	1,0 N	1,0 N	2,0 N	
Ø quadrante	mm	72	72	72	72	72	
Lunghezza tastatore	mm	48	48	48	48	8	
4483M	Cad.						

La grandezza 11 ha la lunghezza del tastatore ridotta.

SCU

4483M



BILANCETTE TASCABILI A MOLLA E DI PRECISIONE (spring and precision balances)

Orig. Rebure

Quadrante ottonato, gancio ed anello zincati.

Capacita' fino	Kg	10	20	50
Quadrante	mm	95x30	130x30	140x40
4484G	Cad.			



4484G

11



4485G



Tipo cilindrico. Corpo in ottone nichelato.
Tubo interno argentato con scala nitida graduata, in nero.
Ganci e anelli in acciaio nichelato.

Valore di partenza kg 0. Tolleranza $\pm 1\%$ sul valore della scala.

Capacità fino	Kg	1	2,5	5	10	20	30	60	100
Divisione.....	grammi	10	25	50	200	200	500	1000	1000
Lungh. con carico.....	mm	350	350	355	316	315	350	417	592
4485G	Cad.								

DINAMOMETRI A QUADRANTE (dial dynamometers)

4487G



Orig. Rebüre

Tipo con quadrante graduato. Lettura facile, immediata. Esecuzione precisa e robusta.
Valore di partenza kg 0. Tolleranza $\pm 1\%$ sul valore della scala.

Capacità fino	Kg	10	25	50	100	200	300
Divisione.....	grammi	50	100	250	500	1000	1000
Peso	Kg	1,71	1,73	1,76	1,82	3,95	4,5
Ø quadrante	mm	150	150	150	150	200	200
4487G	Cad.						

4487GA



Tipo con doppia lancetta. (1 per misurazione - 1 per riscontro valore).

A quadrante graduato con protezione in plexiglas, guarnizione in gomma e cornice di tenuta ermetica in acciaio inossidabile. Collaudati singolarmente.

Valore di partenza kg 0. Tolleranza $\pm 1\%$ sul valore della scala.

Capacità fino	Kg	25	50	100	200	300
Divisione.....	grammi	100	250	500	1000	1000
Peso	Kg	2,1	2,2	2,4	4,4	4,5
Ø quadrante	mm	150	150	150	200	200
4487GA	Cad.					

4487GE SCU



Prod. SCU

Tipo per misurazioni in trazione e in pressione, di elevata precisione e qualità. A quadrante graduato con doppia scala in N e Kg. Doppia rilevazione: 1 per la misura continua (Track) - 1 per la misura dei valori di picco (Peak). Pulsante di azzeramento. Fornito con 6 accessori intercambiabili per un utilizzo universale (5 testine + 1 prolunga da mm 90). Incertezza di misura $\pm 1\%$ del valore massimo.

Peso Kg 0,560. Dimensioni mm 230x60x50.

In valigetta.

Capacità fino	N	10	20	50	100	200	500
Divisione.....	N	0,05	0,10	0,25	0,50	1,00	2,50
4487GE	Cad.						

DINAMOMETRI ELETTRONICI DIGITALI (digital electronic dynamometers)

4487GL SCU



Prod. SCU

Tipo digitale, pratico, leggero, maneggevole e con maniglia di trasporto.

Display LCD a 4 digit (alt. cifre mm 11) con tasto HOLD di lettura prolungata del peso (5 sec.), tasto ON/OFF per accensione e spegnimento, tasto TARE per inserimento tara, tasto UNIT per conversione unità di misura in Kg - lb - Nm.

1 batteria 9 V (Art. 3600 M), in dotazione. Autonomia c.ca 300 ore. Dispositivo di autospegnimento dopo 3 minuti.

Fornito con gancio a "S" in acciaio inossidabile. Peso Kg 0,250 c.ca.

Altezza totale con gancio mm 275.

Capacità fino	Kg	15	50
Divisione.....	grammi	20	50
4487GL	Cad.		





Tipo digitale, robusto, pratico e leggero.

Display LCD a 4 digit (alt. cifre mm 12) con tasto HOLD di lettura prolungata del peso (5 sec.), tasto ON/OFF per accensione e spegnimento, tasto TARE per inserimento tara, tasto UNIT per conversione unità di misura in Kg - lb - Nm.

3 batterie alcaline 1,5 V. Autonomia c.ca 300 ore. Dispositivo di autospegnimento dopo 3 minuti.

Fornito con moschettone in acciaio inossidabile, apertura mm 15 e gancio a "S" in acciaio inossidabile, apertura mm 25. Peso Kg 0,400 c.ca.

Altezza totale con moschettone e gancio mm 300.

Capacità fino.....	Kg	20	50	100	200
Divisione	grammi	10	100	200	500
4487GP	Cad.				

SCU

4487GP



Tipo digitale con telecomando, robusto con requisiti di prova e sicurezza secondo le norme Europee EN 13155 / en 61010 e norme tedesche TÜV-GS.

Con doppio display LCD, retroilluminato, a 5 digit (alt. cifre mm 25), con tasto HOLD di lettura prolungata del peso, tasto "0" relativo per azzeramenti a bilancia carica, tasto ON/OFF-UNIT per accensione, spegnimento e selezione unità, tasto TARE per inserimento tare.

Funzionamento con accumulatore interno, autonomia 30 ore ca., tempo di ricarica 14 ore ca., tramite alimentatore 230 V, in dotazione.

Precisione: ± 0,2% sul valore di fondo scala.

Fornito con anello superiore, larghezza interna mm 25 e gancio girevole con fermo di sicurezza, apertura utile mm 26.

Altezza totale con anello e gancio mm 390. Peso Kg 3,2.

Capacità fino.....	Kg	300	600
Divisione	Kg	0,1	0,2
4487GT	Cad.		

SCU



4487GT



Tipo digitale con telecomando, robusto con requisiti di prova e sicurezza secondo le norme Europee EN 13155 / en 61010 e norme tedesche TÜV-GS.

Con display LCD, retroilluminato, a 5 digit (alt. cifre mm 30), con tasto HOLD di lettura prolungata del peso, tasto "0" relativo per azzeramenti a bilancia carica, tasto ON/OFF per accensione e spegnimento, tasto TARE per inserimento tare, tasto M+ per sommare le pesate effettuate.

Funzionamento con accumulatore interno, autonomia 80 ore ca., tempo di ricarica 12 ore ca., tramite alimentatore 230 V, in dotazione.

Precisione: ± 0,2% sul valore di fondo scala.

Fornito con 2 grilli in acciaio forgiato.

Altezza totale con grilli mm 421. Peso Kg 11. A TRIPLO RANGE: la bilancia passa automaticamente al range superiore di portata e divisione.

Grandezza		600	1500
Capacità.....	Kg	150/300/600	300/600/1500
Divisione	Kg	0,05/0,1/0,2	0,1/0,2/0,5
4487GTE	Cad.		

SCU



4487GTE
new



Tipo digitale con telecomando, molto robusto, per usi gravosi, con requisiti di prova e sicurezza secondo le norme Europee EN 13155 / en 61010 e norme tedesche TÜV-GS.

Con display LCD retroilluminato, a 5 digit (alt. cifre mm 30), con tasto HOLD di lettura prolungata del peso, tasto "0" relativo per azzeramenti a bilancia carica, tasto ON/OFF per accensione, spegnimento.

Funzionamento con accumulatore interno, autonomia 100 ore ca., tempo di ricarica 14 ore ca., tramite alimentatore 230 V, in dotazione.

Precisione: ± 0,2% sul valore di fondo scala.

Fornito con grillo superiore, larghezza interna mm 66/73 (per tipo 1000/3000) e gancio girevole con fermo di sicurezza, apertura utile mm 40.

Altezza totale con grillo e gancio mm 610. Peso Kg 16 ca.

Capacità fino.....	Kg	1000	3000
Divisione	Kg	0,1	0,5
4487GV	Cad.		

SCU



4487GV



11



4488

SCU

IP20



Tipo digitale con telecomando. Contenitore in alluminio, cella di carico estensimetrica in acciaio INOX e indicatore a microprocessore. Display LCD a 5 digit (alt. cifre mm 25). 2 batterie alcaline 1,5 V (tipo AA - Art. 3600 E), in dotazione. Autonomia 1 anno c.ca. Dispositivo di autospegnimento dopo 30 minuti. Protezione IP 20.

Precisione: $\pm 0,05\%$ sul valore di fondo scala. Funzione HOLD. Possibilità di escludere il valore della tara. Fornito con 2 grilli in acciaio forgiato e robusta valigetta in plastica per un pratico trasporto.

Capacità fino	Kg	3000	6500	9500
Divisione	Kg	0,5	1	2
4488	Cad.			

**Per ganci di sollevamento ved. Art. 2133 Z kg 3200 - 7500
e Art. 2133 ZE kg 3150 - 8000- 12500.**

4488A

SCU



Tipo digitale di elevata qualità, peso ridotto, dimensioni compatte, robusto con requisiti di prova e sicurezza secondo le norme Europee EN 13155/EN 61010 e norme tedesche TÜV-GS. Corpo in alluminio con boccole in acciaio INOX per le capacità fino a Kg 600-1000-3000, corpo in acciaio per le capacità fino a Kg 5000 e 10000. Con display LCD, retroilluminato, a 5 digit (alt. cifre mm 23), con tasto HOLD di lettura prolungata del peso, tasto ON/OFF-UNIT per accensione, spegnimento e selezione unità, tasto TARE per inserimento tara. Funzionamento con accumulatore interno, autonomia 30 ore ca. senza uso della retroilluminazione, tempo di ricarica 12 ore ca., tramite alimentatore 240 V, in dotazione. Possibile funzionamento anche a 3 batterie alcaline tipo AA (ved. Art. 3600 E) non in dotazione.

Precisione: $\pm 0,2\%$ sul valore massimo scala.

Fornito senza grilli e senza gancio.

Capacità fino	Kg	600	1000	3000	5000	10000
Divisione	Kg	0,2	0,5	1	2	5
Altezza totale (D)	mm	255	255	255	255	275
Distanza tra fori (C)	mm	165	165	165	165	175
Ø fori (A-B)	mm	27	27	27	30	40
Larghezza (E)	mm	90	90	90	90	90
Spessore piastra (F)	mm	30	30	30	30	40
Spessore totale (G)	mm	55	55	61	61	71
Peso	Kg	1,8	1,8	1,8	3,9	5,5
4488A	Cad.					

Per ganci di sollevamento e grilli ved. Art. 2133 V a 2133 ZE e 2157E.

Fornibili a richiesta dinamometri da Kg 1.000 fino a 10.000 con uguali caratteristiche, ma con visore/display separato per visualizzazione dei dati a distanza.

4488B

SCU



Tipo digitale per misurazioni in trazione e in pressione, robusto e di facile utilizzo. Display LCD a 5 digit (alt. cifre mm 27), con tasto ON/OFF per accensione e spegnimento, tasto MAX per rilevare le misure di picco, tasto UNIT per selezionare l'unità di misura (N-Kgf-lbf-oz) con conversione automatica dei valori e tasto ZERO per azzeramento misura.

Registrazione dati ad alta frequenza (1000 Hz). Incertezza di misura $\pm 0,5\%$ del valore massimo. Protezione di sovraccarico: 200% del valore massimo. 6 batterie alcaline ricaricabili 1,5 V e alimentatore da 230 V - 50 Hz (in dotazione). Dispositivo di autospegnimento.

Fornito con 6 accessori intercambiabili (5 testine + 1 prolunga da mm 90).

Peso Kg 0,600. Dimensioni mm 195x84x35.

In confezione.

Capacità fino	N	50	100	250	500	1000
Divisione	N	0,02	0,05	0,1	0,2	0,5
4488B	Cad.					

11



Tipo digitale per misurazioni in trazione e in pressione, di elevata precisione per misurazioni e controlli di alta qualità.

Con predisposizione per uscita dati RS 232.

Display LCD retroilluminato, a 5 digit, con tasto ON/OFF per accensione e spegnimento, tasto PEAK per rilevare le misure di picco, tasto UNIT per selezionare l'unità di misura (N-Kgf-lbf) con conversione automatica dei valori, tasto ZERO per azzeramento misura, tasto SET per controllo campo di misura e trasferimento dati al PC, tasto MEMORY per memorizzazione fino a 10 misure rilevate e tasto PRINT per trasmettere e stampare dati.

Registrazione dati ad alta frequenza (2000 Hz). Incertezza di misura $\pm 0,2\%$ del valore massimo. Protezione di sovraccarico: 150% del valore massimo. Capacità di statistica nel calcolare la media dei risultati dei valori rilevati e dei picchi massimi e minimi di carico.

Batteria ricaricabile e alimentatore da 220 V - 50 Hz (in dotazione). Dispositivo di autospegnimento. Fornito con 6 accessori intercambiabili (5 testine + 1 prolunga da mm 90).

Peso Kg 0,640. Dimensioni mm 238x63x36.

In valigetta.

Capacità fino.....	N	5	10	20	50	100	200	500
Divisione	N	0,001	0,005	0,010	0,010	0,050	0,100	0,10
4488E	Cad.							

SCU

4488E



Compatto e robusto supporto a movimento rapido, a leva, che permette misurazioni di ampie escursioni, garantisce la massima versatilità e ripetibilità delle misurazioni veloci e numerosi test. Capacità fino a 500 N, base larga e stabile con piatto forato per montaggi fissi.

Altezza minima del piatto mm 115.

Altezza massima sopra al piatto mm 318.

Misura della corsa per ogni giro della leva mm 78.

Peso Kg 10,5. Dimensioni mm 233x150x420.

SUPPORTO MANUALE PER DINAMOMETRI ART. 4487 GE - 4488 B (escluso N 1000) - 4488 E

4488F Cad.

SCU

4488F



NASTRI DI ANCORAGGIO CARICHI (anchorage system)

Prod. SCU - Made in Italy

Con tenditore in acciaio zincato. Blocco di sicurezza con fermo leva.

Tensione del nastro mediante azionamento della leva verso l'alto. Prodotti secondo le norme europee EN 12195-2.

Ad anello senza ganci.

Nastro in poliestere, larghezza mm 25, lunghezza m 5. Portata max kg 500.

4489A Cad.

SCU

4489A



Descrizione di riferimento vedi Art. 4489A

Con ganci a uncino.

Nastro in poliestere, larghezza mm 25, lunghezza m 5. Portata max kg 500.

4489B Cad.

SCU

4489B



Descrizione di riferimento vedi Art. 4489A

Ad anello senza ganci.

Nastro in poliestere, larghezza mm 25, lunghezza m 6. Portata max kg 1000.

4489CA Cad.

SCU

4489CA



**4489CB** SCU

Descrizione di riferimento vedi Art. 4489A

Con ganci a uncino.

Nastro in poliestere, larghezza mm 25, lunghezza m 6. Portata max kg 1000.

4489CB

Cad. **4489DA** SCU

Descrizione di riferimento vedi Art. 4489A

Ad anello senza ganci.

Nastro in poliestere, larghezza mm 50, lunghezza m 8. Portata max kg 2000.

4489DA

Cad. **4489DB** SCU

Descrizione di riferimento vedi Art. 4489A

Con ganci a uncino.

Nastro in poliestere, larghezza mm 50, lunghezza m 8,5. Portata max kg 2000.

4489DB

Cad. **4489DE** SCU

Descrizione di riferimento vedi Art. 4489A

Con ganci a sponda.

Nastro in poliestere, larghezza mm 50, lunghezza m 8,5. Portata max kg 2000.

4489DE

Cad. **4489E** SCU

Descrizione di riferimento vedi Art. 4489A

Ad anello senza ganci.

Nastro in poliestere, larghezza mm 50, lunghezza m 9. Portata max kg 5000.

4489E

Cad. **4489F** SCU

Descrizione di riferimento vedi Art. 4489A

Con ganci a uncino.

Nastro in poliestere, larghezza mm 50, lunghezza m 8,5. Portata max kg 5000.

4489F

Cad.



Descrizione di riferimento vedi Art. 4489A

Con ganci ad anelli chiusi, triangolari.
Nastro in poliestere, larghezza mm 50, lunghezza m 8,5. Portata max kg 5000.

4489L Cad.

SCU

4489L



Descrizione di riferimento vedi Art. 4489A

Con ganci ad anelli chiusi, triangolari, completi di moschettoni di sicurezza.
Nastro in poliestere, larghezza mm 50, lunghezza m 8,5. Portata max kg 5000.

4489LE Cad.

SCU

4489LE



NASTRI DI SOLLEVAMENTO (tie rads)

Prod. SCU - Made in Italy

Tiranti in poliestere ad alta tenacità, a strato doppio.
Prodotti secondo le norme Europee EN 1492.
Tipo a forma aperta con terminali ad anello.
Le portate sottoindicate si intendono per uso verticale ad aggancio semplice.
Nastro viola, larghezza mm 50.

Lungh. totale.....	m	1	2	3	4	6
Portata max	Kg	1000	1000	1000	1000	1000
4489P	Cad.					

SCU



4489P



Descrizione di riferimento vedi Art. 4489P

Nastro verde, larghezza mm 60.

Lungh. totale.....	m	1	2	3	4	6
Portata max	Kg	2000	2000	2000	2000	2000
4489R	Cad.					

SCU



4489R



Descrizione di riferimento vedi Art. 4489P

Nastro giallo, larghezza mm 90.

Lungh. totale.....	m	1	2	3	4	6
Portata max	Kg	3000	3000	3000	3000	3000
4489S	Cad.					

SCU



4489S



Descrizione di riferimento vedi Art. 4489P

Nastro grigio, larghezza mm 120.

Lungh. totale.....	m	2	3	4	6
Portata max	Kg	4000	4000	4000	4000
4489SE	Cad.				

SCU



4489SE





4489T

SCU



Descrizione di riferimento vedi Art. 4489P

Nastro rosso, larghezza mm 150.

Lungh. totale.....	m	2	4	6	8
Portata max.....	Kg	5000	5000	5000	5000
4489T	Cad.				

4489Z

SCU



Descrizione di riferimento vedi Art. 4489P

Nastro arancio, larghezza mm 290.

Lungh. totale.....	m	4	6	8	10
Portata max.....	Kg	10000	10000	10000	10000
4489Z	Cad.				

4490A

SCU



Funi tonde in poliestere ad alta tenacità, a strato doppio.

Prodotte secondo le norme europee EN 1492.

Tipo a forma ad anello continuo.

Le portate sottoindicate si intendono per uso verticale ad aggancio semplice e lo sviluppo totale indica la misura della circonferenza.

Nastro viola.

Sviluppo totale.....	m	1	2	3	4	6
Portata max.....	Kg	1000	1000	1000	1000	1000
4490A	Cad.					

4490B

SCU



Descrizione di riferimento vedi Art. 4490A

Nastro verde.

Sviluppo totale.....	m	1	2	3	4	6
Portata max.....	Kg	2000	2000	2000	2000	2000
4490B	Cad.					

4490C

SCU



Descrizione di riferimento vedi Art. 4490A

Nastro giallo.

Sviluppo totale.....	m	2	3	4	6
Portata max.....	Kg	3000	3000	3000	3000
4490C	Cad.				



Descrizione di riferimento vedi Art. 4490A

Nastro grigio.

Sviluppo totale	m	2	3	4	6
Portata max	Kg	4000	4000	4000	4000
4490CF	Cad.				

SCU



4490CF



Descrizione di riferimento vedi Art. 4490A

Nastro rosso.

Sviluppo totale	m	3	4	6	8
Portata max	Kg	5000	5000	5000	5000
4490D	Cad.				

SCU



4490D



Descrizione di riferimento vedi Art. 4490A

Nastro arancio.

Sviluppo totale	m	4	6	8	10
Portata max	Kg	10000	10000	10000	10000
4490E	Cad.				

SCU



4490E



PROTEZIONI PER TIRANTI (tie rads protections)

Prod. SCU - Made in Italy

Protezioni anti-taglio in poliuretano rinforzato per evitare il troncamento delle fibre dei tiranti in poliestere Art. 4489 P a 4489 Z, con carichi taglienti.

Lunghezza protezione m 1.

Per nastri largh.	mm	50	60	90	120	150	300
Largh. int. protezione	mm	55	65	100	130	160	320
4490FA	Cad.						

SCU

4490FA



Protezioni angolari in plastica per ancoraggi e tiranti di larghezza da mm 50 a mm 100.

Per evitare che carichi con angoli taglienti possano troncane le fibre degli ancoraggi e dei tiranti in poliestere Art. 4489 DA a 4489 LE e Art. 4489 P a 4489 S.

4490FB	Cad.	
---------------	-------------	--

SCU

4490FB

